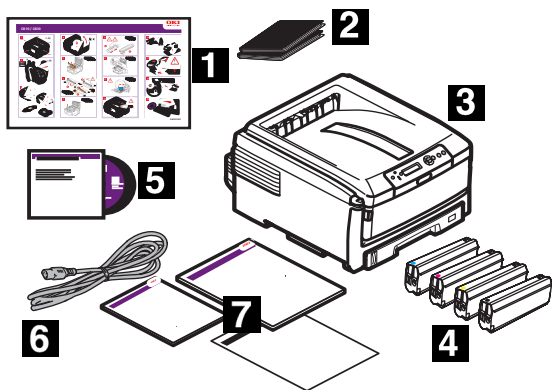


C810/C830

Setup Guide
Guide d'installation
Guía de Instalación
Guia de Configuração

Check Package Contents



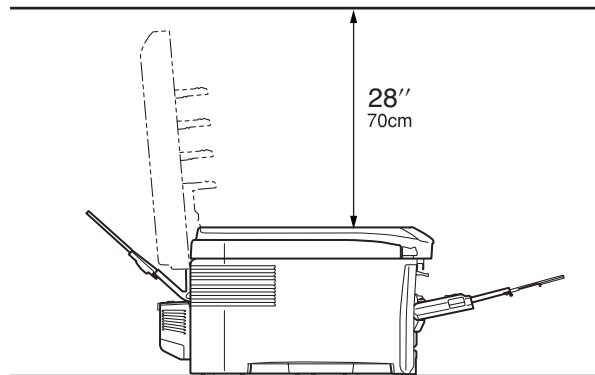
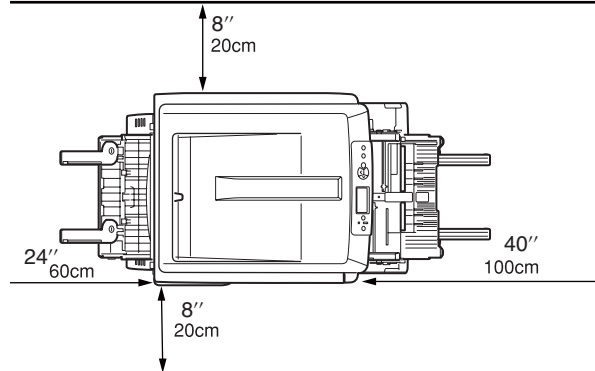
Check components:

- 1 Quick Setup Poster
- 2 Light-shield bags (for protecting image drum/toner cartridges if printer is shipped)
- 3 Printer
- 4 Toner Cartridges
- 5 CD-ROM (includes printer drivers, utilities and User Guide)
- 6 Power cable
- 7 Manuals: Safety, Warranty, Regulatory Booklet; Handy Reference Guide (included with some models); this Setup Guide

Note: We recommend you keep your packing materials and carton in case you need to ship or transport the unit.

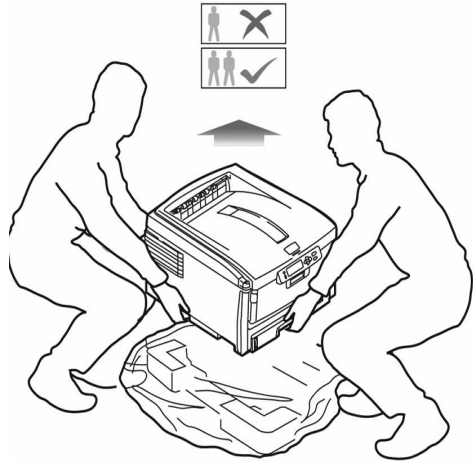
Prepare a Location

Note: Space requirements are approximate.



Set Up the Printer

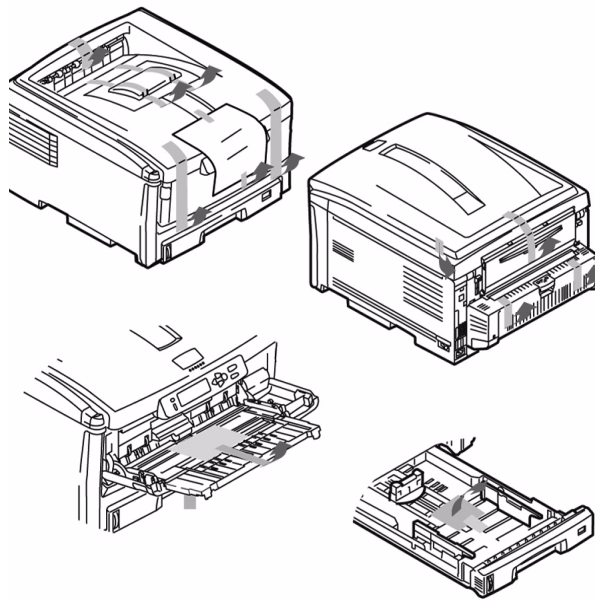
Lift printer and place it on the selected location. The printer weighs approximately 79 lbs.



IMPORTANT!

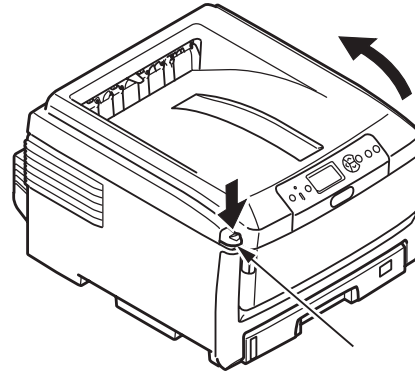
Other safety information is contained in the Safety, Warranty and Regulatory Information booklet supplied with this product and should be read prior to setting up the printer.

- 1 Remove all shipping tape.
- 2 Remove any packing materials.

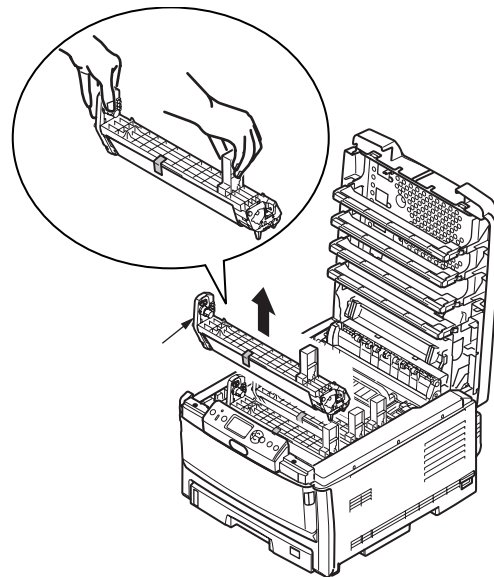


Prepare Image Drum Cartridge

- 1 Press button and lift the top cover.



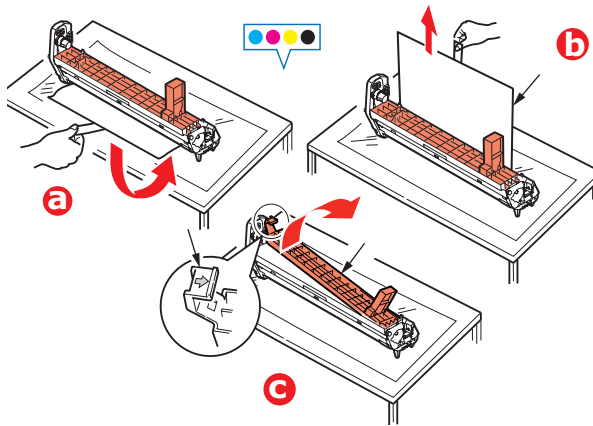
- 2 Remove the black image drum (nearest the control panel). Lift it out as shown below.



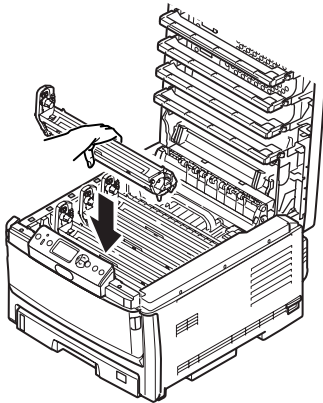
Note: Do not expose cartridge to light for more than **5 minutes**.

Note: Do not touch shiny green surface at bottom of drum cartridge.

- 3** Lift tape (a), then pull out protective paper as shown below (b). Lift out and discard orange shipping restraint (c).



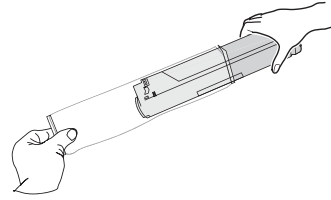
- 4** Reinstall drum cartridge in the printer.



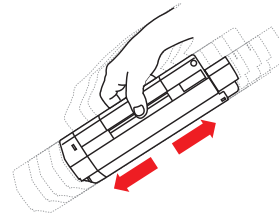
- 5** Repeat these steps for each of the remaining drum cartridges.

Install Toner Cartridge

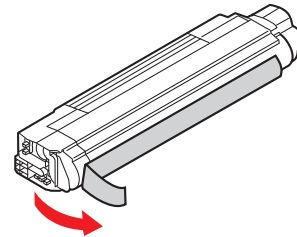
- 1** Unpack the toner cartridge.



- 2** Shake the cartridge several times vertically and horizontally to distribute toner.

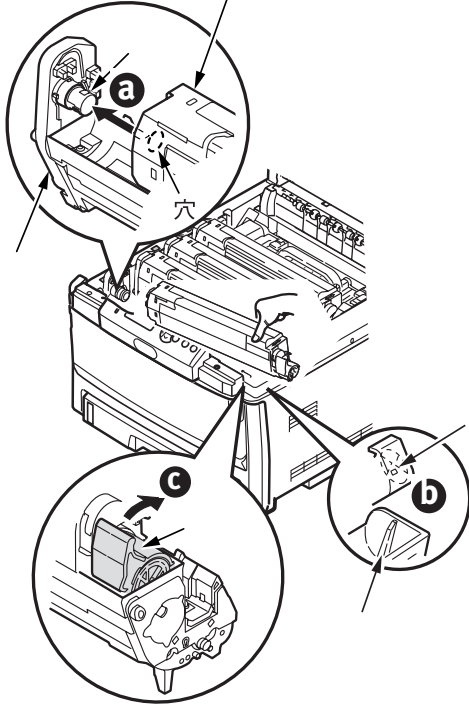


- 3** Holding the cartridge in a horizontal position, slowly peel off the tape.



- 4** Place opening on left side of toner cartridge on image drum peg (a).

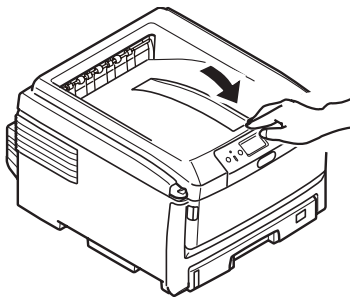
- Slide right edge of toner cartridge down into image drum (b).



- Push the lock lever toward the back of the printer *as far as it will go* (c).

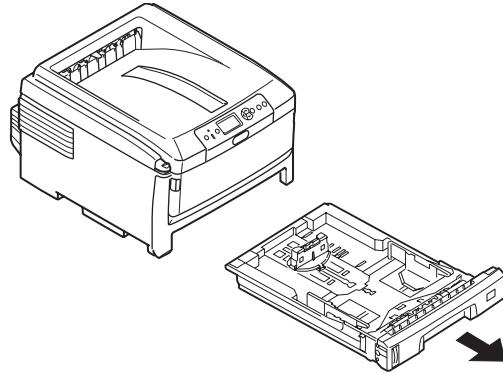
Note: *Important!* If **TONER SENSOR ERROR** appears when you turn on the printer, the lever for the toner cartridge color indicated is not pushed all the way back.

- Repeat these steps for each of the remaining toner units.
- Close the top cover.



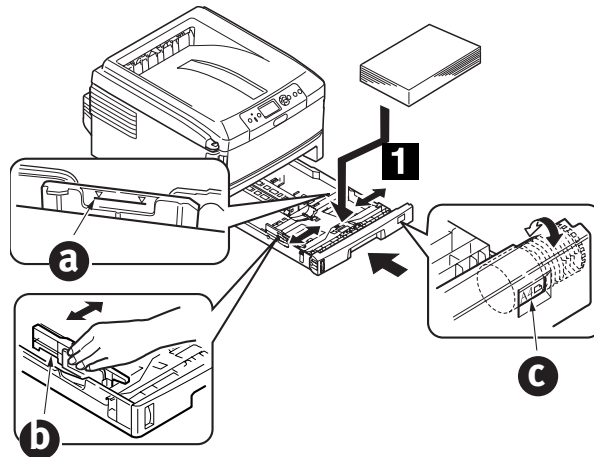
Load Paper

- Pull out the paper tray.



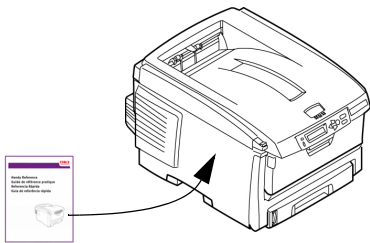
- Load paper long edge feed (LEF) (1) up to the mark (a) (letterhead paper face down and top edge towards the right of the printer).

- Adjust the rear stopper, paper guides (b) and cassette tray roller (c) to the size and orientation of paper being used. For A6 paper, remove and re-install in the A6 position.



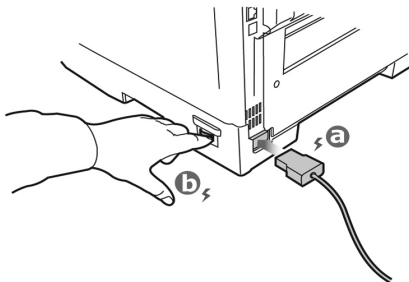
- Close the paper tray.

Attach Handy Reference Guide (included with some models)



Insert Power Cable

Insert the power cable (a) and turn the printer ON (b).



WARNING!

Be sure to use the 10A AC power cord supplied with the printer. Use of a power cord NOT supplied with this printer, or an extension cord, may result in overheating, and could be a safety hazard.

CAUTION!

To prevent fire or shock hazards, connect the power plug only to a properly rated power outlet.

CAUTION!

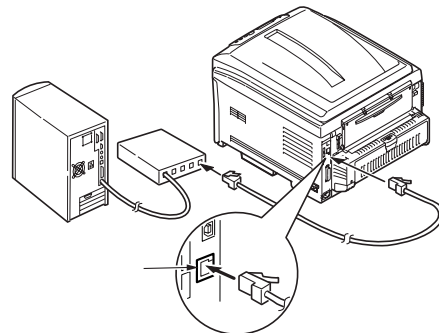
Do not connect this product to an uninterruptible power supply (UPS). For further information please contact Oki Data at 1-800-OKIDATA or www.okidata.com.

Computer Connection - PC

Note: Interface cables are not supplied.

Install Network Cable

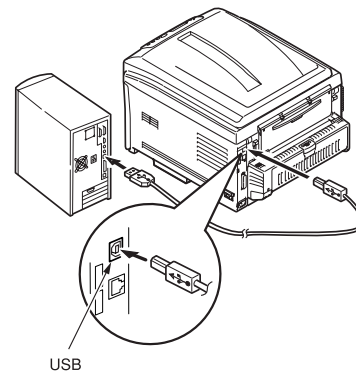
Connect the network cable between the printer network port and the Ethernet hub or router.



USB Connection

Note: **If installing for Windows[®], install the software BEFORE installing the USB cable.** See "Install Software" on page 7.

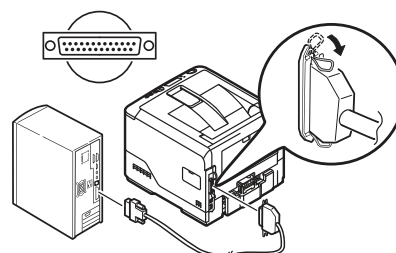
Connect the USB cable between the printer USB port and the computer.



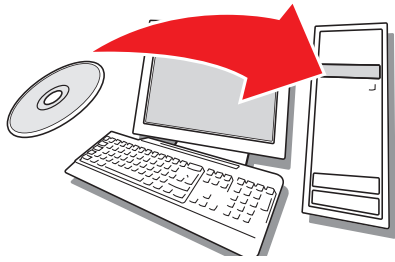
Parallel Connection

Note: Requires UL approved bi-directional (IEEE 1284 compliant) cable.

Connect the Parallel cable between the printer's Parallel port and the computer.









Install Software



Windows Setup

Installing the Driver on a Network

Print the Menu Map

- 1 Press Menu  or  on the control panel to select the Information Menu.
- 2 Press  button.
- 3 Press the  or  button to select Network.
- 4 Press  button to print the Menu Map. Keep these sheets handy: they contain information you need to set up the printer on your network.

Install the Driver

- 1 Insert the CD in the CD-ROM drive. The CD will autorun.
- 2 Select your language.
- 3 If you accept the license agreement, select I Accept.
- 4 Select the Driver Setup tab then click Install Driver.
- 5 Select network printer.
- 6 Select Directly to the network using TCP/IP.
- 7 Enter the IP address (locate the address on the Print Menu Map in the Network Menu) or select Search Address to locate the printer on the network.
- 8 Follow the on-screen instructions.

Installing the Driver on a USB or Parallel Setup

- 1 Insert the CD in the CD-ROM drive. The CD will autorun.

- 2 Select your language.
- 3 If you accept the license agreement, select I Agree.
- 4 Select the Driver Setup tab then click Install Driver.
- 5 Select Local Printer.
- 6 Select the Port: USB, or LPT1 (on some models).
- 7 Select printer model.
- 8 If your model is a C830, select printer emulation type (PCL or PS).
- 9 Follow the on-screen instructions.

Test the Printer Driver Installation

To make sure the printer driver is correctly installed, print a test page:

- 1 On the Windows taskbar click Start/ Settings/Printers.
- 2 Right-click the printer model then click Properties.
- 3 Click the Print Test Page button. Reinstall the driver if the installation failed.

Install Utilities and Downloads

Note: You must be connected to the internet to install Internet downloads.

- 1 Select Optional Utilities or Internet Downloads from the CD installer menu bar.
- 2 Click on the utilities and downloads you want to install and follow the instructions.

To Change the Display Language

The default language used by your printer for display messages is English. To change it:

- 1 Select Optional Utilities>Change the Printer Display Language from the CD menu bar.
- 2 Follow the on-screen instructions.

Install the User Guide

- 1 Select the Driver Setup from the CD installer menu bar.
- 2 Click Install User's Guide.
- 3 Follow the on-screen instructions to install the manual on your computer.

- 4 To view the manuals, click Start>Programs>OkiData C800 User Guide.

Note: To open the on-line user guide, you must have Adobe® Acrobat® Reader 5.0 or higher installed.

Activate Printer Options on a Network Setup

If you have an optional paper tray installed, or duplex unit, it must be activated in the printer driver.

- 1 Click Start>Settings>Printers on the Windows task bar.
- 2 Right-click the printer icon and choose Properties.
- 3 Click on the Device Option tab.
- 4 Click the Get Printer Settings bar. A list of printer settings appears.
- 5 Click OK to activate the settings.

Activate Printer Options on a non-Network Setup

- 1 Click Start>Settings>Printers on the Windows task bar.
- 2 Right-click the printer icon and choose Properties.
- 3 Select the Device Setting (or Device Option) Tab.
- 4 Select Installable (Available) Options.
- 5 Click OK to activate the settings.

Configure Settings Using a Web Browser (optional)

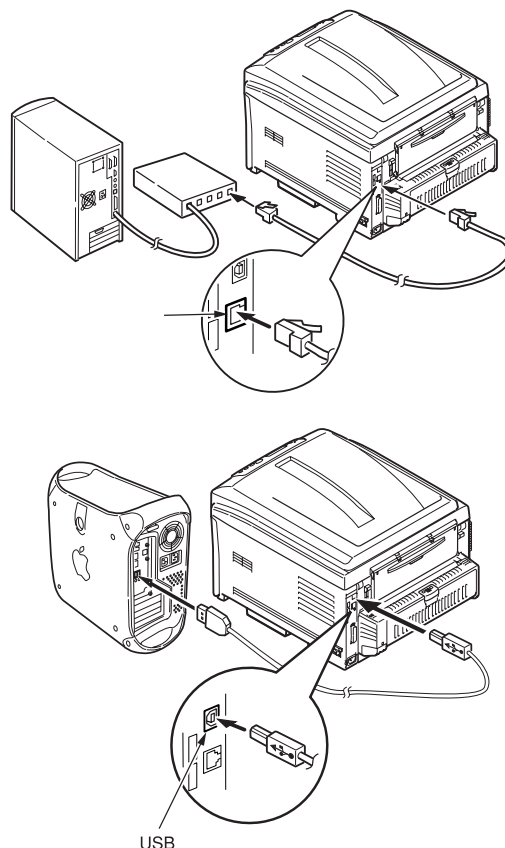
If you are working in a TCP/IP-enabled environment, you can use a web browser to display the printer or job printing status, and to change settings on an embedded web page.

- 1 Activate your web browser (Microsoft Explorer®/™, Netscape Navigator™ 4.4 or higher, Mozilla®, Firefox®).
- 2 Enter the IP Address for the printer. (Locate the address on the Print Menu Map in the Network Menu.
- 3 When the web page appears, select from the categories in the menu list.

Macintosh®

The printer drivers support OS 10.2.8 and above.

Connect the cable



Note: Printer operation is not assured if another USB compatible device is connected concurrently with it.

Install the Printer Driver

- 1 Turn on the printer, then turn on the computer.
- 2 Place CD in the CD-ROM drive.
- 3 Double-click the CD icon that appears on the desktop.
- 4 Open the Mac OSX folder.
- 5 Select the language, if prompted.
- 6 C810:
Double-click the Driver folder, then open the C810 GDI Driver Installer.
C830:
Double-click the C830 Driver and Utilities Installer.

- 7 Click Continue.
- 8 Accept the License Agreement.
- 9 Follow the on-screen instructions.

Install C810 utilities

- 1 Repeat steps 3 to 9 above, selecting the Utilities Installer in step 6.
- 2 When the utilities list appears, check the utilities you want to install.

Add the Printer

- 1 Run the Print Center or Print and Fax Setup Utility.
- 2 Click More Printers.
- 3 Browse to select OKI USB, OKI TCP/IP or Bonjour from the drop-down menu.

Note: If you are using USB, select OKI USB and disregard step 4.

- 4 Enter the printer's IP address.
- 5 Quit the Print Center.

Using the Web Page to Configure the Printer (optional)

If you are working in a TCP/IP-enabled environment, you can use a web browser to display the printer or job printing status and to change settings on an embedded web page. Enter the IP Address for the printer (locate the address on the Print Menu Map in the Network Menu). Select from the categories in the menu list on the left.

Note: The web page facility is only available when the printer is connected to the network.

Install the Documentation

Note: Adobe® Acrobat® Reader 5.0 or higher is required to view the manuals.

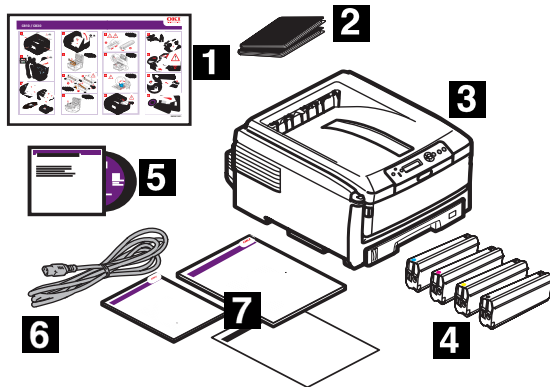
- 1 Insert the CD into your CD-ROM drive.
- 2 Double-click the CD icon that appears on the desktop.
- 3 Install the manuals from the root directory.
To load: drag the .pdf file to the desktop
To view: double-click it.

Service and Support

Available 24 hours a day, 7 days a week.

- Visit our website:
www.okiprintingsolutions.com
- Call 1-800-654-3282 (1-800-OKI-DATA)

Vérification du contenu de l'emballage

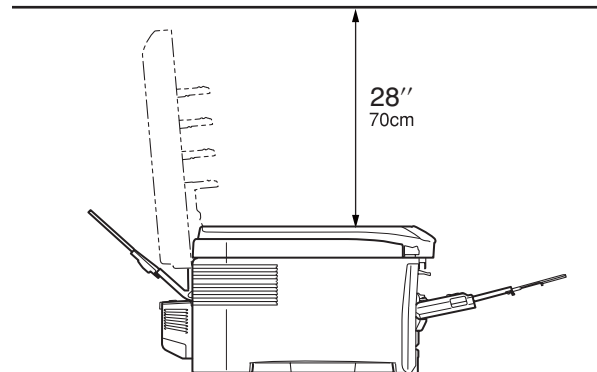
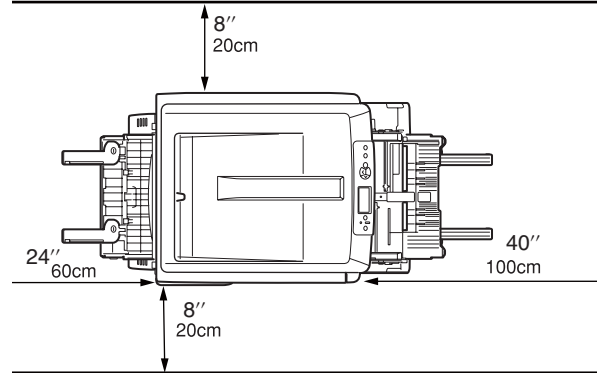


- 1 Configuration rapide
- 2 Sac en plastique noir (pour protéger la cartouche tambour/toner si expédiée)
- 3 Imprimante
- 4 Cartouche de toner
- 5 CD-ROM: Comprendent nte; utilitaires; d'impression réseau
- 6 Cordon d'alimentation
- 7 Des manuels: Le présent Guide d'installation; Livret *Safety, Warranty and Regulatory* [Sécurité, garantie et réglementation]; Handy Reference Guide (inclus avec C830 modèles)

Remarque : Conservez les matériaux d'emballage et le carton en cas où vous auriez besoin d'expédier ou de transporter l'imprimante.

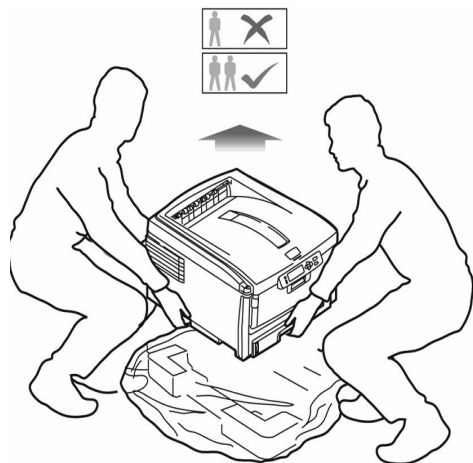
Préparation d'un emplacement

Remarque : Les exigences concernant l'espace requis sont approximatives.



Configuration de l'imprimante

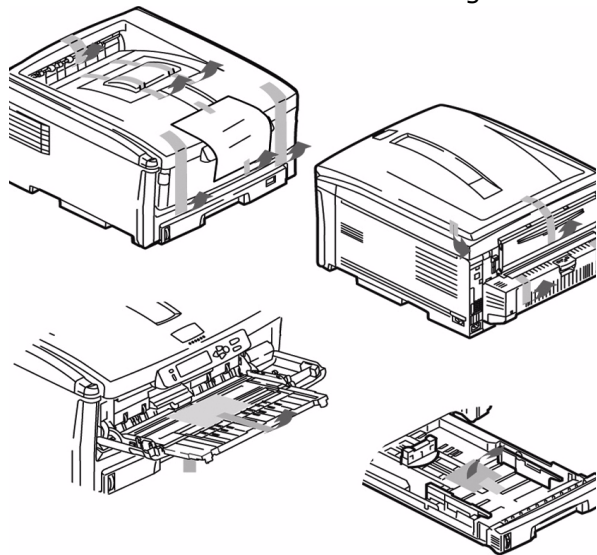
Soulevez l'imprimante et déposez-la à l'endroit sélectionné. Le poids de l'imprimante est d'environ 79 lb (36 kg).



IMPORTANT!

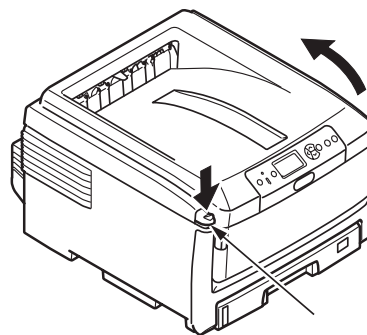
D'autres renseignements de sécurité sont indiqués dans le livret Safety, Warranty and Regulatory [Sécurité, garantie et réglementation] fourni avec l'imprimante et devraient être consultés avant l'installation de l'imprimante.

- 1 Retirez tous les rubans d'expédition.
- 2 Retirez tout matériau d'emballage.

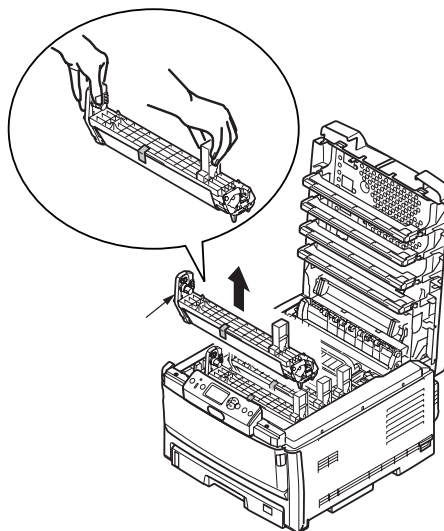


Préparation de la cartouche de tambour d'image

- 1 Appuyez sur le bouton et soulevez le capot supérieur.



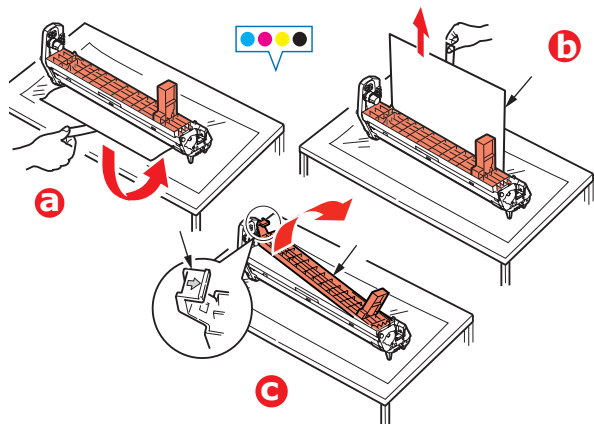
- 2 Retirez l'unité tambour d'image (le plus proche de panneau de commandet). Soulevez-la tel qu'illustré.



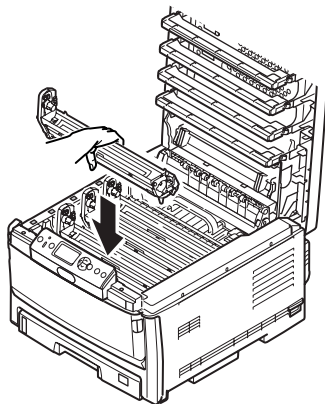
*Note : N'exposez pas la cartouche à la lumière pendant plus de **cinq minutes**.*

Note : Ne touchez pas à la surface verte glacée au bas de la cartouche.

- 3** Retirez le ruban (a), puis tirez la feuille de protection comme montré ci-dessous (b). Retirez le joint (c).



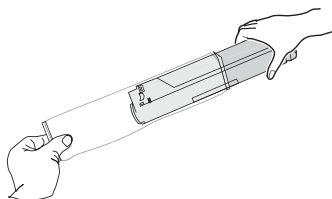
- 4** Réinstallez la cartouche de tambour d'image dans l'imprimante.



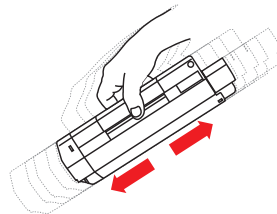
- 5** Répétez le processus pour chaque les tambours d'impression.

Installation de la cartouche de toner

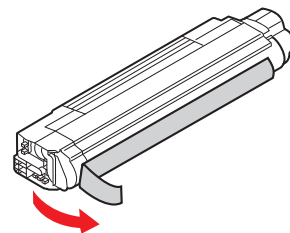
- 1** Sortez la cartouche de toner de son emballage.



- 2** Secouez à plusieurs reprises la cartouche de gauche à droite pour répartir le toner dans la cartouche.

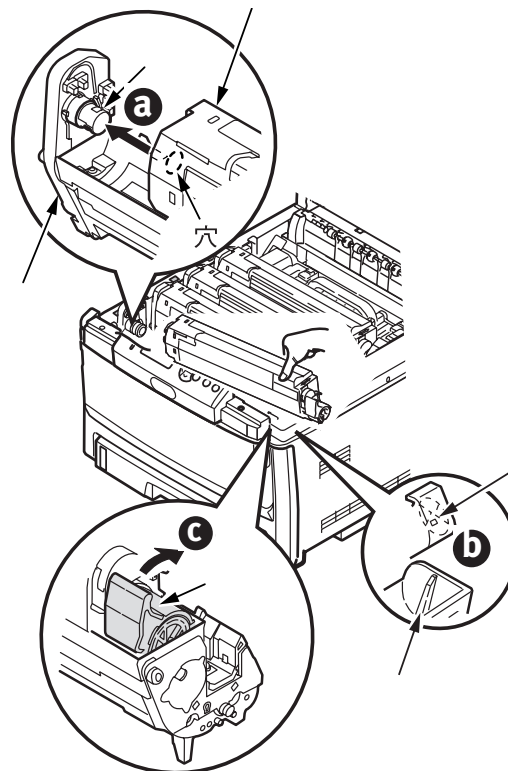


- 3** Maintenez la cartouche en position horizontale et retirez le ruban.



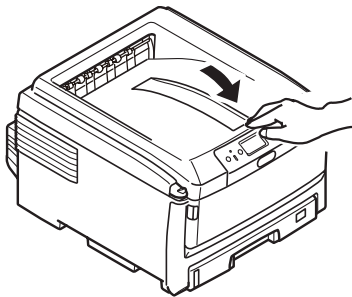
- 4** Installez le côté de la cartouche de toner dans l'ergot de positionnement du tambour d'impression (a).

- 5** Faites glisser le bord droit de la cartouche de toner dans le tambour d'impression (b).



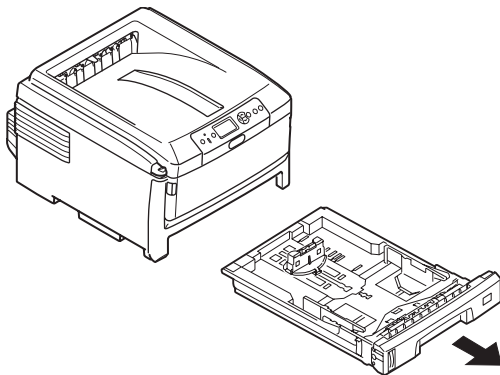
- 6** Puis poussez le levier de verrouillage vers l'arrière de l'imprimante, jusqu'à butée (c).

- 7 Répétez le processus pour chaque les cartouches de toner.
- 8 Fermez le capot supérieur.

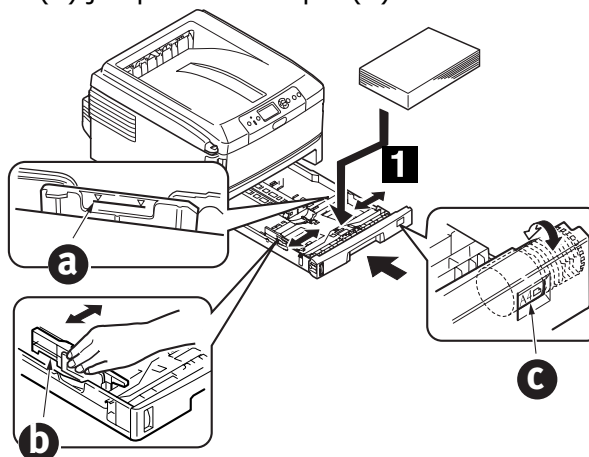


Chargement du papier

- 1 Sortez le bac à papier.



- 2 Chargez le papier face vers le bas, alimentation côte long [LEF] board long (1) jusqu'à la marque (2). En-tête: côte d'impression vers le bas, avec le bord supérieur orienté vers l'avant de l'imprimante.

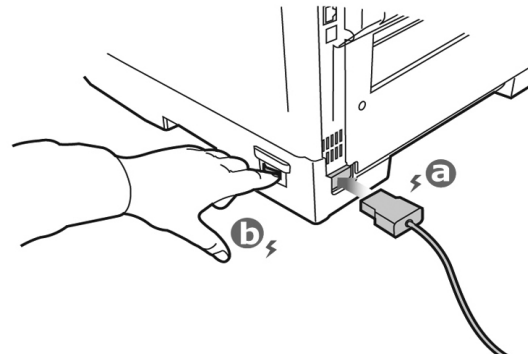


- 3 Assurant que la butée arrière et les guides du papier (2) sont ajustés au format du papier. Définissez la

- nuérotation du format de papier (3) comme le format de papier utilisé.
- 4 Fermez le bac à papier.

Installation du cordon d'alimentation

Installez le cordon d'alimentation (a) et mettez l'imprimante sous tension (b).



AVERTISSEMENT!

Utilisez uniquement le cordon d'alimentation CA de 10 A fourni avec l'imprimante. L'utilisation d'un cordon AUTRE que celui fourni avec le produit ou d'une rallonge peut entraîner une surchauffe de l'appareil et constituer un danger.

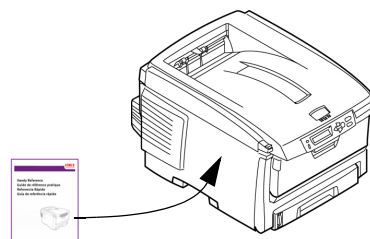
ATTENTION!

Afin de prévenir les risques d'incendie et d'électrocution, branchez le cordon d'alimentation uniquement dans une prise électrique appropriée.

ATTENTION!

Ne raccordez pas l'appareil à un dispositif d'alimentation sans coupure. Pour plus d'information, communiquez avec Oki Data au 1 800 OKIDATA ou visitez www.okidata.com.

Installation du Guide de référence pratique (inclus avec C830 modèles)

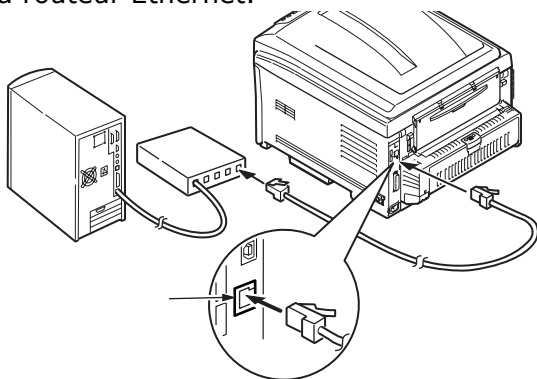


Connexion à l'ordinateur - PC

Note : Les câbles d'interface ne sont pas fournis.

Installation du câble réseau

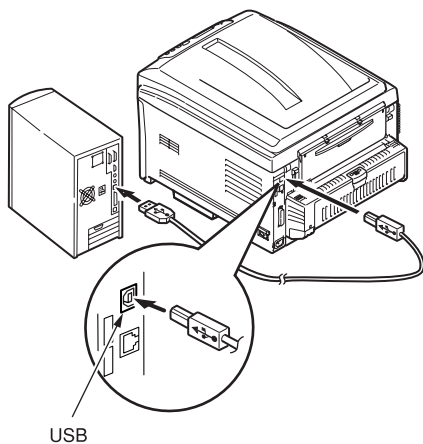
Branchez le câble réseau dans le port réseau de l'imprimante et au concentrateur ou routeur Ethernet.



Connexion USB

Remarque : USB Windows – Installez les logiciels de l'imprimante AVANT d'installer le câble USB "Installation du pilote d'imprimante" on page 17.

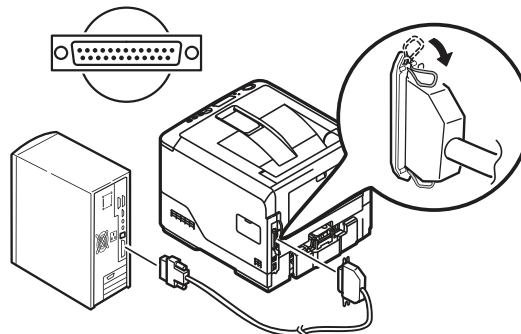
Branchez le câble USB dans les ports USB de l'imprimante et de l'ordinateur.



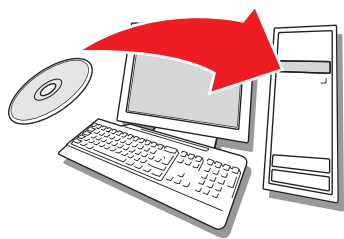
Connexion parallèle (Modèles avec port parallèle)

Note : Un câble parallèle bidirectionnel homologué UL (conforme IEEE 1284) est requis.

Branchez le câble parallèle dans les ports parallèles de l'imprimante et de l'ordinateur.









Installation des logiciels



Installation sous Windows

Installation réseau du pilote d'imprimante

Impression de la liste des paramètres des menus

- 1 Appuyez sur le bouton *Menu*  ou  du panneau de commande pour sélectionner *Information Menu* [Menu Information].
- 2 Appuyez sur le bouton .
- 3 Appuyez sur  ou le bouton  pour sélectionner *Network* [Réseau].
- 4 Appuyez sur le bouton  pour imprimer la liste des paramètres des menus.

Conservez ces feuilles sous la main : elles contiennent des renseignements dont vous aurez besoin pour configurer l'imprimante sur le réseau.

Installation du pilote

- 1 Insérez le CD dans l'unité CD-ROM. Le CD est lancé automatiquement.
- 2 Sélectionnez la langue d'installation.
- 3 Si vous acceptez le contrat de licence, cliquez sur *I Agree* [J'accepte].
- 4 Sélectionnez *Driver Setup* [Installation du pilote], puis cliquez sur *Install Driver* [Installer le pilote].
- 5 Sélectionnez *Network Printer* [Imprimante réseau].
- 6 Sélectionnez *Directly to the network using TCP/IP* [Directement au réseau en utilisant TCP/IP].
- 7 Entrez l'adresse IP de l'imprimante (l'adresse IP est indiquée dans l'option

Print Menu Map [Imprimer mappe menu] du *Network Menu* [Menu Réseau]) ou sélectionnez *Search Address* [Rechercher l'adresse] pour localiser l'imprimante sur le réseau.

- 8 Observez les directives à l'écran.

Installation du pilote pour une connexion USB ou parallèle

- 1 Insérez le CD dans l'unité CD-ROM. Le CD est lancé automatiquement.
- 2 Sélectionnez la langue d'installation.
- 3 Si vous acceptez le contrat de licence, cliquez sur *I Agree* [J'accepte].
- 4 Sélectionnez *Driver Setup* [Installation du pilote], puis cliquez sur *Install Driver* [Installer le pilote].
- 5 Sélectionnez *Local printer* [Imprimante locale].
- 6 Sélectionnez le port : *USB*, ou *LPT1* (Modèles avec port parallèle).
- 7 Sélectionnez votre modèle d'imprimante.
- 8 Si le modèle de l'imprimante est C830, sélectionnez le type d'émulation d'imprimante (*PCL* ou *PS*).
- 9 Observez les directives à l'écran.

Essai du pilote d'imprimante

Afin de s'assurer que le pilote d'imprimante a bien été installé, imprimez une page de test :

- 1 Dans la barre des tâches de Windows, cliquez sur *Start* [Démarrer] > *Settings* [Paramètres] > *Printers* [Imprimantes].
- 2 Cliquez avec le bouton droit de la souris sur l'icône de l'imprimante, puis sélectionnez *Properties* [Propriétés].
- 3 Cliquez sur le bouton *Print Test Page* [Imprimer une page de test]. Réinstallez le pilote en cas de problème.

Installation des utilitaires et téléchargements

Note : Un accès à Internet est requis pour effectuer les téléchargements.

- 1 Sélectionnez *Optional Utilities* [Utilitaires optionnels] ou *Internet Downloads* [Téléchargements Internet] dans la barre de menus du CD.

- 2 Cliquez sur les utilitaires et les téléchargements que vous désirez installer, puis observez les directives à l'écran.

Pour modifier la langue d'affichage

La langue d'affichage par défaut utilisée pour l'affichage des messages sur le panneau de commande de l'imprimante est l'anglais. Pour la modifier, effectuez ce qui suit :

- 1 Sélectionnez *Optional Utilities* [Utilitaires optionnels] > *Change the Printer Display Language* [Modifier la langue d'affichage de l'imprimante] dans la barre de menus du CD.
- 2 Observez les directives à l'écran.

Installation du Guide de l'utilisateur

- 1 Sélectionnez *Driver Setup* [Installation du pilote] dans la barre de menus du CD.
- 2 Cliquez sur *Install User's Guide* [Installer le Guide de l'utilisateur].
- 3 Observez les directives à l'écran pour installer le Guide sur votre ordinateur.
- 4 Pour consulter le Guide, cliquez sur *Start* [Démarrer] > *Programs* [Programmes] > *OkiData C810/C830 User Guide* [Guide de l'utilisateur C810/C830 OkiData].

Note : Pour accéder au Guide de l'utilisateur en ligne, la version 5.0 ou une version ultérieure d'Acrobat® Reader d'Adobe® doit être installée.

Activation des options de l'imprimante mise en réseau

Si un bac à duplex ou papier optionnel a été installé, celui-ci doit être activé dans le pilote d'imprimante.

- 1 Cliquez sur *Start* [Démarrer] > *Settings* [Paramètres] > *Printers* [Imprimantes] dans la barre des tâches de Windows.
- 2 Cliquez avec le bouton droit de la souris sur l'icône de l'imprimante, puis sélectionnez *Properties* [Propriétés].
- 3 Cliquez sur l'onglet *Device Options* [Options du périphérique].
- 4 Cliquez sur *Get Printer Settings* [Obtenir les paramètres d'imprimante]. La liste des paramètres de l'imprimante s'affiche.

- 5 Cliquez sur *OK* pour activer les paramètres.

Activation des options de l'imprimante non mise en réseau

- 1 Cliquez sur *Start* [Démarrer] > *Settings* [Paramètres] > *Printers* [Imprimantes] dans la barre des tâches de Windows.
- 2 Cliquez avec le bouton droit de la souris sur l'icône de l'imprimante, puis sélectionnez *Properties* [Propriétés].
- 3 Cliquez sur l'onglet *Device Options* ou *Device Setting* [Options du périphérique].
- 4 Sélectionnez les Installable (Available) options.
- 5 Cliquez sur *OK* pour activer les paramètres.

Configuration des paramètres en utilisant un navigateur Web (optionnel)

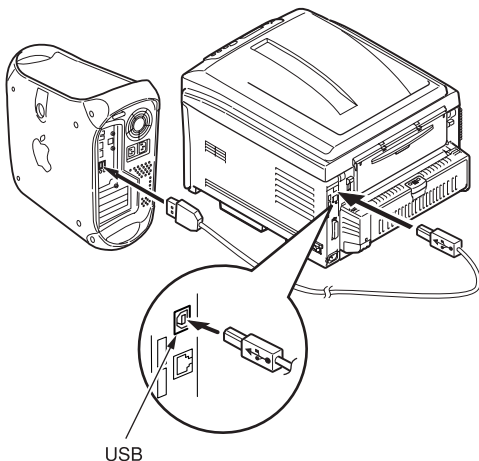
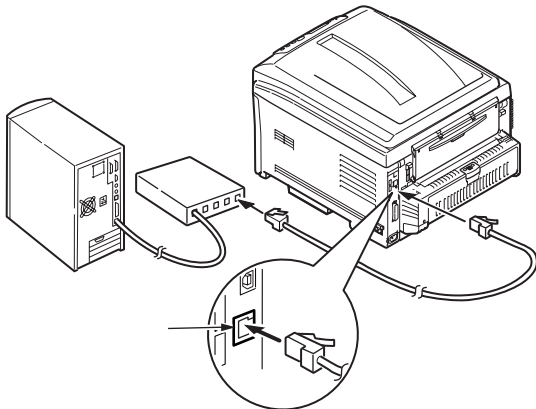
Si vous œuvrez dans un environnement TCP/IP, vous pouvez utiliser un navigateur Web pour afficher l'état de l'imprimante ou les travaux d'impression ainsi que modifier des paramètres par l'entremise d'une page Web intégrée.

- 1 Lancez votre navigateur Web (Microsoft Explorer®/MC, Netscape Navigator® 4.4 ou version ultérieure, Mozilla® ou Firefox®).
- 2 Entrez l'adresse IP de l'imprimante. (L'adresse IP est indiquée dans l'option *Print Menu Map* [Imprimer mappe menu] du *Network Menu* [Menu Réseau].)
- 3 Lorsque la page Web s'affiche, sélectionnez parmi les catégories affichées.

Macintosh®

Les pilotes d'imprimante prennent en charge OS 10.2.8 et les versions ultérieures.

Connexion du câble



Note : Le fonctionnement de l'imprimante n'est pas garanti si un autre périphérique compatible USB est connecté en même temps avec l'imprimante.

Installation du pilote d'imprimante

- 1 Mettez sous tension l'imprimante, puis l'ordinateur.
- 2 Insérez le CD dans l'unité CD-ROM.
- 3 Double-cliquez sur l'icône de CD qui figure sur le bureau.
- 4 Ouvrez le dossier Mac OS X.

- 5 Sélectionnez la langue de l'installation si l'invite.
- 6 C810:
Ouvrez le dossier *Driver*, puis ouvrez le dossier *GDI Driver Installer* [Installateur de pilotes].
C830:
Ouvrez le dossier *Driver et Utilitaires Installer* [Installateur de pilotes].
- 7 Cliquez sur *Continue* (Continuer).
- 8 Acceptez le contrat de licence.
- 9 Observez les directives à l'écran.

Install C810 Utilities

- 1 Répétez les étapes 3 à 9, la sélection applications utilitaires de l'étape 6.
- 2 Une fois la liste des utilitaires affichées, cochez les utilitaires à installer.

Ajout de l'imprimante

- 1 Lancez *Print Center* [Centre d'impression] ou *Print and Fax Setup Utility* [Utilitaire de configuration d'impression].
- 2 Cliquez sur *More Printers* [Autres imprimantes].
- 3 Sélectionnez *OKI USB*, *OKI TCP/IP* ou *Bonjour* dans le menu déroulant.

Note : Si vous utilisez une connexion USB, sélectionnez OKI USB et ignorez l'étape 4.

- 4 Entrez l'adresse IP de l'imprimante.
- 5 Quittez *Print Center* [Centre d'impression].

Utilisation de la page Web intégrée pour configurer l'imprimante (optionnel)

Si vous œuvrez dans un environnement TCP/IP, vous pouvez utiliser un navigateur Web pour afficher l'état de l'imprimante ou les travaux d'impression ainsi que modifier des paramètres par l'entremise d'une page Web intégrée. Entrez l'adresse IP de l'imprimante (l'adresse IP est indiquée dans l'option *Print Menu Map* [Imprimer mappe menu] du *Network Menu* [Menu Réseau]). Sélectionnez parmi les catégories affichées dans la liste à gauche.

Note : Cette page est accessible uniquement lorsque l'imprimante est raccordée à un réseau.

Installation de la documentation

Note : La version 5.0 ou une version ultérieure d'Acrobat® Reader d'Adobe® 5.0 est requise pour consulter les guides.

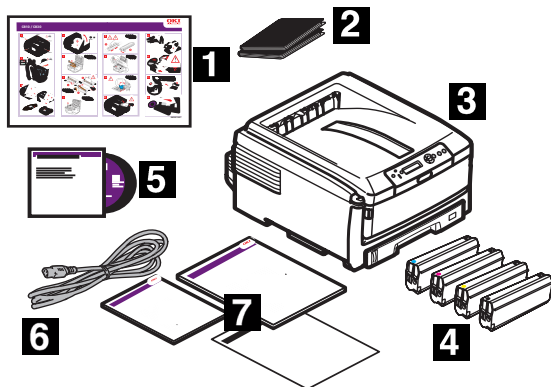
- 1** Insérez le CD dans l'unité CD-ROM.
- 2** Double-cliquez sur l'icône de CD qui figure sur le bureau.
- 3** Installez les guides depuis le répertoire racine.
Pour charger un guide : glissez le fichier PDF sur le bureau.
Pour le consulter, double-cliquez dessus.

Service et soutien

Offert 24 heures sur 24, 7 jours sur 7

- Visitez notre site Web multilingue : www.okiprintingsolutions.com
- Composez le 1-800-OKI-DATE (1-800-654-3282)

Verifique el contenido de la caja

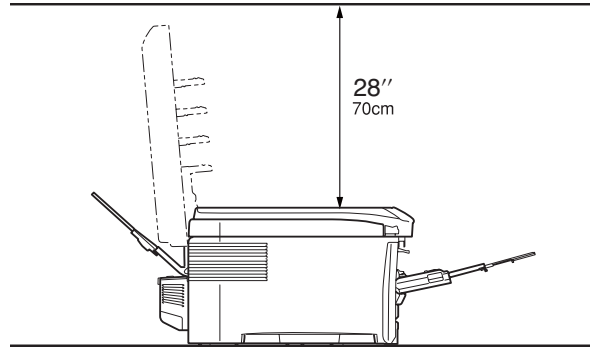
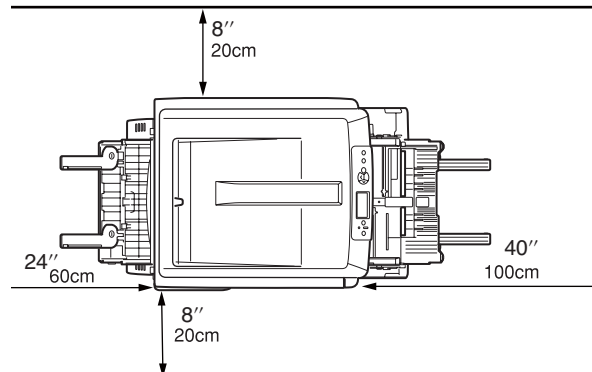


- 1 Hojas de setup
- 2 Bolsa negra de protección contra la luz (en caso de que tenga que transportar el cartucho de cilindro/tóner)
- 3 Impresora
- 4 Cartucho de tóner
- 5 CD-ROM (Incluye los controladores de la impresora, las utilidades, y Guía del Usuario.)
- 6 Cable de alimentación
- 7 Guías: Información sobre seguridad, garantía, y regulaciones; Referencia Rápida (en algunos modelos); Esta Guía de Instalación.

Nota: Guarde los materiales de embalaje y la caja en caso de que tenga que despachar o transportar la unidad.

Prepare el lugar

Nota: Los requisitos de espacio son aproximaciones



Instale la impresora

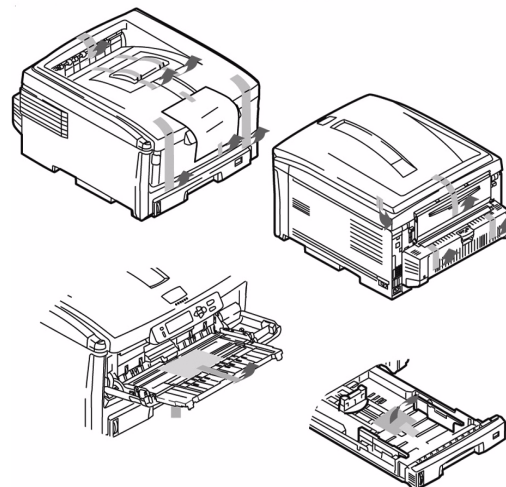
Levante la impresora y colóquela en el lugar seleccionado. La impresora pesa aproximadamente 79 lbs (36 kgs).



¡IMPORTANTE!

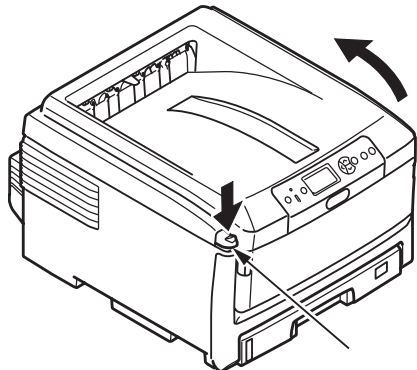
Puede encontrar información adicional sobre Seguridad, Garantía y Regulaciones en el folleto que viene con este producto y debería leerlo antes de instalar la impresora.

- 1 Retire todas las cintas de protección.
- 2 Retire los materiales de embalaje.

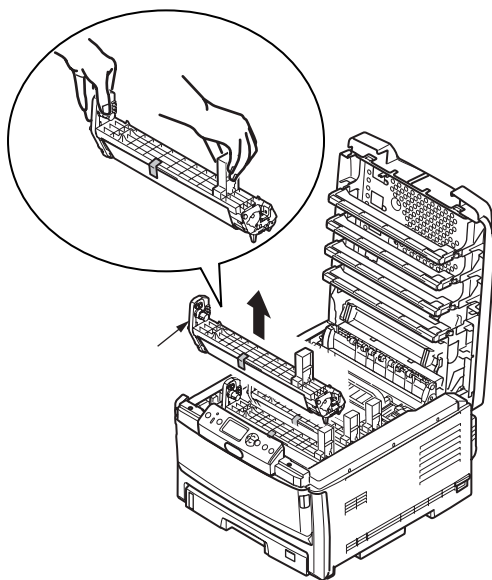


Preparar el Cartucho de cilindro de imagen

1 Pulse el botón y levante la tapa superior.



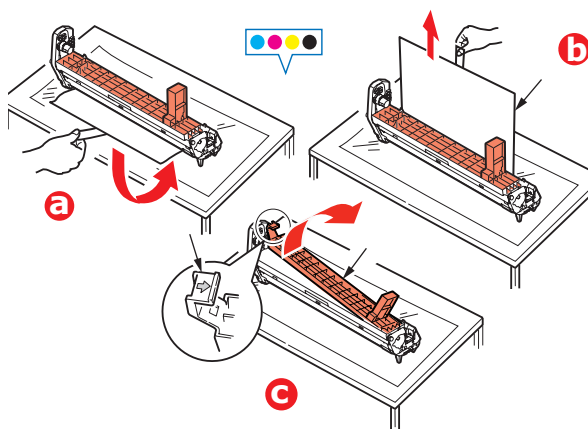
2 Retire la unidad de cilindro de imagen (el más próximo el panel de control), se indica abajo.



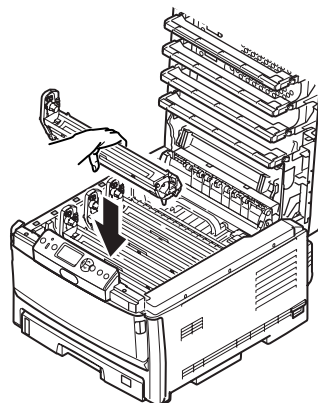
*Nota: No exponga el cilindro a la luz durante más de **5 minutos**.*

Nota: No toque la superficie verde brillante en la parte inferior del cartucho del cilindro.

3 Levante la cinta (a), luego saque la hoja protectora como se muestra abajo (b). retire en selo (c).



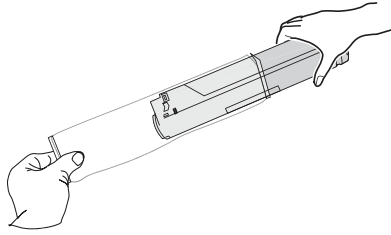
4 Reinstale el cartucho de cilindro en la impresora.



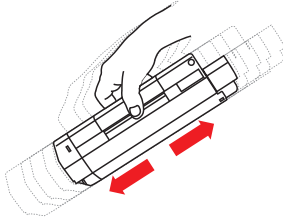
5 Repita estos pasos para instalar los demás cilindros.

Instalar cartucho de tóner

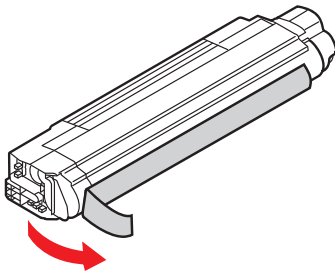
1 Desempaque el cartucho de tóner.



2 Sacuda el cartucho hacia arriba, abajo y hacia los lados varias veces para distribuir el tóner.



3 Sostenga el cartucho en posición horizontal y despegue la cinta lentamente.

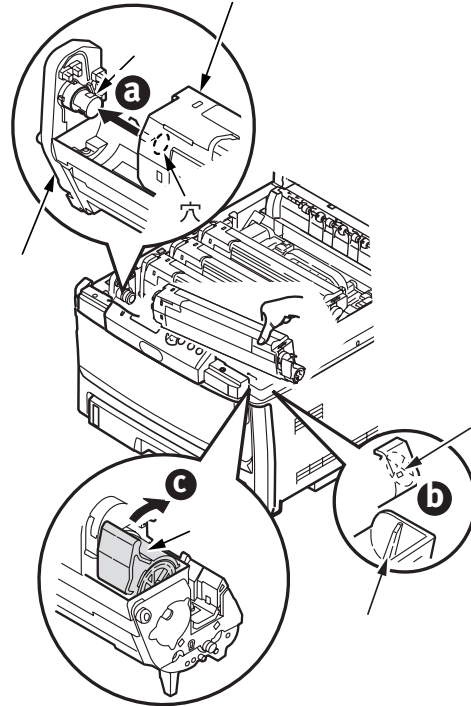


4 Ponga el lado izquierdo del cartucho de tóner sobre la clavija de colocación del tambor de imagen(a).

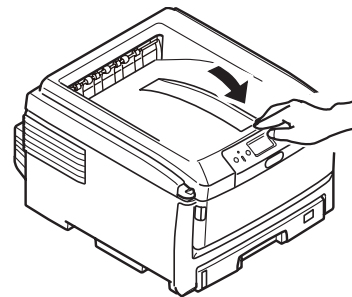
5 Introduzca el cartucho de tóner en la unidad de imagen deslizando su borde derecho (b).

6 Luego empuje la palanca de fijación hacia la parte posterior de la impresora, todo lo que sea posible (c).

7 Repita estos pasos para instalar los cartuchos de tóner.

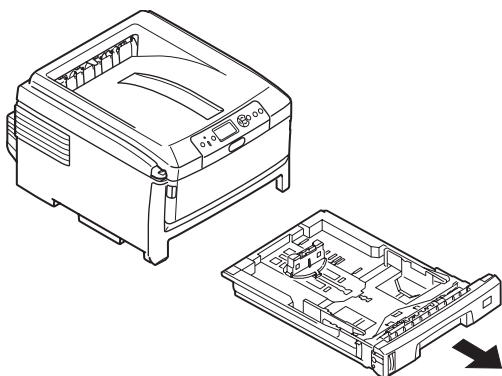


8 Cierre la tapa superior.

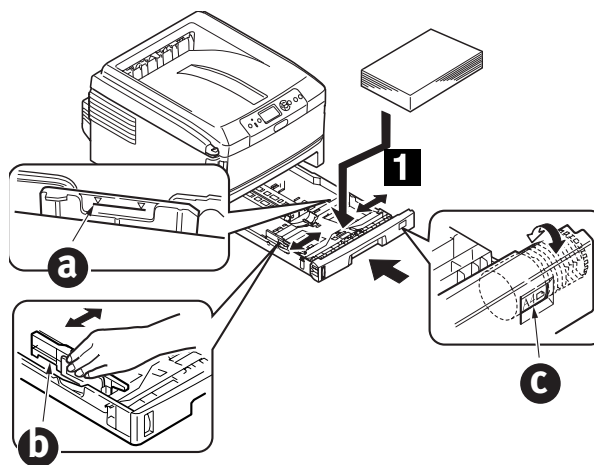


Cargar papel

- 1 Saque la bandeja de papel.



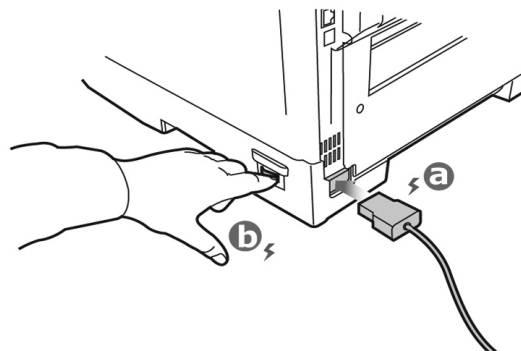
- 2 Cargue el papel con el lado imprimible cara abajo, para la alimentación por el borde largo [BLP] (1) hasta la marca (a) (Coloque el papel membrete cara abajo. El orde superior en dirección de la parte delantera de la impresora).
- 3 Ajuste el dial de tamaño de papel (b) en el tamaño de papel que se utiliza Manera que el tope posterior y las guías del papel (c) reposen contra el papel..



- 4 Cierre la bandeja de papel.

Conectar el cable de alimentación

Conecte el cable de alimentación (a) y encienda la impresora (b).



¡ADVERTENCIA!

Asegúrese de utilizar el cable de alimentación 10A AC que vino con la impresora. El uso de un cable de alimentación DISTINTO al suministrado con esta impresora o el uso de un cable de extensión puede causar recalentamiento y constituir un peligro de seguridad.

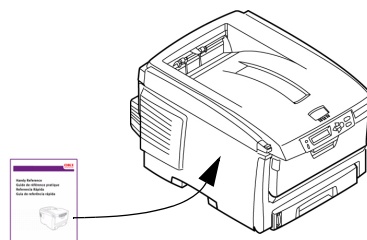
¡CUIDADO!

Para evitar descargas eléctricas o incendio, conecte el cable de alimentación a un tomacorriente con la debida potencia nominal.

¡PRECAUCIÓN!

No conecte este equipo a un suministro de energía ininterrumpible (UPS). Para mayor información comuníquese con Oki Data al 1-800-OKIDATA o www.okidata.com.

Instale la Guía de referencia útil (en algunos modelos)

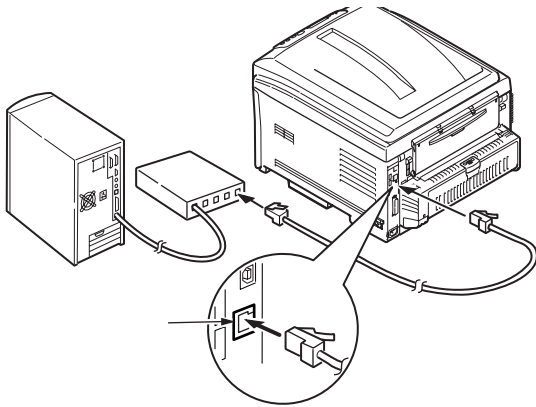


Conexión a la computadora - PC

Nota: No se incluyen los cables de interfaces.

Instalación del cable de red

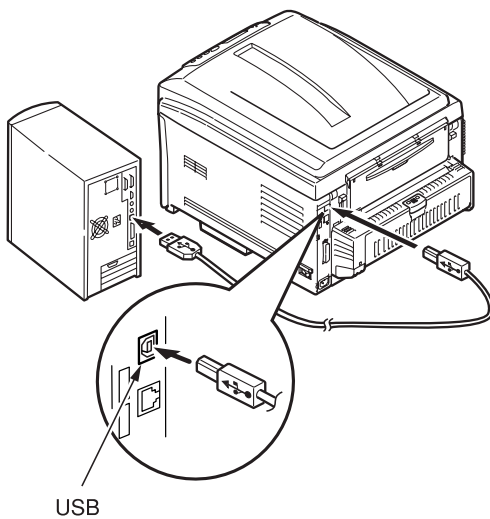
Conecte el cable de red entre el puerto de la impresora y el concentrador Ethernet o el router.



Conexión USB

Nota: Windows USB - Instale el software de la impresora ANTES de instalar el cable USB "Instalación bajo software" on page 24.

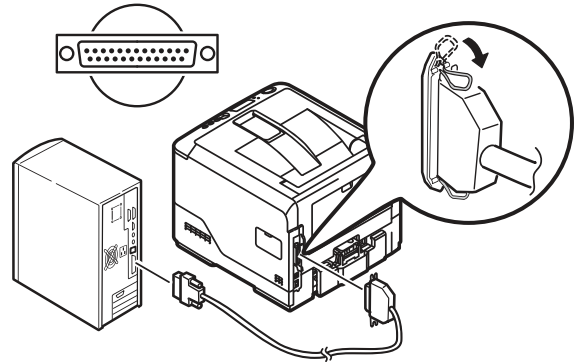
Conecte el cable USB al puerto USB de la impresora y de la computadora.



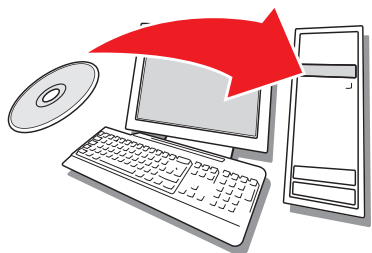
Conexión paralela (en algunos modelos)

Nota: Se requiere un cable bidireccional (compatible con IEEE 1284) aprobado por UL.

Conecte el cable al puerto paralelo de la impresora y de la computadora.









Instalación bajo software



Instalación bajo Windows

Instalar el controlador en la red

Imprima el Menu Map

- 1 Presione Menu  o  en el panel de control para seccionar Information menu (Menú de información).
- 2 Presione el botón .
- 3 Presione el botón  o  para seleccionar Network (Red).
- 4 Presione  para imprimir Menu Map.

Tenga a la mano estas hojas: contienen la información que necesita para configurar la impresora en la red.

Instalar el controlador

- 1 Inserte el CD en la unidad CD-ROM. El CD se ejecuta automáticamente.
- 2 Seleccione su idioma.
- 3 Para aceptar el contrato de licencia, haga clic en I Agree (Acepto).
- 4 Seleccione Driver Setup (Config. del controlador) y luego en Install Driver (Instalar controlador).
- 5 Seleccione Network Printer (Impresora de red).
- 6 Seleccione Directly to the network using TCP/IP (Directamente a la red con TCP/IP).
- 7 Entre la dirección IP (aparece en el Menu Map bajo Network Menu (Menú de redes)) o seleccione Search Address (Encontrar dirección) para detectar la impresora en la red.
- 8 Siga las instrucciones en pantalla.

Instalación del controlador para USB o el puerto paralelo

- 1 Inserte el CD en la unidad CD-ROM. El CD se ejecuta automáticamente.
- 2 Seleccione su idioma.
- 3 Para aceptar el contrato de licencia, haga clic en I Agree (Acepto).
- 4 Seleccione Driver Setup (Config. del controlador) y luego en Install Driver (Instalar controlador).
- 5 Haga clic en Local printer (Impresora local).
- 6 Seleccione Port (Puerto): USB o LPT1 (Paralelo).
- 7 Seleccione el modelo de su impresora.
- 8 Si tiene el modelo C830, seleccione el tipo de emulación (PCL o PS).
- 9 Siga las instrucciones en pantalla.

Imprima una prueba para verificar la instalación del controlador

Para asegurarse de que el controlador de la impresora está instalado correctamente, imprima una hoja de prueba:

- 1 En la barra de tareas, haga clic en Inicio/Configuración/Impresoras.
- 2 Haga clic con el botón derecho en el modelo de la impresora, luego seleccione Properties (Propiedades).
- 3 Haga clic en el botón Print Test Page (Imprimir página de prueba). Si la instalación falló, vuelva a instalar el controlador.

Instalar Utilidades y Descargas

Nota: Debe estar conectado a la Internet para instalar descargas de la Internet.

- 1 Seleccione Optional Utilities (Utilidades opcionales) o Internet Downloads (Descargas de Internet) de la barra de menú del instalador del CD.
- 2 Haga clic en las utilidades y descargas que quiere instalar y siga las instrucciones.

Cambiar el idioma de los mensajes

La impresora muestra los mensajes en el idioma predeterminado, inglés. Para cambiarlo:

- 1 Seleccione Optional Utilities (Utilidades opcionales)>Change the Printer Display Language (Cambiar idioma de la impresora) del menú del CD.
- 2 Siga las instrucciones en pantalla.

Instalar la Guía del Usuario

- 1 Seleccione Driver Setup (Config. del controlador) del menú del CD.
- 2 Haga clic en Install User's Guide (Instalar la Guía del Usuario).
- 3 Siga las instrucciones en pantalla para instalar la guía en su computadora.
- 4 Para ver los manuales vaya a Inicio>Programas>OkiData C800 User Guide.

Nota: Para ver la guía del usuario en línea, debe tener instalado Adobe® Acrobat® Reader 5.0 o superior.

Para habilitar las opciones de la impresora bajo un entorno de redes

Si tiene instalada la bandeja de papel opcional, la misma debe estar habilitada en el controlador de la impresora.

- 1 Haga clic en Inicio>Configuración>Impresoras en la barra de tareas de Windows.
- 2 Haga clic con el botón derecho en el icono de la impresora y seleccione Properties (Propiedades).
- 3 Haga clic en la ficha Device Options (Opciones de dispositivo).
- 4 Haga clic en la barra Get Printer Settings (Obtener lista de configuraciones de la impresora). Aparece una lista de las configuraciones de la impresora.
- 5 Haga clic en OK para activar la configuración actual.

Para habilitar las opciones de la impresora fuera de la red

- 1 Haga clic en Inicio>Configuración>Impresoras en la barra de tareas de Windows.
- 2 Haga clic con el botón derecho en el icono de la impresora y seleccione Properties (Propiedades).
- 3 Haga clic en la ficha Device Options (Opciones de dispositivo).
- 4 Seleccione la Instalable (Available) opciones.

- 5 Haga clic en OK para activar la configuración actual.

Cómo hacer configuraciones utilizando un explorador Web (opcional)

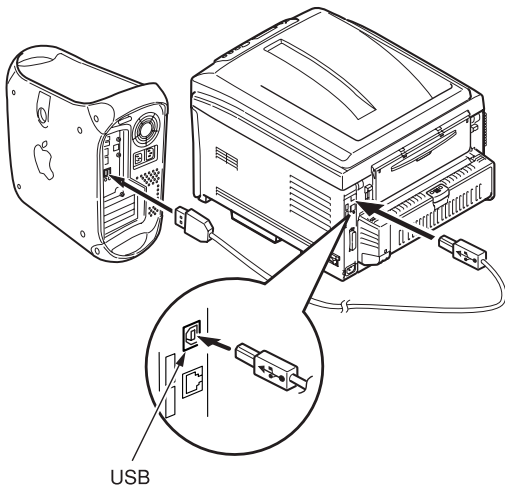
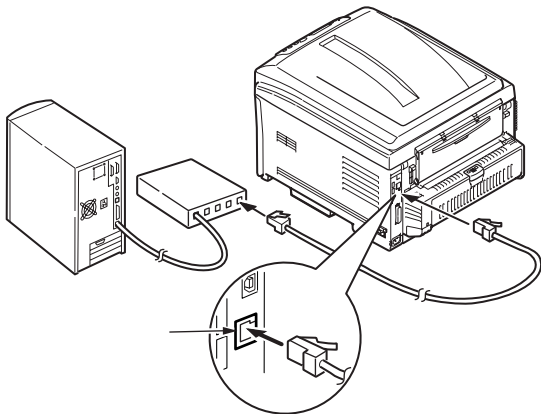
Si está trabajando en un entorno que tiene habilitada las funciones TCP/IP, puede utilizar un navegador Web para mostrar el estado de la impresora o sus tareas de impresión y también puede hacer cambios a la configuración utilizando una página Web.

- 1 Abra su explorador Web (Microsoft Explorer®/™, Netscape Navigator™ 4.4 o superior, Mozilla®, Firefox®).
- 2 Entre la dirección IP de la impresora. (Ubique la dirección en el Menu Map bajo Network Menu (Menú de redes).)
- 3 Cuando aparezca la página Web, seleccione una de las categorías de la lista de menús.

Macintosh®

Los controladores de la impresora son compatibles con OS 10.2.8 y superior.

Conectar el cable



Nota: No se garantiza el funcionamiento de la impresora si otro dispositivo compatible con USB está conectado al mismo tiempo.

Instalar el controlador de la impresora

- 1 Encienda la impresora, luego encienda la computadora.
- 2 Coloque el CD en la unidad CD-ROM.
- 3 Haga doble clic en el icono del CD que aparece en su escritorio.
- 4 Abra la carpeta Mac OSX.
- 5 Seleccione su idioma si es necesario.

6 C810:

Auvrez le dossier Driver Installer (Instalador de Controladores), luego Auvrez le dossier C810 GDI Driver Installer (Instalador de Controladores C810 GDI).

C830: Auvrez le dossier Driver y Utilitaires Installer (Instalador de Controladores).

7 Cliquez sur Continue (Continuer).

8 Para aceptar el contrato de licencia, haga clic en I Agree (Acepto).

9 Siga las instrucciones en pantalla.

Install C810 Utilities

- 1 Repita los pasos 3 al 9 y superior, seleccione Instalador de Utilidades en el paso 6.
- 2 Cuando aparezca la lista de utilidades, seleccione las utilidades que desea instalar.

Agregar impresora

- 1 Abra Print Center (Centro de impresión) o la utilidad Print and Fax Setup (Config. de impresión).
- 2 Haga clic en More Printers (Más impresoras).
- 3 Seleccione OKI USB, OKI TCP/IP, o Bonjour del menú desplegable.

Nota: Si utiliza la interfaz USB, seleccione OKI USB e ignore el paso 4.

4 Entre la dirección IP de la impresora.

5 Cierre Print Center (Centro de impresión).

Cómo utilizar un navegador Web para configurar la impresora (opcional)

Si está trabajando en un entorno que tiene habilitada las funciones TCP/IP, puede utilizar un navegador Web para mostrar el estado de la impresora o sus tareas de impresión y también puede hacer cambios a la configuración utilizando una página Web. Entre la dirección IP de la impresora (busque la dirección en el Menu Map bajo Network Menu (Menú de red)). Seleccione una de las categorías de los menús en el lado izquierdo.

Nota: Para usar el navegador Web, la impresora tiene que estar conectada a la red.

Instalación de la documentación

Nota: Para ver los manuales, debe tener instalado Adobe® Acrobat® Reader 5.0 o superior.

- 1** Inserte el CD en su unidad CD-ROM.
- 2** Haga doble clic en el icono del CD que aparece en su escritorio.
- 3** Instale los manuales desde el directorio raíz.

Para cargarlos: arrastre el archivo .pdf al escritorio

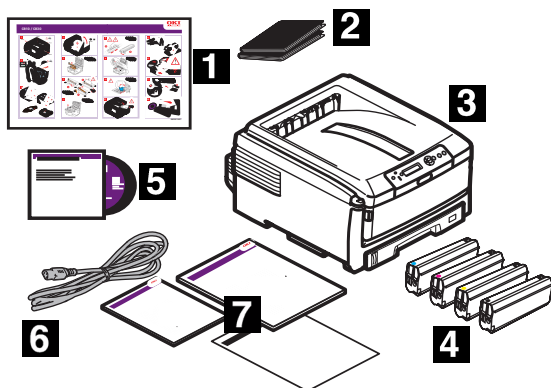
Para verlo: haga doble clic en el mismo.

Asistencia Técnica y soporte

Disponible 24 horas al días a la semana

- Visite nuestro sitio Web multilingue: www.okiprintingsolutions.com
- Estados Unidos: llame al 1-856-222-7496 (1-800-654-3282)
- México: llame al (525) 263-8780

Inspecione o conteúdo da embalagem

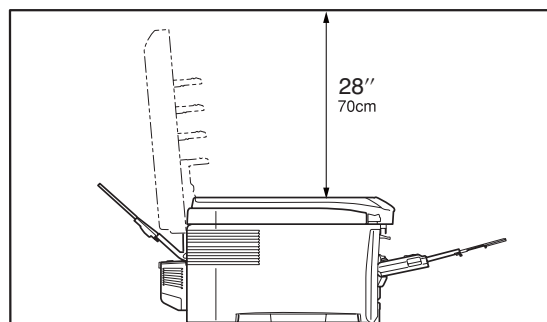
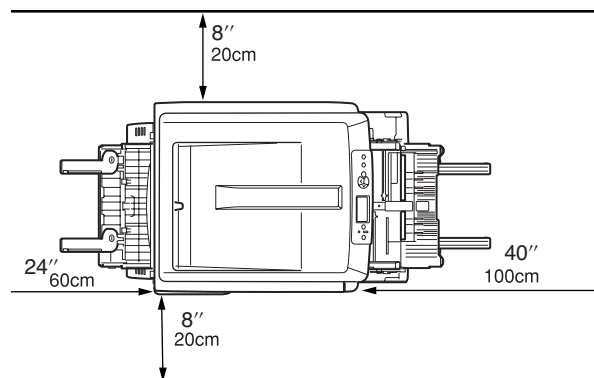


- 1 Guia de rápida
- 2 Saco preto à prova de luz (para proteger o cilindro OPC/cartucho de toner se despachados)
- 3 Impressora
- 4 Cartucho de toner
- 5 CD-ROM
- 6 Cabo de alimentação
- 7 Guias: Este Manual de Instalação; Livreto de informações sobre segurança, regulamentações e garantia; Guia de referência (fornecido em alguns modelos)

Nota: Recomendamos que guarde o material de embalagem e a caixa para eventual transporte da unidade.

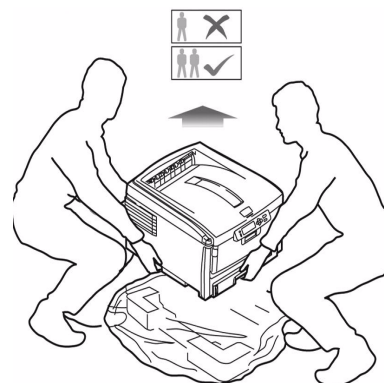
Prepare o local de instalação

Nota: Os requisitos de espaço são aproximados.



Instale a impressora

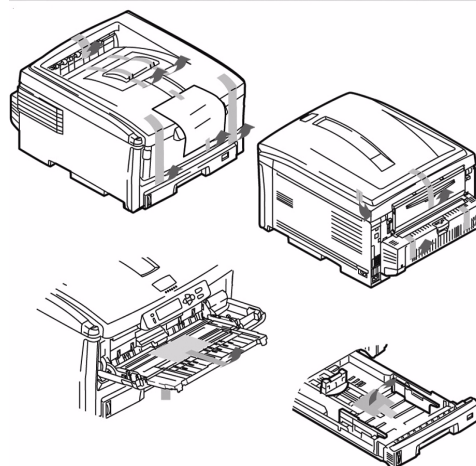
Levante a impressora e a coloque no local selecionado. A impressora pesa aproximadamente 79 lbs (36 kg).



IMPORTANT!

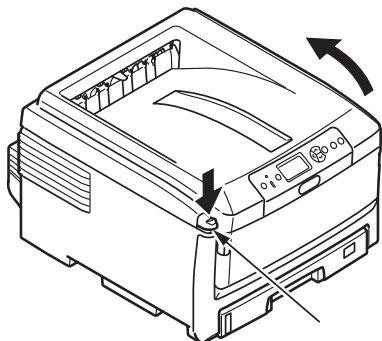
O livreto de informações sobre segurança, regulamentações e garantia fornecido com este produto contém outras informações de segurança e deve ser lido antes da instalação da impressora.

- 1 Retire todas as fitas utilizadas para transporte.
- 2 Retire todos os materiais de embalagem.

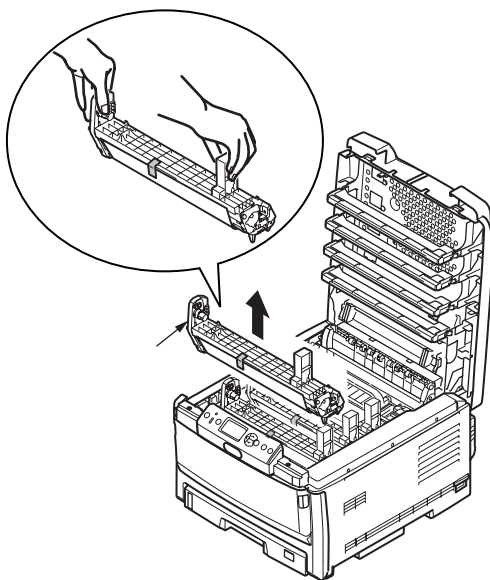


Prepare o cartucho do cilindro OPC

- 1 Pressione o botão e levante a tampa superior.



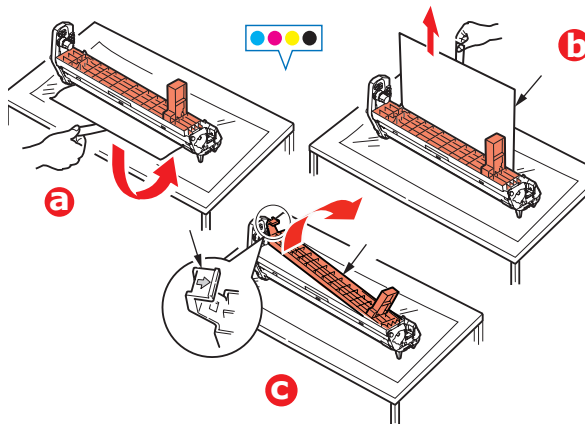
- 2 Retire a unidade do cilindro OPC da impressora (o mais próximo no painel de controle). Reitere-o como ilustrado.



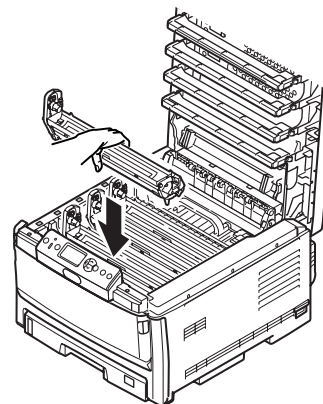
*Nota: Não exponha o cartucho à luz por mais de **cinco minutos**.*

Nota: Não toque na superfície verde brilhante na parte inferior do cartucho OPC.

- 3 Levante a fita (a) e retire a folha de papel protetora, como ilustrado abaixo (b). Remova o selo (c).



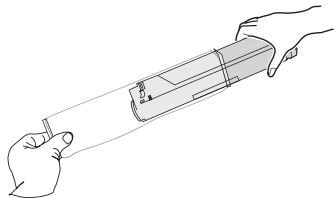
- 4 Reinstale o cilindro do cartucho OPC na impressora.



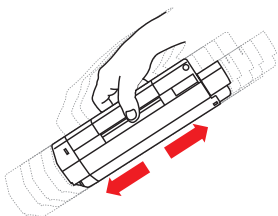
- 5 Repita estas etapas para os cilindros.

Instale o cartucho de toner

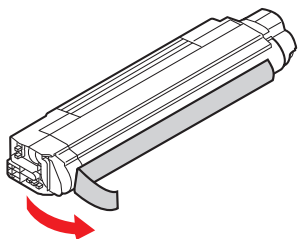
- 1 Desembale o cartucho de toner.



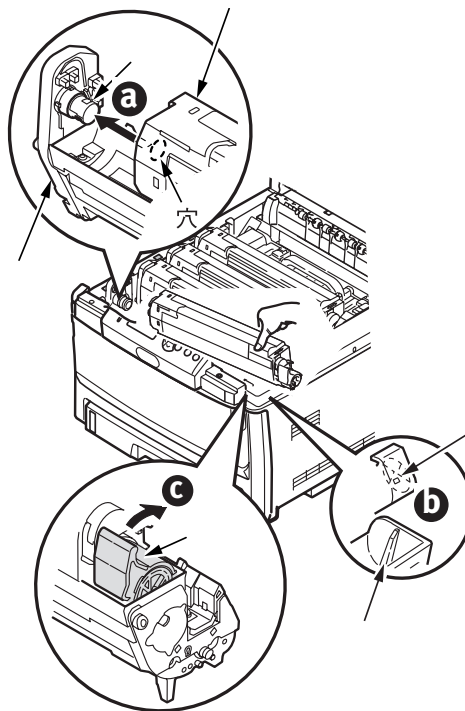
- 2 Agite várias vezes o cartucho no sentido vertical e horizontal para distribuir o toner.



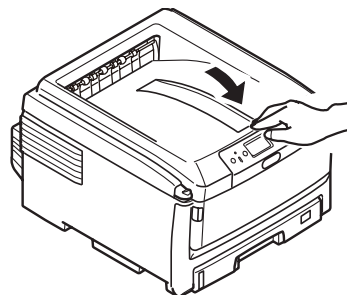
- 3 Segure o cartucho na posição horizontal e retire lentamente a fita.



- 4 Posicione o lado esquerdo do cartucho de toner na cavilha de posicionamento do tambor de imagens (a).
- 5 Deslize o bordo direito do cartucho de toner no tambor de imagens (b).
- 6 Empurre a alavanca de travamento rumo à parte posterior da impressora o máximo que puder (c).

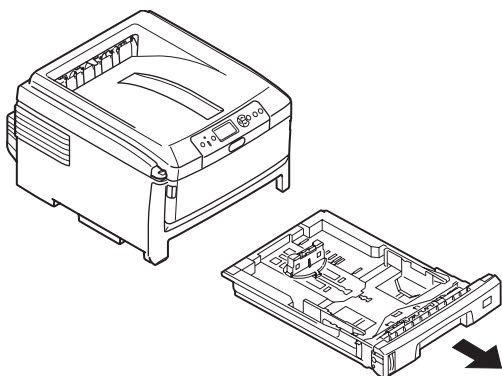


- 7 Repita estas etapas para os cartuchos de toner.
- 8 Feche a tampa superior.



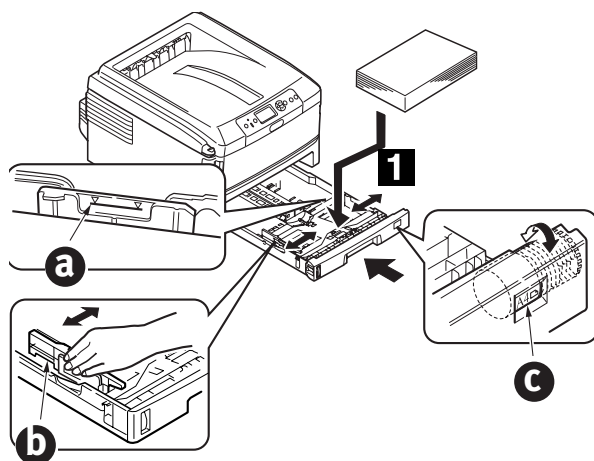
Coloque o papel

1 Puxe a bandeja para papel para fora.



2 Coloque o papel com o lado destinado à impressão para baixo alimentação no sentido da borda longa (1) até a marca (a) (Timbrado, lado de impressão para baixo, borda superior à direita da impressora).

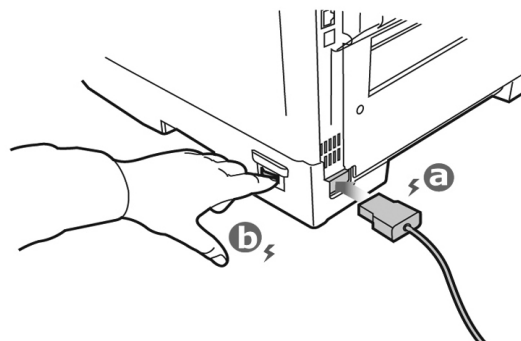
3 Ajuste a peça de travagem posterior e as guias de papel (b) e o seletor de tamanho do papel (c) de acordo com o tamanho de papel sendo utilizado..



4 Feche a bandeja para papel.

Insira o cabo de alimentação

Insira o cabo de alimentação (a) e ligue a impressora (b).



ATENÇÃO!

Certifique-se de usar o cabo de alimentação de 10A CA fornecido com a impressora. O uso de um cabo de alimentação NÃO fornecido com esta impressora ou de uma extensão pode resultar em superaquecimento e colocar em risco a segurança.

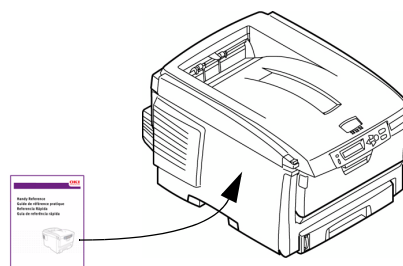
CUIDADO!

Para evitar riscos de incêndios ou de choque, conecte o cabo de alimentação apenas em uma tomada elétrica compatível com a potência da impressora.

CUIDADO!

Não conecte este produto a um sistema de energia ininterrupto (UPS - no-break). Para obter mais informações, entre em contato com a Oki Data pelo número 1-800-OKIDATA ou visite www.okidata.com.

Afixação do Manual Prático de Consulta (Fornecido em alguns modelos)

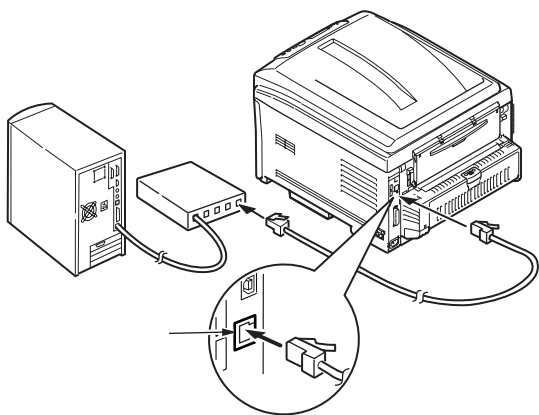


Conexão do computador -PC

Nota: Os cabos de interface não são fornecidos.

Instale o cabo de rede

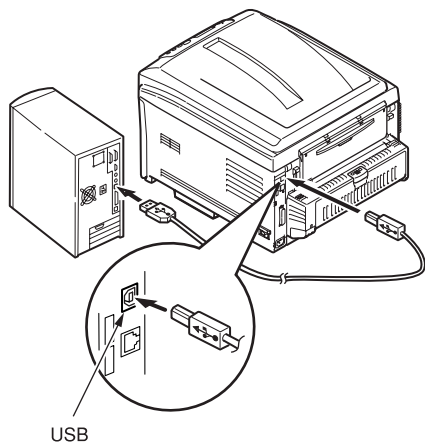
Conecte o cabo de rede entre a porta de rede da impressora e o hub ou roteador Ethernet.



Conexão USB

*Nota: **Windows USB—Instale o software da impressora ANTES de instalar o cabo USB** "Instale o software" on page 33.*

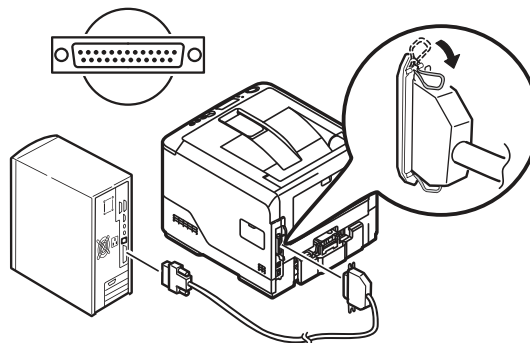
Conecte o cabo USB na porta USB da impressora e na porta USB do computador.



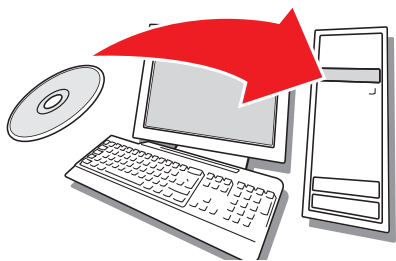
Conexão paralela (em alguns modelos)

Nota: Requer cabo bidirecional (compatível com IEEE 1284) aprovado pelo UL.

Conecte o cabo paralelo na porta paralela da impressora e na porta paralela do computador.









Instale o software



Instalação em Windows

Instalação do driver em uma rede

Imprima a estrutura (mapa) dos menus

- 1 Pressione o botão Menu  ou  no painel de controle para selecionar Information Menu (Menu Informações).
- 2 Pressione o botão .
- 3 Pressione o botão  ou  para selecionar Network (Rede).
- 4 Pressione o botão  para imprimir a estrutura dos menus.

Guarde as folhas para consulta: elas contêm informações necessárias para configurar a impressora na rede.

Instale o driver

- 1 Insira o CD na unidade de CD-ROM. O CD será executado automaticamente.
- 2 Selecione o idioma desejado.
- 3 Se aceitar o contrato de licença, clique em "I Accept" (Aceito).
- 4 Selecione a guia Driver Setup (Instalação do driver) e, em seguida, clique em Install Driver (Instalar driver).
- 5 Selecione Network Printer (Impressora de rede).
- 6 Selecione Directly to the network using TCP/IP (Diretamente na rede usando TCP/IP).
- 7 Digite o endereço IP (localize o endereço na opção Print Menu Map (Imprimir estrutura dos menus) no menu da rede (Network Menu)] ou selecione Search Address (Procurar endereço) para localizar a impressora na rede.

- 8 Siga as instruções exibidas na tela.

Instalação do driver para uma configuração de porta USB ou paralela

- 1 Insira o CD na unidade de CD-ROM. O CD será executado automaticamente.
- 2 Selecione o idioma desejado.
- 3 Se aceitar o contrato de licença, clique em "I Agree" (Concordo).
- 4 Selecione a guia Driver Setup (Instalação do driver) e, em seguida, clique em Install Driver (Instalar driver).
- 5 Selecione Local Printer (Impressora local).
- 6 Selecione a porta: USB ou LPT1 (paralela).
- 7 Selecione o modelo da impressora a ser instalada.
- 8 Se o modelo for a C830, selecione o tipo de emulação da impressora (PCL ou PS).
- 9 Siga as instruções exibidas na tela.

Teste a instalação do driver da impressora

Imprima uma página de teste para confirmar se o driver da impressora está instalado corretamente.

- 1 Na barra de tarefas do Windows, clique em Iniciar/Configurações/Impressoras.
- 2 Clique com o botão direito do mouse no modelo da impressora e, em seguida clique em Propriedades.
- 3 Clique no botão Print Test Page (Imprimir página de teste). Reinstale o driver se a instalação tiver falhado.

Instale os utilitários e downloads

Nota: É preciso estar conectado à Internet para instalar os downloads da Internet.

- 1 Selecione Optional Utilities (Utilitários opcionais) ou Internet Downloads (Downloads da Internet) na barra de menus do Programa de Instalação no CD.
- 2 Clique nos utilitários e downloads que deseja instalar e siga as instruções exibidas na tela.

Para mudar o idioma exibido no display

O idioma padrão usado pela impressora para exibir mensagens é o inglês. Para alterá-lo:

- 1 Selecione Optional Utilities>Change the Printer Display Language (Utilitários

opcionais > Mudar o idioma do display da impressora) na barra de menus do programa de instalação no CD.

- 2 Siga as instruções exibidas na tela.

Instale o Manual do Usuário

- 1 Selecione Driver Setup (Instalação do driver) na barra de menus do Programa de Instalação no CD.
- 2 Clique em Install User's Guide (Instalar Manual do Usuário).
- 3 Siga as instruções exibidas na tela para instalar o manual no computador.
- 4 Para exibir os manuais, clique em Iniciar>Programas>OkiData C800 User Guide.

Nota: Para abrir o manual eletrônico do usuário, é preciso ter o programa Adobe® Acrobat® Reader 5.0 ou posterior instalado.

Ative os opcionais da impressora em um ambiente de rede

Se a bandeja para papel opcional estiver instalada, ela deve ser ativada no driver da impressora.

- 1 Clique em Iniciar>Configurações> Impressoras na barra de tarefas do Windows.
- 2 Clique com o botão direito do mouse no ícone da impressora e selecione Propriedades.
- 3 Clique na guia Device Options (Opções do dispositivo).
- 4 Clique na barra Get Printer Settings (Obter configurações da impressora). Uma lista de configurações da impressora aparecerá.
- 5 Clique em OK para ativar as configurações.

Ative os opcionais da impressora em um ambiente que não seja de rede

- 1 Clique em Iniciar>Configurações> Impressoras na barra de tarefas do Windows.
- 2 Clique com o botão direito do mouse no ícone da impressora e selecione Propriedades.
- 3 Clique na guia Device Options (Opções do dispositivo).

- 4 Selecione Installable (Available) opcionais.

- 5 Clique em OK para ativar as configurações.

Configuração com um navegador da Internet (opcional)

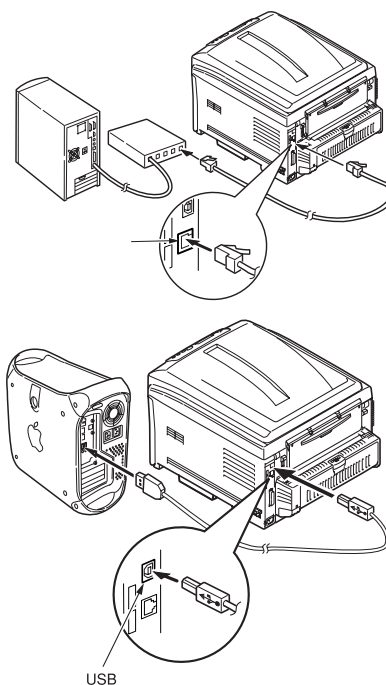
Se estiver trabalhando em um ambiente habilitado para TCP/IP, é possível usar um navegador da Internet para exibir o status da impressora ou do trabalho de impressão e mudar as configurações em uma página da Web embutida.

- 1 Abra o navegador de Internet (Microsoft Explorer®/™, Netscape Navigator™ 4.4 ou posterior, Mozilla®, Firefox®).
- 2 Digite o endereço IP da impressora. [Localize o endereço em Print Menu Map (Imprimir estrutura dos menus) no menu da rede (Network Menu)].
- 3 Quando a página da Web aparecer, selecione entre as categorias na lista de menus.

Macintosh®

OS drivers da impressora são compatíveis com OS 10.2.8 e posterior.

Conecte o cabo



Nota: O funcionamento da impressora não é garantido se outro dispositivo compatível com USB estiver conectado ao mesmo tempo que ela.

Instale o driver da impressora

- 1 Ligue a impressora e, em seguida, ligue o computador.
- 2 Coloque o CD na unidade de CD-ROM.
- 3 Clique duas vezes no ícone do CD exibido na área de trabalho.
- 4 Abra a pasta Mac OSX.
- 5 Seleccione o idioma desejado se solicitado.
- 6 C810:
Abra a pasta do programa de instalação do driver a seguir abra, a pasta do programa de instalação do driver C810 GDI.
C830:
Abra a pasta do programa de instalação do driver e utilitários.
- 7 Clique em continuar.
- 8 Aceite o contrato de Licença.
- 9 Siga as instruções exibidas na tela.

Instale o utilitários da C810

- 1 Repita as etapas 3 a 9. sel na Programa de Instalação utilitários na etapa 6.
- 2 Quando a lista de utilitários aparecer, marque os utilitários que deseja instalar.

Adicione a impressora

- 1 Inicie a Print Center (Central de Impressão) ou o Printer Fax Setup Utility (Utilitário de instalação da impressora).
- 2 Clique em More Printers (Mais impressoras).
- 3 Seleccione OKI USB, OKI TCP/IP ou Bonjour no menu suspenso.

Nota: Se a conexão for USB, seleccione OKI USB e ignore a etapa 4.

- 4 Digite o endereço IP da impressora.
- 5 Saia da Print Center (Central de Impressão).

Uso da página da Internet para configurar a impressora (opcional)

Se estiver trabalhando em um ambiente habilitado para TCP/IP, é possível usar um navegador da Internet para exibir o status da impressora ou do trabalho de impressão e mudar as configurações em uma página

da Web embutida. Digite o endereço IP da impressora [localize o endereço na opção Print Menu Map (Imprimir estrutura de menus), no menu da rede (Network Menu)]. Seleccione entre as categorias na lista de menus à esquerda.

Nota: O recurso de página da Internet só está disponível quando a impressora está conectada à rede.

Instale a documentação

Nota: É necessário ter o Adobe® Acrobat® Reader 5.0 ou posterior para visualizar os manuais.

- 1 Coloque o CD de instalação do software na unidade de CD-ROM.
- 2 Clique duas vezes no ícone do CD exibido na área de trabalho.
- 3 Instale os manuais a partir do diretório raiz.

Para carregar o arquivo: arraste o arquivo .pdf para a área de trabalho

Para visualizar o arquivo: clique duas vezes nele.

Assistência técnica e suporte

Disponíveis 24 horas por dia, 7 dias por semana.

- Visite nosso site multilingüe na Web: www.pkiprintingsolutions.com
- Ligue para 0800-11-5577

Trademark Information

OKI, OkiLAN ® Oki Electric Industry Company, Ltd. Microsoft, Windows, Windows Vista, Internet Explorer ®/™ Microsoft Corporation in the United States and other countries. Netscape, Netscape Navigator U.S. ™, Netscape Communications Corporation. Adobe, Acrobat, Acrobat Reader, PostScript ™ Adobe Systems, Inc. which may be registered in certain jurisdictions. Ethernet ® Digital Equipment Corporation. EtherTalk, LaserWriter, Mac, Macintosh ® Apple Computer, Inc., Velcro ® Velcro Industries, Mozilla and Firefox ®/™ Mozilla Foundation.