

**OKI**



# Benutzerhandbuch

C920WT/ES9420WT



# VORWORT

Es wurden alle Anstrengungen unternommen, um sicherzustellen, dass die in dieser Veröffentlichung enthaltenen Informationen vollständig und richtig sind und dem aktuellsten Stand entsprechen. Der Hersteller übernimmt keinerlei Verantwortung für die Konsequenzen von Irrtümern außerhalb der Kontrolle des Unternehmens. Zudem kann der Hersteller keine Garantie dafür übernehmen, dass durch andere Hersteller vorgenommene Änderungen an Software und Geräten, die in diesem Handbuch erwähnt werden, die Gültigkeit der hierin enthaltenen Informationen unbeeinträchtigt lassen. Die Erwähnung von Software-Produkten von Drittherstellern lässt nicht notwendigerweise den Schluss zu, dass sie vom Hersteller empfohlen werden. Obwohl größte Sorgfalt darauf verwendet wurde, die hierin enthaltenen Informationen so akkurat und hilfreich wie möglich weiterzugeben, übernehmen wir keinerlei Garantie hinsichtlich ihrer Genauigkeit und Vollständigkeit.

Die aktuellsten Treiber und Handbücher stehen auf der Oki-Website zur Verfügung:  
**<http://www.okiprintingsolutions.com>**

45320004EE Rev1; Copyright © 2012. Alle Rechte vorbehalten.

OKI ist ein eingetragenes Warenzeichen der Oki Electric Industry Co., Ltd. Oki Printing Solutions ist ein eingetragenes Warenzeichen der Oki Data Corporation. Microsoft, MS-DOS und Windows sind eingetragene Marken der Microsoft Corporation.

Apple, Macintosh, Mac und Mac OS sind eingetragene Marken von Apple Inc. Andere Produkt- und Markennamen sind eingetragene Marken oder Marken der jeweiligen Unternehmen.



Dieses Produkt entspricht den Anforderungen der Richtlinien des EU-Rates 2004/108/EC (EMV), 2006/95/EC (LVD), 1999/5/EC (R&TTE) und 2009/125/EC (EuP), ggf. ergänzt, in der Angleichung der Rechtsvorschriften der Mitgliedsstaaten in Bezug auf die elektromagnetische Verträglichkeit, die Niederspannung, Funk- und Telekommunikationsendgeräte und energieverbrauchende Produkte.

## ACHTUNG!

**Dieses Produkt entspricht der Norm EN55022 Klasse B. Jedoch, wenn mit optionalem Finisher ausgestattet, entspricht EN55022 Klasse A. In einer häuslichen Umgebung kann diese Konfiguration Funkstörungen verursachen. In diesem Fall sollte der Benutzer entsprechende Maßnahmen treffen.**

Die folgenden Kabel wurden zur Produktevaluation in Übereinstimmung mit der EMC-Richtlinie 2004/108/EC verwendet. Andere Konfigurationen könnten diese Übereinstimmung beeinträchtigen.

KABELTYP	LÄNGE (METER)	EISENKE	SCHIRM
Stromverbrauch	1.8	✗	✗
USB	5.0	✗	✓
Parallel	1.8	✗	✓
LAN	15.0	✓	✗

## ERSTE HILFE IM NOTFALL

Gehen Sie vorsichtig mit dem Patronenpulver um:

Bei Verschlucken lassen Sie die Person kleine Mengen kaltes Wasser trinken und einen Arzt aufsuchen. Versuchen Sie NICHT, Erbrechen herbeizuführen.



Wenn es eingeatmet wird, bringen Sie die Person an die frische Luft. Begeben Sie sich unverzüglich in ärztliche Behandlung.

Sollte Tonerpulver in die Augen gelangen, spülen Sie es mindestens 15 Minuten mit viel Wasser aus. Schließen Sie die Augenlider nicht. Begeben Sie sich unverzüglich in ärztliche Behandlung.

Verschütteter Toner kann mit kaltem Wasser und Seife abgewaschen werden, damit keine Flecken auf der Haut oder Kleidung bleiben.

## HERSTELLER

Oki Data Corporation,  
4-11-22 Shibaura, Minato-ku,  
Tokyo 108-8551,  
Japan

## IMPORT IN DIE EU/AUTORISIERTER VERTRETER

Oki Europe Limited (firmiert unter dem Namen Oki Printing Solutions)

Blays House  
Wick Road  
Egham  
Surrey, TW20 0HJ  
Vereinigtes Königreich

Sollten Sie Fragen zu Vertrieb, Support oder allgemeiner Art haben, wenden Sie sich an Ihren Händler vor Ort.

## INFORMATIONEN ZUR UMWELT



# INHALT

<b>Vorwort</b> . . . . .	<b>2</b>
<b>Erste hilfe im notfall</b> . . . . .	<b>3</b>
<b>Hersteller</b> . . . . .	<b>3</b>
<b>Import in die EU/autorisierter Vertreter</b> . . . . .	<b>3</b>
<b>Informationen zur umwelt</b> . . . . .	<b>3</b>
<b>Allgemeine hinweise und warnhinweise!</b> . . . . .	<b>8</b>
Sicherheitshinweise . . . . .	8
<b>Einführung</b> . . . . .	<b>14</b>
Funktionen . . . . .	14
Über dieses handbuch . . . . .	16
Mitgelieferte software . . . . .	17
Online-verwendung . . . . .	18
Drucken von seiten . . . . .	18
<b>Überblick über drucker und papier</b> . . . . .	<b>20</b>
Öffnen und schließen der oberen abdeckung . . . . .	20
Wichtige komponenten identifizieren . . . . .	22
Empfehlungen für papier . . . . .	28
Transparentfolien . . . . .	28
Papiereingangs- und ausgangsinformationen . . . . .	29
Fächer und ablagefächer . . . . .	29
Fächer 1 bis 3 . . . . .	29
Universalfach . . . . .	30
Ausgabefach für vorderseite nach unten . . . . .	30
Ablagefach für vorderseite oben . . . . .	30
Fächer und ablagefächer - beispiele . . . . .	31
Einlegen in Fächer 1 bis 3 . . . . .	31
Arbeiten mit dem Universalfach . . . . .	33
Arbeit mit den stapelablagen . . . . .	35
<b>Bedienfeld</b> . . . . .	<b>38</b>
Tasten und anzeigen . . . . .	38
Mitteilungen auf dem Anzeigefeld . . . . .	40
Statusinformationen . . . . .	40
Menüinformationen (Funktionen) . . . . .	40
Konfigurationsinformationen . . . . .	41
Hilfe-modus . . . . .	41
Mitteilungen auf dem Anzeigefeld . . . . .	41
Verwendung der menüs . . . . .	41

<b>Erste schritte</b> .....	<b>43</b>
Druckerort. ....	43
Ausschalten/einschalten .....	44
Ändern der anzeigesprache .....	46
Die aktuellen einstellungen prüfen .....	47
Schnittstellen und verbindungen .....	48
Die parallele schnittstelle verbinden .....	49
Die USB-Schnittstelle verbinden .....	49
Die netzwerk-schnittstelle verbinden .....	50
Treiber-CD benutzen .....	51
<b>Wie auf die bildschirme des treibers zuzugreifen</b> .....	<b>52</b>
Druckeinstellungen in Windows-Anwendungen .....	53
Postscript-treiber .....	53
Standardeinstellungen des treibers ändern .....	54
Ändern der druckertreiber-einstellungen .....	54
<b>Einstellen der treibergeräteoptionen</b> .....	<b>55</b>
Windows .....	55
Mac OS X .....	55
<b>Farbeinstellung</b> .....	<b>56</b>
Farbmodus .....	56
Farbdruck .....	56
Graustufen (Weiß) Drucken .....	58
Druckmodus .....	60
Weiß An .....	60
Weiß Aus .....	60
<b>Ausgabeoptionen</b> .....	<b>62</b>
Sortieren .....	63
Windows .....	64
Mac OS X .....	65
Druckaufträge in der warteschlange trennen .....	66
Windows trennseite .....	66
Mac OS X Deckblatt .....	67
Deckblatt drucken .....	68
Mac OS X .....	68
Benutzerdefinierte seitengröße .....	69
Windows .....	69
Mac OS X .....	71
Mehrere seiten auf ein blatt drucken (n-up) .....	72
Windows .....	72
Mac OS X .....	73
An seite anpassen .....	74
Mac OS X .....	74

Drucken auf transferfolie/transparentfolie . . . . .	75
Windows . . . . .	75
Mac OS X . . . . .	76
<b>Drucken mit anwendungseinstellungen . . . . .</b>	<b>77</b>
Adobe Photoshop . . . . .	77
Adobe Illustrator . . . . .	78
<b>Verbrauchsmaterialien und wartung . . . . .</b>	<b>79</b>
Verbrauchsmaterialien prüfen/gebrauch von wartungselementen . . . . .	79
Ersatzanzeigen . . . . .	79
Ersetzen der verbrauchsmaterialien/ wartungselementen . . . . .	79
Ersetzen der tonerpatrone . . . . .	80
Ersetzen der bildtrommel . . . . .	86
Beim ersetzen der bildtrommelkassette und tonerkartusche gleichzeitig . . . . .	86
Wenn sie nur die bildtrommelkassette austauschen . . . . .	93
Transportband ersetzen . . . . .	100
Abdeckblech der fixiereinheit ersetzen . . . . .	107
Ersetzen der fixiereinheit . . . . .	110
Behälter für resttoner ersetzen . . . . .	115
LED-Köpfe reinigen . . . . .	118
Einzugsrollen des Universalfachs reinigen . . . . .	120
Einzugsrollen des Fachs 1reinigen . . . . .	127
Das druckergehäuse reinigen . . . . .	130
<b>Optionales zubehör . . . . .</b>	<b>132</b>
Installation von zubehör . . . . .	133
<b>Fehlerbehebung . . . . .</b>	<b>134</b>
Allgemein . . . . .	134
Papierstaus . . . . .	134
Papierstaus – drucker . . . . .	134
Öffnen sie die abdeckung, papierstau, ttttt seitenabdeckung . . . . .	134
Öffnen sie die abdeckung, papierstau, seitenabdeckung . . . . .	136
Öffnen sie die abdeckung, papierstau, obere abdeckung . . . . .	138
Papierstaus vermeiden . . . . .	144
Nicht zufrieden stellende druckqualität . . . . .	145
<b>Technische daten . . . . .</b>	<b>148</b>

<b>Anhang A – Mitteilungen auf dem Anzeigefeld . . .</b>	<b>150</b>
<b>Anhang B: Menüsystem . . . . .</b>	<b>152</b>
Konfiguration . . . . .	153
Print Page Count . . . . .	153
Lebensdauer des Verbrauchsmaterials . . . . .	153
Netzwerk . . . . .	154
Papiergröße in Fach . . . . .	154
System . . . . .	155
Druckinformation . . . . .	156
Druckt Informationsbeispiel - demoseite aus . . . . .	157
Menüs . . . . .	158
Fachkonfiguration . . . . .	158
System Anpassen . . . . .	162
Menübeispiel 1 – Fach 1 Transparentfolie . . . . .	165
Menübeispiel 2 – Papiergröße im Universalfach . . . . .	166
<b>Oki-Kontaktdaten . . . . .</b>	<b>167</b>

# ALLGEMEINE HINWEISE UND WARNHINWEISE!

## HINWEIS

Ein Hinweis enthält zusätzliche Informationen, die den Haupttext ergänzen.

## ACHTUNG!

**„Achtung“ bietet weitere Informationen, die bei Nichtbeachtung zu Fehlfunktionen oder Geräteschäden führen können.**

## WARNUNG!

**„Warnung“ bietet weitere Informationen, die bei Nichtbeachtung zu Verletzungen führen können.**

Die Spezifikationen können ohne vorherige Ankündigung geändert werden. Alle Marken bestätigt.

## SICHERHEITSHINWEISE

Bitte sorgen Sie dafür, dass Sie vor der Benutzung des Druckers die Sicherheitshinweise auf den folgenden Seiten lesen und verstehen.

### Abbildungen

Abbildungen und Komponenten sind nur informativ. Ihre Einheit darf sich etwas von den dargestellten in diesem Dokument unterscheiden.



## **WARNUNG!**



**Sichern Sie, dass alle Warnungs- und Anweisungsetiketten auf dem Produkt gelesen, verstanden und berücksichtigt werden, um jede Verletzungsgefahr zu verhindern.**



**\Sichern Sie, dass diese und alle andere Dokumentationen sorgfältig gelesen und für zukünftige Verweisung aufbewahren werden.**



**Diese Druckeinheit wiegt 76kg (167,5 lbs). Für das Anheben des Druckers werden mindestens drei Personen benötigt, um die Verletzungsgefahr zu verhindern.**



**\Das Produkt muss auf eine ebene, stabile Oberfläche gestellt werden, die stark genug ist, sein Gewicht zu unterstützen und die Verletzungsgefahr zu verhindern.**



**\Sichern Sie, dass überall um das Produkt eine angemessene Belüftung gibt, um Überhitzen und die Feuergefahr zu vermeiden.**



**Halten Sie das Produkt fern von direkten Wärmequellen, wie zum Beispiel Heizkörper, und fern von direktem Sonnenlicht, um Überhitzen zu verhindern.**



**\Sichern Sie, dass die Stromquelle der Beschriftung auf dem Produkt entspricht. Wenn im Zweifel, beraten Sie sich mit Ihrem Händler oder Stromanbieter, um zu sichern, dass keine Feuergefahr oder Gefahr von Stromschlag existiert.**



**Sichern Sie sowohl, dass beide Schalter, der auf dem Drucker und auch Hauptschalter, in AUS Position sind, bevor Sie den Netzstecker anschließen.**

## WARNUNG!



Dieses Produkt hat einen geerdeten Stecker als eine Sicherheitsvorrichtung und kann nur mit einer geerdeten Steckdose verbunden werden. Versuchen Sie nicht, die Erdung zu umgehen, weil es besteht Feuergefahr oder Gefahr von Stromschlag.



Wenn ein Verlängerungskabel oder eine Steckerleiste benutzt wird, sichern Sie, dass der gesamte Nennstrom (Ampere) von allen verbundenen Geräten, kleiner ist, als der höchstzulässige Nennstrom von dem Verlängerungskabel, der Steckerleiste oder der Wandsteckdose. Ansonsten kann Feuer oder Stromschlag auftreten.



Sichern Sie, dass das Netzkabel so umgeleitet wird, das es nicht beschädigt werden kann oder kann keine Stolpergefahr verursachen. Wenn das Kabel ausfransen oder beschädigt wird, ersetzen Sie es sofort, um die Gefahr vom Stromschlag zu verhindern.



Verdrehen, verbiegen oder verknoten Sie das Stromkabel nicht. Dies kann das Überhitzen verursachen, was zu Feuer oder Stromschlag führen kann.



Sichern Sie, dass die Steckdose, an die der Drucker verbunden ist, stets einfach zugänglich ist.



Verbinden oder trennen Sie den Stecker nicht mit feuchten Händen. Dies kann Stromschlag verursachen.



Beim Verbinden oder Trennen des Stromkabels von der Steckdose halten Sie immer den Netzstecker. Trennen durch Ziehen des Kabels kann Ausfransen verursachen und kann zu Feuer oder Stromschlag führen.

## WARNUNG!



**Benutzen Sie nur das mitgelieferte Netzkabel. Benutzung eines Netzkabels, das nicht für dieses Produkt beabsichtigt ist, kann zu Feuer oder Stromschlag führen.**



**Um die Feuergefahr und Gefahr von Stromschlag zu vermeiden, benutzen Sie das mit diesem Produkt mitgeliefertes Netzkabel nicht für andere elektrische Geräte.**



**Wenn Sie das Netzkabel oder irgendein anderes Kabel nicht so verbinden, wie im Benutzerhandbuch angewiesen, kann das Feuer verursachen.**



**Sichern Sie, dass, wenn der Drucker im Betrieb ist, lockere Kleidung und Haare fern von beweglichen Teilen gehalten werden, um mögliche Verletzungsgefahr zu verhindern.**



**Wenn der Abdeckung des Druckers geöffnet ist, berühren Sie die Fixiereinheit nicht, weil Sie Brandwunden bekommen könnten. Bevor Sie die Fixiereinheit berühren, lassen Sie sie abkühlen und benutzen Sie den Griff zur Anhebung der Fixiereinheit.**



**Sollte der Drucker extrem heiß sein oder Rauch austreten, ungewöhnliche Gerüche vorliegen oder ungewöhnliche Geräusche aus dem Gerät kommen, besteht Feuergefahr. Trennen Sie den Stecker vom Stromnetz und wenden Sie sich an Ihren Händler.**



**Wenn der Drucker umgestürzt oder beschädigt worden ist, besteht die Gefahr von Stromschlag, Feuer und/oder Verletzung. Trennen Sie den Stecker vom Stromnetz und wenden Sie sich an Ihren Händler.**

## WARNUNG!



Wenn irgendeine Flüssigkeit (zum Beispiel Wasser) in den Drucker eindringt, besteht die Feuergefahr. Trennen Sie den Stecker vom Stromnetz und wenden Sie sich an Ihren Händler.



Stellen Sie keine Behälter mit Flüssigkeiten auf den Drucker, weil die Gefahr von Stromschlag, Feuer und/oder Verletzung besteht.



Wenn irgendein Gegenstand (zum Beispiel Büroklammer) in den Drucker fällt, besteht die Gefahr von Stromschlag, Feuer und/oder Verletzung. Bevor Sie den Gegenstand entfernen, trennen Sie den Stecker vom Stromnetz.



Stellen Sie keine Gegenstände in die Belüftungsöffnungen bzw. verwenden Sie den Drucker nicht mit der hinteren Abdeckung geöffnet, weil die Gefahr von Stromschlag, Feuer und/oder Verletzung auftreten kann.



Benutzen Sie kein extrem brennbares Spray in der Nähe vom Drucker, weil der Drucker Teile unter hohen Temperaturen enthält, die Feuer verursachen können.



Vor der Reinigung schalten Sie den Drucker aus, um die Verletzungsgefahr zu verhindern. Reinigen Sie mit einem feuchten Tuch. Benutzen Sie keine flüssige Reinigungsmittel oder Reinigungssprays.



Führen Sie keine Arbeiten auf dem Drucker aus, die nicht im Benutzerhandbuch beschrieben sind. Dies kann Gefahr von Stromschlag, Feuer und/oder Verletzung verursachen.

## WARNUNG!



**Explosionsgefahr, wenn die Batterie durch einen falschen Typ der Batterie ersetzt ist. Die Batterie nicht berühren. Batterie des Druckers sollte während des Lebens des Druckers kein Ersatz benötigen.**



**Nachdem zusätzlicher Speicher oder ein Festplattenlaufwerk installiert wurde, muss die Abdeckung geschlossen und gesichert werden, um die Feuergefahr zu verhindern.**



**Gehen Sie vorsichtig mit dem Tonerpulver um. Wenn verschluckt, Erbrechen herbeiführen, und einen Arzt aufsuchen. Versuchen Sie nie, Erbrechen herbeizuführen, wenn die Person bewusstlos ist.**



**Gehen Sie vorsichtig mit dem Tonerpulver um. Wenn es eingeatmet wird, bringen Sie die Person an die frische Luft. Begeben Sie sich unverzüglich in ärztliche Behandlung.**



**Gehen Sie vorsichtig mit dem Tonerpulver um. Sollte Tonerpulver in die Augen gelangen, spülen Sie es mindestens 15 Minuten mit viel Wasser aus. Schließen Sie die Augenlider nicht. Begeben Sie sich unverzüglich in ärztliche Behandlung.**



**Gehen Sie vorsichtig mit dem Tonerpulver um. Verschütteter Toner kann mit kaltem Wasser und Seife abgewaschen werden, damit keine Flecken auf der Haut oder Kleidung bleiben.**



**Werfen Sie die Tonerkartuschen oder die Bildtrommelkassetten nicht ins Feuer, weil Sie Brandwunden wegen einer Staubexplosion bekommen könnten.**

# EINFÜHRUNG

Herzlichen Glückwunsch zum Erwerb eines Oki Farbe Druckers. Ihr neuer Drucker verfügt über fortschrittliche Funktionen und erstellt lebendige Farbe Drucke sowie scharfe Schwarzweißdrucke mit hoher Geschwindigkeit auf einer Reihe von Druckmedien für das Büro.

## FUNKTIONEN

Die Folgenden Funktionen sind Standard bei allen Modellen:

- > Bis zu 31 Seiten pro Minute in Voll- Farbe für schnelles Drucken von attraktiven Farbe Präsentationen und anderen Dokumenten
- > Druckauflösung 1200 x 600 dpi (dots per inch = Punkte pro Zoll) für Bildreproduktion hoher Qualität mit feinsten Details.
- > Die Mehrstufentechnologie verleiht Ihren Dokumenten Fotoqualität durch subtile Farbtöne und Farbverläufe.
- > Einzeldurchlauf- Farbe -Digital-LED-Technologie für Hochgeschwindigkeitsdruckverarbeitung
- > Netzwerkanschluss über 10Base-T, 100Base-TX und 1000Base-T zur gemeinsamen Nutzung dieses wertvollen Geräts mit anderen Anwendern im Büronetzwerk.
- > USB 2.0 und parallele (IEEE-1284) Schnittstelle
- > Adobe PostScript 3™

Zusätzlich sind die folgenden Funktionen zur Verfügung:

- > Festplattenlaufwerk ermöglicht gespooltes und verifizierbares Drucken

*HINWEIS*

*Dies ist eine optionale Funktion auf dem Modell C920WT/ES9420WT.*

- > Zusätzliche Papierfächer zum Einlegen von weiteren 530 Blatt, um Bedienvorgänge einzusparen oder verschiedene Papiersorten wie Briefpapier, andere Papiergrößen oder andere Druckmedien verfügbar zu haben.
  - 2./3. Papierfach (je 530 Blätter)

*HINWEIS*

*Fachkonfigurationen sind: Nur Fach 1, Fach 1 + Schrank, Fach 1 + 2. Fach, Fach 1 + 2. Fach + Schrank, Fach 1 + 2. Fach + 3. Fach*

- > Zusätzlicher Speicher

## ÜBER DIESES HANDBUCH

### HINWEIS

*Die in diesem Handbuch enthaltenen Abbildungen können optionale Leistungsmerkmale enthalten, die nicht auf Ihrem Drucker installiert sind.*

Dieses Handbuch ist Ihr Benutzerhandbuch (prüfen Sie die Website, [www.okiprintingsolutions.com](http://www.okiprintingsolutions.com), für die aktuellste Version) für Ihren Drucker und bildet ein Teil von der gesamten unten aufgeführten Benutzerbetreuung:

- > **Broschüre zur Installationssicherheit:** Wie bei allen elektrischen Geräten, gibt es ein paar elementaren Vorsichtsmaßnahmen, die berücksichtigt werden sollten, um die Verletzung oder Schaden zu vermeiden. Bitte sorgen Sie dafür, dass Sie vor der Benutzung des Druckers die Sicherheitshinweise in der Broschüre zur Sicherheit lesen und verstehen.

Dieses Dokument liegt dem Drucker als Ausdruck bei.

- > **Installationshandbuch:** beschreibt, wie Sie Ihren Drucker auspacken, anschließen und einschalten.

Dieses Dokument liegt dem Drucker als Ausdruck bei.

- > Dieses **Benutzerhandbuch:** hilft Ihnen dabei, sich mit Ihrem Drucker vertraut zu machen und seine zahlreichen Leistungsmerkmale bestmöglich zu nutzen. Es enthält außerdem Anleitungen für die Fehlerbehebung und Wartung, die den optimalen Betrieb des Geräts gewährleisten sollen. Darüber hinaus erhalten Sie Informationen zum Hinzufügen optionalen Zubehörs, wenn Sie Ihre Druckerumgebung erweitern möchten.

Dies ist ein elektronisches Dokument.

- > **Netzwerkhandbuch:** für Informationen über Gerätekonfiguration und Netzwerkkonfiguration.

Dies ist ein elektronisches Dokument.

- > **Installationsanleitungen:** begleiten das Verbrauchsmaterial und das optionale Zubehör und beschreiben deren Installation.

Diese als Drucke vorliegenden Anleitungen sind im Lieferumfang der Verbrauchsmaterialien und des optionalen Zubehörs enthalten.

- > **Onlinehilfe:** Onlineinformationen, auf die Sie über den Druckertreiber und die Hilfsprogramme zugreifen können.



## **MITGELIEFERTE SOFTWARE**

CD:

- > Treiber, Hilfsprogramme und Benutzerhandbücher

Enthält Treiber und Hilfsprogramme für Anwendung durch einen allgemeinen Verbraucher und Systemverwalter.

Enthält Dokumentation in elektronischer Form, die beschreibt, wie den Drucker für tägliche Druckaufgaben zu benutzen.

## ONLINE-VERWENDUNG

Dieses Handbuch kann mit Adobe Acrobat Reader angezeigt und gelesen werden. Verwenden Sie die Navigations- und Anzeigefunktionen von Acrobat.

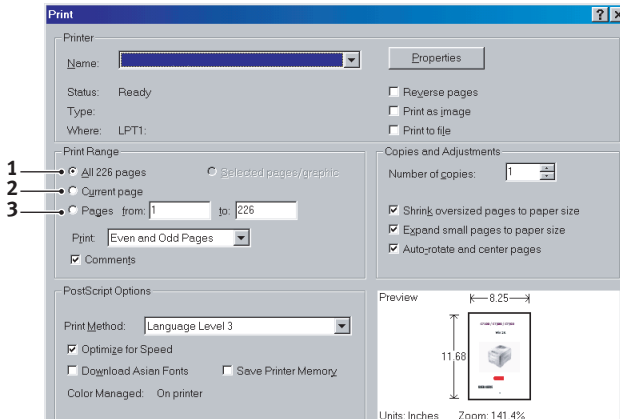
Sie haben zwei Zugriffsmöglichkeiten auf bestimmte Informationen:

- > Klicken Sie in der Liste der Lesezeichen auf der linken Seite des Bildschirms auf das Thema, das Sie interessiert, um es aufzurufen. (Sind keine Lesezeichen vorhanden, verwenden Sie den „Inhalt“ auf der Seite 4.)

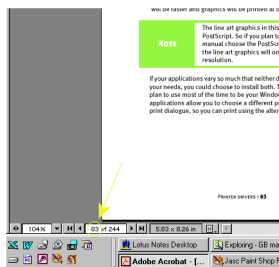
## DRUCKEN VON SEITEN

Sie können das gesamte Handbuch, einzelne Seiten oder Abschnitte drucken. So drucken Sie das Handbuch ganz oder auszugsweise:

1. Wählen Sie in der Symbolleiste [Datei], dann [Drucken] (oder drücken Sie die Tastenkombination Strg + P ).
2. Wählen Sie die Seiten aus, die Sie drucken möchten:
  - (a) [Alle Seiten], (1), um das gesamte Handbuch zu drucken.
  - (b) [Aktuelle Seite], (2), um die Seite zu drucken, die Sie gerade anzeigen.



- (c) Seiten von bis, (3), um den zu druckenden Seitenbereich durch Angabe der Seitenzahlen festzulegen.



3. Klicken Sie auf [OK].

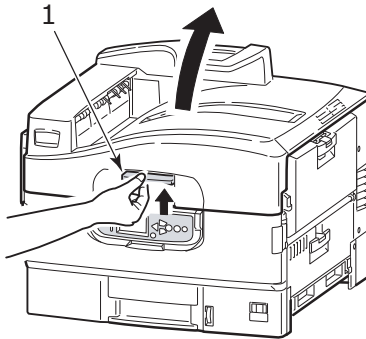
# ÜBERBLICK ÜBER DRUCKER UND PAPIER

## ÖFFNEN UND SCHLIEßEN DER OBEREN ABDECKUNG

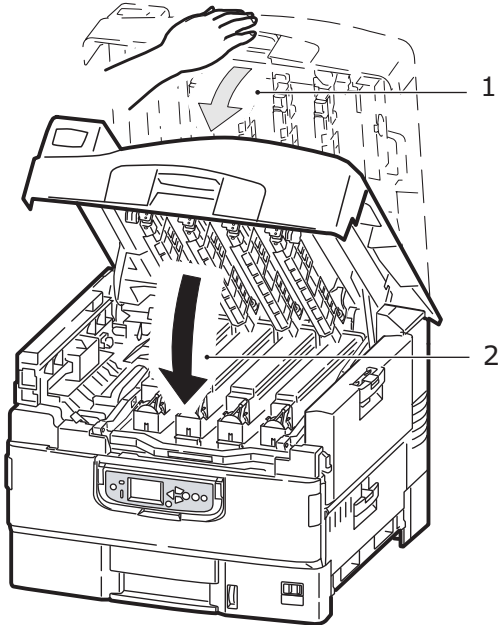
### ACHTUNG!

**Um Zugang zur Innenseite des Druckers zu bekommen, sichern Sie, dass die obere Abdeckung völlig geöffnet ist.**

Um die obere Abdeckung zu öffnen, drücken Sie den Griff der oberen Abdeckung zusammen (1), um den Haken zu entriegeln, und klappen Sie die Abdeckung hoch.



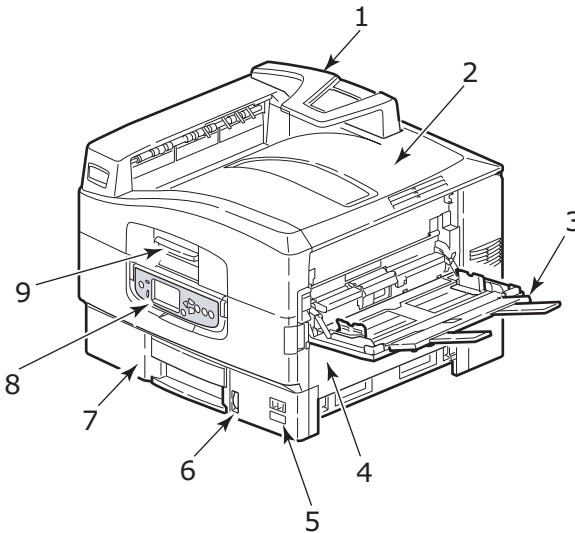
Um die obere Abdeckung zu schließen, drücken Sie langsam (1), bis die Abdeckung halbwegs aufhört, und dann drücken Sie kräftiger (2), um die Abdeckung vollständig zu schließen. Sichern Sie, dass die Abdeckung fest geschlossen ist.



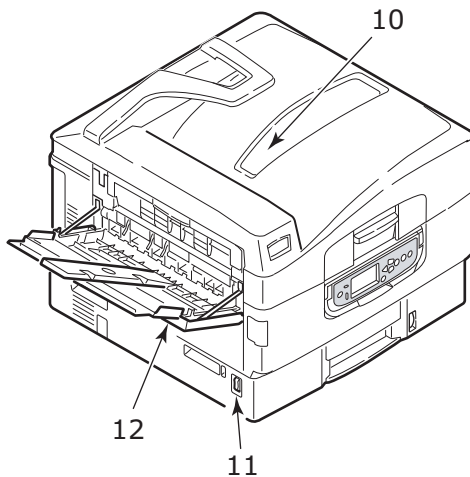
## WICHTIGE KOMPONENTEN IDENTIFIZIEREN

Wichtige Komponenten Ihres Druckers sind in der unteren Abbildung identifiziert.

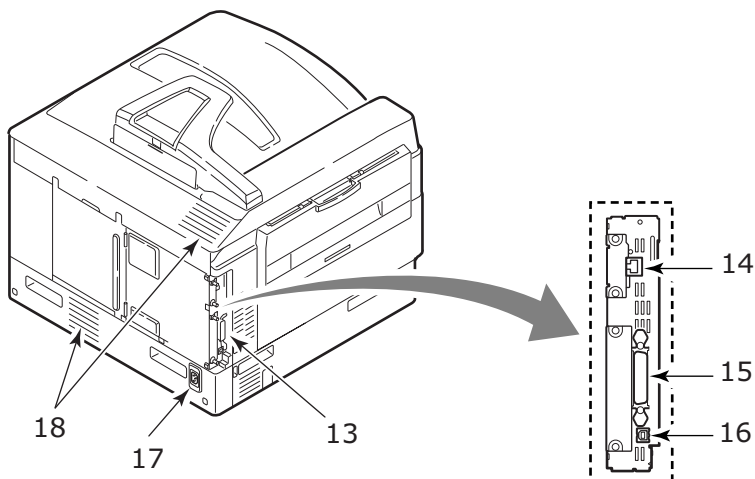
1. Papierhaltearm
2. Obere Abdeckung (Ausgabefach gedr. Seite nach unten)
3. Universalfach (MP-Tray, multi-purpose tray)
4. Fach 1 Seitenabdeckung
5. Papierformat-Etikett
6. Papieranzeige
7. Fach 1 (Papierkassette)
8. Bedienfeld
9. Griff der oberen Abdeckung



- 10.** Face-down stacker (Ausgabefach für Vorderseite nach unten)
- 11.** EIN/AUS-Schalter
- 12.** Face up stacker (Ablagefach für Vorderseite oben)

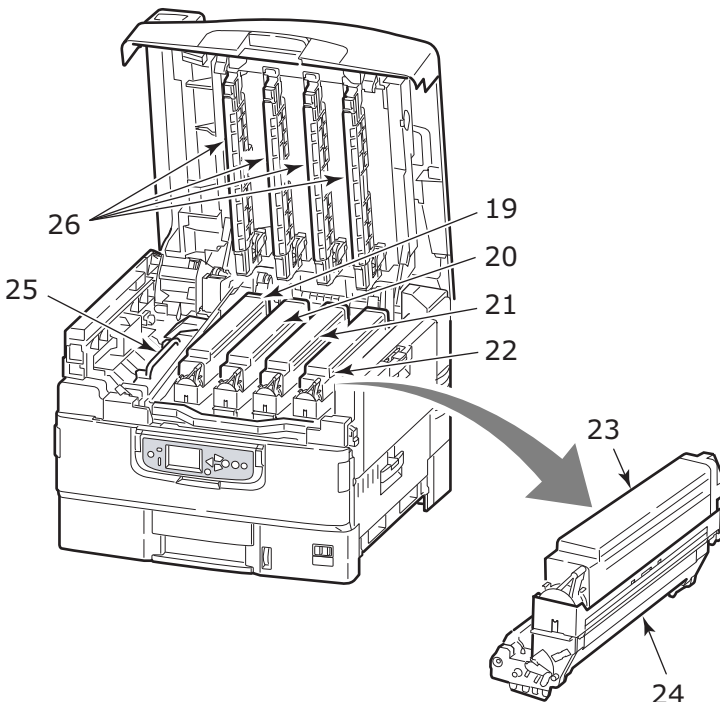


- 13.** Schnittstelleneinheit
- 14.** Netzwerk-Schnittstellenverbindung
- 15.** Verbindung für parallele Schnittstelle
- 16.** USB-Schnittstellenverbindung
- 17.** Netzanschluss
- 18.** Belüftungsöffnungen

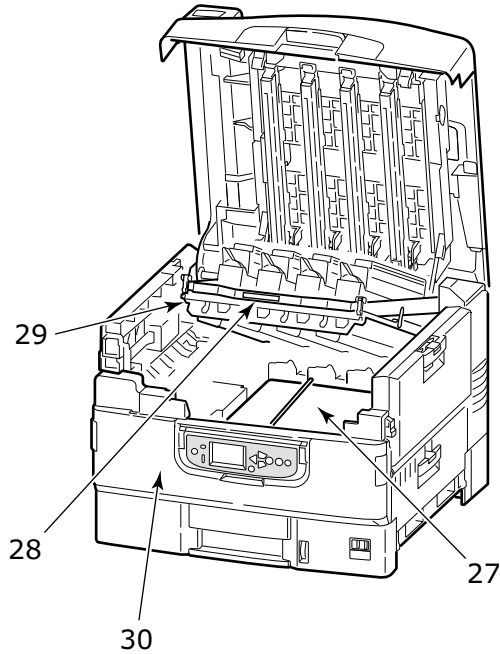




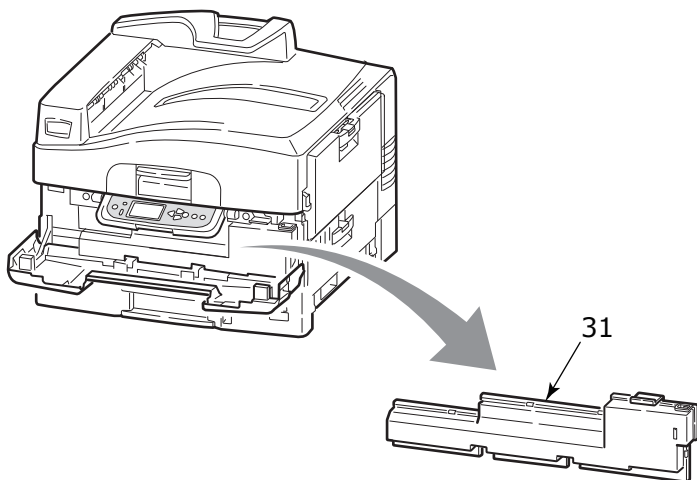
19. Bildtrommel-Kartusche und Tonerkartusche (Weiß)
20. Bildtrommel-Kartusche und Tonerkartusche (Magenta)
21. Bildtrommel-Kartusche und Tonerkartusche (Gelb)
22. Bildtrommel-Kartusche und Tonerkartusche (Cyan)
23. Tonerkartusche
24. Bildtrommel-Kartusche
25. Fixiereinheit (besonders für C920WT/ES9420WT)
26. LED-Köpfe.



- 27.** Transporteinheit (besonders für C920WT/ES9420WT)
- 28.** Trommelkorb-Griff
- 29.** Trommelkorb
- 30.** Vordere Abdeckung



### 31. Behälter für Resttoner



## EMPFEHLUNGEN FÜR PAPIER

Ihr Drucker kann verschiedene Papiersorten mit einer Reihe von Papiergewichten und -größen sowie Transparentfolien und Briefumschläge bedrucken. Dieser Abschnitt enthält allgemeine Empfehlungen zur Wahl der Druckmedien und ihrer Verwendung.

Die beste Leistung wird mit Standardpapier mit einem Gewicht von 75 – 90 g/m<sup>2</sup>, das für Verwendung in Kopierern und Laserdruckern vorgesehen ist, erzielt. Geeignete Produkte sind:

- > M-Real Data Copy 80 g/m<sup>2</sup>
- > Color Copy von Mondi

Stark geprägtes oder sehr grob strukturiertes Papier wird nicht empfohlen.

**Vorbedrucktes Briefpapier** kann verwendet werden, aber die Druckfarbe muss die hohen Fixiertemperaturen, die beim Drucken zur Anwendung kommen, aushalten können.

## TRANSPARENTFOLIEN

### ACHTUNG!

**Transparentfolien sollten für Verwendung in Kopierern und Laserdruckern vorgesehen sein. Vermeiden Sie vor allem Transparentfolien, die manuell mit Marker-Stiften beschriftet werden sollen. Sie schmelzen in der Fixiereinheit und beschädigen sie.**

Empfohlener Typ ist:

CG3700 von 3M (A4 oder Letter-Größe)

## PAPIEREINGANGS- UND AUSGANGSINFORMATIONEN

Die folgende Tabelle bringt Papierparameter in Verbindung mit Eingabefächern (Fach 1 bis Fach 3 (zählend vom oben) und Universalfach ) und Ausgabebereichen (Ausgabefach für Vorderseite nach unten und Ausgabefach für Vorderseite nach oben).

TYP	GRÖÖE	GEWICHT	EINGABE/ AUSGABE
Normales Papier	A3, A3 Nobi, A3 Wide, A4, A5, A6, B4, B5, Letter, Legal 13, Legal 13.5, Legal 14, Executive, Tabloid, Tabloid Extra	64 – 216 g/m <sup>2</sup>	Irgendein Fach Irgendein Ausgabefach
		217 – 300 g/m <sup>2</sup>	Universalfach Face up stacker (Ablagefach für Vorderseite oben)
	Benutzerdefiniert: B: 100 – 328 mm L: 148 – 457,2 mm	64 – 216 g/m <sup>2</sup>	Irgendein Fach Face up stacker (Ablagefach für Vorderseite oben)
	Benutzerdefiniert: B: 79,2 – 328 mm L: 90 – 457,2 mm	64 – 300 g/m <sup>2</sup>	Universalfach Face up stacker (Ablagefach für Vorderseite oben)
Transparentfolie <sup>a</sup>	A4, Letter	0,1 – 0,11 mm	Fach 1 oder Universalfach Face up stacker (Ablagefach für Vorderseite oben)

a Siehe wichtige Bemerkungen in „Empfehlungen für papier“ auf der Seite 28.

## FÄCHER UND ABLAGEFÄCHER

### FÄCHER 1 BIS 3

Fach 1 ist das Fach für Standardpapier ohne Vordruck und kann bis zu 530 Blatt 75 g/m<sup>2</sup> Papier aufnehmen. Zusätzliche Fächer, bis maximal drei, können optional hinzugefügt werden, um eine gesamte Aufnahmekapazität von 1590 Blatt 75 g/m<sup>2</sup> Papier zu erreichen.

Wenn in einem weiteren Fach (Fach 2 oder Universalfach) das gleiche Papier eingelegt ist, kann der Drucker automatisch zu diesem Fach umschalten, sobald das verwendete Fach leer wird. Diese Funktion kann beim Drucken aus Windows-Anwendungen durch Treibereinstellungen ermöglicht werden oder beim Drucken aus anderen Anwendungen durch Menüeinstellungen.

## **UNIVERSALFACH**

Das Universalfach ist für Mediengrößen, schwereren Mediengewichten und Sondermedien benutzt, zusätzlich zu Standardfächern.

Das Universalfach ist für die gleichen Papiergrößen wie die Standardfächer ausgelegt, unterstützt aber Papiergewichte bis 300 g/m<sup>2</sup>. Verwenden Sie für dickes Papier immer die Papierablage für Vorderseite oben. Dann ist der Papiertransportweg durch den Drucker fast gerade.

Das Universalfach kann Papierbreiten so klein als 76,2 mm und Längen bis zu 457,2 mm zuführen. Da Papier der Breite weniger als 100 mm nicht automatisch zugeführt werden kann, müssen Sie die Taste ONLINE (ONLINE) drücken, um die Zufuhr zu starten.

Verwenden Sie das Mehrzweckfach zum Bedrucken von Briefumschlägen und Transparentfolien. Bis zu 100 Transparentfolien oder 25 Briefumschläge können gleichzeitig eingelegt werden, wenn der Stapel nicht höher als 25 mm ist.

Papier und Transparentfolien müssen mit der Druckseite nach oben und der Vorderkante in den Drucker weisend eingelegt werden.

## **AUSGABEFACH FÜR VORDERSEITE NACH UNTEN**

Das Ausgabefach (Vorderseite nach oben) an der Oberseite des Druckers kann bis zu 500 Blatt Standardpapier von 80 g/m<sup>2</sup> aufnehmen und eignet sich für Papiergewichte von 64 bis 216 g/m<sup>2</sup>. Seiten, die in aufsteigender Reihenfolge (Seite 1 zuerst) gedruckt werden, werden in aufsteigender Reihenfolge abgelegt (letzte Seite oben, Vorderseite unten).

## **ABLAGEFACH FÜR VORDERSEITE OBEN**

Für den Gebrauch muss das Ausgabefach (Vorderseite nach oben) geöffnet und die Papierstütze herausgezogen werden. (Mit dem Ablagefach für Vorderseite oben entweder geöffnet oder geschlossen und mit der Treibereinstellung Vorderseite nach unten wird der Druck erfolgreich in das Ablagefach für Vorderseite unten geleitet.)

Das Ablagefach für Vorderseite oben kann bis zu 200 Blatt Standardpapier von 80 g/m<sup>2</sup> aufnehmen, es ist für Papiergewichte bis 300 g/m<sup>2</sup> geeignet.

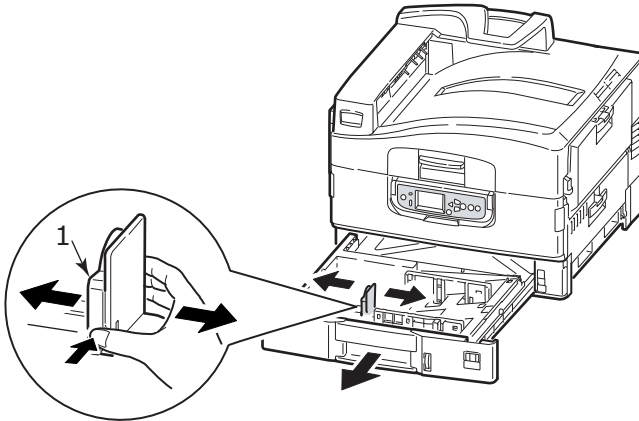
Verwenden Sie stets dieses Ablagefach und das Universalfach für Papiergewichte über 216 g/m<sup>2</sup>.

## FÄCHER UND ABLAGEFÄCHER - BEISPIELE

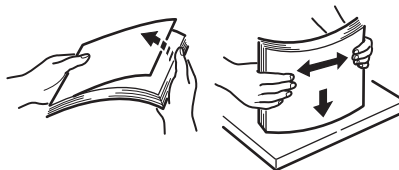
### EINLEGEN IN FÄCHER 1 BIS 3

Fach 1 ist im folgenden Beispiel benutzt.

1. Ziehen Sie das Fach heraus.
2. Drücken Sie den hinteren Papieranschlag (1) und stellen Sie den Anschlag entsprechend der gewünschten Papiergröße ein.



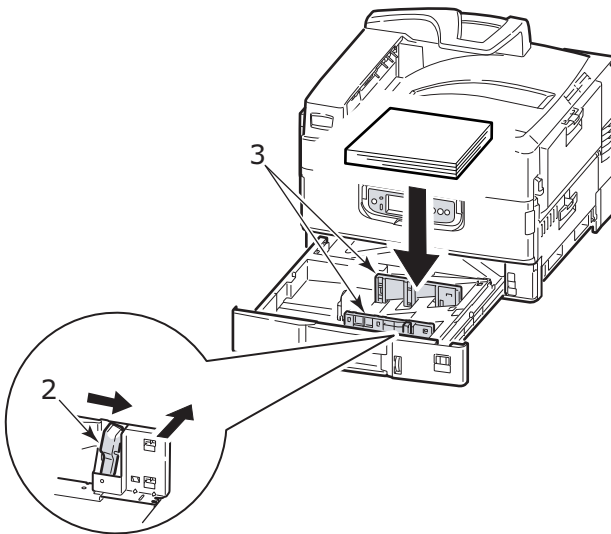
3. Fächern Sie das einzulegende Papier an den Kanten und stoßen Sie die Kanten des Papierstapels auf eine ebene Fläche auf, um sie miteinander auszurichten.



- 4.** Legen Sie das Papier ein (mit der Vorderseite nach unten und obere Kante nach rechts für Briefkopf-Papier), drücken Sie den Anschlag (2) auf der Papierführung und passen Sie die Führungen (3) dem Papier an.

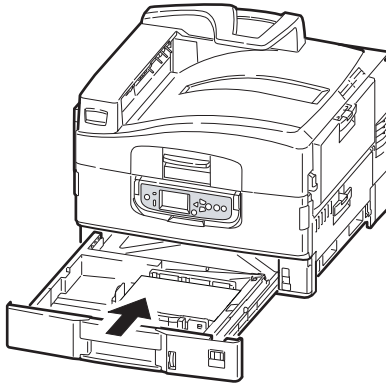
So vermeiden Sie Papierstaus:

- Lassen Sie keinen Freiraum zwischen dem Papier und den Papierführungen und dem hinteren Anschlag.
- Legen Sie nicht zu viel Papier in die Papierkassette ein. Die Kapazität ist abhängig von der Papiersorte.
- Legen Sie kein beschädigtes Papier ein.
- Legen Sie nicht gleichzeitig Papier unterschiedlicher Größe ein.



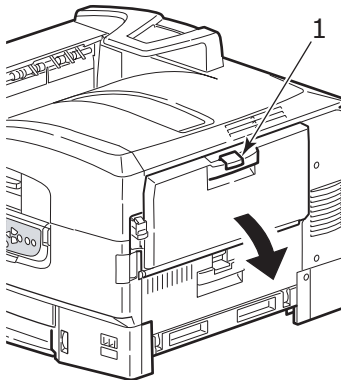


5. Schieben Sie das Fach vorsichtig wieder in den Drucker.

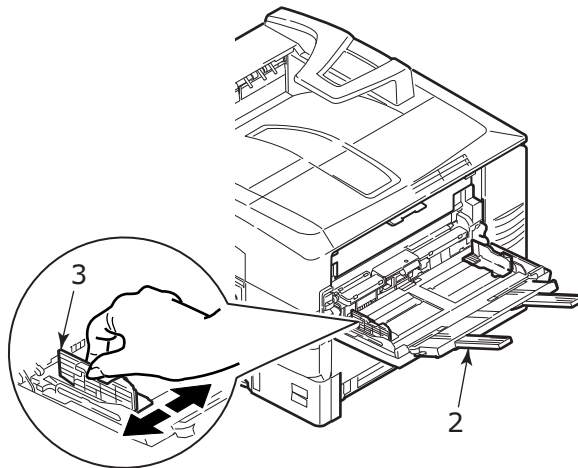


#### ARBEITEN MIT DEM UNIVERSALFACH

1. Drücken Sie den Griff zusammen (1) und öffnen Sie das Universalfach.



2. Ausklappen Sie den Papierstützenbereich und schwenken Sie die Papierstützen heraus (2).



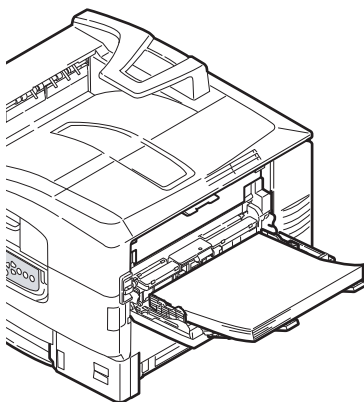
3. Stellen Sie die Papierführungen (3) auf die Größe des verwendeten Papiers ein.
4. Fächern Sie das einzulegende Papier an den Kanten und stoßen Sie die Kanten des Papierstapels auf eine ebene Fläche auf, um sie miteinander auszurichten.

#### *HINWEIS*

*Es ist empfohlen, die Transparentfolien vereinzelt in das Universalfach einzulegen, weil Transparentfolien leicht Papierstau oder fehlerhafte Papierzufuhr verursachen können.*

5. Legen Sie Papier nach.
  - Für Einseitendruck auf Papier mit Briefkopf legen Sie das Papier mit dem Briefkopf nach oben und der oberen Kante zum Drucker weisend in das Universalfach ein.
  - Lassen Sie keinen Freiraum zwischen dem Papier und den Papierführungen.

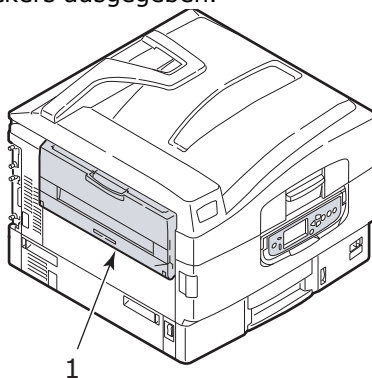
- Die Papierkapazität darf ungefähr 230 Blatt bzw. 100 Transparentfolien nicht überschreiten. Die maximale Stapelhöhe beträgt 1 Zoll (2,54 cm).



## ARBEIT MIT DEN STAPELABLAGEN

### Ausgabefach für Vorderseite nach unten

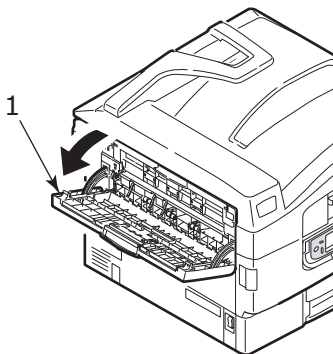
Wenn das Ausgabefach für Vorderseite nach oben (1) auf der linken Seite des Druckers geschlossen ist (seine normale Position), wird Papier nach Ausgabefach für Vorderseite nach unten an der Oberseite des Druckers ausgegeben.



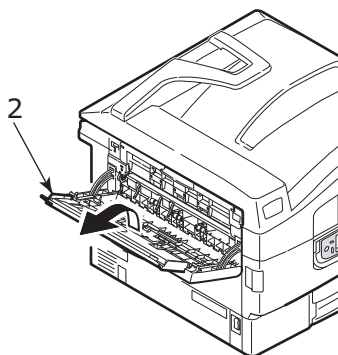
## Ablagefach für Vorderseite oben

Der Ausgangspfad Vorderseite-oben ist für schweres Papier (Karton usw.), und Transparentfolien benutzt.

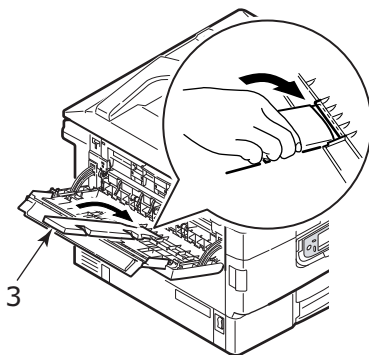
1. Öffnen Sie das Ausgabefach (1).



2. Rasten Sie die Papierstütze (2) heraus.

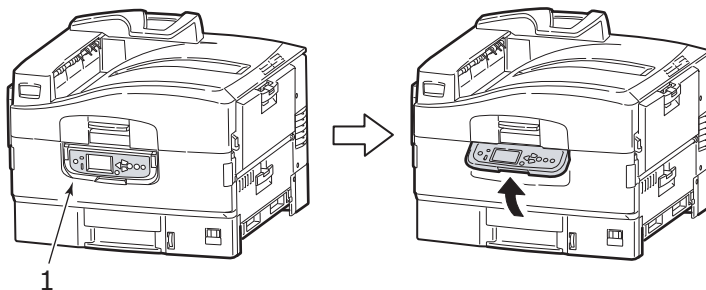


- 3.** Schwenken Sie die Verlängerung der Papierstütze (3) heraus.



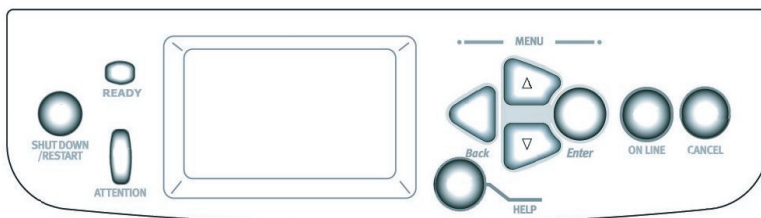
## BEDIENFELD

Das Bedienfeld kann zur einfacheren Bedienung aus der Grundposition (1) nach oben um maximal 90° geschwenkt werden.



## TASTEN UND ANZEIGEN

Die Bestandteile des Bedienfelds sind unten identifiziert und kürzlich erklärt:



### 1. Tasten Shutdown (Herunterfahren)/Restart (Erneut starten)

Halten Sie die Taste für mehr als 2 Sekunden gedrückt um herunterzufahren. Sie können die Taste nochmals drücken für einen Restart (erneut starten) oder benutzen Sie den **Netzschalter**, um den Drucker vollständig auszuschalten.

## 2. **Ready** (Bereit) **Anzeige**

Ein: zeigt Bereitstatus an

Blinkend: zeigt das Bearbeiten von Druckdaten an

Aus: zeigt an, dass die Daten nicht empfangen werden können (offline)

## 3. **Attention** (Achtung) **Anzeige**

Aus: zeigt normalen Betrieb an

Blinkend: zeigt Fehler an aber der Drucken kann fortsetzen

Ein: zeigt Fehler an aber der Drucken kann nicht fortsetzen

## 4. **Anzeigefeld**

Stellt Status und Setup-Informationen für den Drucker und die Hilfeninformationen für den Benutzer in Ihrer ausgewählten Sprache dar

## 5. **Up-arrow button** (Pfeiltaste nach oben)

Ruft den Menü-Modus auf und bewegt aufwärts durch die angezeigte Liste der Menü-Elemente

## 6. **Down-arrow button** (Pfeiltaste nach unten)

Ruft den Menü-Modus auf und bewegt abwärts durch die angezeigte Liste der Menü-Elemente

## 7. **Back** (Zurück)-**Taste**

Keht zum vorherigen übergeordneten Menüpunkt zurück

## 8. **Enter** (Enter)-**Taste**

Ruft den Menü-Modus auf und wählt die Funktion aus, die in der Anzeigefeld hervorgehoben wird

## 9. **Online** (Online)-**Taste**

Schaltet zwischen Online- (Drucker bereit, Daten zu empfangen) und offline (Drucker nicht bereit, Daten zu empfangen)

## 10. **Cancel** (Abbrechen)-**Taste**

Bricht aktuellen Druckauftrag ab

## 11. **Help** (Hilfetaste)-**Taste**

Ruft zusätzliche textliche oder grafische Daten auf, um zu ergänzen, was auf dem Anzeigefeld dargestellt ist

## MITTEILUNGEN AUF DEM ANZEIGEFELD

Es gibt vier Typen von Mitteilungen auf dem Anzeigefeld:

- > Statusinformationen
- > Menüinformationen (Funktionen)
- > Konfigurationsinformationen
- > Hilfeinformationen

### STATUSINFORMATIONEN

Statusinformationen sind mit drei Zuständen des Druckers verbunden:

Im Informationszustand, wie zum Beispiel während des Leerlaufs oder während des Druckens, kann der Drucker Druckaufträge bearbeiten.

Im Warnzustand ist der Drucker einem untergeordneten Problem begegnet aber kann noch Druckaufträge bearbeiten.

Im Fehlerzustand ist der Drucker einem Problem begegnet und kann den Druckvorgang nicht fortsetzen, bis der Benutzer eingreift und die Ursache für die Schwierigkeit beseitigt.

Die oberen zwei Zeilen des Anzeigefelds stellen den Druckerstatus dar. Der untere Bereich des Anzeigefelds stellt normalerweise Balkendiagramm von Verbrauch des Toners.

### MENÜINFORMATIONEN (FUNKTIONEN)

Es gibt zwei Typen von Menüinformationen (Funktionen):

Benutzermenüs: zugreifbar durch Drücken von Taste **Enter** (Enter), Tasten **Up-arrow** (Pfeil nach oben) oder **Down-arrow** (Pfeil nach unten) auf dem Bedienfeld. Diese Menüs stehen zur Verfügung für allgemeine Benutzer, um verschiedene Einstellungen zu machen, die beim Betrieb vom Drucker benutzt sind.

Administrator-Menü: zugreifbar durch Drücken von Taste **Enter** (Enter) für mehr als 2 Sekunden beim Einschalten der Stromversorgung des Druckers (einschließlich beim Restart). Zur Verfügung für Benutzer der Administrator-Ebene. Beschränkt die Änderungen, die der allgemeine Benutzer über die Benutzermenüs machen kann.



## KONFIGURATIONSDINFORMATIONEN

Konfigurationsinformationen stellen die Informationen über Konfiguration des Druckers dar, wie z.B. interne Firmware-Versionen.

Menüoptionen jeder Ebene können durch Blättern der Hervorhebung mit den Tasten **Up-arrow/Down-arrow** (Pfeil nach oben/Pfeil nach unten). Eine hervorgehobene Option an jener Ebene kann mit der Taste **Enter** (Enter) ausgewählt werden. Wenn Sie das Menü an der tiefsten Ebene ausgewählt haben, können Sie die Einstellung für jenes Menü ändern, indem Sie den gewünschten hervorgehobenen Wert in der Liste auswählen oder durch Eingabe eines numerischen Wertes. In anderen Fällen können Sie die Konfigurationsinformationen des Druckers anzeigen oder drucken.

## HILFE-MODUS

Wenn ein Fehler aufgetreten ist, drücken Sie die Taste **Help** (Hilfe). Es werden Informationen dargestellt, die Ihnen den Fehler beseitigen helfen werden.

## MITTEILUNGEN AUF DEM ANZEIGEFELD

Die Mitteilungen auf dem Anzeigefeld, ergänzt durch Hilfemeldungen, wo zutreffend, sind selbsterklärend. Mehr Informationen über typischen Mitteilungen sind in „[Anhang A – Mitteilungen auf dem Anzeigefeld](#)“ auf der Seite 150 enthalten.

## VERWENDUNG DER MENÜS

### *HINWEIS*

*Einzelheiten der Menüs sind in „[Anhang B: Menüsystem](#)“ auf der Seite 152 für Verweisung angegeben.*

Die Tasten **Enter** (Enter), **Up-arrow** (Pfeil nach oben), **Down-arrow** (Pfeil nach unten) und **Back** (Zurück) werden für das Blättern durch die Druckermenüs verwendet. Sie können Einstellungen anpassen (z.B. die Papiergröße für Fach 1) oder Informationen ansehen (z.B., wie viel von einem ausgewählten Verbrauchsstoff noch vorrätig ist).

Die Einstellungen in den Windows-Druckertreibern haben in vielen Fällen Vorrang vor diesen Menüoptionen, sodass diese dann ignoriert werden. Für mehrere Druckertreiber-Einstellungen kann jedoch „Druckereinstellung“ vorgegeben werden. Dann kommen die in den Druckermenüs vorgenommenen Einstellungen zur Anwendung.

Die erforderlichen Schritte beim Benutzen der Menüs sind typisch, wie folgt:

1. Sichern Sie, dass das Anzeigefeld darstellt, dass der Drucker bereit ist, zu drucken.
2. Rufen Sie Benutzer-Menü durch Drücken entweder der Taste **Enter** (Enter) oder **Up-arrow** (Pfeil nach oben) oder **Down-arrow** (Pfeil nach unten) und drücken Sie die letzten zwei immer wieder, bis das gewünschte Menü in der dargestellten Liste hervorgehoben ist.
3. Drücken Sie die Taste **Enter** (Enter) um dieses Menü auszuwählen.
4. Drücken Sie die Tasten **Up-arrow** (Pfeil nach oben) oder **Down-arrow** (Pfeil nach unten) immer wieder, bis der gewünschte Punkt hervorgehoben ist.
5. Drücken Sie die Taste **Enter** (Enter) um dieses Menüelement auszuwählen.
6. Drücken Sie die Tasten **Up-arrow** (Pfeil nach oben) oder **Down-arrow** (Pfeil nach unten) immer wieder, bis der gewünschte Wert hervorgehoben ist.
7. Drücken Sie die Taste **Enter** (Enter) um diesen Wert auszuwählen. (Wenn Sie einen Parameter setzen, sichern Sie, dass ein Sternchen (\*) neben dem ausgewählten Parameterwert erscheint).
8. Drücken Sie die Taste **Online** (Online), um das Menü-Modus zu verlassen und in Status Bereit für Drucken zurückzukehren.

Beziehen Sie sich auf den Abschnitt „[Erste Schritte](#)“ auf der Seite 43 und „[Anhang B: Menüsystem](#)“ auf der Seite 152 für Beispiele für die Verwendung der Menüs.

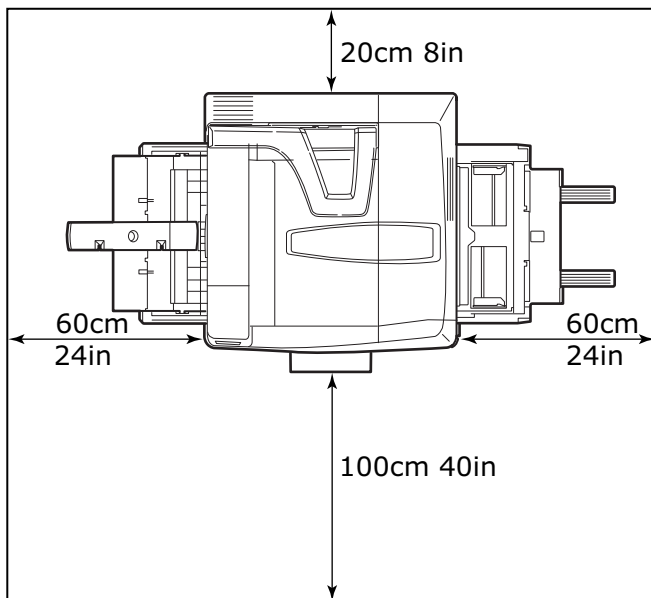
## ERSTE SCHRITTE

Dieser Abschnitt enthält Informationen, die Ihnen bei der Benutzung Ihres Druckers helfen können.

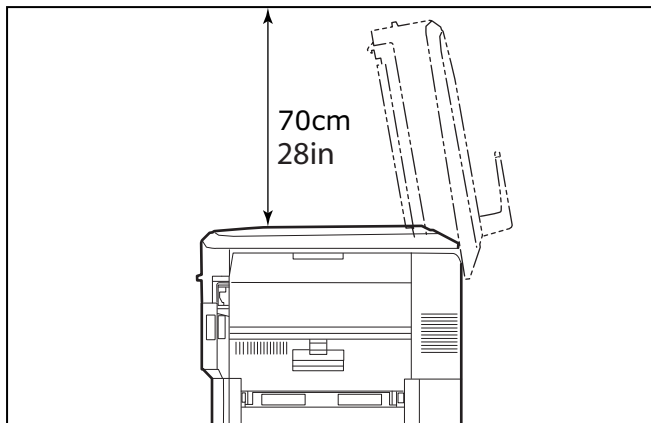
### DRUCKERORT

Prüfen Sie, ob Sie genügend Platz für den Zugang haben:

- > rund um Ihren Drucker:



> über Ihrem Drucker:

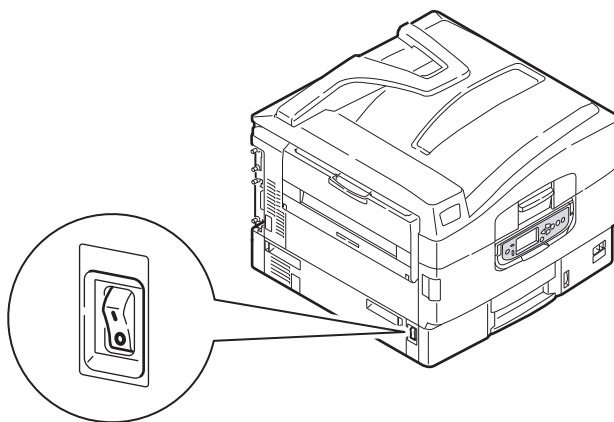


## AUSSCHALTEN/EINSCHALTEN

### AUSSCHALTEN

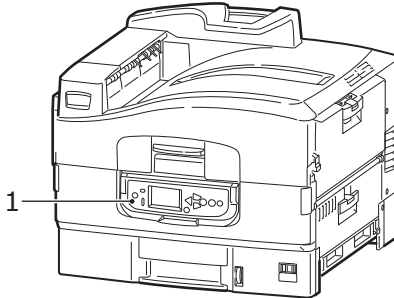
#### Kein Festplattenlaufwerk installiert

1. Wenn KEIN Festplattenlaufwerk installiert ist, benutzen Sie den Ein/Aus-Schalter.

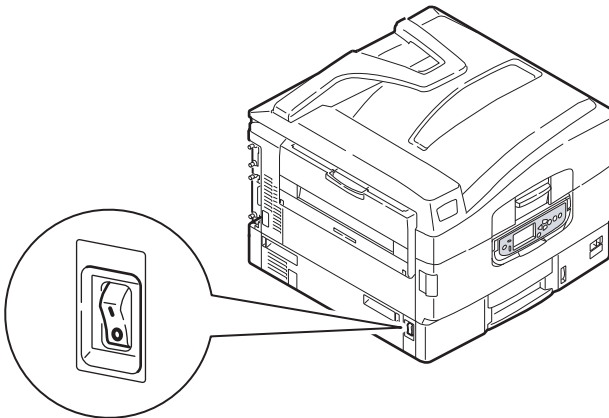


## Festplattenlaufwerk installiert

1. Wenn Ihr Drucker einen Festplattenlaufwerk installiert hat, halten Sie die Taste **Shutdown/Restart** (Herunterfahren/Restart) (1) auf der Bediekkonsole für mehr als 2 Sekunden, um den Vorgang für Herunterfahren zu starten.



2. Wenn das Anzeigefeld zeigt, dass Sie entweder den Drucker ausschalten oder erneut starten können, benutzen Sie den Ein/Aus-Schalter.

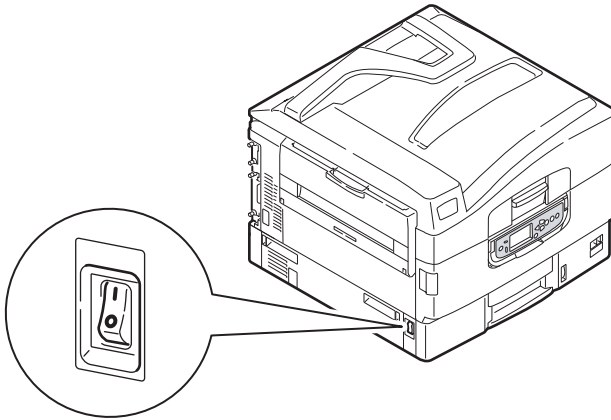


## EINSCHALTEN

### HINWEIS

Wenn das Anzeigefeld zeigt, dass Sie entweder den Drucker ausschalten oder erneut starten können, drücken Sie die Taste **Shutdown/Restart** (Herunterfahren/Restart), um den Drucker einzuschalten.

1. Wenn der Drucker ausgeschaltet ist, benutzen Sie den Ein/Aus-Schalter, um den Drucker einzuschalten.



## ÄNDERN DER ANZEIGESPRACHE

Die Standardsprache, in der der Drucker Meldungen ausgibt und Berichte druckt, ist Englisch. Die Sprache kann bei Bedarf mithilfe des Hilfsprogramms Panel Language Setup geändert werden. Das Hilfsprogramm befindet sich auf der Installation-CD unter Optional Utilities (Optionale Hilfsprogramme).

## DIE AKTUELLEN EINSTELLUNGEN PRÜFEN

Führen Sie die folgenden Schritte aus, um einen Konfigurationsbericht (Menu Map) zu erstellen, um zu bestätigen, dass Ihr Drucker richtig konfiguriert ist.

1. Sichern Sie, dass sich im Fach 1 Letter-Papier befindet (wird benutzt für dieses Verfahren).
2. Sichern Sie, dass das Anzeigefeld darstellt, dass der Drucker bereit ist, zu drucken.
3. Drücken Sie die Tasten **Up-arrow** (Pfeil nach oben) oder **Down-arrow** (Pfeil nach unten) immer wieder, bis das Menüelement „Print Information“ (Druckinformationen) hervorgehoben ist.
4. Drücken Sie die Taste **Enter** (Enter) um „Print Information“ (Druckinformationen) auszuwählen.
5. Drücken Sie die Tasten **Up-arrow** (Pfeil nach oben) oder **Down-arrow** (Pfeil nach unten) immer wieder, bis „Configuration“ (Konfiguration) hervorgehoben ist.
6. Drücken Sie die Taste **Enter** (Enter) um „Configuration“ (Konfiguration) auszuwählen.
7. Drücken Sie die Taste **Enter** (Enter), um den Befehl auszuführen, und ein Konfigurationsdokument wird gedruckt.
8. Nach dem Drucken des Konfigurationsdokuments, kehrt der Drucker zum Status Bereit zu drucken zurück.

Sie können dieses Dokument benutzen, um die Konfiguration Ihres Druckers zu überprüfen. Systemwerte und installierte Zubehörteile sind oben auf der ersten Seite aufgeführt, während Statuswerte und Einstellungen folgen.

## SCHNITTSTELLEN UND VERBINDUNGEN

Ihr Drucker ist mit einer Auswahl von Datenschnittstellen ausgestattet:

- > **Parallel** – für direkte Verbindung mit einem PC. Dieser Anschluss benötigt ein bidirektionales (IEEE 1284 konformes) paralleles Kabel.
- > **USB** – Dieser Anschluss benötigt ein Kabel, das der USB-Version 2.0 oder höher entspricht.

Der Drucker könnte nicht funktionieren, wenn ein USB-kompatibles Gerät gleichzeitig mit anderen USB-kompatiblen Geräten verbunden ist.

Beim Verbinden von mehreren Druckern des gleichen Typs, erscheinen sie als \*\*\*\*\* , \*\*\*\*\* (2), \*\*\*\*\* (3) usw. Diese Zahlen hängen von der Reihenfolge der Verbindung oder Einschaltung jedes Druckers ab.

- > **Ethernet** – für Netzwerk-Kabelverbindung.

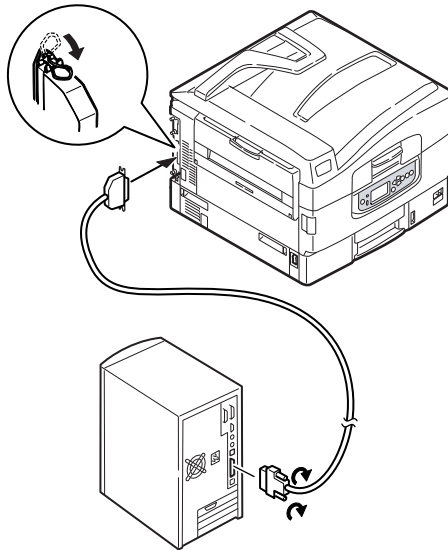
### *HINWEIS*

*Die Schnittstellenkabel sind im Lieferumfang des Druckers nicht enthalten.*



## DIE PARALLELE SCHNITTSTELLE VERBINDEN

1. Schalten Sie Drucker und Computer aus.
2. Verbinden Sie ein paralleles Kabel zwischen dem Drucker und dem Computer.



3. Schalten Sie den Drucker und danach den Computer ein.

## DIE USB-SCHNITTSTELLE VERBINDEN

Schließen Sie das USB-Kabel noch nicht an. Sie werden aufgefordert, das USB-Kabel anzuschließen, wenn Sie die Treiber-CD ausführen.

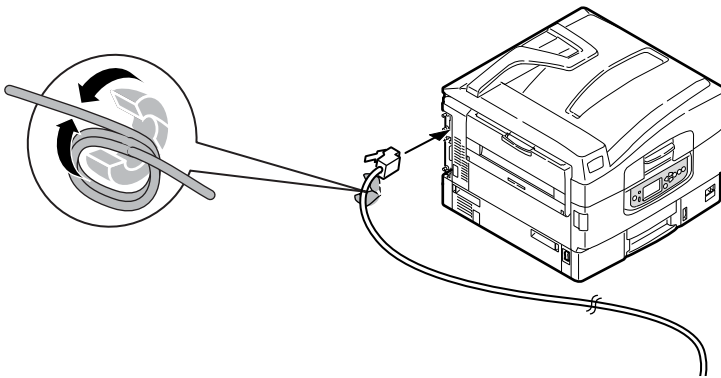
Wenn Sie Ihr Drucker direkt mit einem eigenständigen Computer verbinden, fahren Sie zum Abschnitt „Printer Drivers“ (Druckertreiber) fort.

## DIE NETZWERK-SCHNITTSTELLE VERBINDEN

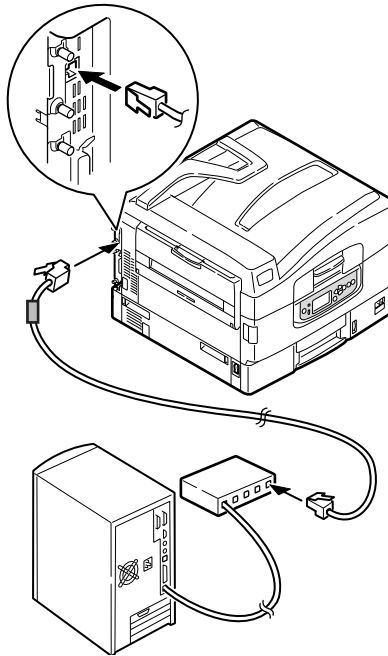
### ACHTUNG!

**Stecken Sie das USB-Kabel nicht in den Netzwerk-Anschluss. Dies kann eine Fehlfunktion zur Folge haben.**

1. Schalten Sie Drucker und Computer aus.
2. Installieren Sie den Ferritkern auf das Ethernetkabel, wie abgebildet.



3. Verbinden Sie den Drucker und einen Ethernet-Hub mit einem Ethernetkabel.



4. Schalten Sie den Drucker und danach den Computer ein.

Wenn Ihr Drucker als ein Netzwerkdrucker installiert wird, bitte beziehen Sie sich auf den relevanten Abschnitt in Software Installation Guide (Software Installationsanleitung,) und in Configuration Guide (Konfigurationshandbuch) für weitere Einzelheiten über Konfiguration der Netzwerkverbindung vor der Installation des Druckertreibers.

*HINWEIS*

*Bei der Installation der Netzwerkverbindung werden Administrator-Berechtigungen benötigt.*

## **TREIBER-CD BENUTZEN**

Legen Sie die Printer Software CD in Ihren Computer ein und folgen Sie den Anweisungen auf dem Bildschirm. Sie werden aufgefordert, einem Satz von elementaren Schritten zu folgen, um die Sprache des Anzeigefelds einzustellen, Treiber und andere Software zu installieren und endlich eine Testseite zu drucken, um zu prüfen, ob Ihr Drucker fehlerfrei funktioniert.

# WIE AUF DIE BILDSCHIRME DES TREIBERS ZUGREIFEN

Die meisten beschriebenen Funktionen können über die Bildschirme des Druckertreibers zugegriffen werden. Wie Sie auf sie zugreifen, hängt von Ihrem Computer und vom Betriebssystem ab.

Die Treiberfenster sind Dialogkästen, die eine große Palette von Möglichkeiten anbieten, wie Sie Ihre Dokumente drucken können. In Windows haben diese Dialogkästen Registerkarten und bei Mac die Kontextmenüs.

## HINWEIS

*Die verwendeten Bildschirmabbildungen in diesem Handbuch sind Beispiele und stimmen eventuell nicht mit den Bildschirmen auf Ihrem Computer überein. Einige in den Beispielen vorgestellte Funktionen können auf Ihrem Computer nicht vorhanden sein.*

Es gibt zwei Möglichkeiten, um auf die Funktionen des Treibers in Windows zuzugreifen:

1. Direkt aus dem Windows-Ordner „Drucker“ (Ordner „Drucker und Faxgeräte“ in Windows XP und Vista, Ordner „Geräte und Drucker“ in Windows 7).

Wenn Sie diese Methode auswählen, werden alle ausgeführte Änderungen Standardeinstellungen des Treibers werden. Das bedeutet, dass sie für alle Ihre Anwendungen aktiviert werden, außer wenn Sie sie ausdrücklich in dem Dialogfeld Drucken innerhalb von Ihrer Anwendung ändern.

2. Aus dem Dialogfeld Drucken innerhalb von Ihrer Anwendung.

Wenn Sie diese Methode auswählen, werden alle ausgeführte Änderungen nur so lange dauern, bis diese Anwendung läuft, oder bis Sie sie wieder ändern. In den meisten Fällen werden die Einstellungen auf Standardeinstellungen zurückgestellt, wenn Sie die Anwendung schließen.

## HINWEIS

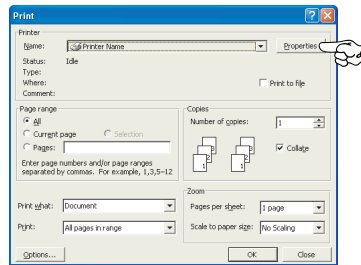
*Einstellungen, die Sie auf der Bedienkonsole des Druckers machen, sind die **Standardeinstellungen des Druckers**. Sie bestimmen, wie Ihr Drucker funktionieren wird, außer wenn Sie auf Ihrem Computer anders festlegen.*

*Die **Standardeinstellungen des Treibers** überschreiben die Standardeinstellungen des Druckers.*

***Druckeinstellungen innerhalb der Anwendung** überschreiben die Standardeinstellungen des Druckers und des Treibers.*

## DRUCKEINSTELLUNGEN IN WINDOWS-ANWENDUNGEN

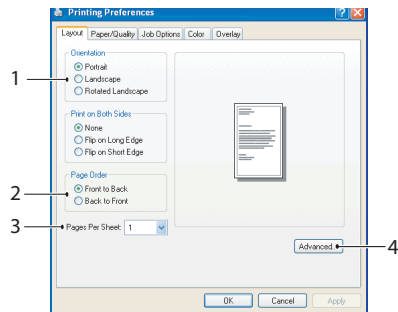
Wenn Sie wählen, ein Dokument aus Ihrer Windows Anwendung zu drucken, wird ein Druckerdialogkästchen erscheinen. Dieses Druckerdialogkästchen bestimmt gewöhnlich den Namen des Druckers, auf dem Sie Ihr Dokument drucken werden. Neben dem Druckernamen ist eine Taste **Eigenschaften**.



Wenn Sie auf **Eigenschaften** klicken, öffnet sich ein neues Fenster, das eine Auswahlliste von den im Treiber verfügbaren Druckereinstellungen enthält, die Sie für dieses Dokument wählen können.

### POSTSCRIPT-TREIBER

1. Seitenausrichtung kann auf Portrait (Hochformat) oder Landscape (Querformat) gesetzt werden. Gedreht bedeutet drehen des Papiers um 90 Grad gegen den Uhrzeigersinn.
2. Die Seiten können vorwärts oder rückwärts gedruckt werden. Beim Drucken mit der Vorderseite nach unten (im oberen Papierablagefach), ist normalerweise die Reihenfolge vorwärts richtig, um die Seiten in numerischer Reihenfolge zu stapeln. Beim Drucken mit der Vorderseite nach oben (im hinteren Ablagefach), ist normalerweise die Reihenfolge rückwärts richtig, um die Seiten in numerischer Reihenfolge zu stapeln.
3. Sie können bestimmen, wie viele Seiten auf einem Blatt gedruckt werden sollen. Seiten werden skaliert, um die gewünschte Seitenanzahl zu erreichen.
4. Fortgeschrittene Optionen sind auch verfügbar, wie zum Beispiel TrueType-Schriftarten zu laden, und Broschürendruck zu verwenden.



Der Druckertreiber enthält umfangreiche Online-Hilfe für diese Themen, um Ihnen zu helfen, die richtige Auswahl zu treffen.

## STANDARDEINSTELLUNGEN DES TREIBERS ÄNDERN

### Windows XP/2000

1. Klicken Sie auf **Start > Einstellungen > Drucker und Faxgeräte**, um Fenster für Drucker und Faxgeräte zu öffnen.
2. Im Fenster Drucker und Faxgeräte klicken Sie mit der rechten Maustaste auf das Symbol für den Druckertreiber und wählen Sie **Druckeinstellungen** im Kontextmenü aus.

### Windows Vista

1. Klicken Sie auf **Start > Systemsteuerung > Drucker**, um Fenster für Drucker und Faxgeräte zu öffnen.
2. Im Fenster Drucker und Faxgeräte klicken Sie mit der rechten Maustaste auf das Symbol für den Druckertreiber und wählen Sie **Druckeinstellungen** im Kontextmenü aus.

### Windows 7

1. Klicken Sie auf **Start > Geräte und Drucker**, um Fenster für Drucker und Faxgeräte zu öffnen.
2. Im Fenster Geräte und Drucker klicken Sie mit der rechten Maustaste auf das Symbol für den Druckertreiber und wählen Sie **Druckeinstellungen** im Kontextmenü aus.

## ÄNDERN DER DRUCKERTREIBER-EINSTELLUNGEN

### Windows

1. In Ihrer Anwendung öffnen Sie die zu druckende Datei.
2. Klicken Sie im Menü **Datei** und wählen Sie **Drucken...** aus.
3. Im Dialogfeld Drucken innerhalb Ihrer Anwendung sichern Sie, dass Sie den richtigen Drucker ausgewählt haben und klicken Sie auf Taste **Eigenschaften**.

### Mac

1. In Ihrer Anwendung öffnen Sie die zu druckende Datei.
2. Klicken Sie im Menü **Datei** und wählen Sie **Drucken...** aus.
3. Im Dialogfeld **Drucken** innerhalb Ihrer Anwendung sichern Sie, dass Sie den richtigen Drucker ausgewählt haben und klicken Sie auf Taste **Drucker:**.

## EINSTELLEN DER TREIBERGERÄTEOPTIONEN

Dieser Abschnitt erklärt, wie zu sichern, dass Ihr Druckertreiber alle in Ihrem Drucker installierten Hardwarefunktionen verwenden kann.

Zubehör, wie Festplatte, zusätzliche Papierfächer, usw., kann nur benutzt werden, wenn der Druckertreiber im Computer weiß, dass sie vorhanden sind.

Manchmal wird die Hardwarekonfiguration des Druckers automatisch erkannt, wenn der Treiber installiert wird. Es ist jedoch ratsam, wenigstens zu prüfen, ob alle verfügbaren Hardwarefunktionen im Treiber aufgelistet sind.

Dieser Vorgang ist wichtig, wenn später zusätzliche Hardwarefunktionen zum Drucker hinzugefügt werden, nachdem die Treiber installiert und eingerichtet wurden.

### WINDOWS

1. Öffnen Sie das Fenster **Eigenschaften** des Treibers. (Siehe [„Standardeinstellungen des treibers ändern“](#) auf Seite 54.)
2. Klicken Sie auf die Registerkarte **Geräteoptionen**.  
In Windows XP kann sich die Registerkarte des PostScript-Treibers „Geräteinstellungen“ nennen.
3. Legen Sie die Optionen für alle Geräte fest, die Sie gerade installiert haben, einschließlich richtige Anzahl der Papierfächer, usw.
4. Klicken Sie auf **OK**, um das Fenster zu schließen und die Änderungen zu speichern.

### MAC OS X

1. Öffnen Sie das Dienstprogramm zur Druckereinrichtung und sichern Sie, dass Ihr Druckermodell ausgewählt ist.
2. Wählen Sie **Drucker > Informationen anzeigen > Installierbare Optionen**.
3. Wählen Sie die entsprechenden Optionen für Ihre Hardware und klicken Sie dann auf **Änderungen übernehmen**.

# FARBEINSTELLUNG

## FARBMODUS

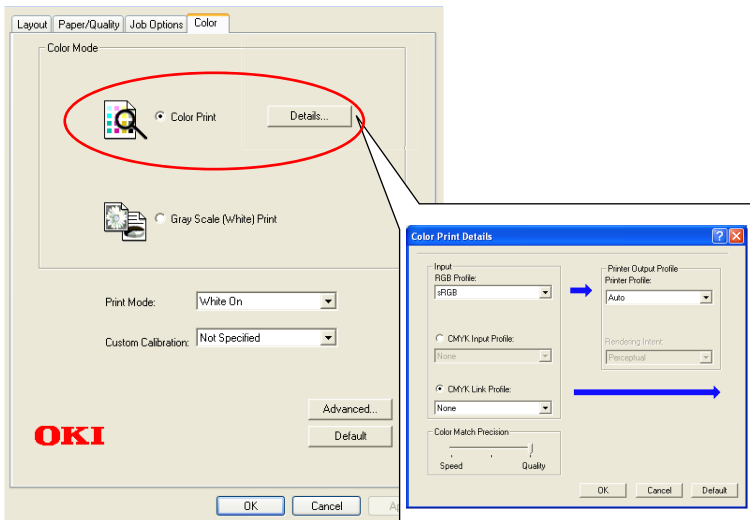
Sie können **Farbdruck** (Color Print) oder **Graustufen (Weiß) Drucken** (Gray Scale (White) Print) für den Farbmodus auswählen.

## FARBDRUCK

Wählen Sie dieses beim Drucken in Farben aus.

## Windows

1. Auf dem Druckerdialogkästchen klicken Sie auf die Registerkarte **Farbe** (Color).
2. Unter **Farbmodus** (Color Mode) wählen Sie **Farbdruck** (Color Print) aus.



Dieser Bildschirm wird normalerweise nicht benutzt.

## Farbdruckeinzelheiten

Dieser Bildschirm wird normalerweise nicht benutzt.

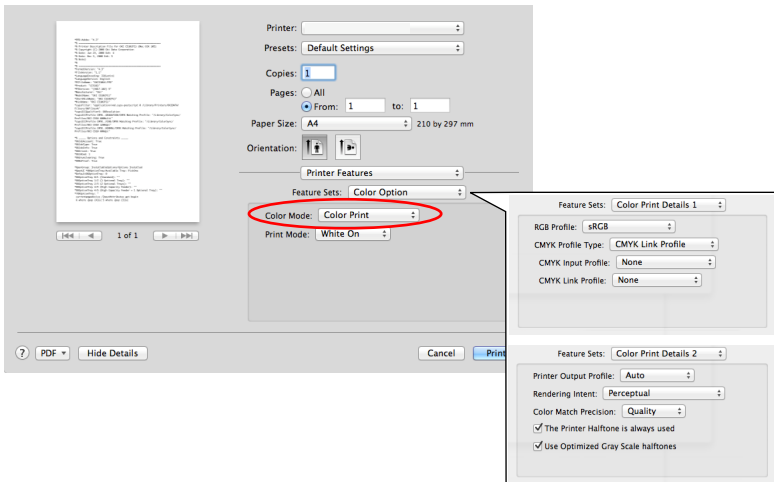
Ihr Drucker führt die Farbanpassung unter Verwendung des ICC-Profiles durch. Jedoch können Sie Eingabe- und Ausgabepprofile nicht durch Laden von einem spezifischen ICC-Profil bestimmen, während Ihr Drucker ein besonderes Verbindungsprofil benutzt, das den Gebrauch des weißen Toner erfordert.

Benutzen Sie die eingebaute Farbanpassungsfunktion Ihrer Anwendung, wenn Sie ein Eingabeprofil für Farbanpassung bestimmen müssen.



## Mac OS X

1. Auf dem Druckerdialogkästchen klicken Sie auf Bedienfeld **Druckermerkmale** (Printer Features)
2. Im Menü **Funktionsätze** (Feature Sets) wählen Sie **Farboption** (Color Option) aus.
3. Unter **Farbmodus** (Color Mode) wählen Sie **Farbdruck** (Color Print) aus.



Dieser Bildschirm wird

## Farbdruckeinzelheiten 1, 2 Bedienpanel

Dieser Bildschirm wird normalerweise nicht benutzt.

Ihr Drucker führt die Farbanpassung unter Verwendung des ICC-Profiles durch. Jedoch können Sie Eingabe- und Ausgabepprofile nicht durch Laden von einem spezifischen ICC-Profil bestimmen, während Ihr Drucker ein besonderes Verbindungsprofil benutzt, das den Gebrauch des weißen Toner erfordert.

Benutzen Sie die eingebaute Farbanpassungsfunktion Ihrer Anwendung, wenn Sie ein Eingabeprofil für Farbanpassung bestimmen müssen.

## GRAUSTUFEN (WEIß) DRUCKEN

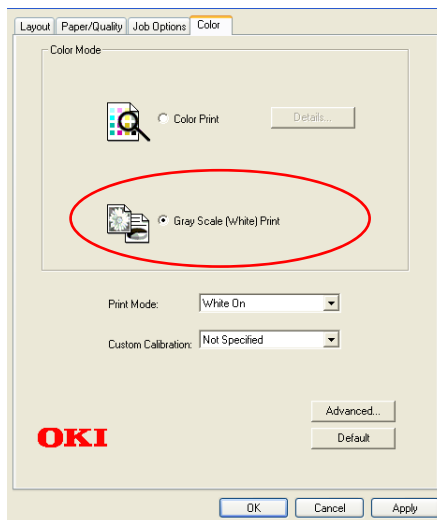
Beim Drucken von Dokumenten durch Verwendung von nur weißem Toner ohne CMY-Toner.

### HINWEIS

Um diese Einstellung zu benutzen, müssen Sie Daten als Graustufendaten in der Anwendung erstellen. Speichern Sie die Daten im Modus Graustufen oder Schwarzweiß. Die Farbdaten können nicht automatisch in Graustufen-Druck (Weiß) konvertiert werden.

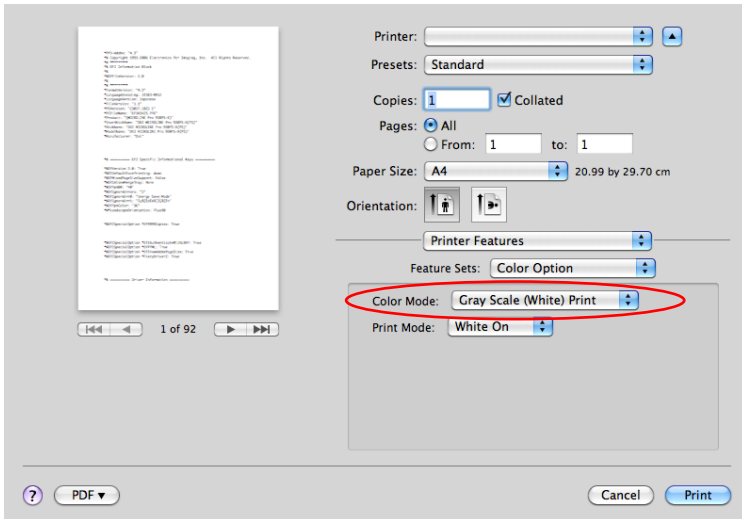
## Windows

1. Auf dem Druckerdialogkästchen klicken Sie auf die Registerkarte **Farbe** (Color).
2. Unter **Farbmodus** (Color Mode) wählen Sie **Graustufen (Weiß) Drucken** (Gray Scale (White) Print) aus.



## Mac OS X

1. Auf dem Druckerdialogkästchen klicken Sie auf Bedienfeld **Druckermerkmale** (Printer Features).
2. Im Menü **Funktionsätze** (Feature Sets) wählen Sie **Farboption** (Color Option) aus.
3. Unter **Farbmodus** (Color Mode) wählen Sie **Graustufen (Weiß) Drucken** (Gray Scale (White) Print) aus.



## DRUCKMODUS

Sie können bestimmen, ob weißer Toner fürs Drucken benutzt wird, wenn **Farbdruck** (Color Print) ausgewählt ist.

### WEIß AN

Diese Auswahl ist geeignet für das Drucken von Dokumenten mit Benutzung von weißem Toner. Das Objekt, dessen Farbe explizit als weiß definiert wird, ist mit weißem Toner gedruckt. **Weiß An** (White On) wird benutzt, wenn die Hintergrundfarbe von Druckmedien nicht weiß ist.

### WEIß AUS

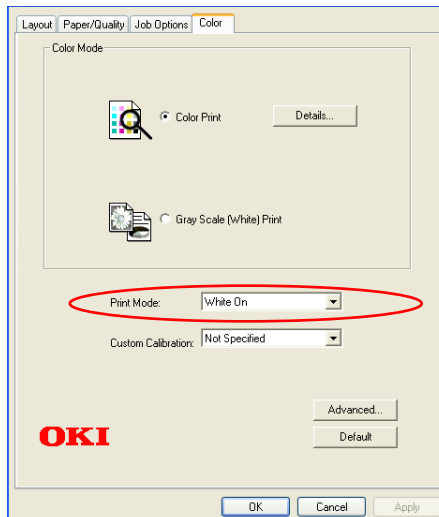
Diese Auswahl ist geeignet für das Drucken von Dokumenten ohne Benutzung von weißem Toner. Der weiße Toner wird für das Objekt nicht benutzt, dessen Farbe explizit als weiß definiert wird. **Weiß Aus** (White Off) wird benutzt, wenn die Hintergrundfarbe von Druckmedien weiß ist.

#### HINWEIS

Wenn **Graustufen (Weiß) Drucken** (Gray Scale (White) Print) ausgewählt ist, wird der weiße Toner ohne Rücksicht auf **Druckmodus** (Print Mode)-Einstellung benutzt.

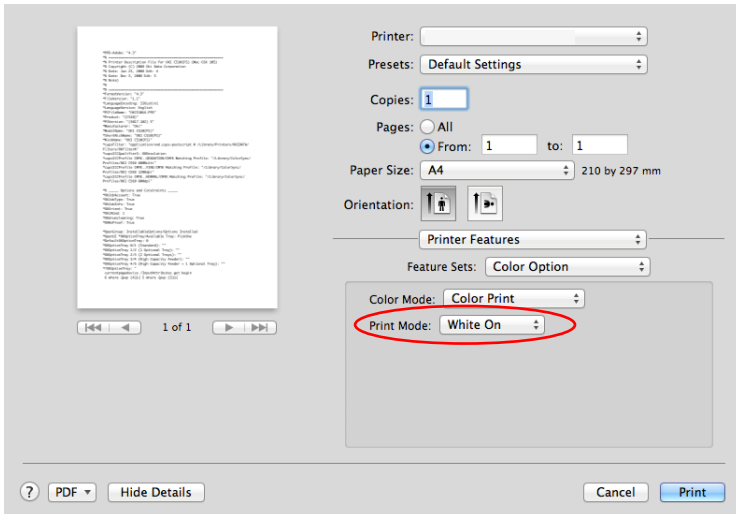
## Windows

1. Auf dem Druckerdialogkästchen klicken Sie auf die Registerkarte **Farbe** (Color).
2. Aus **Druckmodus** (Print Mode) wählen Sie Ihre bevorzugte Einstellungen.



## Mac OS X

1. Auf dem Druckerdialogkästchen klicken Sie auf Bedienfeld **Druckermerkmale** (Printer Features).
2. Im Menü **Funktionsätze** (Feature Sets) wählen Sie **Farboption** (Color Option) aus.
3. Aus **Druckmodus** (Print Mode) wählen Sie Ihre bevorzugte Einstellungen.



# AUSGABEOPTIONEN

Ihr Drucker bietet eine breite Auswahl von Ausgabeoptionen für Dokumente, die Ihnen helfen, die endgültige Form Ihres gedruckten Dokumenten zu bestimmen.

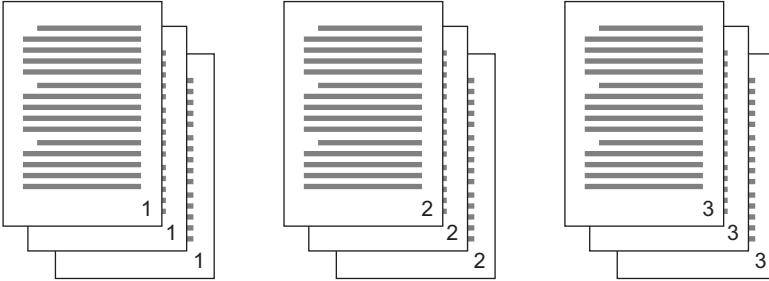
Einzelheiten über Ausgabeoptionen siehe:

- > „Sortieren“ auf der Seite 63
- > „Druckaufträge in der Warteschlange trennen“ auf der Seite 66
- > „Deckblatt drucken“ auf der Seite 68
- > „Benutzerdefinierte Seitengröße“ auf der Seite 69
- > „Mehrere Seiten auf ein Blatt drucken (n-up)“ auf der Seite 72
- > „An Seite anpassen“ auf der Seite 74
- > „Drucken auf Transferfolie/Transparentfolie“ auf der Seite 75

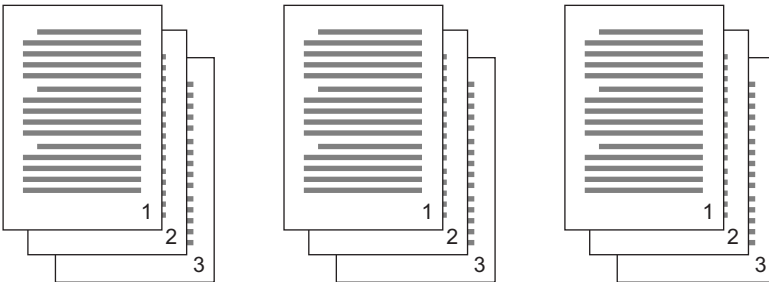
## SORTIEREN

Diese Funktion ermöglicht mehrfache Kopien eines mehrseitigen Dokuments in geordneter Reihenfolge zu drucken.

Nicht-sortierte Seiten sehen so aus



Sortierte Seiten sehen so aus



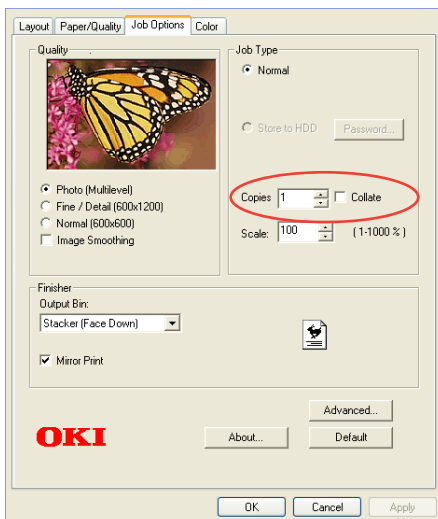
**Sortieren innerhalb einer Anwendung** Einige Anwendungen haben die Funktion Sortieren in Ihren Druckoptionen. In diesem Fall führt die Anwendung das Sortieren von Dokumenten und kann den Auftrag mehrmals auf den Drucker versenden. Im Allgemeinen ist diese Methode langsam aber kann zuverlässig sein.

**Sortieren durch den Drucker** Dieser Abschnitt beschreibt die in dem Druckertreiber eingebaute Funktion Sortieren. In diesem Fall ist der Auftrag vorübergehend in Druckerspeicher gespeichert oder auf die Festplatte des Druckers (wenn installiert), und der Drucker führt Sortieren durch. Diese Methode ist normalerweise schneller, kann aber von allen Anwendungen nicht unterstützt sein.

Wenn Sie Probleme mit der Sortierung durch den Drucker erfahren, verwenden Sie stattdessen die Funktion Sortieren in Ihrer Anwendung.

## WINDOWS

1. In der Registerkarte **Auftragungsoptionen** (Job Options) wählen Sie aus der Liste, wie viele **Kopien** (copies) Sie drucken wollen.

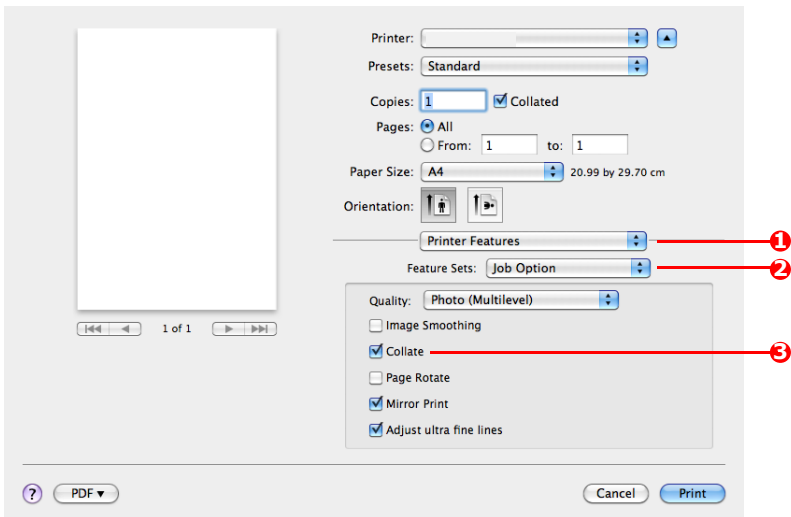


2. Klicken Sie auf das Kontrollkästchen **Sortieren** (Collate).



## MAC OS X

1. Wählen Sie **Druckerfunktionen** (Printer Features) (1) aus.



2. Im Menü **Funktionen** (Feature Sets) (2) wählen Sie **Auftragsoptionen** (Job Option) aus.
3. Klicken Sie auf das Kontrollkästchen **Sortieren** (Collate) (3), um den Drucker zu ermöglichen, sortiert zu drucken.

### HINWEIS

Die Option **Sortieren** in Dialogbox **Kopien & Seiten** ist für Sortierung. Das **Vergleichen** Option in den **Copies & Pages** Dialog ist für Sortierung innerhalb der Anwendung. Siehe [Seite 63](#).

## DRUCKAUFTRÄGE IN DER WARTESCHLANGE TRENNEN

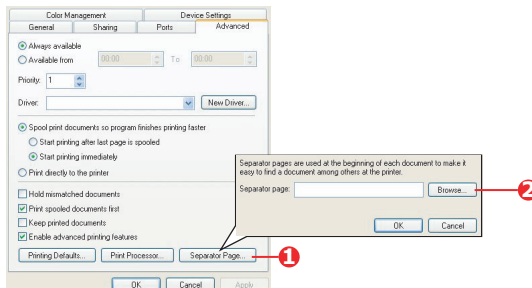
Wenn Sie einen Drucker mit anderen Benutzern zusammen benutzen, kann es nützlich sein, eine besondere Seite zwischen den Druckaufträgen zu drucken, um den Benutzern zu helfen, Ihre Aufträge im Papierstapel am Drucker zu finden. In Windows wird diese Seite Trennseite genannt. Auf dem Mac wird sie Titelseite genannt.

### HINWEIS

Verwechseln Sie die Titelseite nicht mit dem Deckblatt (Cover Print). Deckblatt (Cover Print) ist, wenn die erste Seite (Cover-Deckblatt) eines Druckauftrags aus einem Papierfach zugeführt ist und die übrigen Seiten des Druckauftrags aus einem anderen Papierfach. [Siehe „Deckblatt drucken“ auf Seite 68.](#)

## WINDOWS TRENNSEITE

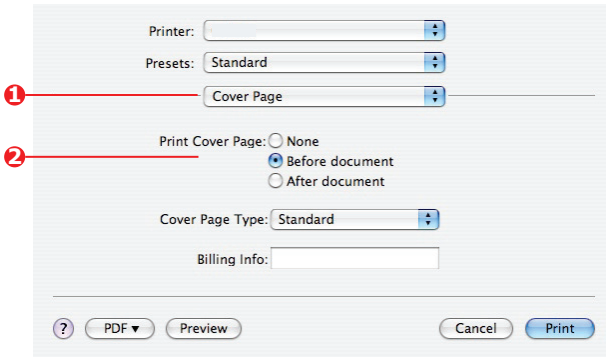
Die Trennseite ist im Fenster für Standardeigenschaften des Druckertreibers eingestellt. Zugriff zu diesem Fenster ist direkt aus Windows, nicht aus Ihrer Anwendung. [Siehe „Standardeinstellungen des treibers ändern“ auf Seite 54.](#)



1. In der Registerkarte Fortgeschritten klicken Sie auf Taste **Trennseite...** (Separator Page...) (1).
2. Klicken Sie auf **Durchsuchen** (Browse) (2) und navigieren Sie zur Datei, die das Bild der gewünschten Trennseite enthält, dann klicken Sie auf **OK** (OK).

## MAC OS X DECKBLATT

Das Deckblatt wird aus dem Dialogfeld Ihrer Anwendung zugreifbar.



1. Wählen Sie **Titelseite** (Cover Page) (1) aus.
2. Wählen Sie die erforderliche Optionen für die Titelseite (2) aus.

## DECKBLATT DRUCKEN

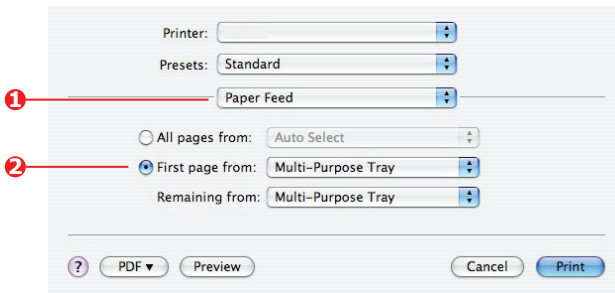
Deckblatt (Cover Print) ist, wenn die erste Seite (Cover-Deckblatt) eines Druckauftrags aus einem Papierfach zugeführt ist und die übrigen Seiten des Druckauftrags aus einem anderen Papierfach.

Diese Funktion ist mit dem Windows PostScript-Druckertreiber nicht verfügbar.

Verwechseln Sie den Deckblatt nicht mit der Titelseite. Deckblatt ist ein Identifikationsblatt, das zwischen den Druckarbeiten eines Netzdruckers eingefügt wird. [Siehe „Druckaufträge in der Warteschlange trennen“ auf Seite 66.](#)

## MAC OS X

1. Wählen Sie **Papiereinzug** (Paper Feed) (1) aus.



2. Wählen Sie die Papierfächer oder Papiertypen aus, die Sie für die erste und für die übrige Seiten (2) verwenden wollen.

## BENUTZERDEFINIERTER SEITENGRÖßE

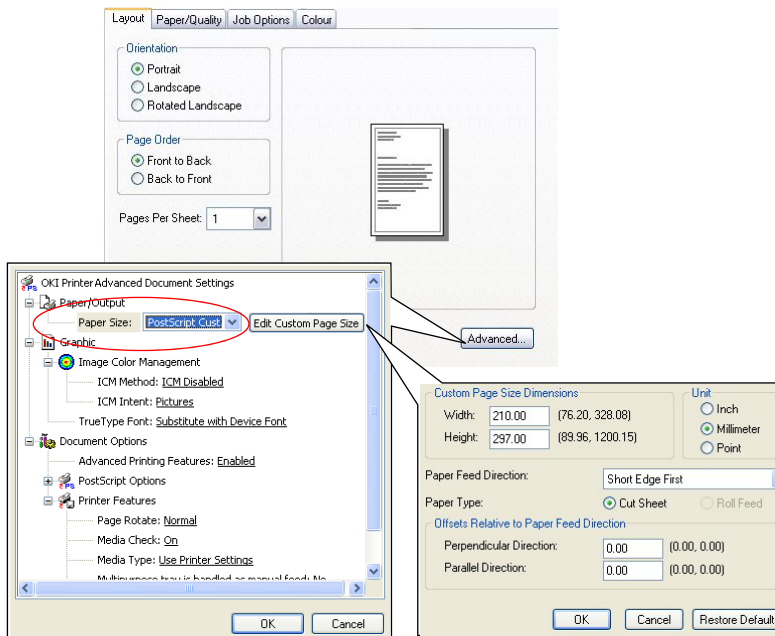
Diese Funktion ermöglicht das Drucken auf nicht standardisierte Größen von Druckmedien.

Das Universalfach ist zur Zufuhr von nicht standardisierter Mediengrößen benutzt. Druckmedien können ab ungefähr 76mm bis 328mm breit sein, und ihre Länge kann ab 90mm bis 453mm sein. Tatsächliche Grenzen können leicht abweichen, abhängig von dem verwendeten Druckertreiber und von dem Betriebssystem Ihres Computers.

Einige Anwendungen können mit nicht standardisierten Größen von Druckmedien das gewünschte Ergebnis nicht erstellen und es kann erforderlich sein, einige Versuche durchzuführen, um das gewünschte Ergebnis zu kriegen.

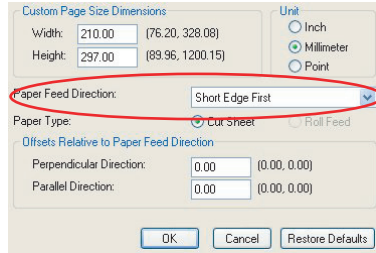
## WINDOWS

1. In der Registerkarte des Treibers **Layout** (Layout) klicken Sie auf **Erweiterte Einstellungen** (Advanced).



2. Im Fenster für fortgeschrittene Optionen wählen Sie unter **Papier/Ausgabe** (Paper/Output) die Option **PostScript Benutzerdefinierte Seitengröße** (PostScript Custom Page Size) aus der Liste **Papierformat** (Paper Size).

3. Im Fenster PostScript Benutzerdefinierte Seitengröße wählen Sie aus der Liste Ihre **Papiereinzugsrichtung** (paper feed direction).



Die Optionen sind:

**Kurze Kante zuerst (Short edge first)**

Papierformat ist Portrait (Hochformat) und Sie werden die obere Seite des Formats in den Drucker zuführen.

**Lange Seite zuerst (Long edge first)**

Papierformat ist Landscape (Querformat) und Sie werden die obere Seite des Formats in den Drucker zuführen.

**Kurze Kante zuerst umgedreht (Short edge first flipped)**

Papierformat ist Portrait (Hochformat) und Sie werden die untere Seite des Formats in den Drucker zuführen.

**Lange Seite zuerst umgedreht (Long edge first flipped)**

Papierformat ist Landscape (Querformat) und Sie werden die untere Seite des Formats in den Drucker zuführen.

Berücksichtigen Sie, dass die verfügbaren Größenbereiche die Stellen auswechseln, wenn Sie die Richtung der Papierzufuhr zwischen Hochformat und Querformat ändern.

Merken Sie, dass die breite des Universalfachs auf die Breite von einem A3 Blatt (297mm) begrenzt ist, so wenn Ihr Papier länger ist, werden Sie es mit kurzer Kante zuerst zuführen müssen.

4. Sie können das Seitenbild auf das Papier positionieren, um zu vermeiden, dass das Drucken zu nah zu den Kanten des Papiers kommt, wenn Sie **Versatz** (Offset) einstellen.

Versatz relativ zu der *senkrechten* Richtung verbreitert den linken Seitenrand.

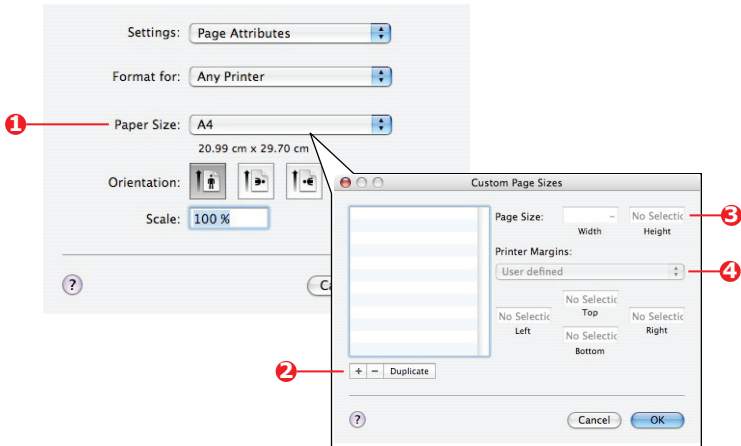
Versatz relativ zu der *parallelen* Richtung erhöht den oberen Rand (bei normaler Zufuhr) oder den unteren Rand.

5. Klicken Sie **OK** (OK), um das Fenster **PostScript Benutzerdefinierte Seitengröße** (PostScript Custom Page Size Definition) zu schließen.
6. Klicken Sie **OK** (OK), um das Fenster **Fortgeschrittene Optionen** (Advanced Options) zu schließen.

7. Im Treiberfenster wählen Sie **Mehrzweck-Einzug** (Multipurpose Tray) als die **Papierzufuhr** (Paper Source).

## MAC OS X

1. In Ihrer Anwendung wählen Sie **Datei** (File) > **Seiteneinrichtung** (Page Setup) aus.

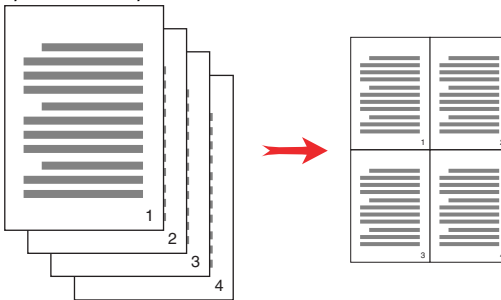


2. Wählen Sie **Benutzerdefinierte Formate verwalten** (Manage Custom Sizes) (1) aus.
3. Klicken Sie die Taste **+** (2), um ein neues Papierformat zu definieren, und geben Sie einen **Name** (Name) für das Papierformat ein.
4. Geben Sie die **Breite** (Width) und die **Höhe** (Height) (3) Ihres Papiers ein.
5. Bestimmen Sie **Papierränder** (margins) (4), als erforderlich.
6. Klicken Sie **OK** (OK), um das neue Papierformat zu speichern.

## MEHRERE SEITEN AUF EIN BLATT DRUCKEN (N-UP)

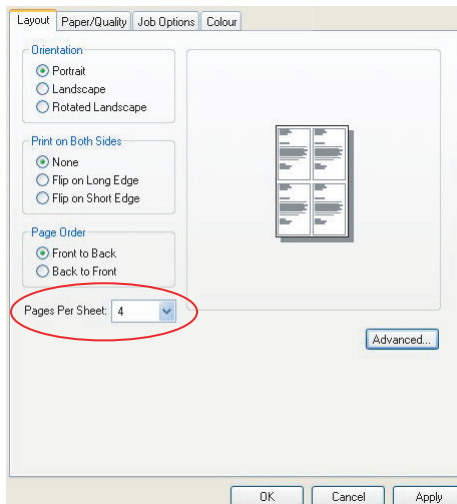
Diese Funktion skaliert die Seitengröße Ihres Dokuments fürs Drucken und reproduziert mehrere Seiten pro Blatt.

Das ist nützlich, wenn Sie Ihre Seitenaufteilung prüfen wollen, oder Ihr Dokument in einem kompakteren Format verteilen wollen. Das spart Papier, Volumen, Gewicht und Kosten.



## WINDOWS

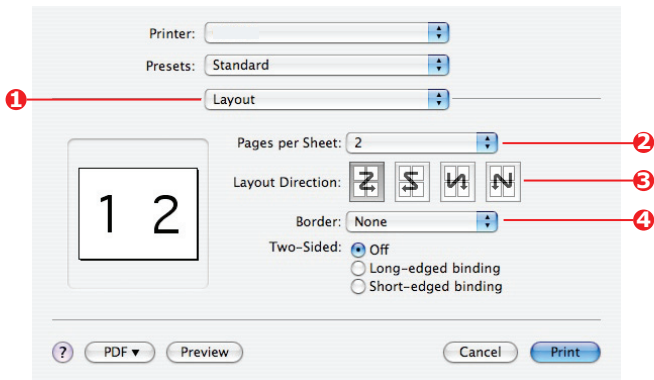
In der Registerkarte des Treibers **Layout** (Layout) wählen Sie die Anzahl der Seiten (N-up), die Sie auf jedem Blatt drucken wollen. 1-up ist normal, 16-up ist Maximum.





## MAC OS X

1. Wählen Sie **Layout** (Layout) (1) aus.



2. Im Menü **Seiten pro Blatt** (Pages per Sheet) (2) wählen Sie die Anzahl von Seiten aus, die Sie auf ein Blatt Papier anpassen wollen.
3. Falls erforderlich, ändern Sie die Orientierung (3) der Dokumentseiten auf jedem Blatt Papier.
4. Falls erforderlich, können Sie jede Seite mit einem Seitenrand (4) umgeben.

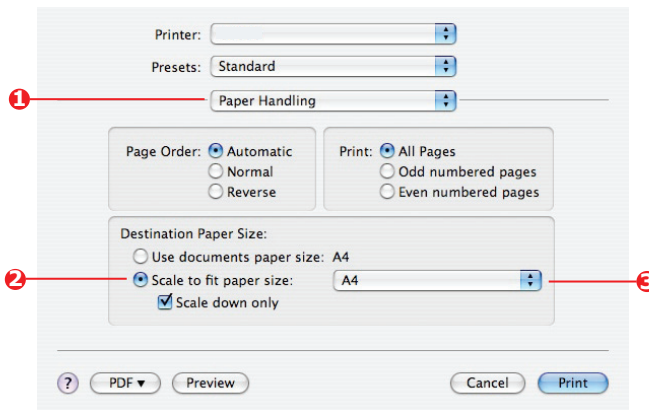
## AN SEITE ANPASSEN

Die Funktion an Seite anpassen ermöglicht Ihnen, die Daten, die für ein bestimmtes Papiermaß formatiert wurden, auf ein anderes Papiermaß zu übertragen, ohne die Daten neu bearbeiten zu müssen.

Diese Funktion steht für den Windows PS-Druckertreiber nicht zur Verfügung.

## MAC OS X

1. Wählen Sie **Papierhandhabung** (Paper Handling) (1) aus.



2. Aktivieren Sie das Kontrollkästchen **Skalieren an Seite anpassen** (Scale to fit paper size) (2).
3. Aus der Liste wählen Sie die benötigte Papiergröße (3).

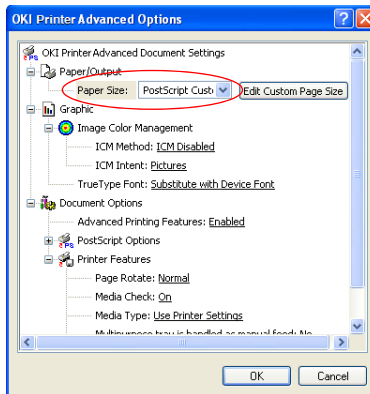
## DRUCKEN AUF TRANSFERFOLIE/TRANSPARENTFOLIE

Diese Funktion ermöglicht das Drucken auf Transferfolie oder Transparentfolie.

Das Universalfach ist zur Zufuhr von Folien benutzt.

### WINDOWS

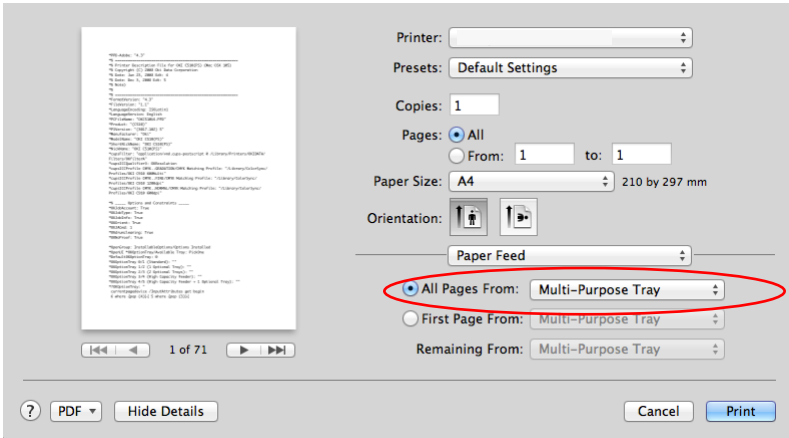
1. In der Registerkarte des Treibers **Papier/Qualität** (Paper/Quality) klicken Sie auf **Erweiterte Einstellungen** (Advanced) und wählen Sie die erforderliche Foliengröße aus der Liste **Papierformat** (Paper Size) aus.



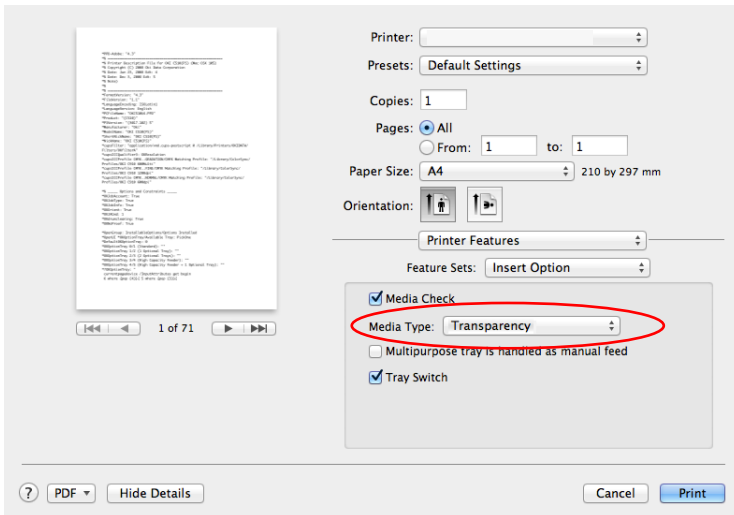
2. In dem gleichen Fenster wählen Sie **Transparentfolie** (Transparency) aus der Liste **Druckerfunktionen - Medientyp** (Printer Features - Media Type) aus.
3. Klicken Sie **OK** (OK), um das Fenster **Fortgeschrittene Optionen** (Advanced Options) zu schließen.
4. Aus der Liste **Quelle** (Source) wählen Sie **Mehrzweck-Einzug** (Multipurpose tray) aus.
5. In der Registerkarte des Treibers **Auftragsoptionen** (Job options) wählen Sie **Ablagefach (Druckseite oben)** (Stacker(Face Up)) aus der Liste **Ausgabefach** (Output Bin).

## MAC OS X

1. Im Fenster des Treibers wählen Sie **Mehrzweck-Fach** (Multi-Purpose Tray) aus der Liste **Alle Seiten aus** (All Pages From).



2. Gehen Sie zum Fenster **Druckerfunktionen** (Printer Features), wählen Sie **Transparentfolie** (Transparency) aus der Liste **Papiersorte** (Media Type) in **Funktionen** (Feature Sets) aus: **Option einfügen** (Insert Option).



3. Im Fenster des Treibers **Ausgabeoptionen** (Eject options) wählen Sie **Ablagefach (Druckseite oben)** (Stacker (Face Up)) aus der Liste **Ausgabefach** (Output Bin).

# DRUCKEN MIT ANWENDUNGSEINSTELLUNGEN

Um Bilddaten ohne den weißen Hintergrund zu drucken, müssen Sie die Anwendungseinstellungen konfigurieren. Beim Drucken von Bilddaten ohne die Bewerbungseinstellungen zu konfigurieren, wird der ganze Hintergrund des Bildes weiß gedruckt.

Folgende Seiten erklären, wie Sie die Einstellungen in den Adobe-Anwendungen konfigurieren.

## ADOBE PHOTOSHOP

Dieser Abschnitt beschreibt, wie Sie die Bilddaten ohne weißen Hintergrund aus Adobe Photoshop CS drucken.

1. Laden Sie die Bilddaten.
2. Klicken Sie den gesamten Hintergrund, um einen Auswahlbereich für Hintergrund mit der Funktion Zauberstab zu machen.
3. Führen Sie das Menü **Invertiert** (Inverse) durch, um einen Auswahlbereich für Druck zu machen, nachdem Auswahlbereich für Hintergrund gemacht wurde.
4. Klicken Sie den Pfeil von **Pfade** (Paths) und führen Sie das Menü **Arbeitspfad erstellen** (Make Work Path) durch.
5. Geben Sie den Wert von **Toleranz** (Tolerance) ein.

### HINWEIS

*Wenn Sie nur druckbares Bild auswählen wollen, sollten Sie kleinen Wert benutzen, z.B. 0,5. Wenn Sie druckbares Bild zusammen mit der weißen Kante auswählen wollen, ist vielleicht der Wert 2,0 geeignet.*

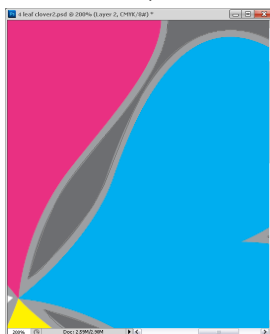
*Beispiel:*

*Toleranz ist 0,5.*



*Es ist eine minimale Kante aber nicht glatt.*

*Toleranz ist 2,0.*



*Es ist glatt aber Sie können weiß auf der Kante sehen.*

6. Klicken Sie den Pfeil von **Pfaden** (Paths) und führen Sie das Menü **Pfad speichern** (Save Path) durch.  
Klicken Sie **OK** (OK) um den **Arbeitspfad** (Working Path) als **Pfad 1** (Path 1) zu speichern.
7. Klicken Sie den Pfeil von **Pfaden** (Paths) und führen Sie das Menü **Collage** (Clipping Path) durch.  
Klicken Sie **OK** (OK) um den **Pfad 1** (Path 1) als **Collage** (Clipping Path) auszuwählen.
8. Speichern Sie das Bild in Photoshop-Format (PSD).
9. Wählen Sie das Menü **Drucken mit Vorschau** (Print with Preview) aus.
10. Wählen Sie die **Keine Farbverwaltung** (No Color Management) in **Arbeit mit Farben** (Color Handling) Optionen aus und dann klicken Sie **Drucken** (Print), um die Bilddaten zu drucken.

## ADOBE ILLUSTRATOR

Dieser Abschnitt beschreibt, wie Sie die Bilddaten ohne weißen Hintergrund aus Adobe Illustrator CS drucken.

1. Laden Sie die Bilddaten.
2. Erstellen Sie einen Pfad um den Bereich des gestellten Bildes, das Sie maskieren wollen.
3. Wählen Sie den erstellten Pfad aus und das Bild, und erstellen Sie eine Stanz-Maske.
4. Speichern Sie die Bilddaten.

### HINWEIS

*Verwenden Sie keine Überdrucken-Einstellungen für die Füllung und Kontur des Objekts. Sonst könnten sie in unerwarteter Farbe gedruckt werden. Die Kontrollkästchen fürs Überdrucken sollen im Panel für Eigenschaften deaktiviert werden.*

# VERBRAUCHSMATERIALIEN UND WARTUNG

In diesem Abschnitt wird erläutert, wie das verbrauchte Verbrauchsmaterial und die Wartungselemente ersetzt werden können, wenn fällig.

## VERBRAUCHSMATERIALIEN PRÜFEN/GEBRAUCH VON WARTUNGSELEMENTEN

Jederzeit können Sie in entsprechenden Menüs prüfen, wie viel eines Verbrauchsmaterials noch vorrätig ist/ob ein Wartungselement ersetzt werden muss. Zum Beispiel, rufen Sie Menü auf und folgen Sie diesem Pfad:

**Konfiguration** (Configuration) > **Lebensd. Verbr.** (Supplies Life)  
> **Toner Cyan** (Cyan Toner)

Der Prozentsatz des restlichen Toner Cyan ist auf dem LCD-Anzeigefeld dargestellt und der Drucker kehrt dann zum Status Bereit zu drucken.

## ERSATZANZEIGEN

Das LCD-Anzeigefeld stellt Mitteilungen dar, die erzählen vorerst, ob ein Verbrauchsmaterial bald ausläuft oder ein Wartungselement sein Lebensdauer bald erreichen wird, und später, dass das Ersetzen erforderlich ist. Sie sollten die Materialien so bald wie möglich nach dieser Mitteilung ersetzen, um die Möglichkeit der Beeinträchtigung der Druckqualität zu vermeiden.

Die Papiereinzugsrollen und die Einzugsrollen des Universalfachs haben keine Warnungsmitteilungen für den Ersatz. Empfohlener Ersatz: nach ungefähr 120.000 A4 Blättern.

## ERSETZEN DER VERBRAUCHSMATERIALIEN/WARTUNGSELEMENTEN

Zum Lieferumfang des Wartungselementes gehören sämtliche Installationsanleitungen, die Sie für den Austausch benötigen. Es wird empfohlen, diesen Anleitungen genau zu folgen.

### ACHTUNG!

**Verwenden Sie nur Original-Verbrauchsmaterial von Oki, um die bestmögliche Qualität und Leistung Ihrer Hardware sicherzustellen. Fremdprodukte (nicht Oki-Originalteile) können die Leistung Ihres Druckers beeinträchtigen, und Ihre Garantie kann verfallen. Die Spezifikationen können ohne vorherige Ankündigung geändert werden. Alle Marken bestätigt.**

## ERSETZEN DER TONERPATRONE

Der in diesem Gerät verwendete Toner ist ein sehr feines, trockenes Pulver. Es ist in vier Patronen enthalten: eine für jede Farbe Cyan, Magenta, Gelb und Schwarz.

Legen Sie ein Blatt Papier bereit, um die benutzte Tonerpatrone darauf zu stellen, wenn Sie eine neue installieren.

Stellen Sie die Tonerkartusche in eine Tasche und abdichten Sie sie, damit kein Verstreuen des Toners stattfinden kann, und entsorgen Sie die Kartusche verantwortungsbewusst. Halten Sie alle geltenden Vorschriften, Empfehlungen usw. für das Abfallrecycling ein.

Beachten Sie dabei die gültigen Vorschriften für die Abfallentsorgung. Wenn Toner verschüttet wird, bürsten Sie ihn leicht weg. Reicht dies nicht aus, entfernen Sie restlichen Toner mit einem mit kaltem Wasser befeuchteten Tuch.

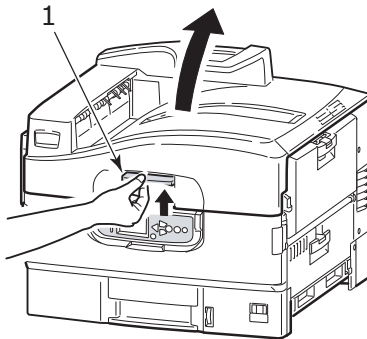
Verwenden Sie kein heißes Wasser, und setzen Sie niemals Lösungsmittel ein. Flecken lassen sich nicht mehr entfernen.

### **WARNUNG!**

**Wenn Sie Toner einatmen oder Toner in Ihre Augen gerät, trinken Sie etwas Wasser bzw. spülen Sie Ihre Augen mit viel kaltem Wasser. Begeben Sie sich unverzüglich in ärztliche Behandlung.**



1. Drücken Sie den Griff der oberen Abdeckung (1) und öffnen Sie die obere Abdeckung.



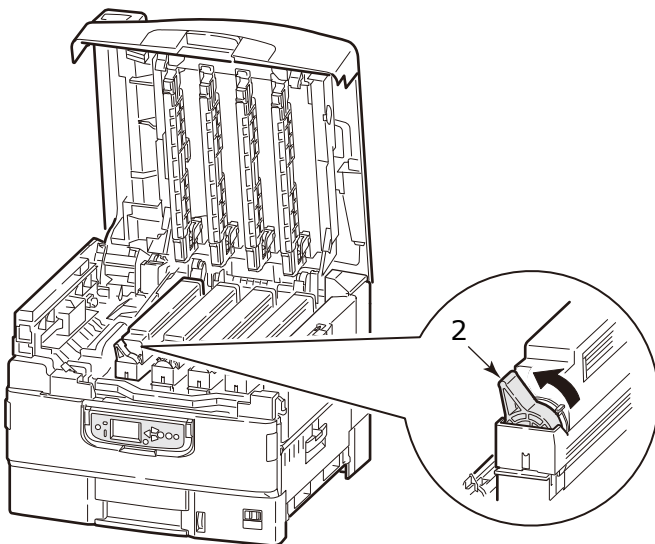
## **WARNUNG!**

**Wenn der Drucker eingeschaltet war, kann die Fixiereinheit heiß sein. Dieser Bereich ist deutlich gekennzeichnet. Berühren Sie ihn nicht.**

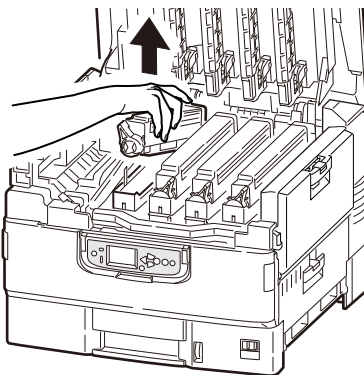
### *HINWEIS*

*Während Ersatz öffnen Sie die obere Abdeckung vollständig. Sonst könnte der Drucker beschädigt werden.*

2. Prüfen Sie die Farbe der zu ersetzenden Tonerkartusche, und drehen Sie den blauen Verriegelungshebel (2) in die Richtung des Pfeils bis zum Anschlag.



3. Heben Sie die Tonerkartusche vorsichtig an und entnehmen Sie sie aus dem Drucker.



## **WARNUNG!**

**Werfen Sie die Tonerkartuschen nicht ins Feuer, weil Sie Brandwunden wegen einer Staubexplosion bekommen könnten.**

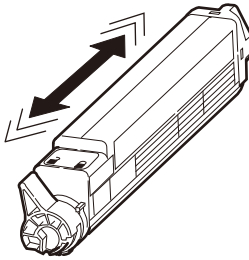
Stellen Sie die entfernte Tonerkartusche in eine Tasche und abdichten Sie sie, damit kein Verstreuen des Toners stattfinden kann.

4. Kontrollieren Sie die Farbe der neuen Tonerkartusche, und nehmen Sie sie aus dem Paket heraus.

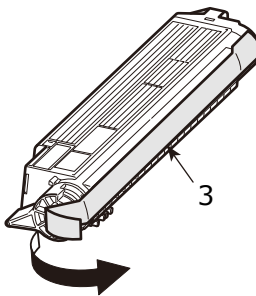
*HINWEIS*

*Drehen Sie den blauen Hebel nicht, als der Toner austreten könnte.*

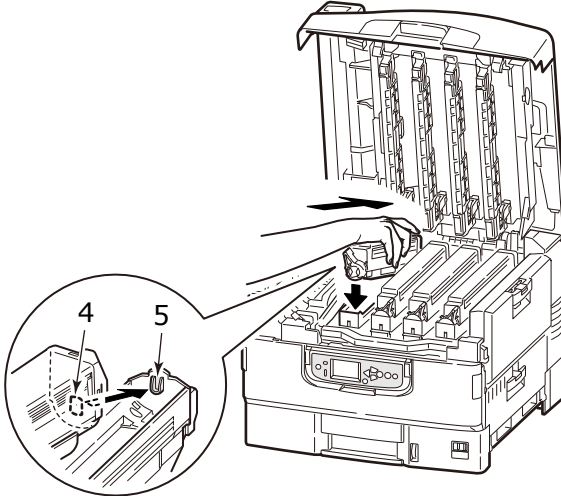
5. Schütteln Sie die neue Tonerkartusche vorsichtig mehrmals von Seite zu Seite, um den Toner zu lösen und gleichmäßig in der Tonerkartusche zu verteilen.



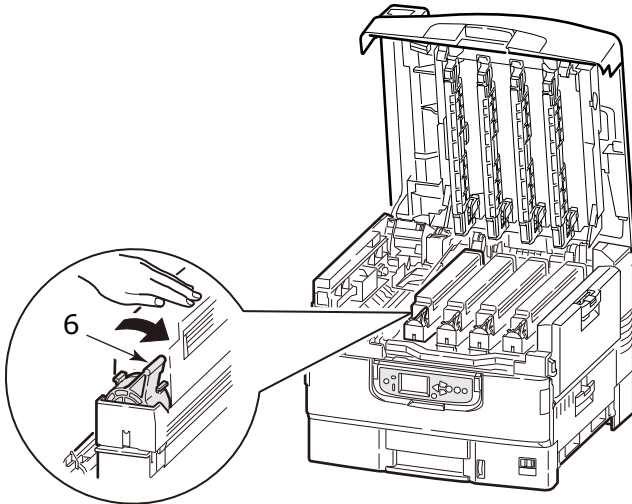
6. Stelle die Tonerkartusche auf eine ebene Oberfläche, und ziehen Sie das Klebeband (3) ab.



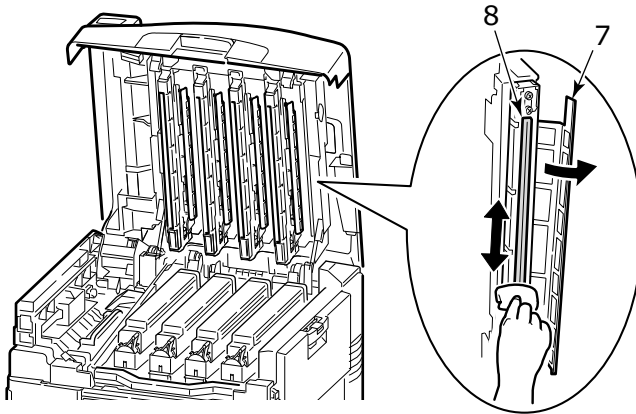
- 7.** Halten Sie die Tonerkartusche mit der Seite mit dem Klebeband nach unten, passen Sie das Loch (4) der Tonerkartusche auf den Zapfen (5) der Bildtrommel an und lassen Sie sie vorsichtig auf die Bildtrommel herunter.



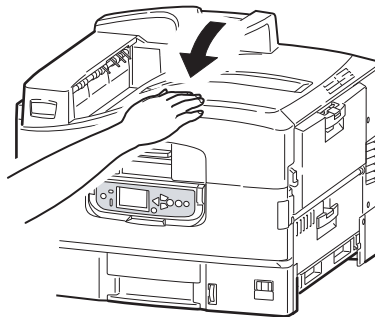
- 8.** Drücken Sie vorsichtig auf die Tonerkartusche, um zu sichern, dass sie fest sitzt, verriegeln Sie sie durch Drehen des blauen Verriegelungshebels (6) in Richtung des Pfeils bis Anschlag.



- 9.** Öffnen Sie die Schütze der LED-Köpfe (7) und wischen Sie jede der vier Köpfe (8) mit einem LED-Linsen-Reinigungsmittel oder mit einem weichen Tuch. Bewegen Sie das Reinigungsmittel wie gezeigt, benutzend einen sauberen Abschnitt des Reinigungsmittels mit jedem Durchgang. Seien Sie vorsichtig, dass Sie die Schütze nicht beschädigen.



- 10.** Schließen Sie die obere Abdeckung.



## ERSETZEN DER BILDTRÖMSEL

### ACHTUNG!

**Statisch empfindliche Geräte, mit Vorsicht handhaben.**

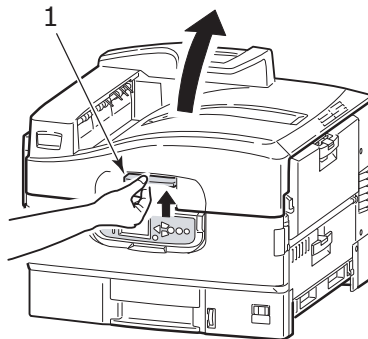
Der Drucker enthält vier Bildtrommeln: Cyan, Magenta, Gelb und Weiß.

Ersetzen Sie die Bildtrommel, wenn eine Mitteilung dargestellt wird, dass der Ersatz benötigt ist. Ersetzen Sie sowohl die Bildtrommel als die Tonerkartusche, wenn eine Ersatzmitteilung für die Tonerkartusche der gleichen Farbe gleichzeitig dargestellt ist.

Wenn die Ersatzmitteilung für die Tonerkartusche der gleichen Farbe nicht dargestellt ist, können Sie die bestehende Tonerkartusche zusammen mit der neuen Bildtrommel verwenden.

### BEIM ERSETZEN DER BILDTRÖMSELKASSETTE UND TONERKARTUSCHE GLEICHZEITIG

1. Drücken Sie den Griff der oberen Abdeckung (1) und öffnen Sie die obere Abdeckung.



### WARNUNG!

**Wenn der Drucker eingeschaltet war, kann die Fixiereinheit heiß sein. Dieser Bereich ist deutlich gekennzeichnet. Berühren Sie ihn nicht.**

*HINWEIS*

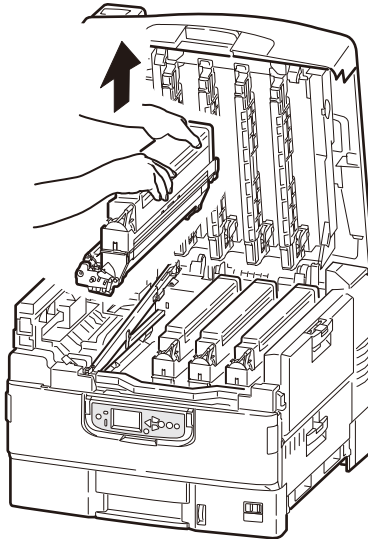
*Während Ersatz öffnen Sie die obere Abdeckung vollständig. Sonst könnte der Drucker beschädigt werden.*

2. Kontrollieren Sie die Farbe der zu ersetzenden Bildtrommelkassette und heben Sie sie zusammen mit der Tonerkartusche aus dem Drucker ab.

*HINWEIS*

*- Sorgen Sie, dass die Kartusche nicht auf LED-Kopf anstoßt.*

*- Drehen Sie den blauen Verriegelungshebel der Tonerkartusche nicht beim Entfernen der Bildtrommelkassette.*

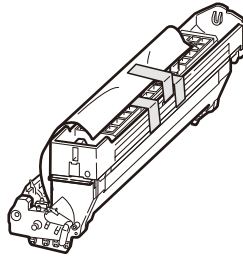


**WARNUNG!**

**Werfen Sie die Tonerkartuschen oder die Bildtrommelkassetten nicht ins Feuer, weil Sie Brandwunden wegen einer Staubexplosion bekommen könnten.**

Stellen Sie die entfernte Bildtrommelkassette und die Tonerkartusche in eine Tasche und abdichten Sie sie, damit kein Verstreuen des Toners stattfinden kann.

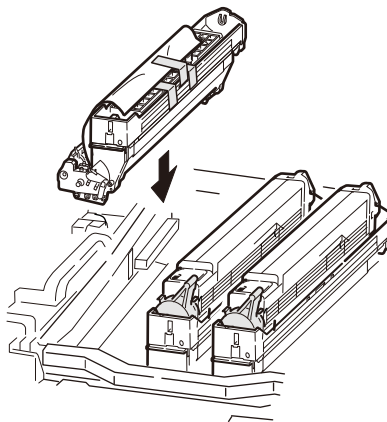
3. Nehmen Sie die neue Bildtrommelkassette aus dem Paket heraus.



### ACHTUNG!

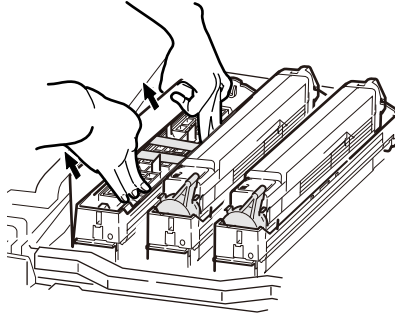
**Die grüne Bildtrommelfläche an der Unterseite der Tonerkartusche ist sehr empfindlich gegen Berührung und Licht. Berühren Sie diese Fläche nicht, und setzen Sie sie niemals länger als fünf Minuten der normalen Raumbeleuchtung aus. Wenn die Trommeleinheit für längere Zeit aus dem Drucker entnommen werden muss, stecken Sie die Tonerpatrone in einen schwarzen Kunststoffbeutel, um sie vor Licht zu schützen. Setzen Sie die Bildtrommel niemals direkter Sonnenbestrahlung oder sehr heller Raumbeleuchtung aus.**

4. Setzen Sie die Bildtrommelkassette wieder in den Drucker ein.

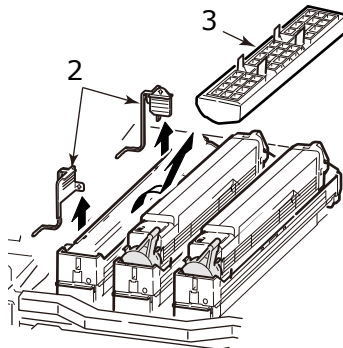




5. Pressen Sie die beide Ende des Schutzblattes mit dem Daumen und dem Zeigefinger zusammen und halten Sie die Bildtrommelkassette mit anderen Fingern, und ziehen Sie das Schutzblatt in die Richtung des Pfeils.



6. Entfernen Sie die Stopper (2) (Orange, acht Teil), die Tonerabdeckung (3) (Orange), und die Kieselgel-Packung.

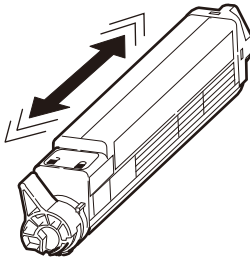


7. Kontrollieren Sie die Farbe der neuen Tonerkartusche, und nehmen Sie sie aus dem Paket heraus.

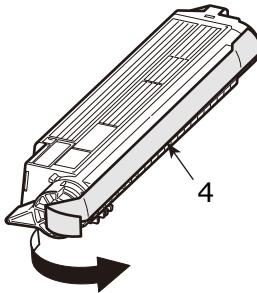
*HINWEIS*

*Drehen Sie den blauen Verriegelungshebel nicht, als der Toner austreten könnte.*

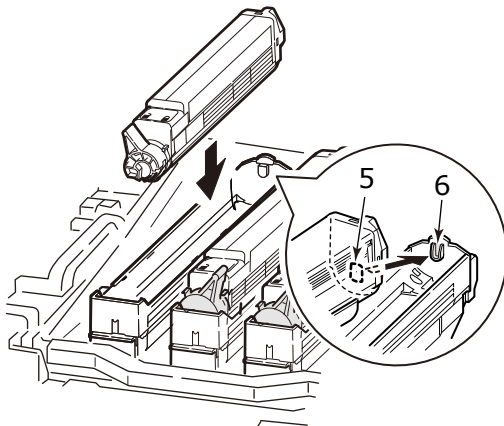
- 8.** Schütteln Sie die neue Tonerkartusche vorsichtig mehrmals von Seite zu Seite, um den Toner zu lösen und gleichmäßig in der Tonerkartusche zu verteilen.



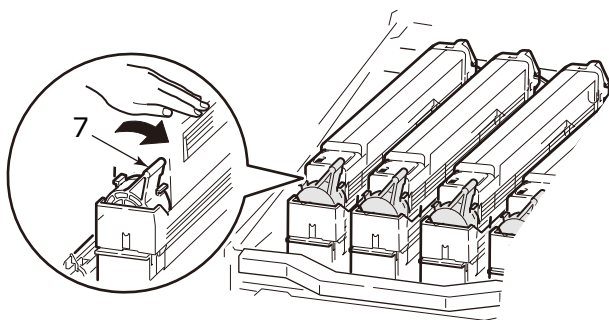
- 9.** Stelle die Tonerkartusche auf eine ebene Oberfläche, und ziehen Sie das Klebeband (4) ab.



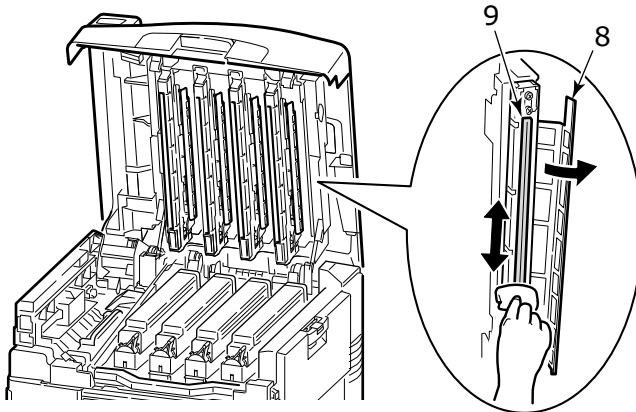
- 10.** Halten Sie die Tonerkartusche mit der Seite mit dem Klebeband nach unten, passen Sie das Loch (5) der Tonerkartusche auf den Zapfen (6) der Bildtrommel an und lassen Sie sie vorsichtig auf die Bildtrommel herunter.



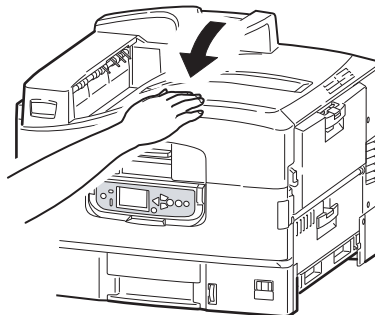
- 11.** Drücken Sie vorsichtig die Tonerkartusche hinunter, um zu sichern, dass sie festsetzt, verriegeln Sie sie durch Drehen des blauen Verriegelungshebels (7) in Richtung des Pfeils bis Anschlag.



- 12.** Öffnen Sie die Schütze der LED-Köpfe (8) und wischen Sie jede der vier Köpfe (9) mit einem LED-Linsen-Reinigungsmittel oder mit einem weichen Tuch. Bewegen Sie das Reinigungsmittel wie gezeigt, benutzend einen sauberen Abschnitt des Reinigungsmittels mit jedem Durchgang. Seien Sie vorsichtig, dass Sie die Schütze nicht beschädigen.



- 13.** Schließen Sie die obere Abdeckung.

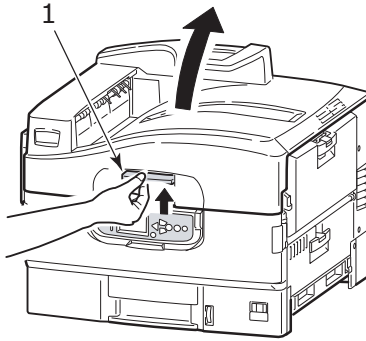


## WENN SIE NUR DIE BILDROMMELKASSETTE AUSTAUSCHEN

### HINWEIS

Die neue Bildtrommelkassette ist nicht mit Toner gefüllt, und sie wird mit dem Toner von der Tonerkartusche gefüllt. Wenn sich die Tonerpatrone dem Ende ihrer Lebensdauer nähert, könnte bald nach dem Ersatz die Mitteilung angezeigt werden, die anzeigt, dass der Toner zu Neige geht.

1. Drücken Sie den Griff der oberen Abdeckung (1) und öffnen Sie die obere Abdeckung.



## WARNUNG!

**Wenn der Drucker eingeschaltet war, kann die Fixiereinheit heiß sein. Dieser Bereich ist deutlich gekennzeichnet. Berühren Sie ihn nicht.**

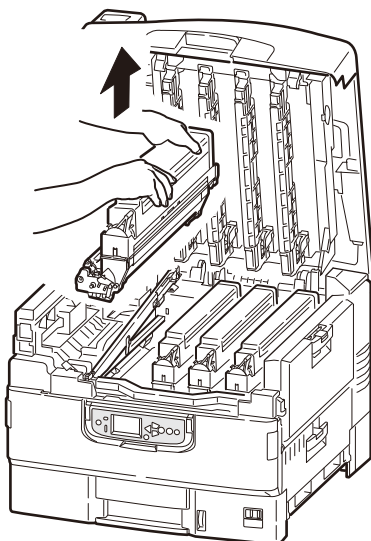
### HINWEIS

Während Ersatz öffnen Sie die obere Abdeckung vollständig. Sonst könnte der Drucker beschädigt werden.

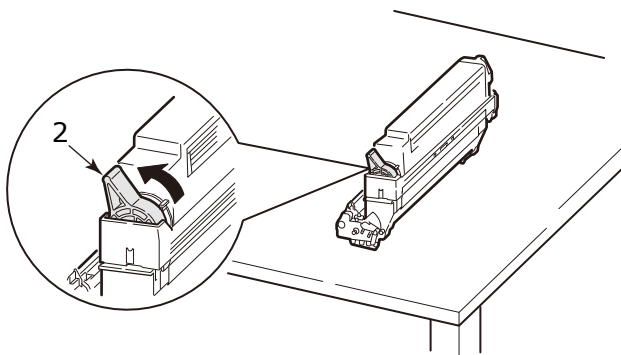
- 2.** Kontrollieren Sie die Farbe der zu ersetzenden Bildtrommelkassette und heben Sie sie zusammen mit der Tonerkartusche aus dem Drucker ab.

*HINWEIS*

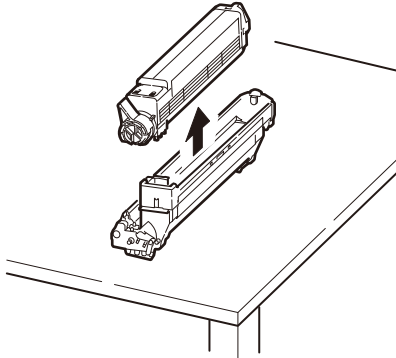
- Sorgen Sie, dass die Kartusche nicht auf LED-Kopf anstößt.
- Drehen Sie den blauen Verriegelungshebel der Tonerkartusche nicht beim Entfernen der Bildtrommelkassette.



- 3.** Drehen Sie den blauen Verriegelungshebel (2) der Tonerkartusche vollständig in Pfeilrichtung bis er anschlägt, um den Haken freizugeben.



4. Heben Sie die Tonerkartusche vorsichtig an und stellen Sie sie auf eine ebene Fläche.

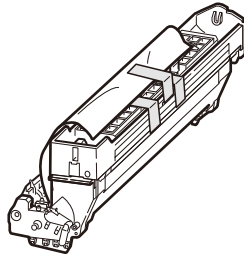


### **WARNUNG!**

**Werfen Sie die Bildtrommelkassetten nicht ins Feuer, weil Sie Brandwunden wegen einer Staubexplosion bekommen könnten.**

Stellen Sie die entfernte Bildtrommelkassette in eine Tasche und abdichten Sie sie, damit kein Verstreuen des Toners stattfinden kann.

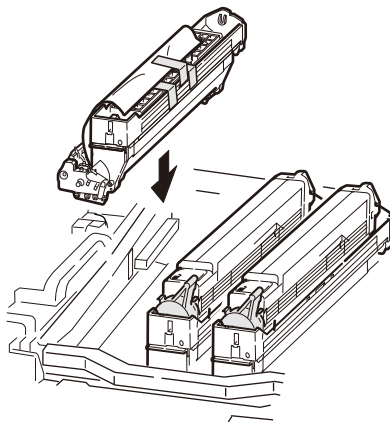
5. Nehmen Sie die neue Bildtrommelkassette aus dem Paket heraus.



### ACHTUNG!

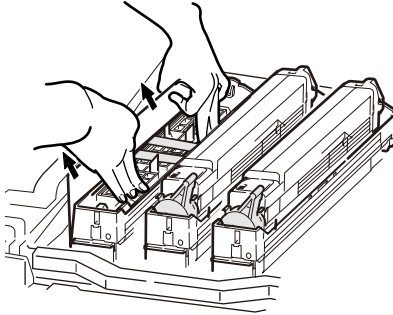
**Die grüne Bildtrommelfläche an der Unterseite der Tonerkartusche ist sehr empfindlich gegen Berührung und Licht. Berühren Sie diese Fläche nicht, und setzen Sie sie niemals länger als fünf Minuten der normalen Raumbeleuchtung aus. Wenn die Trommeleinheit für längere Zeit aus dem Drucker entnommen werden muss, stecken Sie die Tonerpatrone in einen schwarzen Kunststoffbeutel, um sie vor Licht zu schützen. Setzen Sie die Bildtrommel niemals direkter Sonnenbestrahlung oder sehr heller Raumbeleuchtung aus.**

6. Setzen Sie die Bildtrommelkassette wieder in den Drucker ein.

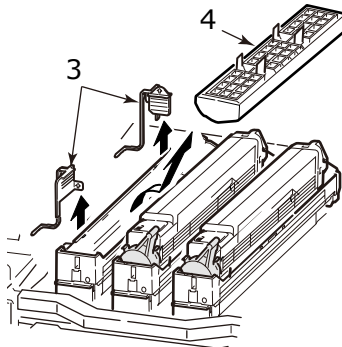




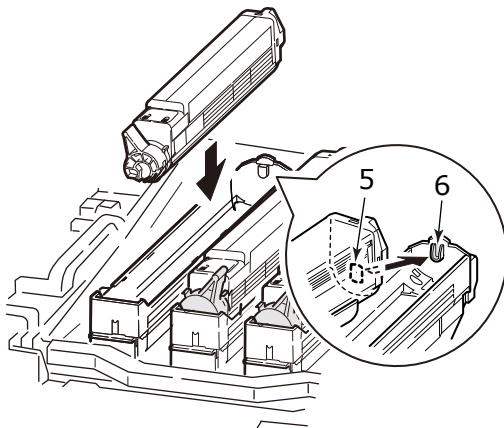
- 7.** Pressen Sie die beide Ende des Schutzblattes mit dem Daumen und dem Zeigefinger zusammen und halten Sie die Bildtrommelkassette mit anderen Fingern, und ziehen Sie das Schutzblatt in die Richtung des Pfeils.



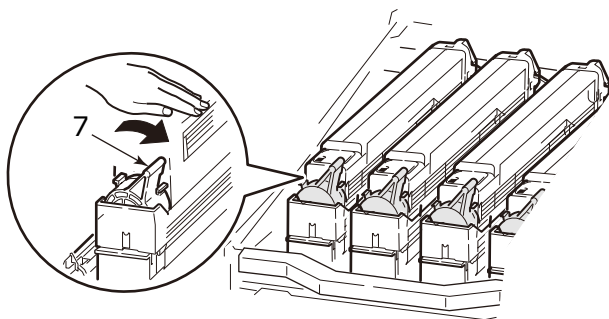
- 8.** Entfernen Sie die Stopper (3) (Orange, acht Teil), die Tonerabdeckung (4) (Orange), und die Kieselgel-Packung.



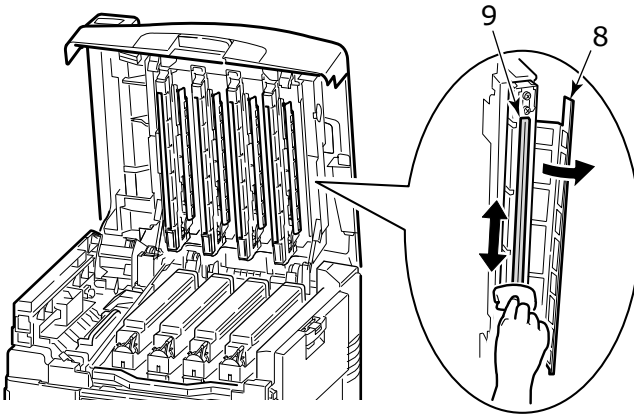
- 9.** Passen Sie das Loch (5) der Tonerkartusche, die Sie im Schritt 4 entfernt haben, auf den Zapfen (6) der Bildtrommel an und lassen Sie sie vorsichtig auf die Bildtrommel herunter.



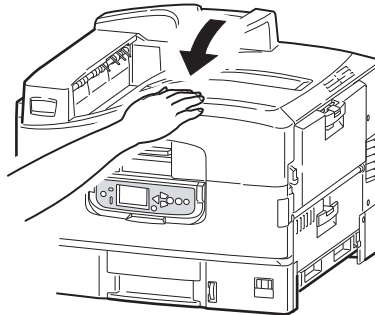
- 10.** Drücken Sie vorsichtig die Tonerkartusche hinunter, um zu sichern, dass sie festsetzt, verriegeln Sie sie durch Drehen des blauen Verriegelungshebels (7) in Richtung des Pfeils bis Anschlag.



- 11.** Öffnen Sie die Schütze der LED-Köpfe (8) und wischen Sie jede der vier Köpfe (9) mit einem LED-Linsen-Reinigungsmittel oder mit einem weichen Tuch. Bewegen Sie das Reinigungsmittel wie gezeigt, benutzend einen sauberen Abschnitt des Reinigungsmittels mit jedem Durchgang. Seien Sie vorsichtig, dass Sie die Schütze nicht beschädigen.



- 12.** Schließen Sie die obere Abdeckung.

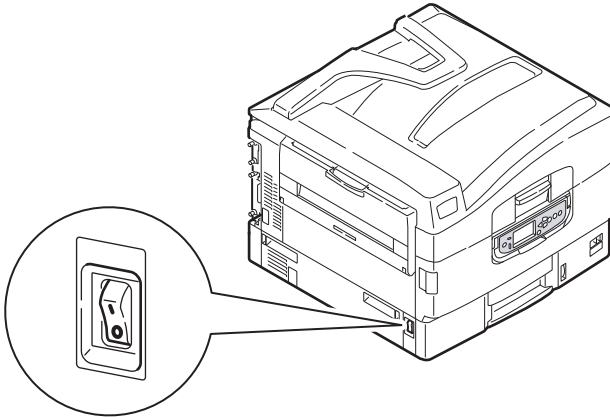


## TRANSPORTBAND ERSETZEN

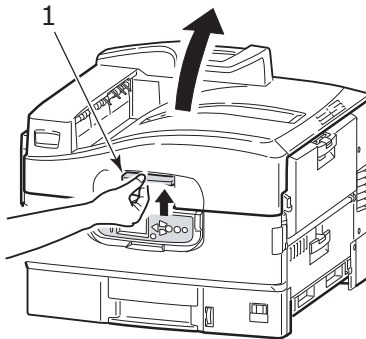
Das Transportband befindet sich unter den vier Bildtrommeln. Es muss etwa alle 50.000 Seiten ersetzt werden.

1. Schalten Sie den Drucker aus.

Lassen Sie die Fixiereinheit etwa 10 Minuten abkühlen, bevor Sie die Abdeckung öffnen.



2. Drücken Sie den Griff der oberen Abdeckung (1) und öffnen Sie die obere Abdeckung.



### **WARNUNG!**

**Wenn der Drucker eingeschaltet war, kann die Fixiereinheit heiß sein. Dieser Bereich ist deutlich gekennzeichnet. Berühren Sie ihn nicht.**

*HINWEIS*

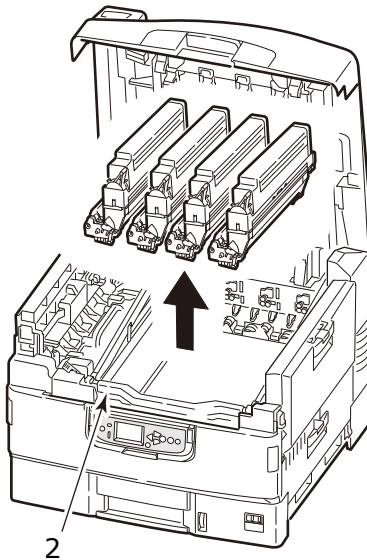
*Während Ersatz öffnen Sie die obere Abdeckung vollständig. Sonst könnte der Drucker beschädigt werden.*

- 3.** Entnehmen Sie die vier Bildtrommeln und stellen Sie sie auf eine ebene Fläche.

*HINWEIS*

*- Heben Sie die Trommelkorb (2) nicht ab.*

*- Ziehen Sie den blauen Verriegelungshebel der Tonerkartusche nicht beim Entfernen der Bildtrommelkassette.*



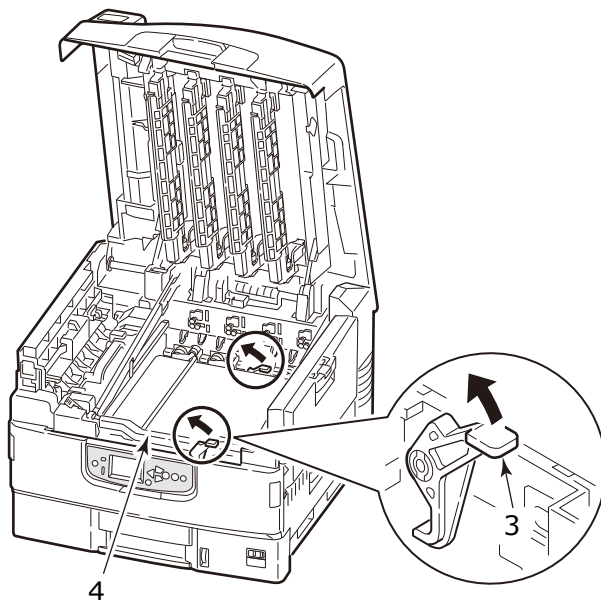
**ACHTUNG!**

**Die grüne Bildtrommelfläche an der Unterseite der einzelnen Tonerpatronen ist sehr empfindlich gegen Berührung und Licht. Berühren Sie diese Fläche nicht, und setzen Sie sie niemals länger als fünf Minuten der normalen Raumbelichtung aus. Wenn die Trommleinheit für längere Zeit aus dem Drucker entnommen werden muss, stecken Sie die Tonerpatrone in einen schwarzen Kunststoffbeutel, um sie vor Licht zu schützen. Setzen Sie die Bildtrommel niemals direkter Sonnenbestrahlung oder sehr heller Raumbelichtung aus.**

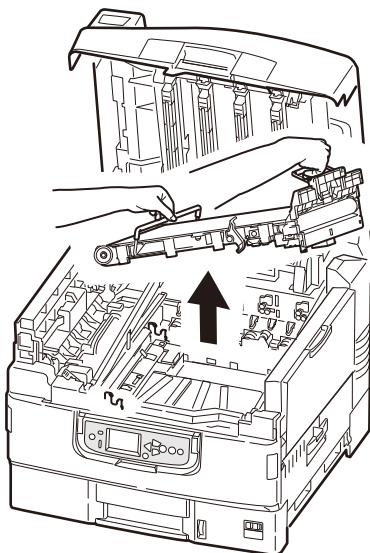
- 4.** Ziehen Sie den blauen Verriegelungshebel (3) (auf zwei Seiten) des Transportbands in Richtung des Pfeils.

*HINWEIS*

*Heben Sie die Trommelkorb (4) nicht ab.*



5. Heben Sie den Griff des Transportbands auf der rechten Seite ab und dann halten Sie den Griff auf der linken Seite, um es langsam mit beiden Händen herauszuziehen.



*HINWEIS*

*Sorgen Sie, dass das Transportband nicht auf LED-Kopf anstößt.*

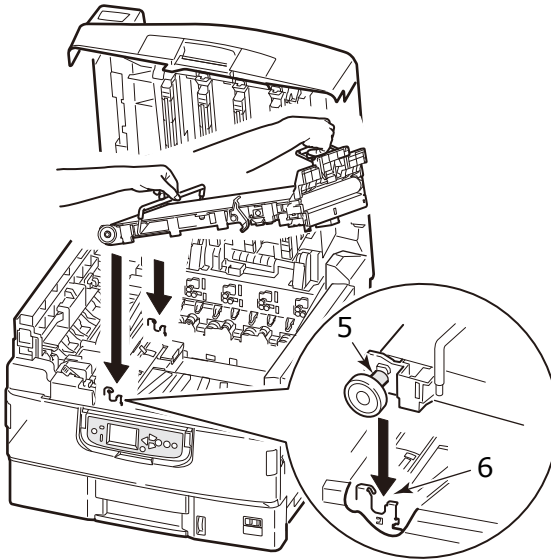
Stellen Sie das entfernte Transportband in eine Tasche und abdichten Sie sie.

6. Nehmen Sie das neue Transportband aus dem Paket heraus.

*HINWEIS*

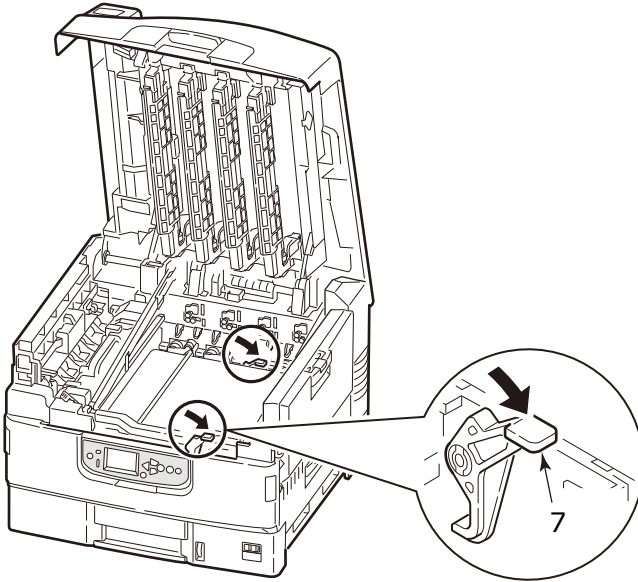
*Berühren Sie die glänzende Oberfläche des Transportbands nicht.*

- 7.** Halten Sie die Griffe des Transportbands (Blau) mit beiden Händen. Lassen Sie die Einheit langsam in den Körper des Druckers, passen Sie die Spindel (5) zu der Führung des Druckerkörpers (6) an (vorne und hinten).

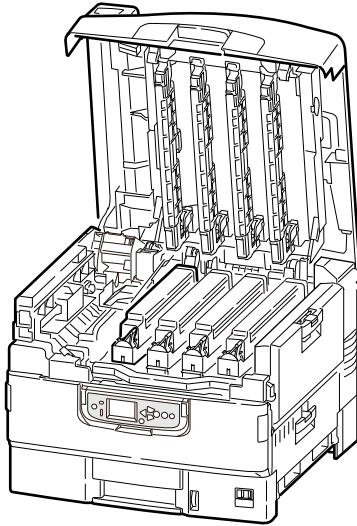




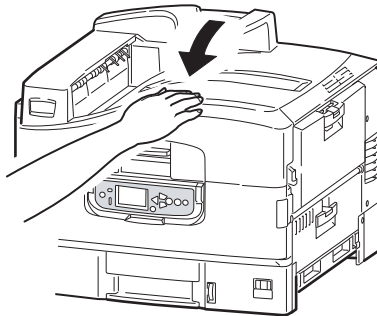
- 8.** Drücken Sie den Verriegelungshebel (7) (auf zwei Seiten) in Richtung des Pfeils hinunter, und befestigen Sie das Transportband.



- 9.** Setzen Sie die vier Bildtrommeln wieder in die ursprüngliche Position.



- 10.** Schließen Sie die obere Abdeckung.



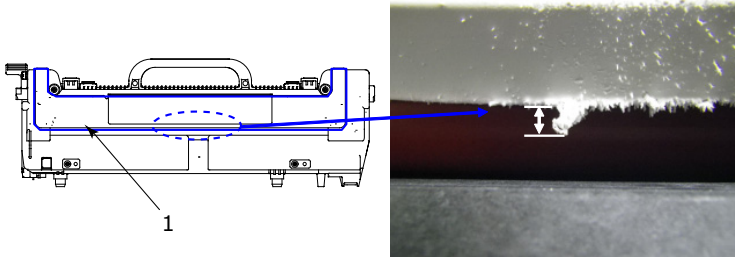
## ABDECKBLECH DER FIXIEREINHEIT ERSETZEN

### WARNUNG!

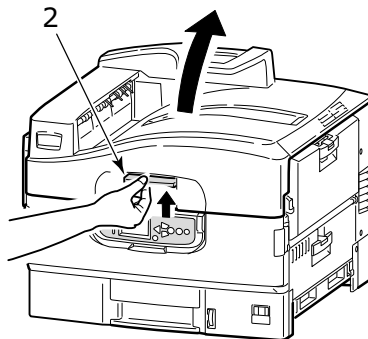
**Seien Sie vorsichtig, berühren Sie die Fixiereinheit nicht, sie könnte nach dem Drucken heiß sein. Wenn die Fixiereinheit heiß ist, warten Sie, bis sie abkühlt, bevor Sie versuchen, die Fixiereinheit zu entfernen und zu ersetzen.**

Das gedruckte Bild könnte befleckt werden, wenn der Toner zur Fixiereinheit steckt und bildet eine Eiszapfen-ähnliche Gestalt.

Ersetzen Sie das Abdeckblech der Fixiereinheit (1) bevor die Länge des gesteckten Toner mehr als 4 mm wird.



1. Drücken Sie den Griff der oberen Abdeckung (2) und öffnen Sie die obere Abdeckung.

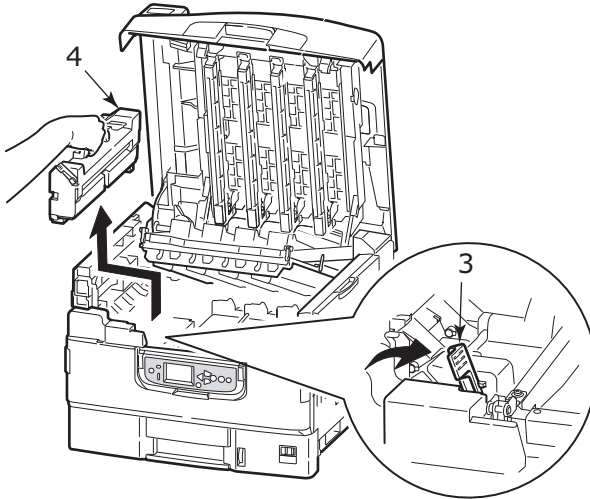


### HINWEIS

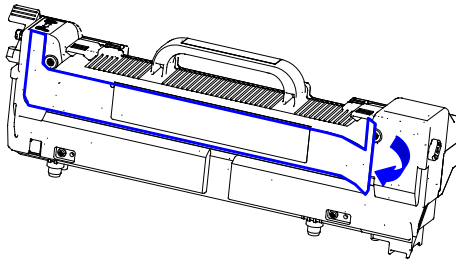
*Während Ersatz öffnen Sie die obere Abdeckung vollständig. Sonst könnte der Drucker beschädigt werden.*

2. Ziehen Sie den Verriegelungshebel (3) in die Richtung des Pfeils, um die Fixiereinheit zu entriegeln.

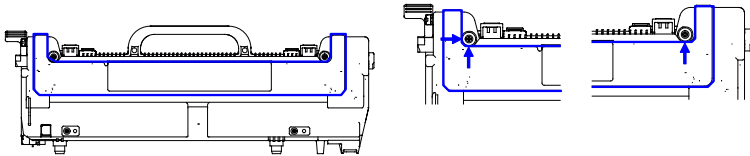
Halten Sie die Fixiereinheit (4) an Ihrem Griff, heben Sie sie aus dem Drucker und stellen Sie sie auf eine ebene Fläche.



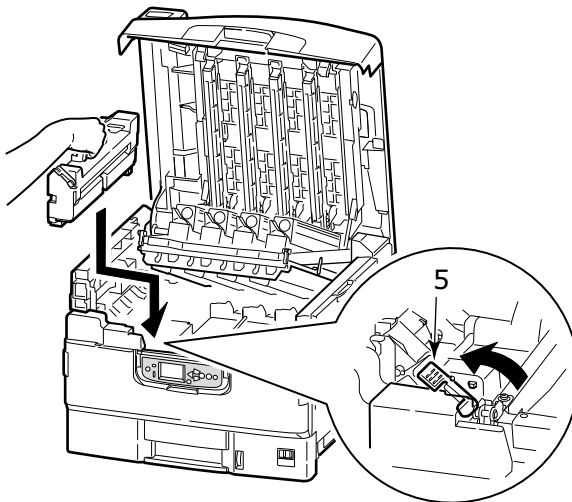
3. Entfernen Sie das Abdeckblech der Fixiereinheit, zu dem Toner von der Fixiereinheit steckt.



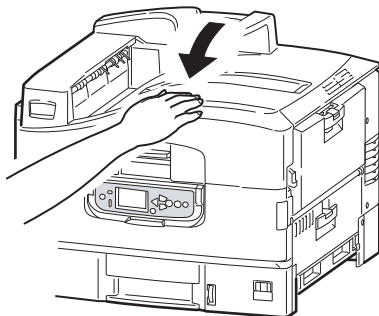
4. Entfernen Sie die Buchse von dem doppelseitigen Band auf dem neuen Abdeckblech der Fixiereinheit, und befestigen Sie das Abdeckblech fest mit der Fixiereinheit.



5. Setzen Sie vorsichtig die Fixiereinheit in den Drucker hinein und drehen Sie den Verriegelungshebel (5) in die Richtung des Pfeils, um die Fixiereinheit zu verriegeln.



6. Schließen Sie die obere Abdeckung.



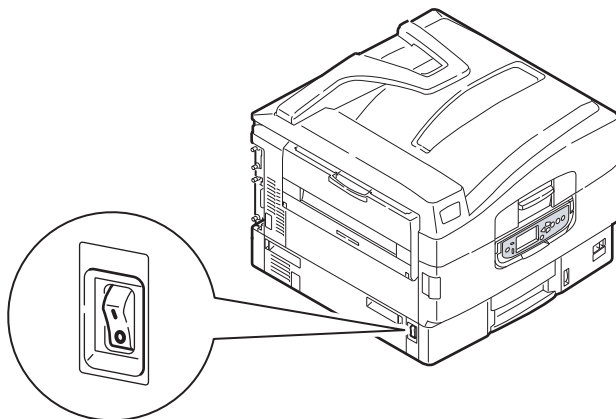
## ERSETZEN DER FIXIEREINHEIT

Die Fixiereinheit befindet sich im Drucker unmittelbar hinter den vier Bildtrommeln. Es muss etwa alle 50.000 Seiten ersetzt werden.

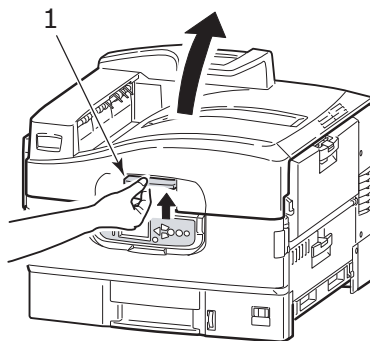
### **WARNUNG!**

**Wenn der Drucker vor Kurzem eingeschaltet war, sind einige Teile der Fixiereinheit sehr heiß. Gehen Sie äußerst vorsichtig mit der Fixiereinheit um, und fassen Sie ihn nur am Griff an, der nur mäßig warm wird. Der heiße Bereich ist deutlich durch einen Warnaufkleber gekennzeichnet. Schalten Sie, um sicherzugehen, den Drucker aus, und lassen Sie die Fixiereinheit etwa 10 Minuten abkühlen, bevor Sie die Abdeckung öffnen.**

1. Schalten Sie den Drucker aus.



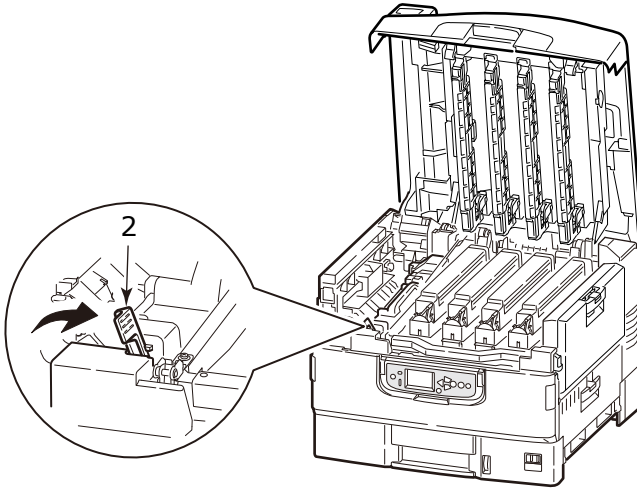
2. Drücken Sie den Griff der oberen Abdeckung (1) und öffnen Sie die obere Abdeckung.



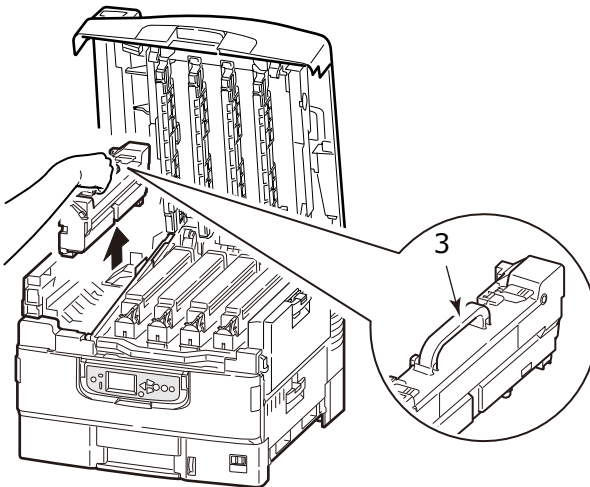
**HINWEIS**

*Während Ersatz öffnen Sie die obere Abdeckung vollständig. Sonst könnte der Drucker beschädigt werden.*

- 3.** Ziehen Sie den Verriegelungshebel (2) in die Richtung des Pfeils, um die Fixiereinheit zu entriegeln.



- 4.** Halten Sie die Fixiereinheit an ihrem Griff (3), und heben Sie sie gerade aus dem Drucker.



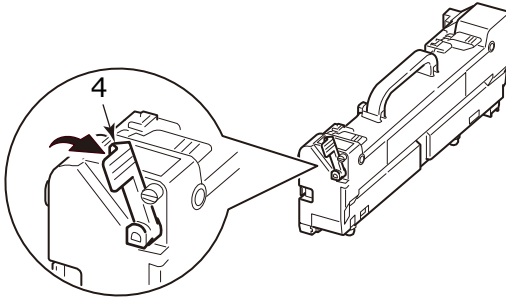
**HINWEIS**

*Sorgen Sie, dass die Fixiereinheit nicht auf LED-Kopf anstoßt.*

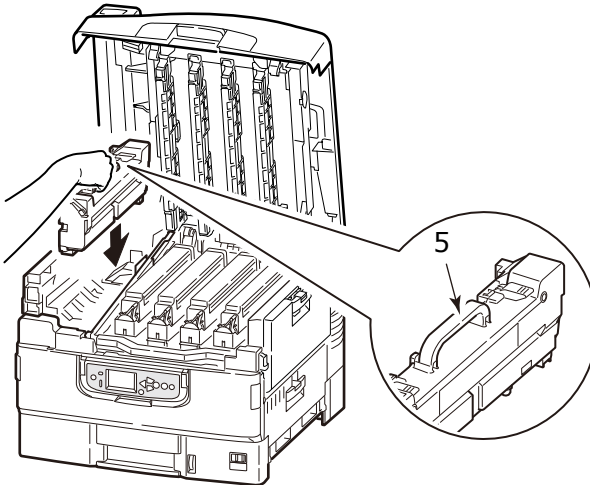


Lassen Sie die Fixiereinheit abkühlen und dann stellen Sie sie in eine Tasche und abdichten Sie sie.

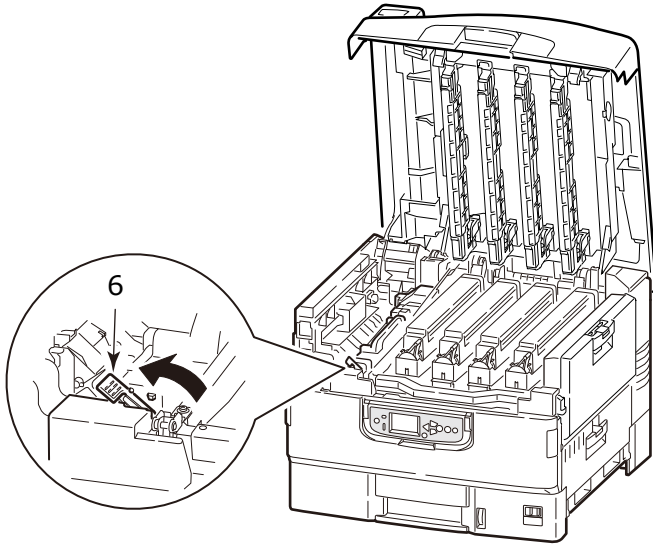
5. Entnehmen Sie neue Fixiereinheit aus dem Paket und legen Sie sie auf eine ebene Fläche.
6. Ziehen Sie den Verriegelungshebel der Fixiereinheit (4) in die Pfeilrichtung.



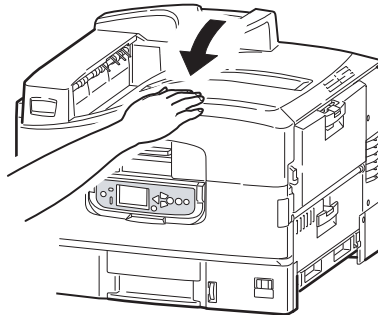
7. Halten Sie die Fixiereinheit an Ihrem Griff (5) und legen Sie sie vorsichtig in den Drucker hinein.



- 8.** Drehen Sie den Verriegelungshebel der Fixiereinheit (6) in die Richtung des Pfeils, um die Fixiereinheit zu verriegeln.

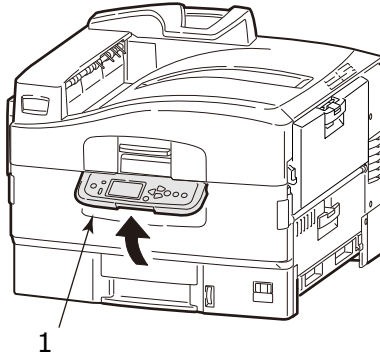


- 9.** Schließen Sie die obere Abdeckung.

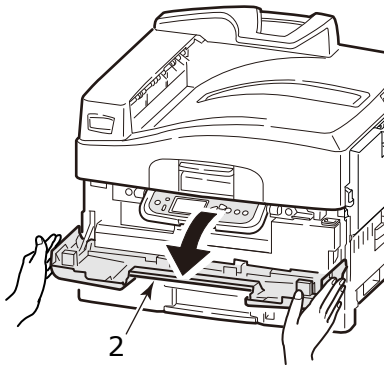


## BEHÄLTER FÜR RESTTONER ERSETZEN

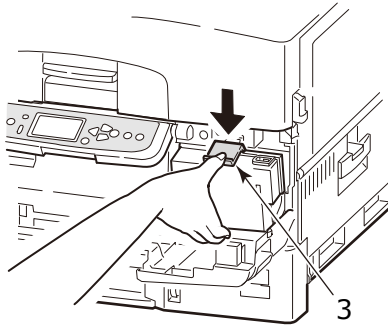
1. Schwenken Sie das Bedienfeld (1) in nahezu waagerechte Position.



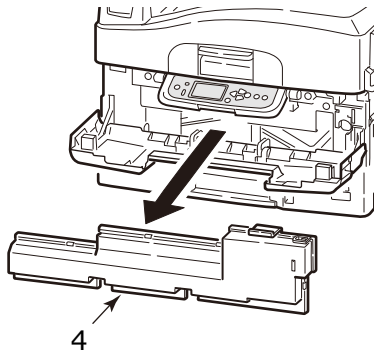
2. Öffnen Sie die vordere Abdeckung (2) mit beiden Händen.



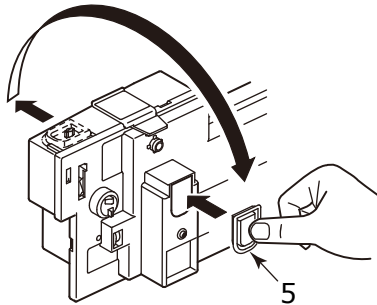
- 3.** Ziehen Sie den Behälter für Resttoner mit gedrücktem blauen Hacken (3).



- 4.** Entfernen Sie den Behälter für Resttoner (4) aus dem Drucker.



5. Nehmen Sie die Kappe (5) auf der rechten Seite des entfernten Behälter für Resttoner und abdecken Sie die Öffnung zur Sammeln des Toners mit der Kappe.

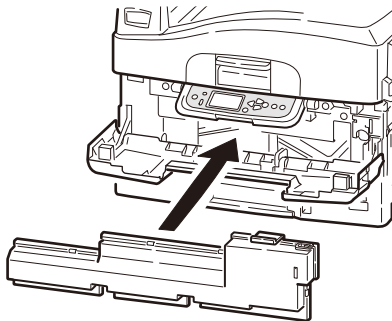


## WARNUNG!

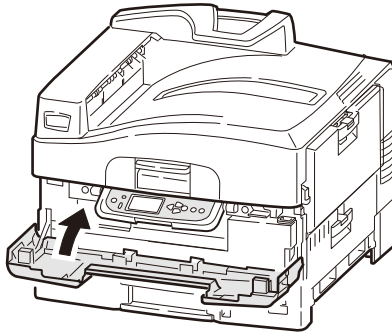
**Werfen Sie den Behälter für Resttoner nicht ins Feuer, weil Sie Brandwunden wegen einer Staubexplosion bekommen könnten.**

Stellen Sie den entfernten Behälter für Resttoner in eine Tasche und abdichten Sie sie, damit kein Verstreuen des Toners stattfinden kann.

6. Nehmen Sie den neuen Behälter für Resttoner aus dem Paket heraus.
7. Zuerst fügen Sie den Boden des Behälters hinein und dann setzen Sie den Behälter für Resttoner in den Drucker. Prüfen Sie auf festen Sitz.



- 8.** Schließen Sie die vordere Abdeckung.



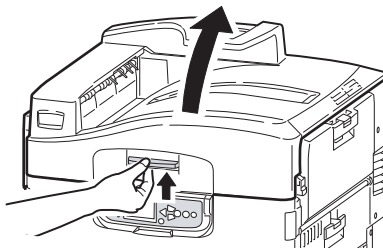
## LED-KÖPFE REINIGEN

Es wird empfohlen, LED-Köpfe zu reinigen:

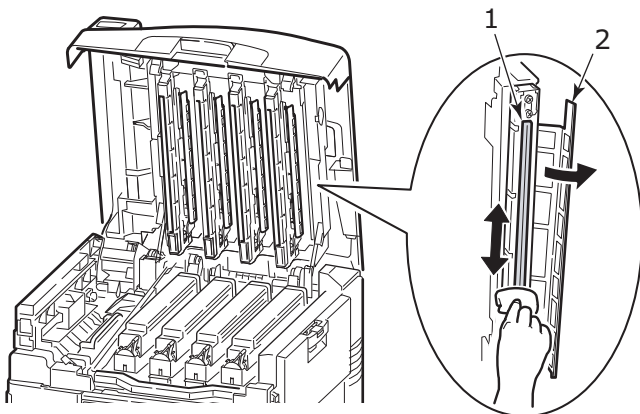
- > immer, wenn Sie Tonerkartusche ersetzen (LED-Linsen-Reinigungsmittel ist mit jeder Tonerkartusche mitgeliefert)
- > wenn Sie beim Drucken Zeichen von ausgebleichten Bildern, weißen Streifen oder unscharfen Buchstaben sehen

Sie können LED-Linsen-Reinigungsmittel oder ein trockenes, weiches Tuch benutzen, um die LED Köpfe zu reinigen.

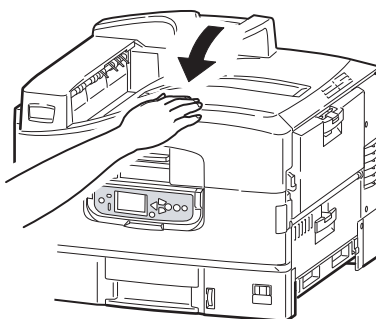
- 1.** Öffnen Sie die obere Abdeckung.



- 2.** Wischen Sie jeden der vier Köpfe (1) mit dem LED-Linsen-Reinigungsmittel oder einem weichen Tuch. Bewegen Sie das Reinigungsmittel wie gezeigt, benutzend einen sauberen Abschnitt des Reinigungsmittels mit jedem Durchgang. Seien Sie vorsichtig, dass Sie die Schütze (2) nicht beschädigen.



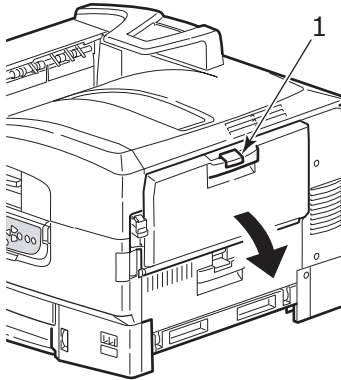
- 3.** Schließen Sie die obere Abdeckung.



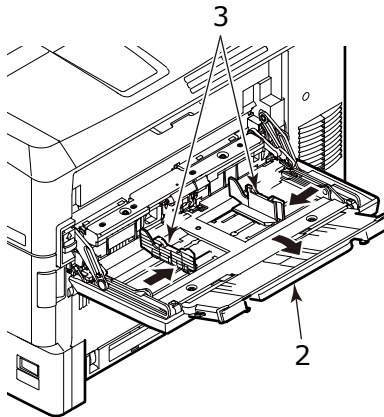
## EINZUGSROLLEN DES UNIVERSALFACHS REINIGEN

Reinigen Sie die Einzugsrollen, wenn häufig Papierstaus auftreten.

1. Drücken Sie den Griff zusammen (1) und öffnen Sie das Universalfach.

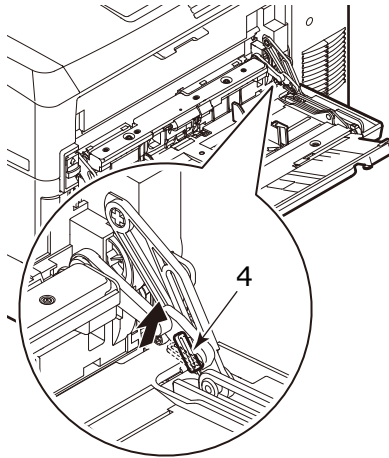


2. Klappen Sie die Einheit der Papierstützen (2) aus und schieben Sie die Papierführungen (3) leicht zur Mitte.

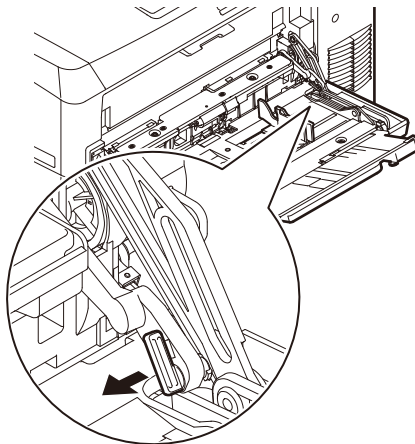




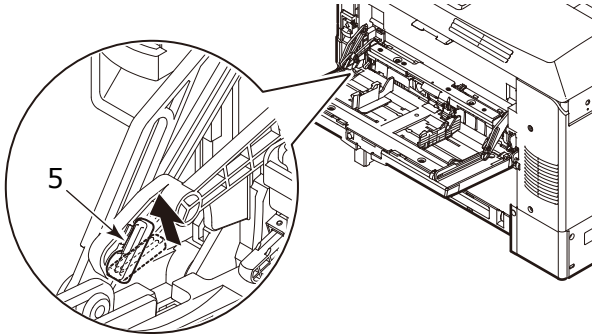
- 3.** Auf der rechten Seite des Universalfachs stellen Sie den Hebel (4), der sich auf der Verbindung zwischen dem Drucker und dem Universalfach befindet, in die gezeigte Position.



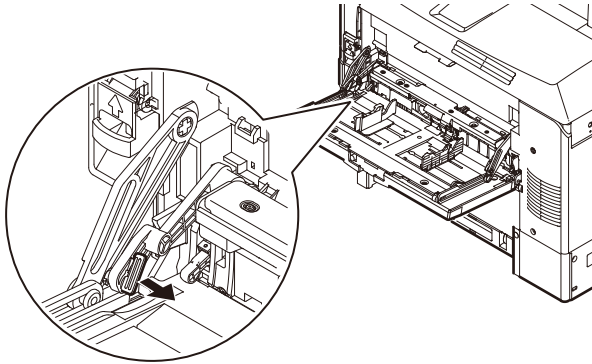
- 4.** Mit der rechten Hand heben Sie das Universalfach leicht an und drücken Sie den Hebel nach innen und entriegeln Sie ihn mit der linken Hand.



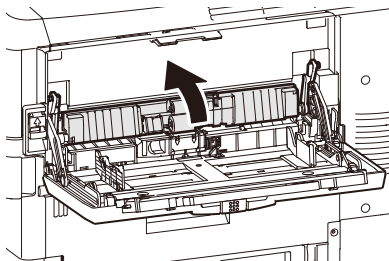
- 5.** Auf der linken Seite des Universalfachs stellen Sie den Hebel (5), der sich auf der Verbindung zwischen dem Drucker und dem Universalfach befindet, in die gezeigte Position.



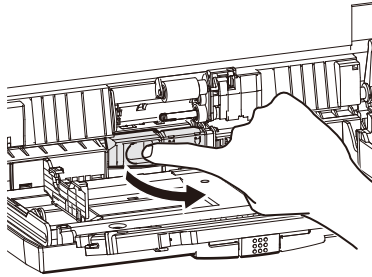
- 6.** Mit der linken Hand heben Sie das Universalfach leicht an und drücken Sie den Hebel nach innen und entriegeln Sie ihn mit der rechten Hand.



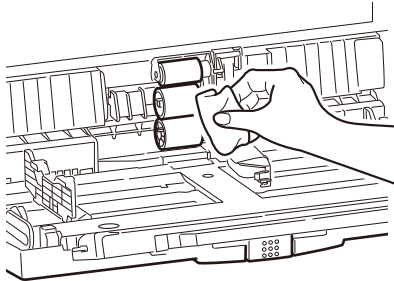
- 7.** Schieben Sie das freigegebene Teil in Richtung Drucker. Die Abdeckung hebt auf und die Einzugsrollen werden erscheinen.



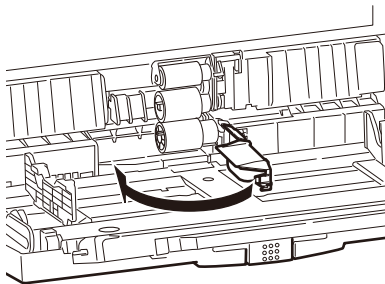
- 8.** Legen Sie den Finger in die Öffnung unter den Rollen und öffnen Sie die Abdeckung in Richtung des Pfeils.



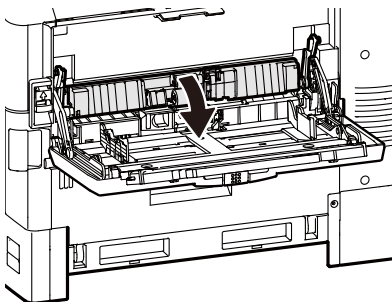
- 9.** Reinigen Sie die Papiereinzugsrollen (3) mit einem weichen, leicht angefeuchteten Tuch.



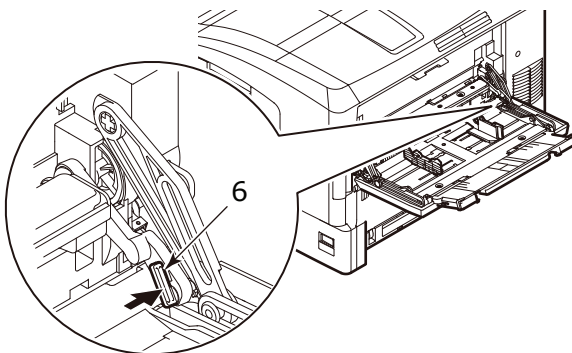
- 10.** Schließen Sie die Abdeckung.



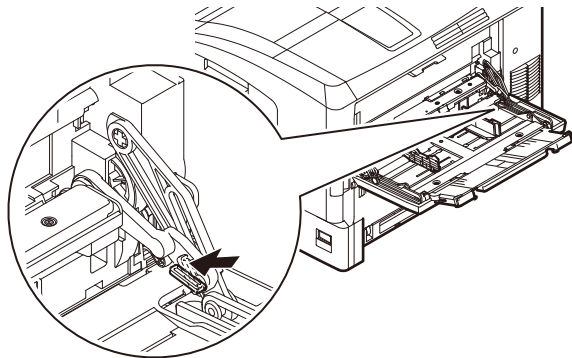
- 11.** Haltend die Verbindungsteile zwischen dem Drucker und dem Universalfach mit beiden Händen setzen Sie die Abdeckung herab.



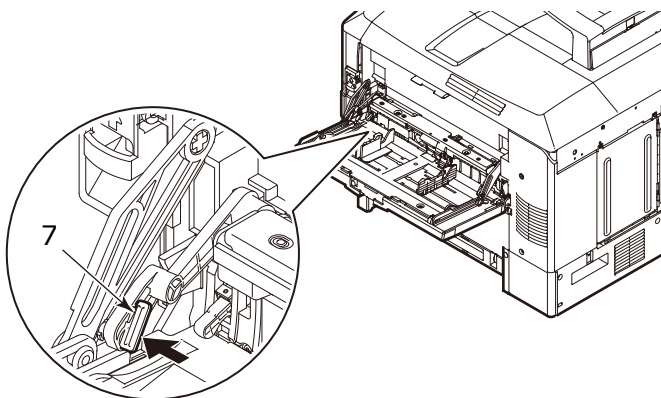
- 12.** Heben Sie die rechte Seite des Universalfachs leicht ab und setzen Sie den Zapfen des Hebels (6) ein, wie gezeigt.



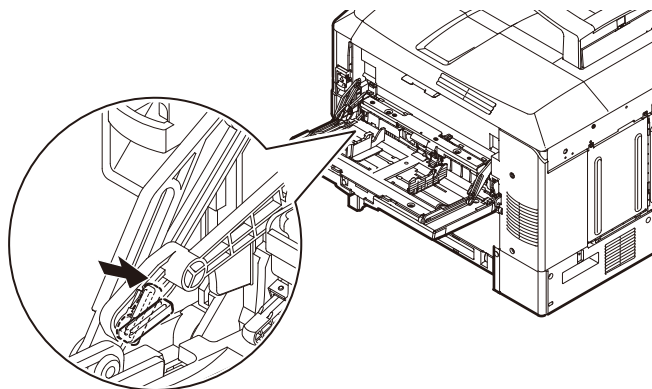
- 13.** Schieben Sie den Hebel in die abgebildete Position.



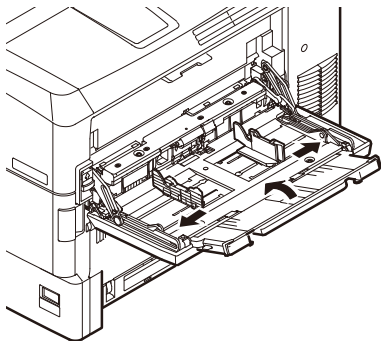
- 14.** Heben Sie die linke Seite des Universalfachs leicht ab und setzen Sie den Zapfen des Hebels (7) ein, wie gezeigt.



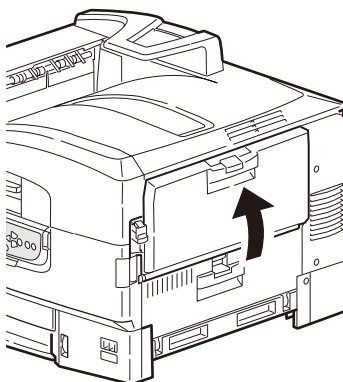
- 15.** Schieben Sie den Hebel in die abgebildete Position.



- 16.** Schieben Sie die Papierführungen in die äußerste Positionen und schwenken Sie die Einheit der Papierstützen hinauf.



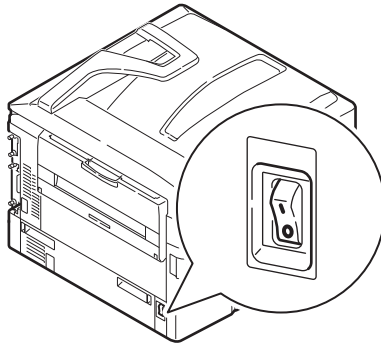
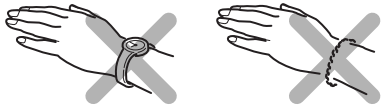
- 17.** Schließen Sie das Universalfach.



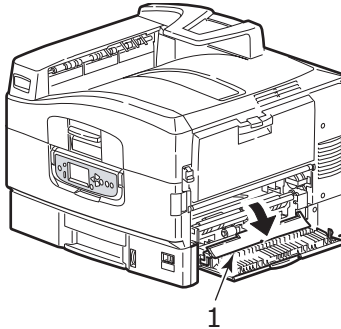
## EINZUGSROLLEN DES FACHS 1 REINIGEN

Reinigen Sie die Einzugsrollen, wenn häufig Papierstaus auftreten.

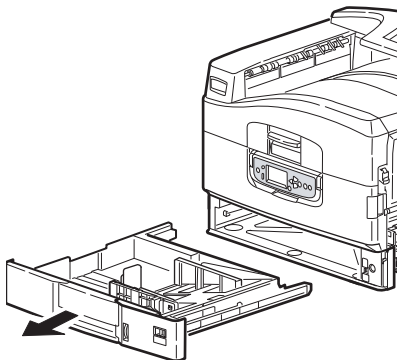
1. Entfernen Sie Gegenstände wie z.B. Armbanduhr oder Armband und folgen Sie den richtigen Schritten, um den Drucker abzuschalten, abhängig davon, ob Festplattenlaufwerk installiert ist oder nicht.



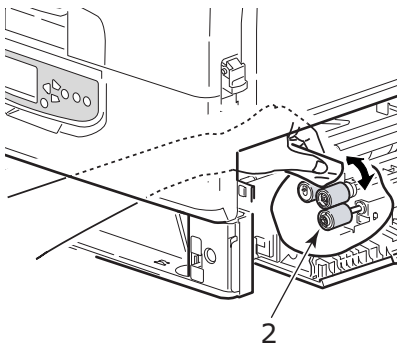
2. Öffnen Sie die Seitenabdeckung vom Fach 1 und ziehen Sie Papierführungsplatte (1) heraus.



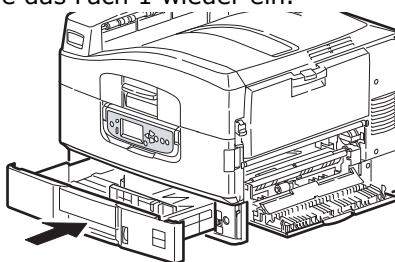
- 3.** Entnehmen Sie das Fach 1 vollständig aus dem Drucker.



- 4.** Durch die Öffnung des Papierfachs 1 wischen Sie die 3 Papiervorzugsrollen (2) mit einem weichen, mit Wasser leicht angefeuchteten Tuch.

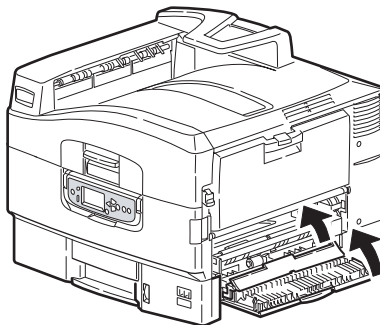


- 5.** Setzen Sie das Fach 1 wieder ein.

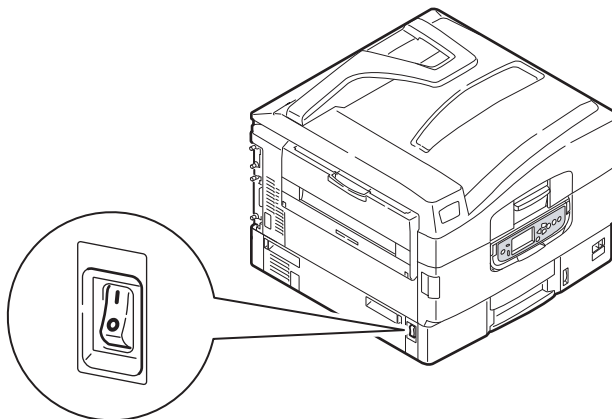




- 6.** Stellen Sie die Papierführung zurück in ihre ursprüngliche Lage und schließen Sie Seitenabdeckung vom Fach 1.

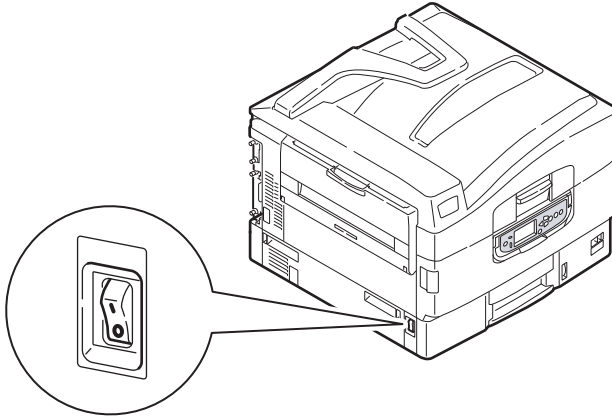


- 7.** Schalten Sie den Drucker ein.

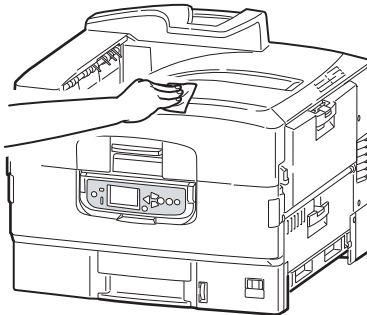


## DAS DRUCKERGEHÄUSE REINIGEN

1. Folgen Sie den richtigen Schritten, um den Drucker abzuschalten, abhängig davon, ob Festplattenlaufwerk installiert ist oder nicht.

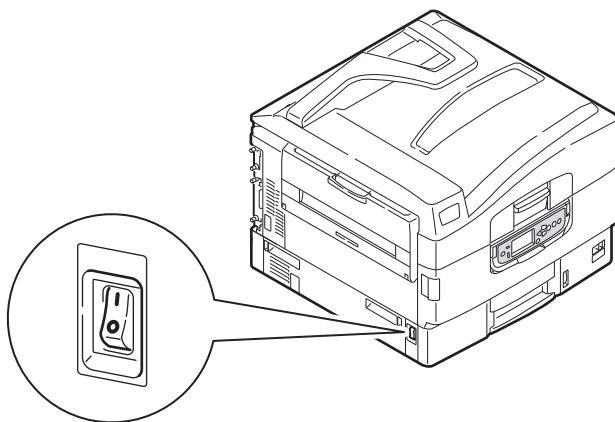


2. Wischen Sie die Oberfläche des Druckers mit einem leicht mit Wasser oder einem Neutralreiniger angefeuchteten, weichen Tuch ab.



3. Trocknen Sie die Oberfläche des Druckers mit einem weichen, trockenen Tuch ab.

4. Schalten Sie den Drucker ein.



## OPTIONALES ZUBEHÖR

Dieser Abschnitt beschreibt optionale Zusatzausrüstung für Ihren Drucker. Die folgenden Zubehörteile stehen zur Verfügung:

- > Zusätzlicher RAM-Speicher
- > Festplattenlaufwerk (erforderlich für gespooltes und verifizierbares Drucken, wenn Sortierungsfehler auftreten, zusätzliche Schriftarten hinzufügt)
- > zweites, drittes Papierfach (zur Erhöhung der Papiereingabekapazität)

### *HINWEIS*

*Fachkonfigurationen sind: Nur Fach 1, Fach 1 + Schrank, Fach 1 + 2. Fach, Fach 1 + 2. Fach + Schrank, Fach 1 + 2. Fach + 3. Fach*

## **INSTALLATION VON ZUBEHÖR**

Jedes Zubehörteil wird vollständig mit seiner eigenen Dokumentation geliefert, die komplette Anweisungen für Installation enthält. Es wird empfohlen, diesen Anleitungen genau zu folgen.

Nach der Installation drucken Sie Menu Map (Configuration Dokument - Konfigurationsdokument), um zu prüfen, ob die Installation erfolgreich gewesen ist.

# FEHLERBEHEBUNG

## ALLGEMEIN

Wenn das Anzeigefeld des Druckers nichts anzeigt, oder ist noch in Schlaf-Modus 10 Minuten nach der Einschaltung, folgen Sie dem Vorgang fürs Herunterfahren des Druckers um ihn auszuschalten. Prüfen Sie alle Kabelverbindungen, bevor Sie den Drucker erneut starten. Tritt das Problem noch immer auf, setzen Sie sich in Verbindung mit Ihrem Händler.

## PAPIERSTAUS

Dieser Abschnitt enthält Informationen, die Ihnen helfen werden, Probleme zu behandeln, die beim Benutzen des Druckers entstehen könnten. Die folgenden Absätze beschreiben Handlungen, die Sie im Falle eines Papierstaus durchführen sollten, und wie unbefriedigende Druckergegebnisse zu behandeln. Die Mitteilungen auf dem Anzeigefeld über Papierstaus und relevante Handlungen sind in diesem Abschnitt enthalten, während eine Liste von anderen typischen Mitteilungen und vorgeschlagene Antworten in „[Anhang A – Mitteilungen auf dem Anzeigefeld](#)“ auf der Seite 150 vorhanden sind.

## PAPIERSTAUS – DRUCKER

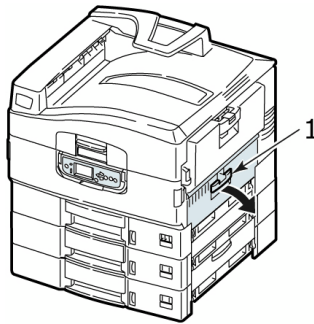
Wenn ein Papierstau auftritt, wird eine Mitteilung auf dem Anzeigefeld auf dem Bedienfeld des Druckers angezeigt. Sie können die Taste Help (Hilfe) drücken, um Anweisungen zur Beseitigung des Papierstaus darzustellen.

Für vollständige Einzelheiten der Beseitigung von Papierstaus, beziehen Sie sich auf die folgenden Absätze, die den Mitteilungen über Papierstaus entsprechen.

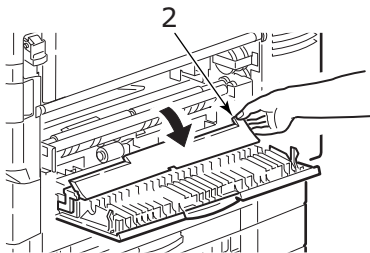
## ÖFFNEN SIE DIE ABDECKUNG, PAPIERSTAU, TTTTTT SEITENABDECKUNG

Fach 1, oder eines von Fach 2 bis Fach 3 (wenn installiert), kann statt der tttttt Zeichen in der Mitteilung auf dem Anzeigefeld erscheinen. In diesem Beispiel ist Fach 1 benutzt, das Verfahren ist ähnlich für alle anderen Fächer.

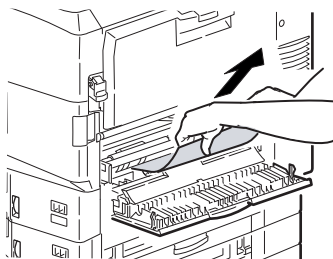
1. Drücken Sie den Haken (1) auf der Seitenabdeckung vom Fach 1 zusammen und öffnen Sie die Abdeckung.



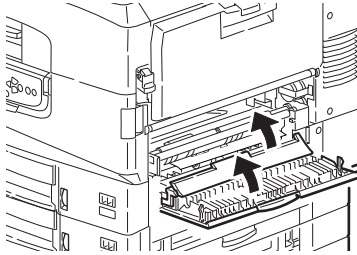
2. Halten Sie es an der Lasche (2), schwenken Sie die Papierführung nach außen.



3. Entnehmen Sie vorsichtig das gestaute Papier.

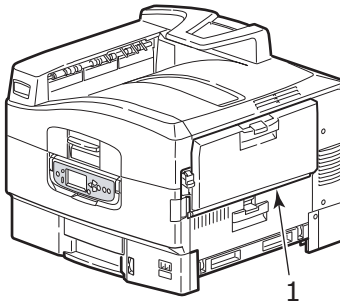


4. Stellen Sie die Papierführung zurück in ihre Lage und schließen Sie Seitenabdeckung vom Fach 1.



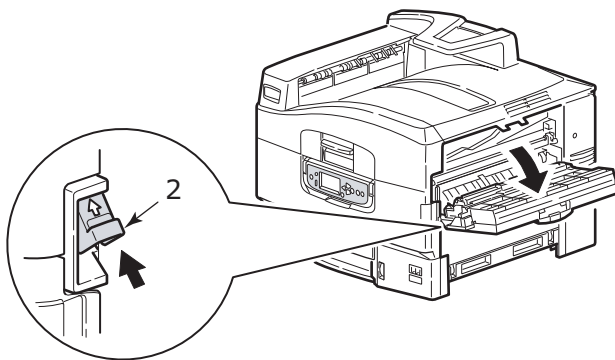
### **ÖFFNEN SIE DIE ABDECKUNG, PAPIERSTAU, SEITENABDECKUNG**

1. Wenn das Universalfach geöffnet ist, schließen Sie es, damit die Seitenabdeckung (1) sichtbar ist.

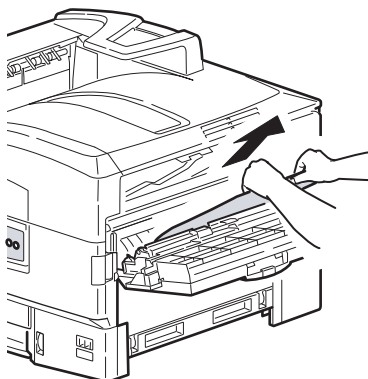




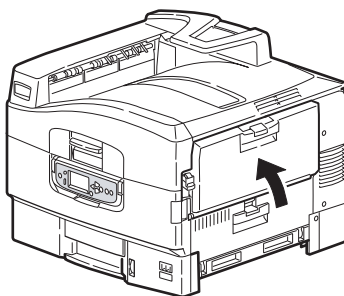
2. Ziehen Sie den Entriegelungshebel (2) und öffnen Sie die Seitenabdeckung.



3. Entnehmen Sie vorsichtig das gestaute Papier.

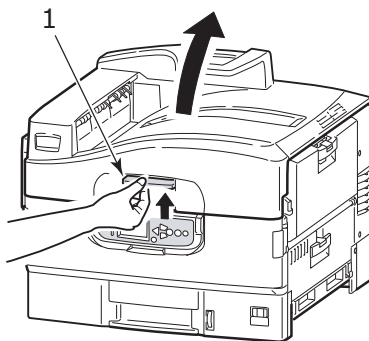


4. Schließen Sie die Seitenabdeckung.



### ÖFFNEN SIE DIE ABDECKUNG, PAPIERSTAU, OBERE ABDECKUNG

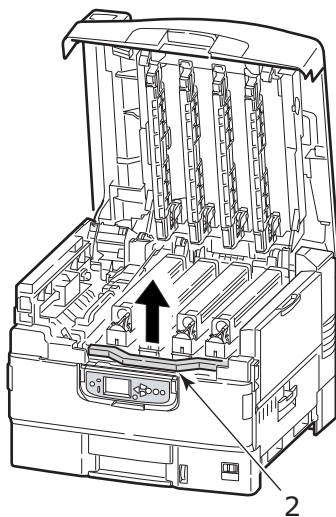
1. Drücken Sie den Griff der oberen Abdeckung (1) und öffnen Sie die obere Abdeckung.



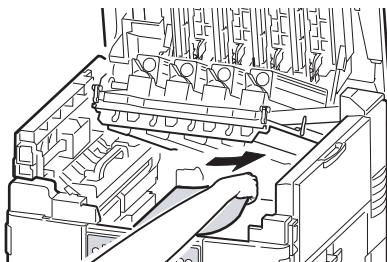
### **WARNUNG!**

**Seien Sie vorsichtig, berühren Sie die Fixiereinheit nicht, sie ist heiß nach dem Drucken.**

2. Drücken Sie den Trommelkorb-Griff (2) und klappen Sie den Trommelkorb hoch.



3. Entfernen Sie vorsichtig das Papier auf dem Transportband.

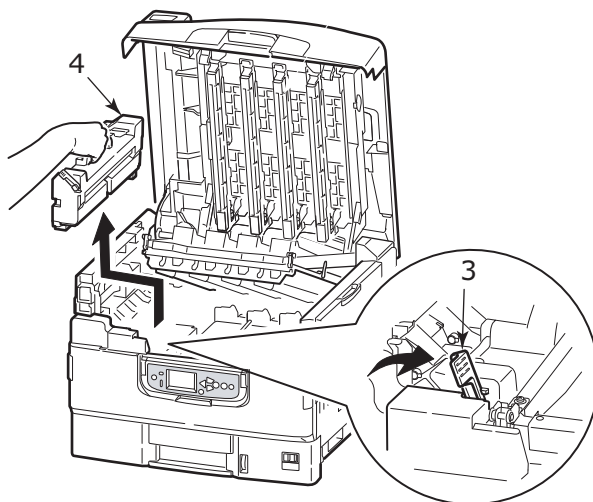


4. Wenn das Papier in der Fixiereinheit gestaut ist, drücken Sie den Verriegelungshebel (3) in die markierte Richtung, um die Einheit zu entriegeln.

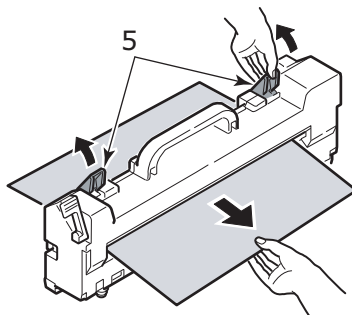
## **WARNUNG!**

**Seien Sie vorsichtig, berühren Sie die Fixiereinheit nicht, sie könnte nach dem Drucken heiß sein. Wenn die Fixiereinheit heiß ist, warten Sie, bis sie abkühlt, bevor Sie versuchen, das gestaute Papier zu entfernen.**

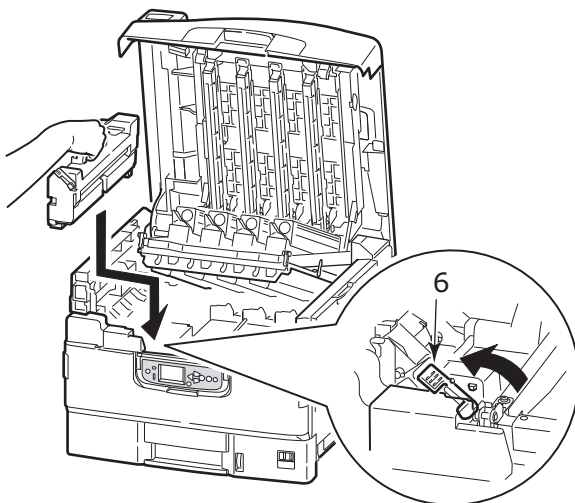
Halten Sie die Fixiereinheit (4) an Ihrem Griff, heben Sie sie aus dem Drucker und stellen Sie sie auf eine ebene Fläche.



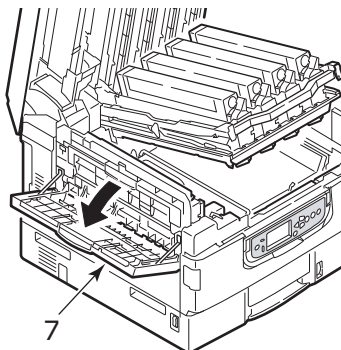
5. Ziehen Sie den Entriegelungshebel (5) hoch und entfernen Sie das gestaute Papier.



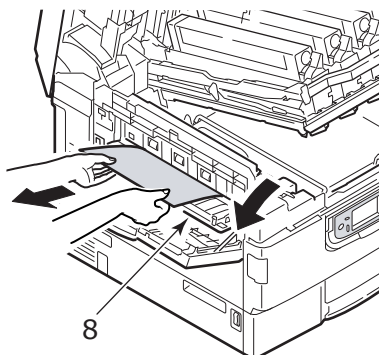
- 6.** Setzen Sie vorsichtig die Fixiereinheit in den Drucker ein und drehen Sie den Verriegelungshebel (6) in die markierte Richtung, um die Fixiereinheit zu verriegeln.



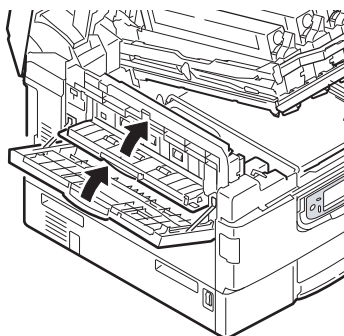
- 7.** Wenn Papier nahe des Papierausgangs gestaut ist, öffnen Sie das Ablagefach für Vorderseite nach oben (7).



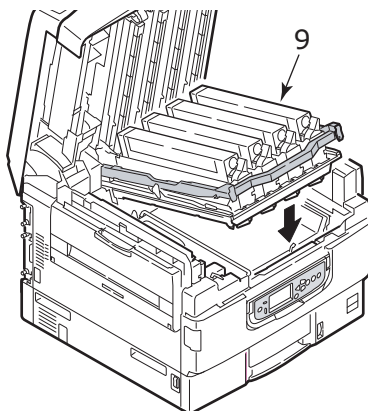
- 8.** Öffnen Sie die Seitenabdeckung (Papierausgang) (8) und entfernen das gestaute Papier.



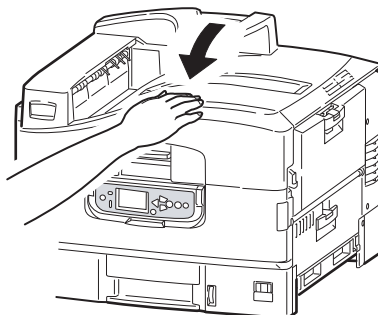
- 9.** Schließen Sie die Seitenabdeckung (Papierausgang) und danach das Ablagefach für Vorderseite nach oben.



- 10.** Stellen Sie den Trommelkorb (9) zurück in seine in Position und prüfen Sie, ob er verriegelt ist.



- 11.** Schließen Sie die obere Abdeckung und sichern Sie, dass sie eingerastet ist.



## PAPIERSTAUS VERMEIDEN

Die folgende Tabelle fasst mögliche Ursachen für Papierstaus zusammen und schlägt vor, wie sie zu vermeiden.

<b>MÖGLICHE URSACHEN</b>	<b>VORGESCHLAGENE MAßNAHMEN</b>
Der Drucker ist nicht nivelliert.	Stellen Sie den Drucker auf eine stabile, ebene Oberfläche.
Ihre Druckmedien sind zu leicht oder zu schwer.	Verwenden Sie geeignete Medien.
Ihre Druckmedien sind feucht oder geladen mit statischer Elektrizität.	Benutzen Sie Medien, die in geeigneten Temperatur- und Feuchtigkeitsbedingungen gelagert worden sind.
Ihre Druckmedien sind gewellt oder eingerollt.	Verwenden Sie geeignete Medien. Abgerollte Medien können benutzt werden.
Die Blätter von Ihren Druckmedien sind nicht miteinander ausgerichtet.	Entfernen Sie die Blätter, richten Sie sie aus und laden Sie sie wieder.
Ihre Druckmedien sind nicht ordentlich im Papierfach ausgerichtet.	Stellen Sie den Papieranschlag und die Papierführung des Faches oder Führungen für manuellen Einzug am Universalfach ein, um die Medien ordentlich auszurichten.
Die Umschläge, die Sie drucken wollen, sind nicht ordentlich orientiert.	Stellen Sie die Orientierung ein, wie gefordert.
Ihre Papiervorzugsrollen sind schmutzig.	Wischen Sie die Rollen mit einem Tuch, das mit Wasser angefeuchtet wird.
Ihre Papiervorzugsrollen sind abgenutzt.	Ersetzen Sie die Papiervorzugsrollen.
Das Mediengewicht oder Typ sind falsch gesetzt worden.	Wählen Sie richtige Drucker Menü-Einstellungen für [Media Weight] (Mediengewicht) und [Media Type] (Medientyp) aus.



## NICHT ZUFRIEDEN STELLENDE DRUCKQUALITÄT

SYMPTOME	MÖGLICHE URSACHEN	SCHRITTE
Auf dem Ausdruck sind vertikale weiße Linien zu sehen.	Der LED-Kopf ist verschmutzt.	Wischen Sie den LED-Kopf mit einem LED-Linsen-Reinigungsmittel oder mit einem weichen Tuch.
	Der Tonerstand ist niedrig.	Ersetzen Sie die Tonerkartusche.
	In der Bildtrommel scheinen gerätefremde Partikel vorhanden zu sein.	Tauschen Sie die Bildtrommelkartusche aus.
	Der Lichtabschirmfilm auf der Bildtrommelkartusche ist verschmutzt.	Wischen Sie den Film mit einem LED-Linsen-Reinigungsmittel oder mit einem weichen Tuch.
Das Druckbild wird in vertikaler Richtung immer blasser.	Der LED-Kopf ist verschmutzt.	Wischen Sie den LED-Kopf mit einem LED-Linsen-Reinigungsmittel oder mit einem weichen Tuch.
	Der Tonerstand ist niedrig.	Ersetzen Sie die Tonerkartusche.
	Das Papier ist für die Druckereinheit nicht geeignet.	Verwenden Sie empfohlenes Papier.
Der Ausdruck ist zu hell.	Die Tonerkartusche ist nicht ordnungsgemäß eingesetzt.	Setzen Sie die Tonerkartusche erneut ein.
	Der Tonerstand ist niedrig.	Ersetzen Sie die Tonerkartusche.
	Das Papier ist feucht.	Verwenden Sie Papier, das bei geeigneten Temperatur- und Feuchtigkeitsbedingungen gelagert wurde.
	Das Papier ist für die Druckereinheit nicht geeignet.	Verwenden Sie empfohlenes Papier.
	Stärke und Sorte des Papiers sind ungeeignet.	Setzen Sie in Menü-Setup für [Media Weight] (Mediengewicht ) und [Media Type] (Medientyp) einen geeigneten Wert, oder erhöhen Sie den Wert des Mediengewichts [Media Weight] um 1.
	Recycling-Papier wird verwendet.	Erhöhen Sie im Menü-Setup den Wert des Mediengewichts [Media Weight] um 1.

<b>SYMPTOME</b>	<b>MÖGLICHE URSACHEN</b>	<b>SCHRITTE</b>
Die Bilder sind teilweise zu blass. Beim Drucken reiner Farben sind weiße Flecken und Linien sichtbar.	Das Papier ist feucht oder trocken.	Verwenden Sie Papier, das bei geeigneten Temperatur- und Feuchtigkeitsbedingungen gelagert wurde.
Auf dem Ausdruck sind vertikale Linien sichtbar.	Die Bildtrommelkartusche ist beschädigt.	Tauschen Sie die Bildtrommelkartusche aus.
	Der Tonerstand ist niedrig.	Ersetzen Sie die Tonerkartusche.
	Der Toner steckt zur Fixiereinheit.	Ersetzen Sie das Abdeckblech der Fixiereinheit.
Auf dem Ausdruck sind regelmäßig horizontale Linien sowie Flecken sichtbar.	Treten die Linien und Flecken in Abständen von ca. 94 mm auf, ist die Bildtrommel (die grüne Hülse) beschädigt oder verschmutzt.	Wischen Sie sie behutsam mit einem weichen Tuch ab. Tauschen Sie die Bildtrommelkartusche aus, wenn sie beschädigt ist.
	Treten die Linien und Flecken in Abständen von ca. 42mm auf, können in der Bildtrommelkartusche gerätefremde Partikel vorhanden sein.	Öffnen/schließen Sie die obere Abdeckung, und drucken Sie erneut.
	Treten die Linien und Flecke in Abständen von ca. 87mm auf, ist die Fixiereinheit beschädigt.	Tauschen Sie die Fixiereinheit aus.
	Die Bildtrommelkartusche wurde Licht ausgesetzt.	Tauschen Sie die Bildtrommelkartusche aus, wenn das Problem nicht behoben wurde.
Nicht bedruckte Punkte erscheinen im Bereich ungefähr 30mm von der oberen Kante des Papiers.	Das verwendete Papier ist zu unelastisch.	Geben Sie eine Leerstelle auf den ersten 30mm des Papiers ein und drucken Sie erneut.

<b>SYMPTOME</b>	<b>MÖGLICHE URSACHEN</b>	<b>SCHRITTE</b>
Der weiße Bereich des Papiers ist geringfügig gefleckt.	Das Papier ist statisch geladen.	Verwenden Sie Papier, das bei geeigneten Temperatur- und Feuchtigkeitsbedingungen gelagert wurde.
	Zu starkes Papier wird verwendet.	Verwenden Sie weniger starkes Papier.
	Der Tonerstand ist niedrig.	Ersetzen Sie die Tonerkartusche.
	Der Toner steckt zur Rolle der Fixiereinheit.	Stellen Sie 5 Blatt Papier (Letter) auf das Universalfach horizontal und führen Sie Print Information (Druckinformation) > Demo Page (Testseite) > CleaningPage (Reinigungsseite) vom Anzeigefeld aus.
Die Buchstabenränder sind verschmiert.	Der LED-Kopf ist verschmutzt.	Wischen Sie den Kopf mit einem LED-Linsen-Reinigungsmittel oder mit einem weichen Tuch.
Der Toner löst sich, wenn er gerieben wird.	Stärke und Sorte des Papiers wurden falsch eingestellt.	Setzen Sie in Menü-Setup für [Media Type] (Medientyp) und [Media Weight] (Mediengewicht) den richtigen Wert, oder erhöhen Sie den Wert des Mediengewichts [Media Weight] um 1.
	Recycling-Papier wird verwendet.	Erhöhen Sie im Menü-Setup den Wert des Mediengewichts [Media Weight] um 1.
Der Glanz ist ungleichmäßig.	Stärke und Sorte des Papiers wurden falsch eingestellt.	Setzen Sie in Menü-Setup für [Media Type] (Medientyp) und [Media Weight] (Mediengewicht) den richtigen Wert, oder verringern Sie den Wert des Mediengewichts [Media Weight] um 1.
Die gedruckte Seite ist leer.	Ein PostScript-Fehler ist aufgetreten.	Ein PostScript-Fehler ist mit weißem Toner gedruckt, damit ist es schwierig, den Druck auf dem weißen Papier zu erkennen. Drucken Sie erneut aus der Anwendung.

# TECHNISCHE DATEN

BEZEICHNUNG	SPEZIFIKATION
Abmessungen	599x625x471 mm (BxTxH)
Gewicht	Ohne Optionen, ungefähr 76 kg
Druckgeschwindigkeit	31 ppm Farbe (75 – 105 g/m <sup>2</sup> Papier) 10 ppm Farbe (Transparentfolie)
Auflösung	1200 x 600 dpi
Emulationen	Adobe PostScript 3™
Zeit für Ersten Ausdruck	10,5 Sek. (Farbe)
Arbeitsspeicher	512 MB
Papieringabe bei 75 g/m <sup>2</sup>	Fächer 1 – 3: je 530 Blätter Letter Universalfach: je 230 Blätter Letter
Papiergewicht	64-300 g/m <sup>2</sup>
Papierausgabe	Face-down stacker (Ausgabefach für Vorderseite nach unten): 500 Blätter Face up stacker (Ablagefach für Vorderseite oben): 200 Blätter
Schnittstellen	Parallele, USB 2.0, 10/100Base-TX/1000Base-TX
Betriebszyklus	150.000 Seiten/Monat maximal
Nutzungsdauer Toner	Cyan, Magenta, Gelb: 15.000 A4 Seiten bei 5% Druckfläche Weiß: 8.000 A4 Seiten bei 5% Druckfläche
Bildtrommel an Lebensdauerende	Cyan, Magenta, Gelb: 20.000 A4 Seiten Weiß: 10.000 A4-Seiten
Nutzungsdauer Transportband	50.000 A4 Seiten
Nutzungsdauer Fixiereinheit	50.000 A4 Seiten
Lebensdauer für den Behälter für Resttoner	10.000 A4-Seiten
Nennleistung	110 – 127 VAC, 60 Hz 230 VAC, 50 Hz +/- 2Hz

<b>BEZEICHNUNG</b>	<b>SPEZIFIKATION</b>
Stromverbrauch	Bei Betrieb: 1.500 W maximal, 780 W typisch Standby: 600 W maximal, 200 W typisch Energiesparmodus: 33 W
Betriebsumgebung	Bei Betrieb: 10 – 32°C/20 – 80%RF Aus: 32 – 110°F/10 – 90%RF
Geräuschpegel	Bei Betrieb: 54dBA maximal Standby: 42dBA maximal Energiesparmodus: 28dBA maximal nach 30 Minuten Hintergrundwert

## ANHANG A – MITEILUNGEN AUF DEM ANZEIGEFELD

Die Mitteilungen auf dem Anzeigefeld sind selbsterklärend.  
Informative Mitteilungen sind als Beispiele unten angegeben.

MITTEILUNG	BEMERKUNG
<b>Bereit</b> (Ready to Print)	Ihr Drucker ist Online und bereit, zu drucken.
<b>Drucken tttttt</b> (Printing tttttt)	Ihr Drucker druckt und Papier wird momentan aus tttttt zugeführt, wo tttttt ein Papierfach bedeutet.
<b>ttttt fast leer</b> (ttttt Near End)	Der Papiervorrat im Fach tttttt läuft bald aus.
<b>Toner cccccc fast leer</b> (ccccc Toner Low)	Der verbleibende Toner in Farbe cccccc läuft bald aus.
<b>Fixiereinheit nahe Lebensdauerende</b> (Fuser Unit Near Life)	Die Fixiereinheit wird bald das Ende ihrer Betriebsdauer erreichen.
<b>Fixiereinheit austauschen</b> (Change Fuser Unit)	Die Fixiereinheit hat das Ende ihrer Betriebsdauer erreicht und muss ausgetauscht werden.
<b>Ungültige Daten</b> (Invalid Data) <b>ONLINE drücken</b> (Press ONLINE Button)	Ungültige Daten sind vom Drucker empfangen worden. Drücken Sie die Taste <b>ONLINE</b> (Online) um diese Warnung zu quittieren.
<b>Papier in tttttt wechseln</b> <b>mmmmmm</b> <b>pppppp</b> (Change Paper in tttttt mmmmmm pppppp) <b>ONLINE drücken</b> (Press ONLINE button) <b>Siehe HILFE</b> (Please see HELP for details)	Es gibt eine Fehlanpassung zwischen den Medien im Fach und der Druckdaten. Laden Sie Medien der Größe mmmmmm und Typ pppppp in Fach tttttt. Die Mitteilung kann eine Zeit lang bleiben, nachdem Sie das Papierfach geschlossen haben. Der Drucker kann diesen Fehler für den aktuellen Druckauftrag durch Drücken der Taste <b>ONLINE</b> (Online) ignorieren. Mithilfe der Taste <b>HELP</b> (HILFE), können Sie auf Einzelheiten zur Hilfe zugreifen.
<b>Papier einlegen</b> <b>ttttt</b> <b>mmmmmm</b> (Install Paper tttttt mmmmmm ) <b>Siehe HILFE</b> (Please see HELP for details)	Der Drucker hat versucht, Papier von einem leeren Papierfach zu nehmen. Laden Sie Medien der Größe mmmmmm in Papierfach tttttt. Die Mitteilung kann eine Zeit lang bleiben, nachdem Sie das Papierfach geschlossen haben. Mithilfe der Taste <b>HELP</b> (HILFE) können Sie auf Einzelheiten zur Hilfe zugreifen.

MITTEILUNG	BEMERKUNG
<p><b>Fach einsetzen tttttt</b> (Install Tray tttttt)</p>	<p>Der Drucker hat versucht, Papier von einem Fach zu nehmen, das entfernt worden ist. Sichern Sie, dass Fach tttttt richtig eingesetzt ist oder setzen Sie das Fach tttttt erneut in den Drucker.</p>
<p><b>Abdeckung öffnen</b> (Open Cover) <b>Papierreste tttttt</b> (Paper Remains tttttt) <b>Siehe HILFE</b> (Please see HELP for details)</p>	<p>Zusätzliches Papier ist entdeckt worden, nachdem ein Papierstau beseitigt worden ist. Öffnen Sie die Seitenabdeckung tttttt, um auf zusätzliches Papier zu prüfen. Mithilfe der Taste <b>HELP</b> (HILFE) können Sie auf Einzelheiten zur Hilfe zugreifen.</p>
<p><b>Bildtrommel prüfen cccccc</b> (Check Image Drum cccccc) <b>Siehe HILFE</b> (Please see HELP for details)</p>	<p>Prüfen Sie, ob die Bildtrommel von Farbe des cccccc richtig installiert ist. Mithilfe der Taste <b>HELP</b> (HILFE) können Sie auf Einzelheiten zur Hilfe zugreifen.</p>

## ANHANG B: MENÜSYSTEM

Funktionsmenüs der obersten Ebene:

- > Konfiguration
- > Druckinformation
- > Menüs
- > Admin-Einstellung
- > Kalibrierung

Das andere besondere Hauptmenü ist:

- > Boot-Menü

Die folgenden Tabellen fassen die Konfiguration, Druckinformationen und Menübäume zusammen und geben einige Anwendungsbeispiele. Die Menübäume werden bis hin zum Menüpunkt der untersten Ebene angegeben. Dies kann typischerweise ein Parameter sein, der durch Auswahl aus einem Wertebereich festgelegt werden kann, oder ein Befehl, der ausgeführt werden kann, um einen Status anzuzeigen oder zu drucken oder einen Wert zu setzen.

Fett gedruckte Werte, die von einem (A) gefolgt werden, kennzeichnen Standardwerte für die Fälle, wo Standardpapiergröße A4 ist. Fett gedruckte Werte, die von einem (A) gefolgt werden, kennzeichnen Standardwerte für die Fälle, wo Standardpapiergröße Letter ist. Fett gedruckte Werte, die entweder von (A) noch von (L) gefolgt werden, kennzeichnen gemeinsame Standardwerte.

Gewisse Menüs und dazugehörige Elemente, zum Beispiel die Festplatte des Druckers, erscheinen nur, wenn die Hardware installiert ist oder unter bestimmten Bedingungen.

Die restliche obere Menüs sind für mehr spezialisierte Anwendung vorgesehen und werden hier nicht weiter beschrieben. Für alle Einzelheiten über Verwendung aller Menüs über die Benutzung und Konfiguration des Druckers beziehen Sie sich bitte auf Network Guide (Netzwerkhandbuch) und Configuration Guide (Konfigurationshandbuch).



## KONFIGURATION

### PRINT PAGE COUNT

BEZEICHNUNG	WERT	BESCHREIBUNG
Fachm	nnnnnn	Gibt die Gesamtzahl der aus Fach m gedruckten Seiten an, wobei m im Bereich 1 bis 3.
Universalfach	nnnnnn	Gibt die Gesamtzahl der aus dem Universalfach gedruckten Seiten an.

### LEBENSDAUER DES VERBRAUCHSMATERIALS

BEZEICHNUNG	WERT	BESCHREIBUNG
xxxx Trommel	noch nnn%	Gibt die verbleibende Lebensdauer der xxxx-Trommel in % an, wobei xxx Cyan, Magenta, Gelb oder Weiß sein kann.
Band	noch nnn%	Gibt die verbleibende Lebensdauer des Transportbands in % an.
Fixiereinheit	noch nnn%	Gibt die verbleibende Lebensdauer der Fixiereinheit in % an.
xxxx Toner (n.nK)	noch nnn%	Gibt die verbleibende Lebensdauer des xxxx-Toners in % an, wobei xxxx Cyan, Magenta, Gelb und Weiß sein kann.  (n.nK) zeigt die Kapazität der aktuellen Tonerkartusche an.

## NETZWERK

BEZEICHNUNG	WERT	BESCHREIBUNG
Druckername	xxxxxxxxxxxxxxxx xxxxxxxxxxxxxxxx	Gibt den Druckernamen (DNS oder PnP) in kabelverbündetem Netzwerk an.
kurze Druckername	xxxxxxxxxxxxxxxx	Gibt den Druckernamen (NetBEUI) in kabelverbündetem Netzwerk an.
IP Adresse	xxx.xxx.xxx.xxx	Gibt die IP-Adresse an.
Subnet Mask	xxx.xxx.xxx.xxx	Gibt die Subnet Mask an.
Gateway Adresse	xxx.xxx.xxx.xxx	Gibt die Gateway-Adresse an.
Mac Adresse	xx.xx.xx.xx.xx.xx	Gibt die MAC-Adresse des Netzwerks an.
Network FW Version	xx.xx	Gibt die Netzwerk-Firmwareversion an.
Web Remote Version	xx.xx	Gibt die Version der Netzwerk-Webseite an.

## PAPIERGRÖÙE IN FACH

BEZEICHNUNG	WERT	BESCHREIBUNG
Fachm, wobei m im Bereich 1 bis 3 liegt (ähnliches Schema für alle Fächer)	Executive Letter kurze Seite Letter lange Seite Legal 14 Legal 13,5 Tabloid Tabloid Extra Legal 13 A6 A5 A4 kurze Seite A4 lange Seite A3 A3 Nobl A3 breit B5 kurze Seite B5 lange Seite B4 Benutzerdefiniert	Gibt die Papiergröße des Fachm an.
Universalfach	Ähnlich wie Werte für Fachm	Gibt die Papiergröße des Universalfachs an.

## SYSTEM

BEZEICHNUNG	WERT	BESCHREIBUNG
Serien-Nr.	xxxxxxxxxxxxxxxx	Gibt Seriennummer des Druckers an.
Anlagennummer	xxxxxxx	Gibt Inventarnummer an. Inventarnummer ist im Format von 8 alphanumerischen Zeichen, die von dem Benutzer zugeteilt werden können. Gleich als Inventarnummer von Menu Map (Menüstruktur).
CU-Version	xx.xx	Gibt die Versionsnummer der Steuergeräte-Firmware an (CU - Control Unit). Gleich wie CU-Version von Menu Map (Menüstruktur).
PU-Version	xx.xx.xx	Gibt die Versionsnummer der Druckgeräte-Firmware an (PU - Print Unit). Gleich als PU-Version von Menu Map (Menüstruktur).
Gesamtspeicher	xx MB	Gibt die Gesamtkapazität der im Drucker installierten RAM-Speicher an. Gleich als Gesamtspeicher von Menu Map (Menüstruktur).
Flashspeicher	xx MB [Fxx]	Gibt die Gesamtkapazität der im Drucker installierten Flashspeicher an. Gleich als Flashspeicher von Menu Map (Menüstruktur).
Festplatte	xx.xx GB [Fxx]	Gibt die Kapazität der Festplatte und die Version des Dateisystems an. Gleich als die Festplatte von Menu Map (Menüstruktur).

## DRUCKINFORMATION

BEZEICHNUNG		BEZEICHNUNG	BESCHREIBUNG
Konfiguration	Ausführen		Druckt die Konfigurationsdetails des Druckers.
Netzwerk	Ausführen		Druckt Zusammenfassung der Informationen zu dem kabelverbündeten Netzwerk.
Demoseite	DEMO1	Ausführen	Druckt eine Demoseite.
Dateiliste	Ausführen		Druckt eine Liste von Druckaufträgen, die auf der Festplatte gespeichert sind (wenn installiert).
PS-Schriftarten	Ausführen		Druckt PostScript-Fontliste aus
Fehlerprotokoll	Ausführen		Druckt den Fehlerbericht aus.
Farbprofiliste	Ausführen		Druckt die Farbe-Profilliste aus.

## **DRUCKT INFORMATIONSBEISPIEL - DEMOSEITE AUS**

Zum Drucken einer Demoseite, um vorzuführen, wie Ihr Drucker druckt.

- 1.** Sichern Sie, dass das Anzeigefeld darstellt, dass der Drucker bereit ist, zu drucken.
- 2.** Rufen Sie Menü durch Drücken entweder der Taste **Up-arrow** (Pfeil nach oben) oder **Down-arrow** (Pfeil nach unten) auf und drücken Sie sie immer wieder , bis Menü Druckdaten hervorgehoben wird.
- 3.** Drücken Sie die Taste **Enter** (Enter) um dieses Menü auszuwählen.
- 4.** Drücken Sie die Tasten **Up-arrow** (Pfeil nach oben) oder **Down-arrow** (Pfeil nach unten) immer wieder, bis das Menüelement „Demo page“ (Demoseite) hervorgehoben ist.
- 5.** Drücken Sie die Taste **Enter** um dieses Menüelement auszuwählen.
- 6.** Drücken Sie die Tasten **Up-arrow** (Pfeil nach oben) oder **Down-arrow** (Pfeil nach unten) immer wieder, bis Demo 1 hervorgehoben ist.
- 7.** Drücken Sie die Taste **Enter** (Enter), um dieses Element auszuwählen und die Demoseite wird gedruckt.
- 8.** Nach dem Drucken kehrt der Drucker zum Status Bereit zu drucken zurück.

# MENÜS

## FACHKONFIGURATION

BEZEICHNUNG	WERT	BESCHREIBUNG
Papiereinzug	<b>Fach1</b> Fach2 Fach3 Universalfach	Bestimmt das Einzugsfach. Angezeigt nur, wenn Fach2-3 vorhanden.
Auto-Wechsel	<b>Ein</b> Aus	Legt die automatische Fachwechsel-Funktion fest.
Fachfolge	<b>Unten</b> Oben Papiereinzug	Bestimmt die Prioritätsauswahl für automatische Fachauswahl und automatischen Fachwechsel.
Maßeinheit	<b>Zoll (L)</b> <b>Millimeter (A)</b>	Bestimmt Einheiten für benutzerdefinierte Papiergröße.

BEZEICHNUNG	WERT		BESCHREIBUNG
Konfig. Fachm, wobei m im Bereich 1 bis 3 liegt (ähnliches Schema für alle Fächer)	Papiergröße	<b>Kassettengröße</b> Benutzerdefiniert	Legt Papier in Traym fest.
	X-Maß	3,9 – <b>8,3</b> (A) – <b>8,5</b> (L) – 12,9 Zoll 100 – <b>210</b> (A) – <b>216</b> (L) – 328 mm	Legt benutzerdefinierte Papierbreite für Fachm fest. Für die Richtung, senkrecht zur Richtung der Papierbewegung.
	Y-Maß	5,8 – <b>11</b> (L) – <b>11,7</b> (A) – 18 Zoll 148 – <b>279</b> (L) – <b>297</b> (A) – 457 mm	Legt benutzerdefinierte Papierlänge für Fachm fest. Für die Richtung, gleich der Richtung der Papierbewegung.
	Medientyp	<b>Normalpapier</b> Briefpapier Transparentfolie Bankpostpapier Recyclingpapier Karton Grobes Papier Glanzpapier Benutzertyp1 Benutzertyp2	Legt den Medientyp für Fachm fest.  USERTYPE1 und USERTYPE2 sind für benutzerdefinierte Papiergrößen in dem Druckerreiber reserviert.
	Mediengewicht	<b>Automatisch</b> Leicht Mittelleicht Mittel Mittelschwer Schwer Sehr schwer1 Sehr schwer2 Sehr schwer3	Legt das Mediengewicht für Fachm fest.
	A3 Nobi Papier	A3 Nobi A3 Breit <b>Tabloid Extra</b>	Der Drucker entdeckt die Größen A3 Nobi, A3 breit und Tabloid Extra als die gleichen. Benutzen Sie diese Einstellung, um den Drucker anzuweisen, welche der drei Größen in Traym eingelegt ist.
Konfig. Fachm, wobei m im Bereich 1 bis 3 liegt (ähnliches Schema für alle Fächer)	Legal 14 Papier	<b>Legal 14</b> Legal 13,5	Bestimmt die Länge des Legal-Papiers für Fachm. Ändern Sie dies zu Legal 13,5, wenn das die standardisierte Größe des Legal-Papiers in Ihrem Land ist.

BEZEICHNUNG	WERT		BESCHREIBUNG
Konfig. Universal.	Papiergröße	A3 Nobi A3 breit A3 A4 kurze Seite <b>A4 lange Seite (A)</b> A5 A6 B4 B5 kurze Seite B5 lange Seite Legal 14 Legal 13,5 Tabloid Extra Tabloid Letter kurze Seite <b>Letter lange Seite (L)</b> Executive Benutzerdefiniert Com-9 Umschlag Com-10 Umschlag Monarch-Umschlag DL-Umschlag C5 C4 Karteikarte	Legt das Papierformat für das Universalfach fest.
	X-Maß	3 – <b>8,3</b> (A) – <b>8,5</b> (L) – 12,9 Zoll 76 – <b>210</b> (A) – <b>216</b> (L) – 328 mm	Legt benutzerdefinierte Papierbreite für das Universalfach fest. Für die Richtung, senkrecht zur Richtung der Papierbewegung.
	Y-Maß	3,5 – <b>11,0</b> (L) – <b>11,7</b> (A) – 47,2 Zoll 90 – <b>279</b> (L) – <b>297</b> (A) – 1200 mm	Legt benutzerdefinierte Papierlänge für das Universalfach fest. Für die Richtung, gleich der Richtung der Papierbewegung.



BEZEICHNUNG	WERT		BESCHREIBUNG
Konfig. Universal.	Medientyp	<b>Normalpapier</b> Briefpapier Transparentfolie Aufkleber Bankpostpapier Recyclingpapier Karton Grobes Papier Glanzpapier Envelope Benutzertyp1 Benutzertyp2	Legt den Medientyp für das Universalfach fest.
	Mediengewicht	<b>Automatisch</b> Leicht Mittelleicht Mittel Mittelschwer Schwer Sehr schwer1 Sehr schwer2 Sehr schwer3 Sehr schwer4	Legt das Mediengewicht für das Universalfach fest.
	Fachverwendung	Normales Fach	Fachauswahl/ Fachwechsel benutzt dieses Fach als normales Fach.
<b>Bei Konflikt</b>		Wenn Papiergröße oder -typ in einem Fach nicht zu dem der Druckdaten passt, wird Papier aus diesem Fach anstatt aus dem festgelegten Fach benutzt.	
Nicht verwenden		Setzt das Universalfach auf nicht verfügbar bei automatischer Fachauswahl/ Fachwechsel.	

## SYSTEM ANPASSEN

BEZEICHNUNG	WERT	BESCHREIBUNG
Energiesparzeit	1 Minute 3 Minuten <b>5 Minuten</b> 15 Minuten 30 Minuten 60 Minuten 240 Minuten	Legt die Zeitdauer fest, nach der der Energiesparmodus aktiviert wird.
Löschb. Warnung	<b>ONLINE</b> Auftrag	Wenn Online ausgewählt wird, müssen Sie manuell die Warnung durch Betätigung der Taste Online quittieren. Ändern Sie die Einstellung auf Auftrag, wenn Sie die Mitteilung automatisch quittieren wollen, wenn ein neuer Druckauftrag empfangen wird.
Autom. Fortsetzung	Ein <b>Aus</b>	Legt fest, ob der Drucker automatisch wiederhergestellt wird, wenn Speicherüberlauf (Memory Overflow) oder Fachanforderung (Tray Request) stattfindet.
Zeitl. man. (Zeitüberschreitung bei manueller)	AUS 30 Sekunden <b>60 Sekunden</b>	Wenn das Papier nicht innerhalb dieser Zeitdauer in manuellen Einzug eingelegt worden ist, wird der Auftrag abgebrochen.
Zeitl. Wart.	AUS 5 Sekunden 10 Sekunden 20 Sekunden 30 Sekunden <b>40 Sekunden</b> 50 Sekunden 60 Sekunden 90 Sekunden 120 Sekunden 150 Sekunden 180 Sekunden 210 Sekunden 240 Sekunden 270 Sekunden 300 Sekunden	Legt die Zeitdauer zwischen dem Anhalten des Empfangs der Auftragsdaten und gezwungenem Druck fest. Für PS wird das Drucken nicht ausgeführt und der Auftrag wird abgebrochen.

BEZEICHNUNG	WERT		BESCHREIBUNG
Toner fast leer	<b>Weiter</b> Stopp		Legt den Druckerbetrieb fest, wenn Toner unzureichend ist. <b>Weiter:</b> der Drucker kann weiter drucken und bleibt online. <b>Stopp:</b> der Drucker hört mit dem Drucken auf und schaltet auf offline um.
Staubeseitigung	<b>Ein</b> Aus		<b>Ein:</b> setzt das Drucken des Auftrags fort, einschließlich alle gestaute Seiten, nachdem der Papierstau quittiert worden ist. <b>Aus:</b> Bricht den Auftrag einschließlich aktuell gestaute Seite ab.
Fehlerbericht	Ein <b>Aus</b>		<b>Ein:</b> druckt einen Fehlerbericht, wenn ein interner Fehler vorkommt. Diese Einstellung ist nur für PS gültig.
Druckpos. anpassen	X anpassen	<b>0,00</b> +0,25 – +2,00 -2,00 – -0,25 Millimeter	Bestimmt die Position des gesamten Druckbildes (in 0,25 mm Intervallen) senkrecht in Richtung der Papierbewegung (d.h. waagrecht).
	Y anpassen	<b>0,00</b> +0,25 – +2,00 -2,00 – -0,25 Millimeter	Bestimmt die Position des gesamten Druckbildes (in 0,25 mm Intervallen) in Richtung der Papierbewegung (d.h. senkrecht).

<b>BEZEICHNUNG</b>	<b>WERT</b>	<b>BESCHREIBUNG</b>
Farbeinstellung Papier	<b>0</b> +1 +2 -2 -1	Benutzt für feine Einstellungen der Farben für eine deutlich weiße waagerechte punktierte Linie, ein deutlich ausgeblenes Bild oder ein anderes ähnliches Problem, das beim Drucken auf Normalpapier entstehen kann. Vermindern Sie die Einstellung, wenn eine weiße punktierte Linie oder ein verschneites Bild in hoch-bedecktem Druckbereich stattfindet. Erhöhen Sie die Einstellung, wenn ein ausgeblenes Bild auftritt.
Farbeinstellung Folien	<b>0</b> +1 +2 -2 -1	Benutzt für feine Einstellungen der Farben für eine deutlich weiße waagerechte punktierte Linie, ein deutlich ausgeblenes Bild oder ein anderes ähnliches Problem, das beim Drucken auf Transparentfolien entstehen kann. Vermindern Sie die Einstellung, wenn eine weiße punktierte Linie oder ein verschneites Bild in hoch-bedecktem Druckbereich stattfindet. Erhöhen Sie die Einstellung, wenn ein ausgeblenes Bild auftritt.
SMR Setting	<b>0</b> +1 +2 +3 -3 -2 -1	Korrigiert Veränderungen an Druckergebnissen, die durch Hitze- und Feuchtigkeitsbedingungen und Unterschiede in Druckdichte und -frequenz entstanden sind. Ändern Sie die Einstellung, wenn die Druckqualität ungleich ist.

BEZEICHNUNG	WERT	BESCHREIBUNG
BG Setting	<b>0</b> +1 +2 +3 -3 -2 -1	Korrigiert Veränderungen an Druckergebnissen, die durch Hitze- und Feuchtigkeitsbedingungen und Unterschieden in Druckdichte und -frequenz entstanden sind.
Trommelreinigung	Ein <b>Aus</b>	Einstellen, damit die Trommel vor dem Druck inaktiv und die horizontalen weißen Linien verringert werden. Dies verkürzt die Lebensdauer der Trommel.
Hex Dump	Ausführen	Druckt die vom Host-PC empfangenen Daten im Hexadezimalformat.

### MENÜBEISPIEL 1 – FACH 1 TRANSPARENTFOLIE

Um auf Transparentfolien zu drucken, (eingelegt in Fach1):

1. Sichern Sie, dass das Anzeigefeld darstellt, dass der Drucker bereit ist, zu drucken.
2. Rufen Sie Menü durch Drücken entweder der Taste **Up-arrow** (Pfeil nach oben) oder **Down-arrow** (Pfeil nach unten) auf und drücken Sie sie immer wieder , bis Menü Menüs hervorgehoben wird.
3. Drücken Sie die Taste **Enter** (Enter) um dieses Menü auszuwählen.
4. Drücken Sie die Tasten **Up-arrow** (Pfeil nach oben) oder **Down-arrow** (Pfeil nach unten) immer wieder, bis Fachkonfig. hervorgehoben ist.
5. Drücken Sie die Taste **Enter** (Enter) um dieses Menüelement auszuwählen.
6. Drücken Sie die Tasten **Up-arrow** (Pfeil nach oben) oder **Down-arrow** (Pfeil nach unten) immer wieder, bis Konfig. Fach1 hervorgehoben ist.
7. Drücken Sie die Taste **Enter** (Enter) um dieses Menüelement auszuwählen.
8. Drücken Sie die Tasten **Up-arrow** (Pfeil nach oben) oder **Down-arrow** (Pfeil nach unten) immer wieder, bis Medientyp hervorgehoben ist.
9. Drücken Sie die Taste **Enter** (Enter) um dieses Menüelement auszuwählen.

10. Drücken Sie die Tasten **Up-arrow** (Pfeil nach oben) oder **Down-arrow** (Pfeil nach unten) immer wieder für das Blättern durch die Medientypen, bis Transparentfolie hervorgehoben wird.
11. Drücken Sie die Taste **Enter** (Enter) um diesen Wert auszuwählen.
12. Prüfen Sie, ob ein Sternchen (\*) neben Transparentfolie erscheint.
13. Drücken Sie die Taste **Online** (Online), um das Menü-Modus zu verlassen und in Status Bereit für Drucken zurückzukehren.

## **MENÜBEISPIEL 2 – PAPIERGRÖÖE IM UNIVERSALFACH**

Um Papiergröße im Universalfach festzulegen:

1. Sichern Sie, dass das Anzeigefeld darstellt, dass der Drucker bereit ist, zu drucken.
2. Rufen Sie Menü durch Drücken entweder der Taste **Up-arrow** (Pfeil nach oben) oder **Down-arrow** (Pfeil nach unten) auf und drücken Sie sie immer wieder , bis Menü Menüs hervorgehoben wird.
3. Drücken Sie die Taste **Enter** (Enter) um dieses Menü auszuwählen.
4. Drücken Sie die Tasten **Up-arrow** (Pfeil nach oben) oder **Down-arrow** (Pfeil nach unten) immer wieder, bis Fachkonfig. hervorgehoben ist.
5. Drücken Sie die Taste **Enter** (Enter) um dieses Menüelement auszuwählen.
6. Drücken Sie die Tasten **Up-arrow** (Pfeil nach oben) oder **Down-arrow** (Pfeil nach unten) immer wieder, bis Konfig. Universalfach hervorgehoben ist.
7. Drücken Sie die Taste **Enter** (Enter) um dieses Menüelement auszuwählen.
8. Drücken Sie die Tasten **Up-arrow** (Pfeil nach oben) oder **Down-arrow** (Pfeil nach unten) immer wieder, bis Papiergröße hervorgehoben ist.
9. Drücken Sie die Taste **Enter** (Enter) um dieses Menüelement auszuwählen.
10. Drücken Sie die Tasten **Up-arrow** (Pfeil nach oben) oder **Down-arrow** (Pfeil nach unten) immer wieder für das Blättern durch die Papiergrößen, bis die gewünschte Papiergröße hervorgehoben wird.
11. Drücken Sie die Taste **Enter** (Enter) um diesen Wert auszuwählen.
12. Prüfen Sie, ob ein Sternchen (\*) neben der ausgewählten Papiergröße erscheint.
13. Drücken Sie die Taste **Online** (Online), um das Menü-Modus zu verlassen und in Status Bereit für Drucken zurückzukehren.

# OKI-KONTAKTDATEN

## **Oki Systems (UK) Limited**

550 Dundee Road  
Slough Trading Estate  
Slough  
Berkshire  
SL1 4LE

Tel: +44 (0) 1753 819819  
Fax: +44 (0) 1753 819899  
<http://www.oki.co.uk>

## **Oki Systems Ireland Limited**

The Square Industrial Complex  
Tallaght  
Dublin 24

Tel: +353 (0) 1 4049590  
Fax: +353 (0) 1 4049591  
<http://www.oki.ie>

## **Oki Systems Ireland Limited - Northern Ireland**

19 Ferndale Avenue  
Glengormley  
BT36 5AL  
Northern Ireland

Tel: +44 (0) 7767 271447  
Fax: +44 (0) 1 404 9520  
<http://www.oki.ie>

Technical Support for all  
Ireland:

Tel: +353 1 4049570  
Fax: +353 1 4049555  
E-mail: [tech.support@oki.ie](mailto:tech.support@oki.ie)

## **Oki Systems (Czech and Slovak), s.r.o.**

IBC – Pobřežní 3  
186 00 Praha 8  
Czech Republic

Tel: +420 224 890158  
Fax: +420 22 232 6621  
Website: [www.oki.cz](http://www.oki.cz),  
[www.oki.sk](http://www.oki.sk)

## **Oki Systems (Deutschland) GmbH**

Hansaallee 187  
40549 Düsseldorf

Tel: 01805/6544357\*\*  
01805/OKIHELP\*\*  
Fax: +49 (0) 211 59 33 45  
Website:  
[www.okiprintingsolutions.de](http://www.okiprintingsolutions.de)  
[info@oki.de](mailto:info@oki.de)

\*\*0,14€/Minute aus dem dt.  
Festnetz der T-Com (Stand  
11.2008)

## **Διανομέας των συστημάτων OKI**

CPI S.A1 Rafailidou str.  
177 78 Tavros  
Athens  
Greece

Tel: +30 210 48 05 800  
Fax: +30 210 48 05 801  
EMail:[sales@cpi.gr](mailto:sales@cpi.gr)

## **Oki Systems (Iberica), S.A.U**

C/Teide, 3  
San Sebastian de los Reyes  
28703, Madrid

Tel: +34 91 3431620  
Fax: +34 91-3431624  
Atención al cliente: 902 36 00 36  
Website: [www.oki.es](http://www.oki.es)

## **Oki Systèmes (France) S.A.**

44-50 Av. du Général de  
Gaulle  
94246 L'Hay les Roses  
Paris

Tel: +33 01 46 15 80 00  
Télécopie: +33 01 46 15 80 60  
Website: [www.oki.fr](http://www.oki.fr)

## **Oki Systems (Magyarország) Kft.**

Capital Square  
Tower 2  
7th Floor  
H-1133 Budapest,  
Váci út 76  
Hungary

Telefon: +36 1 814 8000  
Telefax: +36 1 814 8009  
Website: [www.okihu.hu](http://www.okihu.hu)

## **Oki Systems (Italia) S.p.A.**

via Milano, 11,  
20084 Lacchiarella (MI)

Tel: +39 (0) 2 900261  
Fax: +39 (0) 2 90026344  
Website: [www.oki.it](http://www.oki.it)

## **Oki Printing Solutions**

Platinum Business Park II, 3rd  
Floor  
ul. Domaniewska 42  
02-672 Warsaw  
Poland

Tel: +48 22 448 65 00  
Fax: +48 22 448 65 01  
Website: [www.oki.com.pl](http://www.oki.com.pl)  
E-mail: [oki@oki.com.pl](mailto:oki@oki.com.pl)  
Hotline: 0800 120066  
E-mail: [tech@oki.com.pl](mailto:tech@oki.com.pl)

## **Oki Systems (Ibérica) S.A.**

Sucursal Portugal  
Edifício Prime -  
Av. Quinta Grande 53  
7º C Alfragide  
2614-521 Amadora  
Portugal

Tel: +351 21 470 4200  
Fax: +351 21 470 4201  
Website: [www.oki.pt](http://www.oki.pt)  
E-mail : [oki@oki.pt](mailto:oki@oki.pt)

## **Oki Service Serviço de apoio técnico ao Cliente**

Tel: 808 200 197  
E-mail : [okiserv@oki.pt](mailto:okiserv@oki.pt)

## **OKI Europe Ltd. (Russia)**

Office 702, Bldg 1  
Zagorodnoye shosse  
117152, Moscow

Tel: +74 095 258 6065  
Fax: +74 095 258 6070  
e-mail: [info@oki.ru](mailto:info@oki.ru)  
Website: [www.oki.ru](http://www.oki.ru)

Technical support:

Tel: +7 495 564 8421  
e-mail: [tech@oki.ru](mailto:tech@oki.ru)

## **Oki Systems (Österreich)**

Campus 21  
Businesszentrum Wien Sued  
Liebermannstrasse A02 603  
22345 Brun am Gebirge

Tel: +43 223 6677 110  
Drucker Support:  
+43 (0) 2236 677110-501  
Fax Support:  
+43 (0) 2236 677110-502  
Website: [www.oki.at](http://www.oki.at)

## **OKI Europe Ltd. (Ukraine)**

Raisy Opkinoy Street,8  
Building B, 2<sup>nd</sup> Floor,  
Kiev 02002  
Ukraine

Tel: +380 44 537 5288  
e-mail: [info@oki.ua](mailto:info@oki.ua)  
Website: [www.oki.ua](http://www.oki.ua)

## **Oki Sistem ve Yazıcı Çözümleri**

### **Tic. Ltd. Şti.**

Harman sok Duran Is Merkezi,  
No:4, Kat:6,  
34394, Levent  
Istanbul

Tel: +90 212 279 2393  
Faks: +90 212 279 2366  
Web: [www.oki.com.tr](http://www.oki.com.tr)  
[www.okiprintingsolutions.com.tr](http://www.okiprintingsolutions.com.tr)

**Oki Systems (Belgium)**

Medialaan 24  
1800 Vilvoorde

Helpdesk: 02-2574620

Fax: 02 2531848

Website: [www.oki.be](http://www.oki.be)

**AlphaLink Bulgaria Ltd.**

2 Kukush Str.  
Building "Antim Tower", fl. 6  
1463 Sofia, Bulgaria

tel: +359 2 821 1160

fax: +359 2 821 1193

Website:

<http://bulgaria.oki.com>

**OKI Printing Solutions**

Herstedøstervej 27  
2620 Albertslund  
Danmark

Adm.: +45 43 66 65 00

Hotline: +45 43 66 65 40

Salg: +45 43 66 65 30

Fax: +45 43 66 65 90

Website: [www.oki.dk](http://www.oki.dk)

**Oki Systems (Finland) Oy**

Polaris Capella  
Vänrikinkuja 3  
02600 Espoo

Tel: +358 (0) 207 900 800

Fax: +358 (0) 207 900 809

Website: [www.oki.fi](http://www.oki.fi)

**Oki Systems (Holland) b.v.**

Neptunustraet 27-29  
2132 JA Hoofddorp

Helpdesk: 0800 5667654

Tel: +31 (0) 23 55 63 740

Fax: +31 (0) 23 55 63 750

Website: [www.oki.nl](http://www.oki.nl)

**Oki Systems (Norway) AS**

Tevlingveien 23  
N-1081 Oslo

Tel: +47 (0) 63 89 36 00

Telefax: +47 (0) 63 89 36 01

Ordrefax: +47 (0) 63 89 36 02

Website: [www.oki.no](http://www.oki.no)

**General Systems S.R.L.  
(Romania)**

Sos. Bucuresti-Ploiesti Nr. 135.  
Bucharest 1  
Romania

Tel: +40 21 303 3138

Fax: +40 21303 3150

Website: <http://romania.oki.com>

Var vänlig kontakta din  
Återförsäljare i första hand, för  
konsultation. I andra hand  
kontakta

**Oki Systems (Sweden) AB**

Borgafjordsgatan 7  
Box 1191  
164 26 Kista

Tel. +46 (0) 8 634 37 00

e-mail:

[info@oki.se](mailto:info@oki.se) för allmänna  
frågor om Oki produkter

[support@oki.se](mailto:support@oki.se) för teknisk  
support gällandes Oki  
produkter

Vardagar: 08.30 - 12.00,

13.00 - 16.00

Website: [www.oki.se](http://www.oki.se)

**Oki Systems (Schweiz)**

Baslerstrasse 15  
CH-4310 Rheinfelden

Support deutsch +41 61 827 94 81

Support français +41 61 827 94 82

Support italiano +41 061 827 9473

Tel: +41 61 827 9494

Website: [www.oki.ch](http://www.oki.ch)



**OKI EUROPE LIMITED**

Blays House

Wick Road

Egham

Surrey, TW20 0HJ

United Kingdom

Tel: +44 (0) 208 219 2190

Fax: +44 (0) 208 219 2199

**WWW.OKIPRINTINGSOLUTIONS.COM**

