

## Etikettendrucker (Pro1040/Pro1050-Serie)

# Restrisiko

### 1. Übersicht der Restrisiken, die Schutzmaßnahmen durch Benutzer des Geräts erfordern

Produktname: Etikettendrucker (Pro1040/Pro1050)

Achten Sie darauf, die Anweisungen in diesem Handbuch aufmerksam durchzulesen und zu befolgen, bevor Sie das Gerät verwenden.

(Diese Übersicht der Restrisiken stellt eine Referenz für die Handbücher des Produkts dar.)

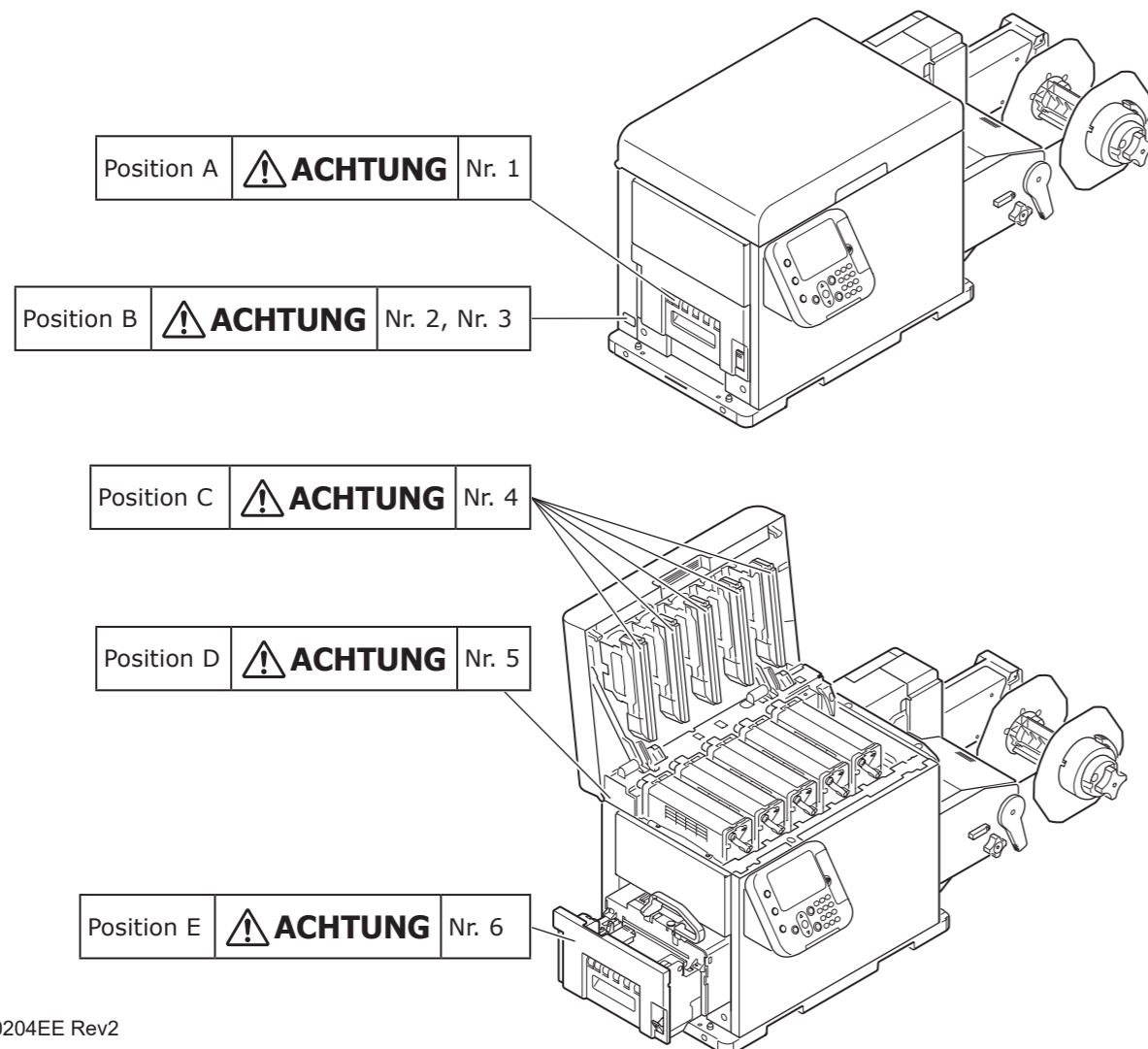
#### Sicherheitswarnungen

**! WARNUNG** Falsche Handhabung durch Ignorieren dieses Symbols kann zu tödlichen oder schweren Verletzungen führen.

**! ACHTUNG** Falsche Handhabung durch Ignorieren dieses Symbols kann zu Verletzungen führen.

#### Übersicht der Restrisiken

Die im Diagramm dargestellten Zahlen geben die Nummern des Restrisikos in Verbindung mit der entsprechenden Position an, wie in der Liste „Liste der Risiken“ für das Produkt erläutert. Details über die verschiedenen Risiken finden Sie in der „Liste der Risiken“.



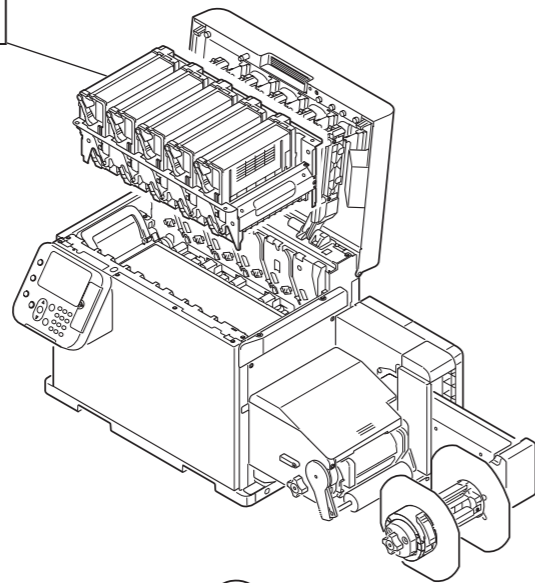
### 2. Liste der Restrisiken, die Schutzmaßnahmen durch Benutzer des Geräts erfordern

#### Liste der Risiken

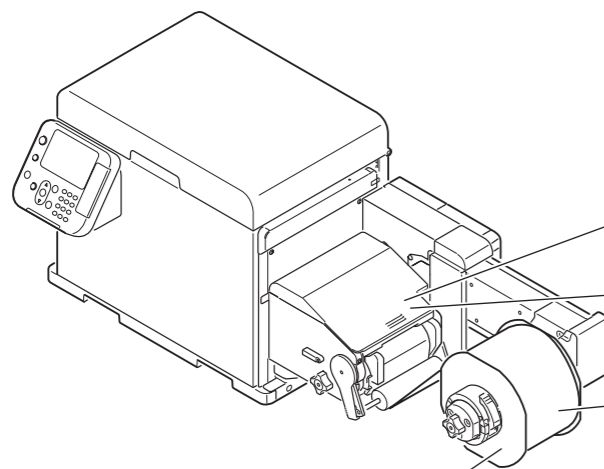
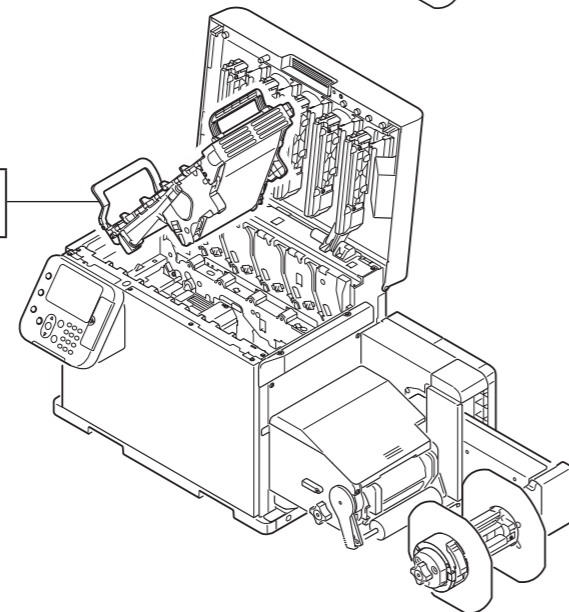
Die unter „Positionen am Gerät“ angezeigten Buchstaben zeigen die Positionen auf dem Gerät an, wie anhand der Buchstaben auf der „Übersicht der Restrisiken“ für das Produkt angegeben. Die genaue Position am Gerät finden Sie in der „Übersicht der Restrisiken“.

Nr.	Auftrag	Erforderliche Qualifikationen und Schulung für den Auftrag	Position am Gerät	Ausmaß der Gefahr	Beschreibung der Gefahr	Vom Installationspersonal und Benutzer des Geräts durchzuführende Schutzmaßnahmen
1	Verwendung/Wartung	Wartungsanleitung und Benutzerhandbuch aufmerksam durchlesen	A	ACHTUNG	Es besteht Verletzungsgefahr an den Fingern oder Haaren, da sich diese in den Walzen auf der Fixier- und Ausgabereinheit verfangen können.	Bediener dürfen den Bereich der Ausgabewalzen auf der Fixier- und Ausgabereinheit nicht mit den Händen berühren, während der Drucker in Betrieb ist. Bediener dürfen ihr Gesicht nicht in die Nähe der Ausgabewalzen auf der Fixier- und Ausgabereinheit halten, während der Drucker in Betrieb ist.
2	Elektrische Anschlüsse	Setup-Anleitung aufmerksam durchlesen	B	ACHTUNG	Es besteht die Gefahr eines elektrischen Schlags durch das Netzkabel.	Bediener dürfen den Netzstecker oder das Netzkabel niemals mit nassen Händen berühren.
3	Elektrische Anschlüsse	Setup-Anleitung aufmerksam durchlesen	B	ACHTUNG	Es besteht die Gefahr eines elektrischen Schlags durch elektrische Netzanschlüsse.	Bediener dürfen keine Metallobjekte, wie z. B. Schraubendreher, in die Netzanschlüsse stecken.
4	Verwendung/Wartung	Wartungsanleitung und Benutzerhandbuch aufmerksam durchlesen	C	ACHTUNG	Bediener können sich ihre Hände einklemmen, wenn sie beim Schließen der oberen Abdeckung an den LED-Kopf fassen.	Bediener müssen auf die Oberseite der oberen Abdeckung drücken.
5	Verwendung/Wartung	Wartungsanleitung und Benutzerhandbuch aufmerksam durchlesen	D	ACHTUNG	Bediener können sich ihre Finger oder Hände in der oberen Abdeckung oder in der Stütze der oberen Abdeckung einklemmen, während sie diese schließen.	Bediener müssen auf die Oberseite der oberen Abdeckung drücken.
6	Verwendung/Wartung	Wartungsanleitung und Benutzerhandbuch aufmerksam durchlesen	E	ACHTUNG	Wird die Fixier- und Ausgabereinheit mit nur einer Hand herausgezogen, könnten Sie das Gleichgewicht verlieren und die Einheit fallen lassen, was zu Verletzungen führen kann.	Halten Sie den Handgriff außen an der Fixier- und Ausgabereinheit und den Handgriff an der Fixiereinheit fest, und heben Sie nur dann, wenn Sie diese Teile mit beiden Händen festhalten.

Position F **⚠ ACHTUNG** Nr. 7



Position G **⚠ ACHTUNG** Nr. 8, Nr. 9



Position H **⚠ ACHTUNG** Nr. 10, Nr. 11, Nr. 12

Position I **⚠ WARNUNG** Nr. 13

Position J **⚠ ACHTUNG** Nr. 14, Nr. 15, Nr. 16, Nr. 17

Position K **⚠ ACHTUNG** Nr. 18

Restrisiken an nicht näher bestimmten Positionen am Gerät

Position L **⚠ WARNUNG** Nr. 19, Nr. 20

Restrisiken an nicht näher bestimmten Positionen am Gerät

Position M **⚠ ACHTUNG** Nr. 21, Nr. 22

Nr.	Auftrag	Erforderliche Qualifikationen und Schulung für den Auftrag	Position am Gerät	Ausmaß der Gefahr	Beschreibung der Gefahr	Vom Installationspersonal und Benutzer des Geräts durchzuführende Schutzmaßnahmen
7	Verwendung/Wartung	Wartungsanleitung und Benutzerhandbuch aufmerksam durchlesen	F	ACHTUNG	Es besteht Verletzungsgefahr, wenn die eingesetzte Druckerkartusche herunterfällt, während sie herausgezogen wird.	Bediener müssen die Griffe auf dem Korb der Tonerkartusche festhalten, wenn sie die Druckerkartusche anheben.
8	Verwendung/Wartung	Wartungsanleitung und Benutzerhandbuch aufmerksam durchlesen	G	ACHTUNG	Es besteht Verletzungsgefahr, wenn die Transportbandeinheit herunterfällt, während sie entfernt wird.	Bediener müssen den Griff auf der Transportbandeinheit festhalten, wenn sie die Transportbandeinheit entfernen.
9	Verwendung/Wartung	Wartungsanleitung und Benutzerhandbuch aufmerksam durchlesen.	G	ACHTUNG	Es besteht die Gefahr, dass Finger oder Hände zwischen Griff und Drucker eingeklemmt werden, während eine Transportbandeinheit entfernt oder installiert wird.	Beachten Sie die Vorgehensweise zur Entfernung und Installation der Transportbandeinheit.
10	Verwendung/Wartung	Wartungsanleitung und Benutzerhandbuch aufmerksam durchlesen.	H	ACHTUNG	Es besteht ein Risiko, dass die Hände in der Abdeckung der Abrollvorrichtung eingeklemmt werden.	Bediener müssen auf die Abdeckung der Abrollvorrichtung drücken.
11	Verwendung/Wartung	Wartungsanleitung und Benutzerhandbuch aufmerksam durchlesen	H	ACHTUNG	Es besteht die Gefahr, dass Hände oder Finger eingeklemmt werden, während die Zuschnideeinheit der Abrollvorrichtung entfernt wird.	Bediener müssen die Vorgehensweise zur Installation und Entfernung der Zuschnideeinheit beachten.
12	Verwendung/Wartung	Wartungsanleitung und Benutzerhandbuch aufmerksam durchlesen	H	ACHTUNG	Es besteht Verletzungsgefahr, wenn die Zuschnideeinheit der Abrollvorrichtung herunterfällt, während sie entfernt wird.	Bediener müssen die Vorgehensweise zur Installation und Entfernung der Zuschnideeinheit beachten.
13	Wartung	Wartungsanleitung und Benutzerhandbuch aufmerksam durchlesen	I	WARNUNG	Es besteht die Gefahr, dass die Hände die Klinge des Zuschneiders berühren und verletzt werden, während die Zuschnideeinheit der Abrollvorrichtung demontiert und die Klinge gereinigt wird.	Beachten Sie die Vorgehensweise zur Reinigung, bevor Sie die Zuschnideeinheit demontieren und die Klinge des Zuschneiders reinigen.
14	Verwendung	Wartungsanleitung und Benutzerhandbuch aufmerksam durchlesen	J	ACHTUNG	Es besteht Verletzungsgefahr, wenn die Papierrolle fallengelassen oder umgestoßen wird.	Bediener müssen Gummihandschuhe oder ähnliche Handschuhe tragen, während sie die Papierrolle installieren oder entfernen. Bediener müssen die Lagerungs- und Installationsabläufe beachten, damit sie die Papierrolle nicht fallen lassen oder umstoßen.
15	Verwendung	Wartungsanleitung und Benutzerhandbuch aufmerksam durchlesen	J	ACHTUNG	Es besteht ein Risiko, dass sich die Hände an den Rändern der Papierrolle schneiden.	Bediener müssen während der Handhabung der Papierrolle Gummihandschuhe oder ähnliche Handschuhe tragen.
16	Verwendung	Wartungsanleitung und Benutzerhandbuch aufmerksam durchlesen	J	ACHTUNG	Es besteht die Gefahr, dass Hände oder Finger von der Papierrolle und der Papierrollenhalterung eingeklemmt werden, während die Papierrolle in die Papierrollenhalterung eingesetzt wird.	Bediener müssen die Vorgehensweise zur Befestigung und Entfernung der Papierrolle beachten. Bediener müssen den Knopf an der Papierrollenhalterung drehen, damit diese beim Einsetzen der Papierrolle entsprechend gelockert ist.
17	Verwendung/Wartung	Wartungsanleitung und Benutzerhandbuch aufmerksam durchlesen	J	ACHTUNG	Es besteht Verletzungsgefahr an den Fingern oder Haaren, da sich diese in der Papierrolle oder der Papierrollenhalterung verfangen können, während das Gerät in Betrieb ist.	Bediener dürfen die Welle der Papierrollenhalterung nicht berühren, während der Drucker in Betrieb ist. Bediener dürfen ihr Gesicht nicht in die Nähe der Papierrollenhalterung halten, während der Drucker in Betrieb ist.
18	Verwendung	Wartungsanleitung und Benutzerhandbuch aufmerksam durchlesen	K	ACHTUNG	Es besteht Verletzungsgefahr, wenn die Papierrolle herunterfällt, da sie an der Papierrollenhalterung nicht richtig befestigt wurde.	Bediener müssen die Vorgehensweise zur Befestigung und Entfernung der Papierrolle beachten. Bediener müssen den Knopf an der Papierrollenhalterung drehen, damit diese beim Einsetzen der Papierrolle entsprechend gelockert ist.
19	Wartung	Wartungstechnik	L	WARNUNG	Es besteht eine Gefahr von Verletzungen, Unfällen oder Leistungsminderung des Produkts, wenn es von einer Person demontiert oder zusammengebaut wird, die nicht über entsprechende Werkzeuge oder Wartungstechnik verfügt.	Bediener müssen Reparaturen von den Vertragshändlern oder Vertriebsstellen durchführen lassen, die im Benutzerhandbuch angeführt sind.
20	Verwendung	Wartungsanleitung und Benutzerhandbuch aufmerksam durchlesen	L	WARNUNG	Es besteht die Gefahr eines elektrischen Schlags, wenn auf Metallfolie oder elektrisch leitendem Papier gedruckt wird und das Papier während des Druckvorgangs berührt wird.	Bediener dürfen keine Metallfolie oder elektrisch leitendes Papier verwenden.
21	Verwendung	Wartungsanleitung und Benutzerhandbuch aufmerksam durchlesen	M	ACHTUNG	Es besteht Verletzungsgefahr, wenn Sie auf das Kerngehäuse der Papierrollen treten oder auf Papierrollen, die auf dem Boden liegengelassen wurden.	Bediener müssen die Lagerungs- und Installationsabläufe beachten, damit sie die Papierrolle nicht fallen lassen oder umstoßen.
22	Verwendung	Alle Handbücher aufmerksam durchlesen	M	ACHTUNG	Wegen des durch eine blockierte Lüftungsöffnung verursachten Temperaturanstiegs können Personen Verbrennungen erleiden, oder Ausrüstung kann versagen.	Die Lüftungsschlitze dürfen niemals blockiert werden.