

# C332dn/C332dnw

# OKI



**Benutzerhandbuch**



## VORWORT

Es wurden alle Anstrengungen unternommen, um sicherzustellen, dass die in dieser Veröffentlichung enthaltenen Informationen vollständig und richtig sind und dem aktuellsten Stand entsprechen. Der Hersteller übernimmt keinerlei Verantwortung für die Konsequenzen von Irrtümern außerhalb der Kontrolle des Unternehmens. Zudem kann der Hersteller keine Garantie dafür übernehmen, dass durch andere Hersteller vorgenommene Änderungen an Software und Geräten, die in diesem Handbuch erwähnt werden, die Gültigkeit der hierin enthaltenen Informationen unbeeinträchtigt lassen. Die Erwähnung von Software-Produkten von Drittherstellern lässt nicht notwendigerweise den Schluss zu, dass sie vom Hersteller empfohlen werden.

Obwohl größte Sorgfalt darauf verwendet wurde, die hierin enthaltenen Informationen so akkurat und hilfreich wie möglich weiterzugeben, übernehmen wir keinerlei Garantie hinsichtlich ihrer Genauigkeit und Vollständigkeit.

Die aktuellsten Treiber und Handbücher finden Sie auf der Website:

**<https://www.oki.com/printing/>**

Copyright © 2016. Alle Rechte vorbehalten.

OKI ist eine eingetragene Marke von Oki Electric Industry Co., Ltd.

ENERGY STAR ist eine Marke der United States Environmental Protection Agency.

Microsoft, MS-DOS und Windows sind eingetragene Marken der Microsoft Corporation.

Apple, Macintosh, Mac und Mac OS sind eingetragene Marken von Apple Inc.

Andere Produkt- und Markennamen sind eingetragene Marken oder Marken der jeweiligen Unternehmen.



Dieses Produkt entspricht den Anforderungen der Richtlinien des EU-Rates 2014/30/EU (EMC), 2014/35/EU (LVD), 2014/53/EU (RED), 2009/125/EC (ErP) und 2011/65/EU (RoHS), ggf. ergänzt, in der Angleichung der Rechtsvorschriften der Mitgliedsstaaten in Bezug auf elektromagnetische Verträglichkeit, Niederspannung, Funk- und Telekommunikationsendgeräte und energieverbrauchende Produkte sowie Beschränkungen bei der Verwendung bestimmter gefährlicher Substanzen in elektrischen und elektronischen Geräten.

Die folgenden Kabel wurden zur Produktevaluation in Übereinstimmung mit der EMC-Richtlinie 2014/30/EU verwendet. Andere Konfigurationen könnten diese Übereinstimmung beeinträchtigen.

KABELTYP	LÄNGE (METER)	KABELSEELE	SCHIRM
Netz	1,8	×	×
USB	5,0	×	✓
LAN	15,0	×	×

## ENERGY STAR

Zielländer des ENERGY STAR-Programms sind die Vereinigten Staaten, Kanada und Japan.  
Es ist nicht für andere Länder anwendbar.

Dieses Produkt ist nur konform mit ENERGY STAR v2.0.

## ERSTE HILFE IM NOTFALL

Seien Sie beim Umgang mit dem Tonerpulver vorsichtig.

**Bei Verschlucken lassen Sie die Person kleine Mengen Wasser trinken und einen Arzt aufsuchen. Versuchen Sie NICHT, Erbrechen herbeizuführen.**



**Wenn es eingeatmet wird, bringen Sie die Person an die frische Luft. Begeben Sie sich unverzüglich in ärztliche Behandlung.**

**Sollte Tonerpulver in die Augen gelangen, spülen Sie es mindestens 15 Minuten mit viel Wasser aus. Schließen Sie die Augenlider nicht. Begeben Sie sich unverzüglich in ärztliche Behandlung.**

**Verschütteter Toner kann mit kaltem Wasser und Seife abgewaschen werden, damit keine Flecken auf der Haut oder Kleidung bleiben.**

## INFORMATIONEN ZUR UMWELT



# INHALT

<b>Vorwort</b> . . . . .	<b>2</b>
<b>ENERGY STAR</b> . . . . .	<b>3</b>
<b>Erste Hilfe im Notfall</b> . . . . .	<b>3</b>
<b>Informationen zur Umwelt</b> . . . . .	<b>3</b>
<b>Inhalt</b> . . . . .	<b>4</b>
<b>Hinweise, Achtung und Vorsicht</b> . . . . .	<b>6</b>
<b>Über dieses Handbuch</b> . . . . .	<b>7</b>
Dokumentationsreihe . . . . .	7
Online-Verwendung . . . . .	8
Drucken von Seiten . . . . .	8
<b>Erste Schritte</b> . . . . .	<b>9</b>
Überblick . . . . .	9
Vorderansicht . . . . .	9
Rückansicht . . . . .	10
Ändern der Anzeigesprache . . . . .	10
Einschalten . . . . .	10
Ausschalten . . . . .	10
Drahtlos-Modul . . . . .	10
Energiespareinstellungen . . . . .	11
Energiesparmodus . . . . .	11
Ruhemodus . . . . .	11
Rückkehr in den Standbymodus . . . . .	11
<b>Empfehlungen für Papier</b> . . . . .	<b>12</b>
Kassetten . . . . .	13
Mehrzweckfach . . . . .	14
Ausgabefach (Druckseite nach unten) . . . . .	14
Rückwärtiges Ausgabefach (Druckseite nach oben) . . . . .	14
Duplex . . . . .	14
<b>Einlegen von Papier</b> . . . . .	<b>15</b>
Kassetten . . . . .	15
Mehrzweckfach . . . . .	18
<b>Betrieb</b> . . . . .	<b>19</b>
<b>Menüfunktionen</b> . . . . .	<b>20</b>
<b>Bedienfeld</b> . . . . .	<b>20</b>
Einstellungen ändern – Benutzer . . . . .	22
Einstellungen ändern – Administrator . . . . .	22
Menüs . . . . .	23
Konfiguration . . . . .	23
Druck-Info . . . . .	26
Menüs . . . . .	27
Admin-Einrichtung . . . . .	36
Netzwerk-Einrichtung . . . . .	37
USB-Einrichtung . . . . .	38
Druckeinrichtung . . . . .	38
Farben-Menü . . . . .	41
PS-Einstellung . . . . .	42
PCL-Einstellung . . . . .	43
XPS-Einrichtung . . . . .	44
IBM PPR-Einstellung . . . . .	45
EPSON FX-Einstellung . . . . .	46
Bedienfeld-Einstellung . . . . .	47

Energieeinstellung . . . . .	.47
Fach-Einrichtung . . . . .	.47
Andere Einstellungen . . . . .	.48
Einstellungen . . . . .	.49
Kennwort ändern. . . . .	.49
Druckstatistik . . . . .	.50
AirPrint . . . . .	.50
Google Cloud Print. . . . .	.51
Wireless Einstellungen . . . . .	.52
Wireless (AP-Modus) Einstellung . . . . .	.53
Boot-Menü . . . . .	.53
<b>Wartung . . . . .</b>	<b>.56</b>
Ersetzen der Verbrauchsmaterialien. . . . .	.56
Ersetzen der Tonerpatrone . . . . .	.56
Ersetzen des Transportbands . . . . .	.60
Ersetzen des Fixierers . . . . .	.62
Reinigen. . . . .	.64
...das Gehäuse . . . . .	.64
...den LED-Kopf. . . . .	.64
<b>Upgrades installieren . . . . .</b>	<b>.65</b>
Weiteres Papierfach . . . . .	.65
Einstellen der Treibergeräteoptionen . . . . .	.66
Drahtlos-LAN-Modul. . . . .	.67
Vorsichtsmaßnahmen bei Verwendung von drahtlosem LAN . . . . .	.67
Verbindung über drahtloses LAN (Infrastrukturmodus) . . . . .	.68
Verbindung über drahtloses LAN (AP-Modus) . . . . .	.69
<b>Fehlerbehebung . . . . .</b>	<b>.71</b>
Wichtige Druckerkomponenten und Papiertransportweg . . . . .	.71
Fehlercodes des Papiersensors . . . . .	.72
Beseitigen von Papierstaus . . . . .	.73
Nicht zufrieden stellende Druckqualität . . . . .	.79
<b>Vor Entsorgung Des Geräts . . . . .</b>	<b>.82</b>
<b>Technische Daten . . . . .</b>	<b>.83</b>
<b>Index. . . . .</b>	<b>.84</b>
<b>Contact Us . . . . .</b>	<b>.85</b>

## HINWEISE, ACHTUNG UND VORSICHT

---

### HINWEIS

*Ein Hinweis enthält zusätzliche Informationen, die den Haupttext ergänzen.*

---

### ACHTUNG!

**„Achtung“ bietet weitere Informationen, die bei Nichtbeachtung zu Fehlfunktionen oder Geräteschäden führen können.**

### VORSICHT!

**„Vorsicht“ bietet weitere Informationen, die bei Nichtbeachtung Risiken bergen oder zu Körperverletzung führen können.**

Dieses Modell arbeitet zum Schutz des Produkts und zur Gewährleistung einer umfassenden Funktionsfähigkeit nur mit Original-Tonerpatronen. Tonerpatronen anderer Hersteller funktionieren möglicherweise nicht, und zwar auch dann nicht, wenn sie als „kompatibel“ bezeichnet werden. Falls sie trotzdem eingesetzt werden, kann dadurch jedoch die Leistung und Druckqualität des Produkts beeinträchtigt werden.

**Beim Einsatz von Fremdprodukten kann Ihre Garantie nichtig werden.**

Die Spezifikationen können ohne vorherige Ankündigung geändert werden.  
Alle Warenzeichen bestätigt.

# ÜBER DIESES HANDBUCH

---

## HINWEIS

Die in diesem Handbuch enthaltenen Abbildungen können optionale Leistungsmerkmale enthalten, die nicht auf Ihrem Produkt installiert sind.

---

## DOKUMENTATIONSREIHE

Dieses Handbuch ist Bestandteil der Online- und Hardcopy-Dokumentation, die Ihnen helfen soll, sich mit Ihrem Produkt vertraut zu machen und seine zahlreichen leistungsstarken Funktionen optimal zu nutzen. Die unten stehende Dokumentation steht zu Referenzzwecken zur Verfügung. Sie finden sie, wenn nicht anders angegeben, auf der Handbuch-DVD.


- > **Broschüre zur Installationssicherheit:** enthält Informationen zur sicheren Bedienung des Produkts.  
Sie liegt dem Produkt als Ausdruck bei und sollte gelesen werden, bevor Sie Einstellungen am Gerät vornehmen.
- > **Installationshandbuch:** beschreibt, wie Sie das Produkt auspacken, anschließen und einschalten.  
Dieses Dokument liegt dem Produkt als Ausdruck bei.
- > **Benutzerhandbuch:** hilft Ihnen dabei, sich mit dem Produkt vertraut zu machen und seine zahlreichen Leistungsmerkmale bestmöglich zu nutzen. Es enthält außerdem Anleitungen für die Fehlerbehebung und Wartung, die den optimalen Betrieb des Geräts gewährleisten sollen. Darüber hinaus erhalten Sie Informationen zum Hinzufügen optionalen Zubehörs, wenn Sie Ihre Druckerumgebung erweitern möchten.
- > **Netzwerkhandbuch:** hilft Ihnen, sich mit der Funktionalität der integrierten Netzwerkschnittstellenkarte vertraut zu machen.
- > **Handbuch Drucken:** hilft Ihnen dabei, sich mit den zahlreichen Funktionen der Treibersoftware aus dem Lieferumfang Ihres Produkts vertraut zu machen.
- > **Barcode-Handbuch:** hilft Ihnen dabei, sich mit der integrierten Barcodefunktion Ihres Produkts vertraut zu machen.
- > **Installationsanleitungen:** begleiten das Verbrauchsmaterial und das optionale Zubehör und beschreiben deren Installation.  
Diese als Ausdrucke vorliegenden Anleitungen sind im Lieferumfang der Verbrauchsmaterialien und des optionalen Zubehörs enthalten.
- > **Online-Hilfe:** Online-Informationen, auf die Sie über den Druckertreiber und Hilfsprogramme zugreifen können.

Je nach Version Ihres Betriebssystems, Modells oder Ihrer Version kann die Beschreibung dieses Handbuchs variieren.

## ONLINE-VERWENDUNG

Dieses Handbuch kann mit Adobe Reader angezeigt und gelesen werden. Verwenden Sie die Navigations- und Anzeigefunktionen von Acrobat Reader.

Das Buch enthält eine Reihe von Querverweisen, die als **blauer Text** hervorgehoben sind. Wenn Sie auf einen Querverweis klicken, springt die Anzeige sofort zu dem Teil des Handbuchs, der das entsprechende Material enthält.

Mit der Schaltfläche  in Adobe Reader können Sie direkt zu dem Teil des Handbuchs zurückkehren, den Sie zuvor angezeigt hatten.

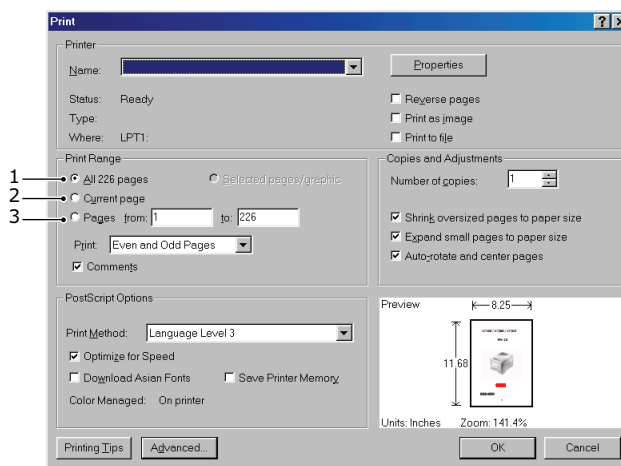
Sie haben zwei Zugriffsmöglichkeiten auf bestimmte Informationen:

- > Klicken Sie in der Liste der Lesezeichen auf der linken Seite des Bildschirms auf das Thema, das Sie interessiert, um es aufzurufen. (Sind keine Lesezeichen vorhanden, verwenden Sie den „**Inhalt**“ auf Seite 4.)
- > In der Lesezeichenliste können Sie den Index aufrufen, indem Sie auf „Index“ klicken. (Sind keine Lesezeichen vorhanden, verwenden Sie den „**Inhalt**“ auf Seite 4.) Suchen Sie den Begriff, der Sie interessiert, in dem alphabetisch geordneten Index, und klicken Sie auf die dazugehörige Seitennummer, um die Seite mit dem Begriff aufzurufen.

## DRUCKEN VON SEITEN

Sie können das gesamte Handbuch, einzelne Seiten oder Abschnitte drucken. So drucken Sie das Handbuch ganz oder auszugsweise:

1. Wählen Sie in der Symbolleiste **Datei > Drucken** (oder drücken Sie die Tastenkombination **Strg + P**).
2. Wählen Sie die Seiten aus, die Sie drucken möchten:
  - (a) **Alle Seiten** (1), um das gesamte Handbuch zu drucken.
  - (b) **Aktuelle Seite** (2), um die Seite zu drucken, die Sie gerade anzeigen.



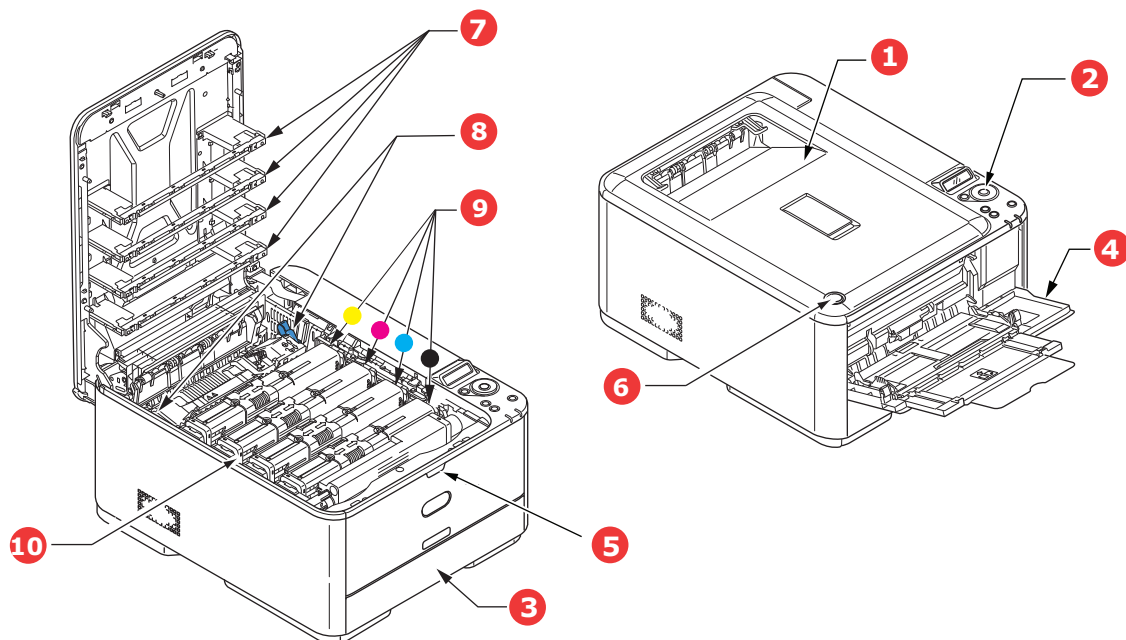
- (c) **Seiten von bis** (3), um den zu druckenden Seitenbereich durch Angabe der Seitenzahlen festzulegen.
- (d) Klicken Sie auf **OK**.



# ERSTE SCHRITTE

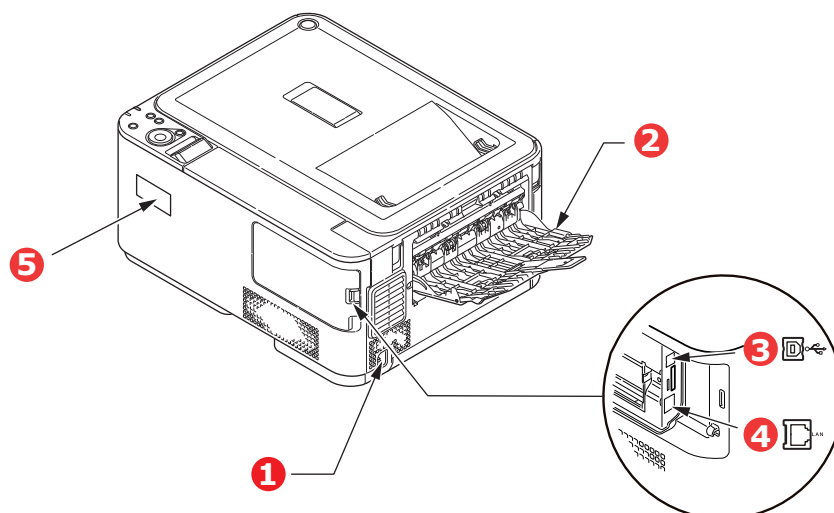
## ÜBERBLICK

### VORDERANSICHT



1. Ausgabefach (Stapler für Druckseite nach unten).  
Standardausgabebereich für gedruckte Seiten.  
Nimmt bis zu 150 Blatt 80g/m<sup>2</sup>-Papier auf.
  2. Bedienfeld.  
Menügesteuerte Bedienelemente und LCD-Panel<sup>a</sup>.
  3. Papierkassette  
Standard-Papierkassette für leeres Papier.  
Nimmt bis zu 250 Blatt 80-g/m<sup>2</sup>-Papier auf.
  4. Mehrzweckfach  
Dient zum Zuführen von schwerem Papier,  
Briefumschlägen und anderen Spezialmedien.  
Dient außerdem zum manuellen Zuführen von  
Einzelblättern bei Bedarf.
  5. Aussparung für die Mehrzweckentriegelung
  6. Entriegelungstaste des Ausgabefachs.
  7. LED-Köpfe
  8. Fixierer-Freigabehebel
  9. Tonerpatronen (C, M, Y, K)
  10. ID-Einheit.
- a. Für die Anzeige können verschiedene Sprachen gewählt werden. (Siehe [„Ändern der Anzeigesprache“](#) auf Seite 10.)

## RÜCKANSICHT



- |   |                                       |
|---|---------------------------------------|
| 1. Wechselstrom-Netzanschluss   | 3. USB-Schnittstelle                  |
| 2. Rückwärtiges Ausgabefach<br>(Stapler für Druckseite nach<br>oben). | 4. Netzwerkschnittstelle <sup>a</sup> |
|   | 5. Abdeckung für drahtloses LAN I/F.  |
- a. Die Netzwerkschnittstelle besitzt eventuell einen Schutzstecker, der entfernt werden muss, damit eine Verbindung hergestellt werden kann.

Wenn das rückwärtige Ausgabefach aufgeklappt ist, wird das Papier hier ausgegeben und mit der Vorderseite nach oben abgelegt. Dieses Ausgabefach dient hauptsächlich für schwere Druckmedien. Bei Verwendung in Verbindung mit dem Mehrzweckeinzug wird das Papier fast eben durch den Drucker transportiert. Dann wird das Papier im Transportweg nicht mehr gebogen, so dass Medien bis zu 220 g/m<sup>2</sup> transportiert werden können.

## ÄNDERN DER ANZEIGESPRACHE

Das Gerät gibt Meldungen standardmäßig in englischer Sprache aus. Falls erforderlich kann dies auf dem Bedienfeld geändert werden, um **ADMIN-EINST. > ANDERE EINSTELLUNG > SPRACHEINSTELLUNG** aufzurufen.

## EINSCHALTEN

1. Stecken Sie das Netzkabel in den Netzanschluss des Geräts ein.
2. Stecken Sie das Netzkabel in die Netzsteckdose ein.
3. Drücken Sie zum Einschalten den Netzschalter.

## AUSSCHALTEN

Halten Sie den Netzschalter ungefähr eine Sekunde lang gedrückt.

---

### HINWEIS

Auf dem LCD-Display wird eine Meldung angezeigt, und die Netzschalteranzeige blinkt. Anschließend wird der Drucker automatisch ausgeschaltet.

---

## DRAHTLOS-MODUL

C332dnw wird serienmäßig mit einem Drahtlos-LAN-Modul geliefert. Dieses Drahtlos-LAN-Modul ist jedoch standardmäßig auf „Deaktiviert“ eingestellt. Informationen zur Aktivierung des Drahtlos-LAN-Moduls finden Sie unter [„Drahtlos-LAN-Modul“ auf Seite 67](#).

## ENERGIESPAREINSTELLUNGEN

### ENERGIESPARMODUS

Wenn Sie das Gerät einige Zeit nicht nutzen, wird es in den Energiesparmodus geschaltet, um den Stromverbrauch zu vermindern. Sie beenden oder aktivieren den Energiesparmodus, indem Sie die Taste **POWER SAVE** (ENERGIESPARMODUS) auf dem Bedienfeld drücken. Während sich das Gerät im Energiesparmodus befindet, leuchtet die Taste **POWER SAVE** (ENERGIESPARMODUS).

---

#### HINWEIS

Die Standardeinstellung des Zeitintervalls für den Wechsel in den Energiesparmodus ist 1 Minute. Sie können das Zeitintervall durch Drücken der **MENU** (MENÜ)-Schaltflächen im Bedienfeld ändern. Wählen Sie anschließend **MENÜS > SYSTEM ANPASSUNG > ENERGIESPAR-ZEIT**.

---

### RUHEMODUS

Nach einer festgelegten Zeit wechselt das Gerät vom Energiesparmodus in den Ruhemodus. Im Ruhemodus verbraucht der Drucker nur sehr wenig Strom. Wenn sich das Gerät im Ruhemodus befindet, blinkt die Taste **POWER SAVE** (ENERGIESPARMODUS).

---

#### HINWEIS

- > Der Drucker wechselt nicht in den Ruhemodus, wenn ein Fehler vorliegt, der behoben werden muss.
  - > Die Standardeinstellung des Zeitintervalls für den Wechsel in den Ruhezustandsmodus ist 15 Minuten. Sie können das Zeitintervall durch Drücken der **MENU** (MENÜ)-Schaltflächen im Bedienfeld ändern. Wählen Sie anschließend **MENÜS > SYSTEM ANPASSUNG > ENERGIESPAR-ZEIT**.
  - > Das Gerät schaltet automatisch vom Ruhezustand in den Energiesparmodus. In einer Netzwerkumgebung mit großem Datenpaketfluss reagiert Ihr Computer durch automatisches Schalten vom Ruhezustand in den Energiesparmodus. Nach Ablauf einer bestimmten Zeit schaltet der Computer automatisch in den Ruhezustand.
- 

### RÜCKKEHR IN DEN STANDBYMODUS

Drücken Sie die Taste **POWER SAVE** (ENERGIESPARMODUS) auf dem Bedienfeld, damit das Gerät aus dem Energiespar- oder Ruhemodus in den Standbymodus zurückkehrt.

---

#### HINWEIS

Wenn der Drucker einen Druckauftrag empfängt, kehrt er automatisch in den Standbymodus zurück.

---

## EMPFEHLUNGEN FÜR PAPIER

Der Drucker kann verschiedene Papiersorten mit einer Reihe von Papiergewichten und -größen sowie Aufkleber und Briefumschläge bedrucken. Dieser Abschnitt enthält allgemeine Empfehlungen zur Wahl der Druckmedien und ihrer Verwendung.

Die beste Leistung wird mit Standardpapier mit einem Gewicht von 75 bis 90 g/m<sup>2</sup>, das für Verwendung in Kopierern und Laserdruckern vorgesehen ist, erhalten.

Stark geprägtes oder sehr grob strukturiertes Papier wird nicht empfohlen.

**Vorbedrucktes Briefpapier** kann verwendet werden, aber die Druckfarbe muss die hohen Fixiertemperaturen, die beim Drucken zur Anwendung kommen, aushalten können.

### Briefumschläge

#### ACHTUNG!

**Briefumschläge dürfen nicht verzogen, wellig oder anderweitig verformt sein. Die Verschlussklappe sollte rechteckig sein. Der Kleber muss der hohen Fixiertemperatur im Drucker widerstehen können. Fensterbriefumschläge sind nicht geeignet.**

### Etiketten

#### ACHTUNG!

**Etiketten sollten für die Verwendung in Kopierern und Laserdruckern vorgesehen sein. In diesem Fall ist das gesamte Trägerblatt von Etiketten bedeckt. Der Drucker kann durch andere Arten von Etiketten beschädigt werden, wenn sich Etiketten beim Druckvorgang lösen.**

## KASSETTEN

GRÖÖE	ABMESSUNGEN	GEWICHT (G/M <sup>2</sup> )	
A6 <sup>a</sup>	105 x 148 mm	Leicht	64–74 g/m <sup>2</sup>
A5	148 x 210 mm	Mittelleicht	75–82 g/m <sup>2</sup>
B5	182 x 257 mm	Mittel	83–104 g/m <sup>2</sup>
B6 <sup>a</sup>	128 x 182 mm	Schwer	105–120 g/m <sup>2</sup>
B6 Hälfte	64 x 182 mm		
Executive	184,2 x 266,7 mm	Sehr schwer1	121–176 g/m <sup>2</sup>
A4	210 x 297 mm	Sehr schwer2	177–220 g/m <sup>2</sup>
Letter	215,9 x 279,4 mm	Fach 1/2:	64–176 g/m <sup>2</sup>
Legal 13 Zoll	216 x 330 mm		
Legal 13,5 Zoll	216 x 343 mm	MZ-fach:	64–220 g/m <sup>2</sup>
Legal 14 Zoll	216 x 356 mm	Duplex:	64–176 g/m <sup>2</sup>
Statement <sup>a</sup>	139,7 x 216 mm		
8,5 Zoll SQ	216 x 216 mm		
Folio	210 x 330 mm		
Benutzerdefiniert			
COM-9 Umschlag <sup>b</sup>	98,4 x 225,4 mm		
COM-10 Umschlag <sup>b</sup>	104,8 x 241,3 mm		
Monarchumschlag <sup>b</sup>	98,4 x 190,5 mm		
Umschlag DL <sup>b</sup>	110 x 220 mm		
Umschlag C5 <sup>b</sup>	162 x 229 mm		
4 x 6 zoll	(4 x 6)		
5 x 7 zoll	(5 x 7)		
Indexkarte <sup>b</sup>	(3 x 5)		

a. A6-, B6- und Statement-Druck nur über Fach 1 oder das Mehrzweckfach.

b. Diese Papiergröße kann nur vom Mehrzweckfach aus gedruckt werden.

Wenn in einem weiteren Fach (2. Kassette, wenn vorhanden, oder Mehrzweckfach) das gleiche Papier eingelegt ist, kann der Drucker automatisch zu diesem Fach umschalten, sobald die verwendete Kassette leer wird. Beim Drucken aus Windows-Anwendungen ist diese Funktion in den Treibereinstellungen deaktiviert. Beim Drucken aus anderen Systemen ist diese Funktion im Menü Drucken aktiviert. (Siehe „AUTOMATISCHER KASSETTENWECHSEL“ auf Seite 30.)

## **MEHRZWECKFACH**

Das Mehrzweckfach ist für die gleichen Papiergrößen wie die Kassetten ausgelegt, jedoch für Papiergewichte bis 220 g/m<sup>2</sup>. Verwenden Sie für schweres Papier immer das rückwärtige Ausgabefach (Druckseite nach oben). Dann ist der Papiertransportweg durch den Drucker fast gerade.

Über das Mehrzweckfach können Papierbreiten von 64 bis 216 mm und Längen von 127 bis 1.321 mm (Bannerdruck) zugeführt werden.

Verwenden Sie für Papierlängen über 356 mm (Legal 14 Zoll) Papier mit einem Gewicht zwischen 90 g/m<sup>2</sup> und 128 g/m<sup>2</sup> sowie das rückwärtige Ausgabefach (Druckseite nach oben).

Verwenden Sie das Mehrzweckfach zum Bedrucken von Briefumschlägen. Bis zu 10 Briefumschläge können gleichzeitig eingelegt werden, wenn der Stapel nicht höher als 10 mm ist.

## **AUSGABEFACH (DRUCKSEITE NACH UNTEN)**

Das Ausgabefach an der Oberseite des Druckers kann bis zu 150 Blatt Standardpapier von 80 g/m<sup>2</sup> aufnehmen und eignet sich für Papiergewichte bis 176 g/m<sup>2</sup>.

Seiten, die in aufsteigender Reihenfolge (Seite 1 zuerst) gedruckt werden, werden in aufsteigender Reihenfolge abgelegt (letzte Seite oben, Vorderseite unten).

Die Anzahl von Blättern, die das Ablagefach (Druckseite unten) aufnehmen kann, hängt von der jeweiligen Umgebung ab.

## **RÜCKWÄRTIGES AUSGABEFACH (DRUCKSEITE NACH OBEN).**

Für den Gebrauch muss das rückwärtige Ausgabefach an der Rückseite des Druckers geöffnet und die Papierstütze herausgezogen werden. In diesem Zustand wird das Papier unabhängig von der Einstellung des Treibers hier ausgegeben.

Das rückwärtige Ausgabefach kann bis zu 100 Blatt Standardpapier von 80 g/m<sup>2</sup> aufnehmen und eignet sich für Papiergewichte bis 220 g/m<sup>2</sup>.

Verwenden Sie für Papiergewichte über 176 g/m<sup>2</sup> immer dieses Ablagefach und das Mehrzweckfach.

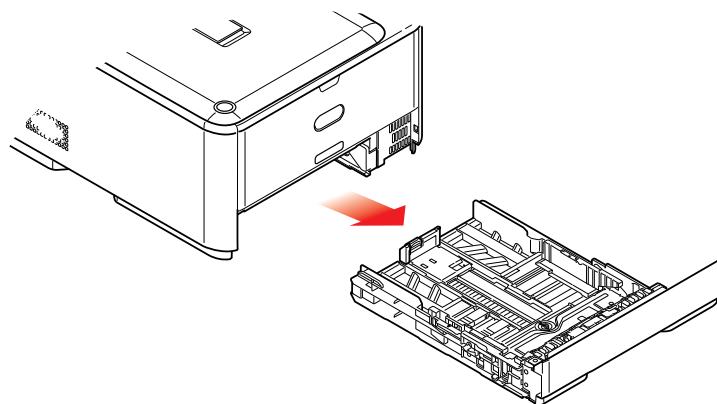
## **DUPLEX**

Automatischer Zweiseitendruck auf den gleichen Papiersorten wie Kassette 2 (d. h. alle Kassetten-Papiergrößen außer A6) und auf Papiergewichten von 64–176 g/m<sup>2</sup>.

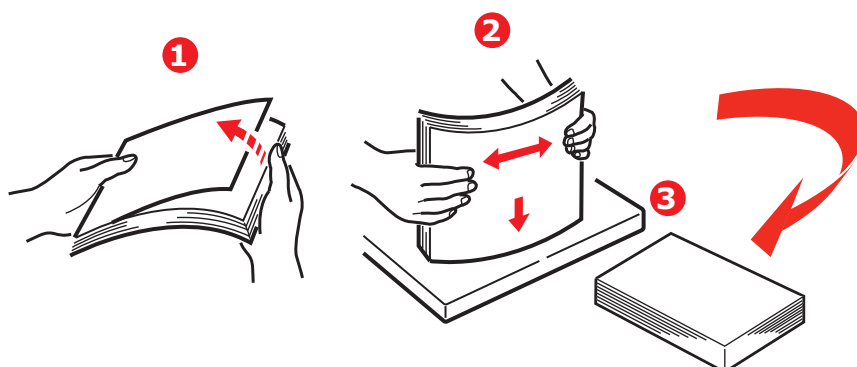
# EINLEGEN VON PAPIER

## KASSETTEN

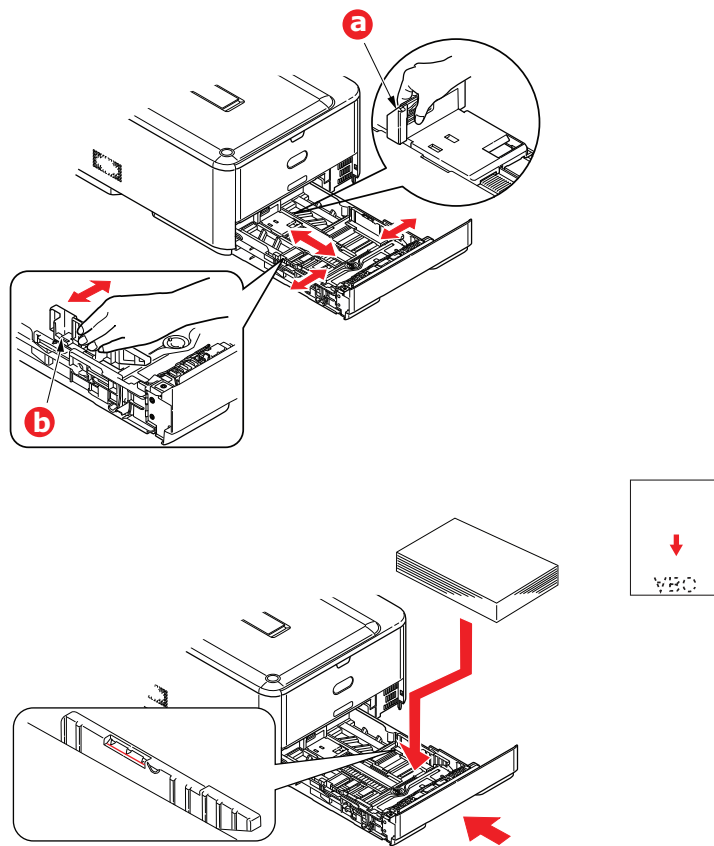
1. Entnehmen Sie die Papierkassette aus dem Drucker.



2. Fächern Sie das einzulegende Papier an den Kanten (1) und in der Mitte (2) auf, damit keine Seiten aneinander haften, und stoßen Sie die Kanten des Papierstapels auf eine ebene Fläche auf, um sie miteinander auszurichten (3).



- 3.** Legen Sie das Papier wie abgebildet ein (Papier mit Briefkopf mit der bedruckten Seite nach unten und der Oberkante zur Vorderseite des Druckers weisend).



- 4.** Stellen Sie den hinteren Papieranschlag (a) und die Papierführungen (b) auf das Format des verwendeten Papiers ein.

- 5.** Schließen Sie die Papierkassette vorsichtig.

So verhindern Sie Papierstaus:

- > Lassen Sie keinen Freiraum zwischen dem Papier und den Papierführungen und dem hinteren Anschlag.
- > Legen Sie nicht zu viel Papier in die Papierkassette ein. Die Kapazität ist abhängig von der Papiersorte.
- > Legen Sie kein beschädigtes Papier ein.
- > Legen Sie nicht gleichzeitig Papier unterschiedlicher Größe ein.
- > Schließen Sie die Papierkassette vorsichtig.

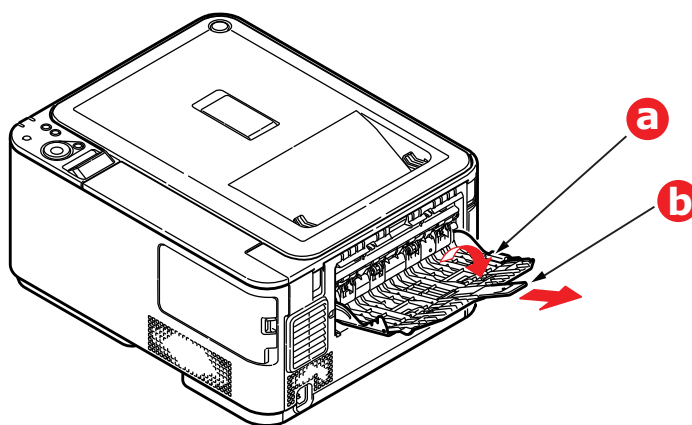


- > Ziehen Sie die Papierkassette nicht während des Druckvorgangs heraus (außer wie unten für die zweite Kassette beschrieben).

---

**HINWEIS**

- > Wenn der Drucker über zwei Papierkassetten verfügt und aus der ersten (oberen) Kassette gedruckt wird, können Sie die zweite (untere) Kassette während des Druckvorgangs herausziehen, um Papier einzulegen. Wenn Sie jedoch aus der zweiten (unteren Kassette) drucken, ziehen Sie nicht die erste (obere) Kassette heraus. Ansonsten verursachen Sie einen Papierstau.
  - > Zum Drucken mit Schrift nach unten muss das rückwärtige Ausgabefach (a) geschlossen sein (das Papier wird oben auf dem Drucker ausgegeben). Die Kapazität beträgt, abhängig vom Papiergewicht, etwa 150 Blatt.
  - > Zum Drucken mit Schrift nach oben müssen das rückwärtige Ausgabefach (a) geöffnet und die Papierstütze (b) herausgezogen sein. Das Papier wird in der umgekehrten Reihenfolge des Drucks abgelegt. Die Kapazität des Ausgabefachs beträgt, abhängig vom Papiergewicht, etwa 100 Blatt.
  - > Verwenden Sie für dickes Papier (Karton usw.) stets das rückwärtige Ausgabefach (Face Up).
- 

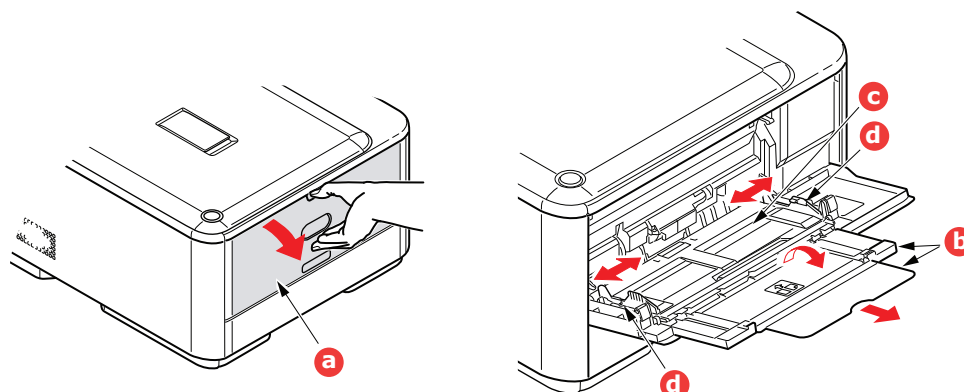


**ACHTUNG!**

**Während des Druckens darf die rückwärtige Papierausgabe nicht geöffnet oder geschlossen werden, weil dadurch ein Papierstau verursacht werden kann.**

## MEHRZWECKFACH

1. Öffnen Sie das Mehrzweckfach (a).
2. Klappen Sie die Papierstützen aus (b).



3. Drücken Sie die Papierauflagefläche (c) vorsichtig nach unten, damit sie einrastet.
4. Legen Sie Papier ein, und stellen Sie die Papierführungen (d) auf die Größe des verwendeten Papiers ein.
  - > Für Einseitendruck auf Papier mit Briefkopf legen Sie das Papier mit dem Briefkopf nach oben und der oberen Kante zum Drucker weisend in das Mehrzweckfach ein.
  - > Für Zweiseitendruck (Duplex) auf Papier mit Briefkopf legen Sie das Papier so ein, dass sich der Briefkopf auf der Unterseite befindet und die obere Kante vom Drucker weg zeigt.
  - > Briefumschläge müssen mit der Vorderseite nach oben, der oberen Kante nach links und der kurzen Kante in den Drucker weisend eingelegt werden. Wählen Sie für Drucken auf Briefumschläge nicht Duplexdruck.
  - > Die Papierkapazität darf etwa 100 Blatt bzw. 10 Briefumschläge nicht überschreiten. Die maximale Stapelhöhe beträgt 10 mm.
5. Drücken Sie die Fachverriegelungstaste nach innen, um die Papierauflagefläche zu lösen, so dass das Papier angehoben und gehalten wird.
6. Stellen Sie im Menü „Papiersorte“ die richtige Papiergröße für das Mehrzweckfach ein.

---

### HINWEIS

- > Drücken Sie das Papier nicht von oben oder ziehen Sie nicht am Papier, indem Sie es festhalten während der Drucker vom Mehrzweckfach aus druckt. Wenn Sie den Druck anhalten möchten, öffnen Sie das Ausgabefach.
  - > Anweisungen zum Entfernen des Papiers finden Sie unter [„Beseitigen von Papierstaus“ auf Seite 73](#).
-

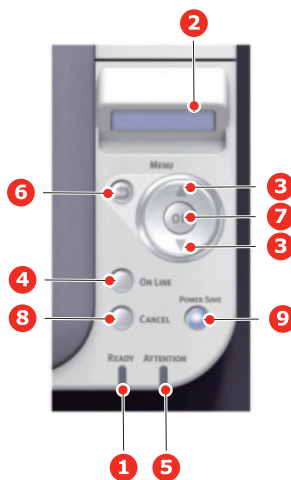
## **BETRIEB**

Einzelheiten zur Verwendung des Geräts und anderer optionaler Zubehörteile zum effizienten und effektiven Drucken von Aufträgen entnehmen Sie dem Handbuch Drucken und dem Barcode Guide (Barcode-Handbuch).

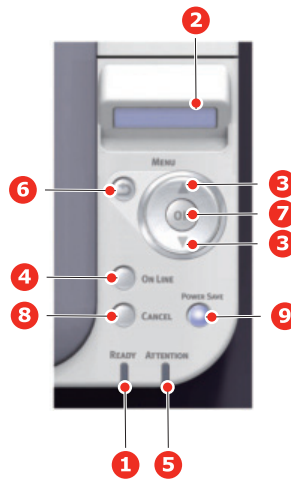
# MENÜFUNKTIONEN

Dieser Abschnitt enthält eine Liste der Menüs, auf die Sie über die Bedienelemente am Bedienfeld des Druckers zugreifen und die im LCD-Fenster angezeigt werden.

## BEDIENFELD



<b>1. READY (BEREIT)-LED</b>	<b>EIN:</b> Bereit, Daten zu empfangen. <b>BLINKEND:</b> Daten werden verarbeitet. <b>AUS:</b> Offline.	<b>2. ANZEIGE</b>	Zeigt den Druckerstatus und alle Fehlermeldungen an.
<b>3. MENU (MENÜ)-Tasten</b>	Im <b>ONLINE-</b> oder <b>OFFLINE-</b> Modus: Ruft den MENÜ-Modus auf. Im <b>Menü-</b> Modus: Blättert zum vorherigen oder zum nächsten Menüpunkt. Bei Drücken für 2 Sekunden oder länger wird schneller geblättert.	<b>4. Taste ON LINE (ONLINE)</b>	Schaltet zwischen ONLINE und OFFLINE um. Im MENÜ-Modus: Beendet den Menü-Modus und schaltet ONLINE. Startet bei Anzeige von „FALSCHES PAPIER“ oder „FALSCHES PAPIERGRÖßE“ den Druck auf dem derzeit geladenen Papier.
<b>5. ATTENTION (ACHTUNG)-LED</b>	<b>EIN:</b> Eine Warnmeldung wird angezeigt. Drucken kann möglich sein (z. B. wenig Toner). <b>BLINKEND:</b> Ein Fehler liegt vor. Drucken ist nicht möglich (z. B. Toner leer). <b>AUS:</b> Normale Bedingungen.	<b>6. Taste BACK (ZURÜCK)</b>	Kehrt zum vorherigen übergeordneten Menüpunkt zurück.



<p><b>7. Taste OK (OK)</b></p>	<p>Im MENÜ-Modus: Bestätigt die ausgewählte Einstellung.</p>	<p><b>8. Taste CANCEL (ABBRECHEN)</b></p>	<p>Löscht, wenn sie länger als 2 Sekunden gedrückt wird, die Daten, die soeben gedruckt oder empfangen werden.</p> <p>Löscht die Daten, wenn sie länger als 2 Sekunden gedrückt wird und FALSCHES PAPIERGRÖßE, KEIN PAPIER, FACH 1 GEÖFFNET oder FACH 1 NICHT GEFUNDEN angezeigt wird.</p> <p>Im MENÜ-Modus: Beendet den Menü-Modus und schaltet ONLINE.</p>
<p><b>9. Taste &amp; LED POWER SAVE (ENERGIESPARMODUS)</b></p>	<p>Durch Drücken dieser Taste wird das Gerät in den Energiesparmodus geschaltet oder aus dem Energiesparmodus zurückgeschaltet.</p> <p><b>EIN:</b> Zustand Energiesparmodus.</p> <p><b>BLINKEND:</b> Ruhezustand.</p> <p><b>AUS:</b> Wenn es weder Ruhezustand noch Energiesparmodus ist.</p>		

## EINSTELLUNGEN ÄNDERN – BENUTZER

Es muss beachtet werden, dass die Einstellungen in den Windows-Druckertreibern in vielen Fällen Vorrang vor diesen Menüoptionen haben, sodass diese dann ignoriert werden. Für mehrere Druckertreiber-Einstellungen kann jedoch „Druckereinstellung“ vorgegeben werden. Dann kommen die in den Druckermenüs vorgenommenen Einstellungen zur Anwendung.

Etwaige Standardeinstellungen ab Werk sind in den nachstehenden Tabellen durch Fettdruck gekennzeichnet.

Im normalen Betriebszustand, der als „Bereitschaft“ bezeichnet wird, wird ONLINE im LCD des Druckers angezeigt. Um in diesem Zustand auf das Menüsystem zuzugreifen, drücken Sie die Menu- Tasten **Oben** und **Unten** auf dem Bedienfeld. Dann können Sie die Liste der Menüs in Aufwärts- oder Abwärtsrichtung durchlaufen, bis das gewünschte Menü angezeigt wird. Gehen Sie anschließend wie folgt vor:

1. Verwenden Sie die MENU- Tasten **Oben** und **Unten** auf dem Bedienfeld, um durch die Menüs zu blättern. Sobald das Element angezeigt wird, das Sie ändern möchten, drücken Sie **OK** (OK), um dessen Untermenüs anzuzeigen.
2. Bewegen Sie sich mit den MENU- Tasten **Oben** und **Unten** in Aufwärts- oder Abwärtsrichtung durch die Untermenüoptionen. Sobald das Element angezeigt wird, das Sie ändern möchten, drücken Sie **OK** (OK), um die Einstellung anzuzeigen.
3. Bewegen Sie sich mit den MENU- Tasten **Oben** und **Unten** in Aufwärts- und Abwärtsrichtung durch die für diese Untermenüoption verfügbaren Einstellungen. Sobald das Element angezeigt wird, das Sie ändern möchten, drücken Sie **OK** (OK), um die Einstellung anzuzeigen. Ein Sternzeichen (\*) erscheint neben dieser Einstellung, um darauf hinzuweisen, dass sie jetzt wirksam ist.
4. Führen Sie eine der folgenden Bedienungen aus:
  - > Drücken Sie erneut **BACK** (ZURÜCK), um zur Liste der Menüs zu gehen.  
oder...
  - > Drücken Sie die Taste **ON LINE** (ONLINE) oder **CANCEL** (ABBRECHEN), um das Menüsystem zu verlassen und in den Bereitschaftsmodus zurückzukehren.

## EINSTELLUNGEN ÄNDERN – ADMINISTRATOR

Sie können für jede Kategorie einstellen, ob Sie im „Benutzermenü“ aktiviert oder deaktiviert werden soll.

Deaktivierte Kategorien werden im Benutzermenü nicht angezeigt. Die Einstellungen können nur von einem Systemadministrator geändert werden.

1. Drücken Sie nach **Oben** oder **Unten** auf dem Bedienfeld, um **ADMIN-EINST.** anzuzeigen.
2. Drücken Sie die Taste **OK** (OK).
3. Geben Sie das Administrator-Kennwort ein, wenn Kennwort eingeben angezeigt wird:
  - (a) Blättern Sie mithilfe der MENU- Tasten **Oben** und **Unten** zu dem gewünschten Buchstaben/der gewünschten Ziffer.
  - (b) Drücken Sie die Taste **OK** (OK), um einzugeben, und fahren Sie mit dem nächsten Buchstaben/der nächsten Ziffer fort.
  - (c) Wiederholen Sie die Schritte (a) und (b), bis Sie alle Buchstaben/Ziffern eingegeben haben.

**Geben Sie Ihr 6 bis 12 Zeichen langes Kennwort ein.**

(Das Standardkennwort lautet 999999.)

4. Drücken Sie die Taste **OK** (OK).
5. Drücken Sie MENU- Taste **Oben** oder **Unten**, bis die „Kategorie“ angezeigt wird, die Sie ändern möchten.
6. Drücken Sie die Taste **OK** (OK).
7. Drücken Sie die MENU- Taste **Oben** oder **Unten**, bis das „Element“ angezeigt wird, das Sie ändern möchten.
8. Drücken Sie die Taste **OK** (OK).
9. Identifizieren Sie die Parameter nach Bedarf mit der MENU- Taste **Oben** oder **Unten**.
10. Drücken Sie die Taste **OK** (OK), um rechts von der ausgewählten Einstellung ein Sternzeichen (\*) einzugeben.
11. Drücken Sie die Taste **ON LINE** (ONLINE), um das Gerät online zu schalten. Das Gerät wird automatisch neu gestartet.

## MENÜS

---

### HINWEIS

*Da dieses Handbuch mehrere Modelle abdeckt, kann es auf Menüpunkte oder Funktionen verweisen, die nicht auf Ihrem Gerät installiert sind oder nicht von ihm unterstützt werden.*

---

## KONFIGURATION

OBJEKT		ERKLÄRUNG
ANZAHL FÄCHER	MEHRZWECKFACH	Die Gesamtanzahl der aus dem Mehrzweckfach eingezogenen Seiten.
	TRAY1	Die Gesamtanzahl der aus Fach 1 eingezogenen Seiten.
	TRAY2	Die Gesamtanzahl der aus Fach 2 eingezogenen Seiten.
LEBENSDAUER VERBRAUCHS MATERIALIEN	LEBENSDAUER TROMMELEINHEIT	Prozentsatz der verbleibenden Lebensdauer der Bildtrommeleinheit.
	LEBENSDAUER TRANSPORTBAND	Prozentsatz der verbleibenden Lebensdauer des Transportbands.
	LEBENSDAUER FIXIERER	Prozentsatz der verbleibenden Lebensdauer des Fixierers.
	K-TONER	Restmenge K-Toner.
	C-TONER	Restmenge C-Toner.
	M-TONER	Restmenge M-Toner.
	Y-TONER	Restmenge Y-Toner.

OBJEKT		ERKLÄRUNG	
NETZWERK	NETZWERKDATEN	DRUCKERNAME	Zeigt „Druckername“ (ein in DNS oder Netzwerk PnP verwendeter Druckername) des verkabelten Netzwerks an.
		KURZNAME	Zeigt „Kurzname Drucker“ (ein als NetBEUI Computernamen verwendeter Druckername) des verkabelten Netzwerks an.
		STANDARD-GATEWAY AKTIVIEREN*	Zeigt die gültige Standard-Gateway an.
		VERKABELT	Zeigt den Status ( <b>FREIGEgeben/GESPERRT</b> ) des verkabelten LAN an.
		IPV4-ADRESSE	Aktuell zugewiesene IP-Adresse. Drücken Sie zum Ändern auf <b>OK</b> und verwenden Sie die <b>Menü</b> -Schaltflächen, um das 1. Oktett zu erhöhen, drücken Sie anschließend erneut auf <b>OK</b> , um zum nächsten Oktett zu gelangen. Wenn das 4. Oktett festgelegt wurde, drücken Sie erneut auf <b>OK</b> , um die neue Adresse zu registrieren.
		SUBNET MASK	Aktuell zugewiesene Teilnetzmaske. Zur Änderung gehen Sie wie oben vor.
		GATEWAY ADRESSE	Aktuell zugewiesene Gateway Adresse. Zur Änderung gehen Sie wie oben vor.
		MAC ADDRESS	Zeigt die MAC-Adresse des verkabelten Netzwerks an.
		NETZWERK-VERSION	Zeigt die Version der F/W des verkabelten Netzwerks an.
		WEB-VERSION	Zeigt die Version der Webseite des verkabelten Netzwerks an.
		IPV6 LOKAL	Zeigt die lokale IPv6-Adresse an. Dieses Menü wird nicht angezeigt, wenn <b>GESPERRT</b> für <b>ADMINEINRICHTUNG &gt; NETZWERK SETUP &gt; TCP/IP</b> ausgewählt wird.
		IPV6 ZUSTANDSLOS	Zeigt die IPv6-Adresse (zustandslose Adresse) des Netzwerks an.
		IPV6 ZUSTANDSABHÄNGIG	Zeigt die IPv6-Adresse (zustandsabhängige Adresse) des Netzwerks an.

\*: Falls das Drahtlos-LAN-Modul eingebaut ist. C332dnw wird serienmäßig mit einem Drahtlos-LAN-Modul geliefert. Dieses Drahtlos-LAN-Modul ist jedoch standardmäßig auf "Deaktiviert" eingestellt. Informationen zur Aktivierung des Drahtlos-LAN-Moduls finden Sie unter „[Drahtlos-LAN-Modul](#)“ auf Seite 67.



OBJEKT		ERKLÄRUNG	
NETZWERK (Forts.)	WIRELESS- (INFRASTRUKTUR) INFO*	FW-VERSION	Zeigt die Version der Drahtlos-LAN-Firmware an.
		DRAHTLOS (INFRASTRUKTUR)	Zeigt den Status ( <b>FREIGEgeben/GESPERRT</b> ) des drahtlosen LAN (Infrastrukturmodus) an.
		SSID	SSID der Verbindung
		SICHERHEIT	Zeigt den Sicherheitstyp des drahtlosen LAN an.
		STATUS	Zeigt den Status des drahtlosen LAN an.
		BEREICH	Zeigt den Bereich des drahtlosen LAN an.
		KANAL	Zeigt den verwendeten Kanal des drahtlosen LAN an.
		RSSI	Zeigt den RSSI nach Prozent an.
		IPV4-ADRESSE	Zeigt die IPv4-Adresse des Netzwerks an.
		SUBNET MASK	Zeigt die Subnetmaske des Netzwerks an.
		GATEWAY ADRESSE	Zeigt die Gateway-Adresse des Netzwerks an.
		MAC-ADRESSE	Zeigt die Mac-Adresse des Druckers an.
		IPV6 LOKAL	Zeigt die IPv6-Adresse (lokal) des Netzwerks an.
		IPV6 ZUSTANDSLOS	Zeigt die IPv6-Adresse (zustandslose Adresse) des Netzwerks an.
	IPV6 ZUSTANDSABHÄNGIG	Zeigt die IPv6-Adresse (zustandsabhängige Adresse) des Netzwerks an.	
	DRAHTLOS (AP-MODUS) INFO*	DRAHTLOS (AP-MODUS)	Zeigt den Status ( <b>FREIGEgeben/GESPERRT</b> ) des drahtlosen LAN (AP-Modus) an.
		SSID	Zeigt den SSID des Verbindungsziels an.
		KENNWORT	Wir angezeigt, wenn <b>BENUTZEREINSTELLUNG APMODUS</b> auf <b>FREIGEgeben</b> gestellt ist.
		VERBUNDENE GERÄTE	Zeigt die Anzahl der verbundenen Geräte an.
		IPV4-ADRESSE	Zeigt die IPv4-Adresse an.
SYSTEM	SERIENNUMMER		Zeigt die Seriennummer des Druckers an.
	ANLAGENUMMER		Zeigt die Anlagenummer an.
	LOSNUMMER		Zeigt die Losnummer an.
	FW-VERSION		Zeigt die Versionsnummer der Firmware an.
	CU-VERSION		Zeigt die Versionsnummer der CU (Steuereinheit)-Firmware an.
	PU-VERSION		Zeigt die Versionsnummer der PU (Druckeinheit)-Firmware an.
	RAM		Zeigt die Gesamtgröße aller im Drucker installierten RAM an.
	FLASHSPEICHER		Zeigt die Gesamtgröße aller im Drucker installierten Flashspeicher an.

\*: Falls das Drahtlos-LAN-Modul eingebaut ist. C332dnw wird serienmäßig mit einem Drahtlos-LAN-Modul geliefert. Dieses Drahtlos-LAN-Modul ist jedoch standardmäßig auf "Deaktiviert" eingestellt. Informationen zur Aktivierung des Drahtlos-LAN-Moduls finden Sie unter „[Drahtlos-LAN-Modul](#)“ auf Seite 67.

## DRUCK-INFO

Dieses Menü ist eine schnelle Art, verschiedene im Drucker gespeicherte Optionen aufzulisten.

OBJEKT	ERKLÄRUNG
KONFIGURATION	Druckt die komplette Menüliste mit aktuellen Einstellungen.
NETZWERK	Druckt Informationen zur Netzwerkkonfiguration.
DEMOSEITE	Druckt die Demonstrationsseite, die Grafik und Text in Farbe und Schwarzweiß enthält.
DATEILISTE DRUCKEN	Druckt eine Auftragsdateiliste.
SCHRIFTARTEN FÜR PSE DRUCKEN	Druckt eine Schriftartenliste der installierten PostScript-Schriften.
PCL-SCHRIFTARTEN DRUCKEN	Druckt eine Schriftartenliste der installierten PCL-Emulation und PCL-Barcode.
PPR-SCHRIFTARTEN DRUCKEN	Druckt eine Schriftartenliste der IBMPPR.
FX-SCHRIFTARTEN DRUCKEN	Druckt eine Schriftartenliste der EPSON FX.
USAGE REPORT	Druckt die Gesamtheit der Auftragsprotokolle.
VERBRAUCHSMATERIALIENBERICHT	Druckt den Verbrauchsmaterialienbericht.
FEHLERPROTOKOLL DRUCKEN	Druckt das Fehlerprotokoll.
FARBKORREKTUR	Druckt das Muster für den Benutzer zum Anpassen der TRC.
LISTE FARBIGER PROFILE	Druckt eine Liste mit gespeicherten Farbprofilen.
JOB LOG	Druckt den Auftragsverlauf.

## MENÜS

OBJEKT		EINSTELLUNGEN	ERKLÄRUNG	
KONFIG. FACH	KONFIG UNIV- FACH	PAPIERGRÖSSE	<p>A4 A5 A6 B5 B6 B6 Hälfte LEGAL 14 LEGAL 13,5 LEGAL 13 LETTER EXECUTIVE STATEMENT 8,5"SQ Folio 16K (184 x 260 mm) 16K (195 x 270 mm) 16K (197 x 273 mm) BENUTZERDEFINIERT INDEXKARTE 4 x 6 ZOLL 5 x 7 ZOLL COM-9 UMSCHLAG COM-10 UMSCHLAG MONARCH- UMSCHLAG UMSCHLAG DL UMSCHLAG C5 HAGAKI OUFUKUHAGAKI NAGAGATA Nr. 3 NAGAGATA Nr. 4 YOUGATA Nr. 4</p>	<p>Wählt die Größe des Papiers aus, das aus dem Mehrzweckfach zugeführt wird. Für BENUTZERDEFINIERTE Einstellung, siehe X-MASS und Y-MASS.</p>
		X-MASS	<p>64 MILLIMETER ~ 210 MILLIMETER ~ 216 MILLIMETER</p>	<p>Gibt die Breite des benutzerdefinierten Papiers als Standardwert an. Legt eine Papiergröße im rechten Winkel zur Richtung des Papierwegs fest.</p>
		Y-MASS	<p>127 MILLIMETER ~ 279 MILLIMETER ~ 297 MILLIMETER ~ 356 MILLIMETER ~ 1321 MILLIMETER</p>	<p>Gibt die Länge des benutzerdefinierten Papiers als Standardwert an. Legt eine Papiergröße in der Richtung des Papierwegs fest.</p>

OBJEKT		EINSTELLUNGEN	ERKLÄRUNG	
KONFIG. FACH (Forts.)	KONFIG UNIV-FACH (Forts.)	MEDIENTYP	<b>NORMALPAPIER</b> BRIEFKOPFPAPIER ETIKETTEN GEBUNDEN UMWELTPAPIER KARTEIKARTEN RAU UMSCHLAG GLÄNZEND BENUTZERTYP1 BENUTZERTYP2 BENUTZERTYP3 BENUTZERTYP4 BENUTZERTYP5	Wählt die Mediensorte aus, die vom Mehrzweckfach eingezogen wird, damit der Drucker seine internen Parameter besser an die ausgewählte Mediensorte anpassen kann. Hinweis: Benutzertypen werden nur dann angezeigt, wenn die Benutzertypen auf dem Host-PC/-Server registriert wurden.
		MEDIENGEWICHT	LEICHT MITTELLEICHT <b>MITTEL</b> SCHWER ULTRASCHWER1 ULTRASCHWER2	Wählt das Gewicht der Medien aus, die aus dem Mehrzweckfach zugeführt werden.
		FACHVERWENDUNG	FALSCHES PAPIER <b>NICHT NUTZEN</b>	Wenn ein zu druckendes Dokument eine Papiergröße anfordert, die nicht im ausgewählten Fach enthalten ist, kann der Drucker stattdessen automatisch aus dem Mehrzweckfach Papier zuführen. Wenn diese Funktion nicht aktiviert ist, stoppt der Drucker und fordert die korrekte Größe des einzulegenden Papiers an.
KONFIG. TRAY1	PAPIERGRÖSSE	A4 A5 A6 B5 B6 LEGAL 14 LEGAL 13,5 LEGAL 13 LETTER EXECUTIVE STATEMENT 8,5"SQ Folio 16K (184 x 260 mm) 16K (195 x 270 mm) 16K (197 x 273 mm) BENUTZERDEFINIERT HAGAKI	Wählt die Größe des in Fach 1 eingelegten Papiers aus (oberes Fach, wenn beide Fächer installiert sind). Für BENUTZERDEFINIERT, siehe X-MASS und Y-MASS	
		X-MASS	100 MILLIMETER ~ 210 MILLIMETER ~ 216 MILLIMETER	Gibt die Breite des benutzerdefinierten Papiers als Standardwert an. Legt eine Papiergröße im rechten Winkel zur Richtung des Papierwegs fest.

OBJEKT		EINSTELLUNGEN	ERKLÄRUNG	
KONFIG. FACH (Forts.)	KONFIG. TRAY 1 (Forts.)	Y-MASS	148 MILLIMETER ~ 279 MILLIMETER ~ 297 MILLIMETER ~ 356 MILLIMETER	Gibt die Länge des benutzerdefinierten Papiers als Standardwert an.  Legt eine Papiergröße in der Richtung des Papierwegs fest.
		MEDIENTYP	<b>NORMALPAPIER</b> BRIEFKOPFPAPIER GEBUNDEN UMWELTPAPIER KARTEIKARTEN RAU GLÄNZEND BENUTZERTYP1 BENUTZERTYP2 BENUTZERTYP3 BENUTZERTYP4 BENUTZERTYP5	Wählt die in dieses Fach eingelegte Mediensorte aus. Damit kann der Drucker seine internen Verarbeitungsparameter wie Druckgeschwindigkeit und Fixiertemperatur besser an die Papiersorte anpassen.  Beispielsweise sind für vorgedruckte Formulare eine geringfügig geringere Fixiertemperatur von Vorteil, damit der bereits vorhandene Aufdruck nicht beeinträchtigt wird.  Hinweis: Benutzertypen werden nur dann angezeigt, wenn die Benutzertypen auf dem Host-PC/-Server registriert wurden.
		MEDIENGEWICHT	LEICHT MITTELLEICHT <b>MITTEL</b> SCHWER ULTRASCHWER1	Passt den Drucker an das Gewicht des in dieses Fach eingelegten Papiers an.
	KONFIG. TRAY2	PAPIERGRÖSSE	A4 A5 B5 LEGAL 14 LEGAL 13,5 LEGAL 13 LETTER EXECUTIVE 8,5"SQ Folio 16K (184 x 260 mm) 16K (195 x 270 mm) 16K (197 x 273 mm) BENUTZERDEFINIERT	Wählt die Größe des in Fach 2 (unteres) eingelegten Papiers aus, falls installiert. Für BENUTZERDEFINIERT Einstellung, siehe X-MASS und Y-MASS.
		X-MASS	148 MILLIMETER ~ 210 MILLIMETER ~ 216 MILLIMETER	Gibt die Breite des benutzerdefinierten Papiers als Standardwert an.  Legt eine Papiergröße im rechten Winkel zur Richtung des Papierwegs fest.

OBJEKT		EINSTELLUNGEN	ERKLÄRUNG	
KONFIG. FACH (Forts.)	KONFIG. TRAY2 (Forts.)	Y-MASS	210 MILLIMETER ~ 279 MILLIMETER ~ 297 MILLIMETER ~ 356 MILLIMETER	Gibt die Länge des benutzerdefinierten Papiers als Standardwert an.  Legt eine Papiergröße in der Richtung des Papierwegs fest.
		MEDIENTYP	<b>NORMALPAPIER</b> BRIEFKOPFPAPIER GEBUNDEN UMWELTPAPIER KARTEIKARTEN RAU GLÄNZEND BENUTZERTYP1 BENUTZERTYP2 BENUTZERTYP3 BENUTZERTYP4 BENUTZERTYP5	Wählt die in dieses Fach eingelegte Mediensorte aus (falls installiert). Damit kann der Drucker seine internen Verarbeitungsparameter wie Druckgeschwindigkeit und Fixiertemperatur besser an die Papiersorte anpassen.  Beispielsweise ist für Papier mit aufgedrucktem Briefkopf eine geringfügig geringere Fixiertemperatur von Vorteil, damit der bereits vorhandene Aufdruck nicht beeinträchtigt wird.  Hinweis: Benutzertypen werden nur dann angezeigt, wenn die Benutzertypen auf dem Host-PC/-Server registriert wurden.
		MEDIENGEWICHT	LEICHT MITTELLEICHT <b>MITTEL</b> SCHWER ULTRASCHWER1	Passt den Drucker an das Gewicht des in dieses Fach eingelegten Papiers an (falls installiert).
	PAPIEREINZUG		MEHRZWECKFACH <b>TRAY1</b> TRAY2	Mit dieser Option wird die Standardkassette für die Papierzufuhr gewählt: Tray 1 (oben), Tray 2 (unten, falls installiert) oder Einzug (Mehrzweckfach).
	AUTOMATISCHER KASSETTENWECHSEL		<b>EIN</b> AUS	Wenn zwei Fächer identisches Papier enthalten, kann der Drucker auf eine alternative Quelle umschalten, wenn das aktuelle Fach inmitten eines Druckauftrags kein Papier mehr hat.
	SCHACHTFOLGE		<b>ABWÄRTS</b> NACH OBEN PAPIEREINZUGSFACH	Bestimmt die Fachreihenfolge bei automatischer Fachumschaltung.
	DUPLEX ENDSEITE		<b>OHNE LEERSEITE</b> IMMER DRUCKEN	Wenn OHNE LEERSEITE ausgewählt ist und der Druckauftrag hat eine ungerade Anzahl an Seiten, wird von der letzten Seite ein Simplex-Druck erstellt.  Wenn IMMER DRUCKEN ausgewählt ist und der Druckauftrag enthält eine ungerade Anzahl an Seiten, wird von der letzten Seite ein Duplex-Druck erstellt.

OBJEKT	EINSTELLUNGEN	ERKLÄRUNG	
SYSTEMANPASSUNG	ENERGIESPAR-ZEIT	<b>1 MIN.</b> 2 MIN. 3 MIN. 4 MIN. 5 MIN. 10 MIN. 15 MIN. 30 MIN. 60 MIN.	Legt die Leerlaufzeit fest, bevor der Drucker automatisch in den Energiesparmodus wechselt. Im Energiesparmodus ist der Stromverbrauch auf das Minimum reduziert, das zum Betreiben des Druckers und Empfangen von Daten erforderlich ist.  Wenn ein Auftrag abgesetzt wird, benötigt der Drucker eine Aufwärmphase von bis zu 1 Minute, bevor der Druckvorgang gestartet werden kann.
	RUHEZUSTAND-ZEIT	1 MIN. 2 MIN. 3 MIN. 4 MIN. 5 MIN. 10 MIN. <b>15 MIN.</b> 30 MIN. 60 MIN.	Legt die Zeitspanne des Energiesparmodus fest, bevor der Drucker automatisch in den Ruhezustand wechselt.
	AUTOM.AUS.ZEIT	1 STUNDEN 2 STUNDEN 3 STUNDEN <b>4 STUNDEN</b> 8 STUNDEN 12 STUNDEN 18 STUNDEN 24 STUNDEN	Legt die Zeit zum Umschalten von Leerlauf in den Abschaltmodus fest.
	STILLER MODUS	<b>EIN</b> AUS	Spezifiziert einen Vorgang zur Druckvorbereitung, wenn vom Ruhezustand in den Standby-Modus gewechselt wird.  EIN: Es ist leise, als gebe es keine Vorbereitung. AUS: Es kann ein Drehgeräusch der Bildtrommel zur Durchführung der Druckvorbereitung wahrgenommen werden, der erste Druck kann jedoch früh gestartet werden.
	ECO Modus	<b>EIN</b> AUS	EIN: Bei kleinem Auftrag startet der Druck, bevor die Fixiereinheit die vorgeschriebene Temperatur erreicht hat.  AUS: Der Druckvorgang startet nachdem die Fixiereinheit die vorgeschriebene Temperatur erreicht hat.
	LÖSCHB. WARNUNG	<b>ONLINE</b> AUFTRAG	Wenn ONLINE eingestellt ist, können nicht kritische Warnungen wie die Anforderung einer anderen Papiergröße durch Drücken der Taste ONLINE gelöscht werden. Wenn AUFTRAG eingestellt ist, werden sie beim Fortsetzen des Druckauftrags gelöscht.
	AUTOMAT. WEITER	EIN <b>AUS</b>	Diese Option legt fest, ob der Drucker nach einem Speicherüberlauf automatisch reaktiviert wird.
	ZEITÜBERSCHREITUNG BEI MANUELLER PAPIERZUFÜHRUNG	AUS 30 SEK. <b>60 SEK.</b>	Legt fest, wie viele Sekunden der Drucker auf den Einzug von Papier wartet, bevor der Auftrag abgebrochen wird.

OBJEKT	EINSTELLUNGEN	ERKLÄRUNG	
SYSTEMANPASSUNG (Forts.)	ZEITÜBERSCHREITUNG INJOB	AUS 5 SEK. 10 SEK. 20 SEK. 30 SEK. <b>40 SEK.</b> 50 SEK. 60 SEK. 90 SEK. 120 SEK. 150 SEK. 180 SEK. 210 SEK. 240 SEK. 270 SEK. 300 SEK.	Legt fest, wie viele Sekunden der Drucker wartet, wenn die Datenübertragung stoppt, bevor eine Seite ausgegeben wurde. Im PostScript Emulationsmodus wird der Auftrag bei Zeitüberschreitung abgebrochen.
	LOKALE ZEITÜBERSCHREITUNG	0 SEK. 5 SEK. ~ <b>40 SEK.</b> ~ 290 SEK. 295 SEK. 300 SEK.	Legt fest, wie lange jeder Port geöffnet bleibt, nachdem ein Auftrag abgeschlossen ist. (Netzwerk ausgeschlossen).
	ZEITÜBERSCHREITUNG NETZ	0 SEK. 5 SEK. ~ <b>90 SEK.</b> ~ 290 SEK. 295 SEK. 300 SEK.	Legt fest, wie lange der Netzwerk-Port geöffnet bleibt, nachdem ein Auftrag abgeschlossen ist.
	TONER FAST LEER	<b>WEITER</b> ANHALTEN	Legt fest, ob der Drucker weiterhin Drucken soll, selbst nachdem erkannt wurde, dass der Toner fast leer ist.
	LEERER FARBTONER	<b>ALARM</b> ABBRECHEN	Legt die Vorgehensweise fest, wenn der Farbtoner leer ist.
	MASSNAHME BEI PAPIERSTAU	<b>EIN</b> AUS	Legt fest, ob der Drucker Maßnahmen bei Papierstau durchführen soll, nachdem ein Papierstau aufgetreten ist. Falls diese Option aktiviert ist, versucht der Drucker sobald der Papierstau gelöscht wurde, die Seiten erneut auszudrucken, die durch den Papierstau nicht gedruckt wurden.
	FEHLERBERICHT	<b>EIN</b> <b>AUS</b>	Falls diese Option aktiviert ist, druckt der Drucker bei Auftreten eines Fehlers der PostScript-Emulation einen Fehlerbericht. Hinweis: Gilt nur für tp PS und PCL XL.
	HEX DUMP	AUSFÜHREN	Druckt die vom Host-PC empfangenen Daten als Hexadezimal-Dump aus. Wenn der Netzschalter auf AUS gesetzt wird, wird wieder der normale Modus von HEX Dump hergestellt.



OBJEKT			EINSTELLUNGEN	ERKLÄRUNG	
DRUCKEN ANPASSEN	POSITION ANPASSEN	MEHRZ WECKFACH	X ANPASSEN ~ <b>0,00 MILLIMETER</b> ~ -2,00 MILLIMETER	Passt die Position eines ganzen Druckbildes in senkrechter Richtung zum Papierverlauf an, das heißt, horizontal in 0,25 mm Erhöhungsschritten. Alle Teile des Druckbildes, die aufgrund dieser Verschiebung außerhalb des druckbaren Bereichs liegen, werden zugeschnitten.	
			Y ANPASSEN ~ <b>0,00 MILLIMETER</b> ~ -2,00 MILLIMETER	Passt die Position eines ganzen Druckbildes in Richtung Papierverlauf an, das heißt, vertikal in 0,25 mm Erhöhungsschritten. Alle Teile des Druckbildes, die aufgrund dieser Verschiebung außerhalb des druckbaren Bereichs liegen, werden zugeschnitten.	
			DUPLEX X ANPASSEN ~ <b>0,00 MILLIMETER</b> ~ -2,00 MILLIMETER	Passt die Position eines ganzen Druckbildes in senkrechter Richtung zum Papierverlauf an, das heißt, horizontal in 0,25 mm Erhöhungsschritten. Alle Teile des Druckbildes, die aufgrund dieser Verschiebung außerhalb des druckbaren Bereichs liegen, werden zugeschnitten.	
			DUPLEX Y ANPASSEN ~ <b>0,00 MILLIMETER</b> ~ -2,00 MILLIMETER	Passt die Position eines ganzen Druckbildes in Richtung Papierverlauf an, das heißt, vertikal in 0,25 mm Erhöhungsschritten. Alle Teile des Druckbildes, die aufgrund dieser Verschiebung außerhalb des druckbaren Bereichs liegen, werden zugeschnitten.	
	TRAY1			X ANPASSEN ~ <b>0,00 MILLIMETER</b> ~ -2,00 MILLIMETER	Passt die Position eines ganzen Druckbildes in senkrechter Richtung zum Papierverlauf an, das heißt, horizontal in 0,25 mm Erhöhungsschritten. Alle Teile des Druckbildes, die aufgrund dieser Verschiebung außerhalb des druckbaren Bereichs liegen, werden zugeschnitten.
				Y ANPASSEN ~ <b>0,00 MILLIMETER</b> ~ -2,00 MILLIMETER	Passt die Position eines ganzen Druckbildes in Richtung Papierverlauf an, das heißt, vertikal in 0,25 mm Erhöhungsschritten. Alle Teile des Druckbildes, die aufgrund dieser Verschiebung außerhalb des druckbaren Bereichs liegen, werden zugeschnitten.
				DUPLEX X ANPASSEN ~ <b>0,00 MILLIMETER</b> ~ -2,00 MILLIMETER	Passt die Position eines ganzen Druckbildes in senkrechter Richtung zum Papierverlauf an, das heißt, horizontal in 0,25 mm Erhöhungsschritten. Alle Teile des Druckbildes, die aufgrund dieser Verschiebung außerhalb des druckbaren Bereichs liegen, werden zugeschnitten.
				DUPLEX Y ANPASSEN ~ <b>0,00 MILLIMETER</b> ~ -2,00 MILLIMETER	Passt die Position eines ganzen Druckbildes in Richtung Papierverlauf an, das heißt, vertikal in 0,25 mm Erhöhungsschritten. Alle Teile des Druckbildes, die aufgrund dieser Verschiebung außerhalb des druckbaren Bereichs liegen, werden zugeschnitten.

OBJEKT			EINSTELLUNGEN	ERKLÄRUNG
DRUCKANPASSUNG (Forts.)	POSITION ANPASSUNG (Forts.)	TRAY2	X ANPASSEN ~ <b>0,00 MILLIMETER</b> ~ -2,00 MILLIMETER	Passt die Position eines ganzen Druckbildes in senkrechter Richtung zum Papierverlauf an, das heißt, horizontal in 0,25 mm Erhöhungsschritten. Alle Teile des Druckbildes, die aufgrund dieser Verschiebung außerhalb des druckbaren Bereichs liegen, werden zugeschnitten.
			Y ANPASSEN ~ <b>0,00 MILLIMETER</b> ~ -2,00 MILLIMETER	Passt die Position eines ganzen Druckbildes in Richtung Papierverlauf an, das heißt, vertikal in 0,25 mm Erhöhungsschritten. Alle Teile des Druckbildes, die aufgrund dieser Verschiebung außerhalb des druckbaren Bereichs liegen, werden zugeschnitten.
			DUPLEX X ANPASSEN ~ <b>0,00 MILLIMETER</b> ~ -2,00 MILLIMETER	Passt die Position eines ganzen Druckbildes in senkrechter Richtung zum Papierverlauf an, das heißt, horizontal in 0,25 mm Erhöhungsschritten. Alle Teile des Druckbildes, die aufgrund dieser Verschiebung außerhalb des druckbaren Bereichs liegen, werden zugeschnitten.
			DUPLEX Y ANPASSEN ~ <b>0,00 MILLIMETER</b> ~ -2,00 MILLIMETER	Passt die Position eines ganzen Druckbildes in Richtung Papierverlauf an, das heißt, vertikal in 0,25 mm Erhöhungsschritten. Alle Teile des Druckbildes, die aufgrund dieser Verschiebung außerhalb des druckbaren Bereichs liegen, werden zugeschnitten.
		PAPIER EINSTELLUNG FÜR SCHWARZ		+2 +1 <b>0</b> -1 -2
PAPIER EINSTELLUNG FÜR FARBE		+2 +1 <b>0</b> -1 -2	Wie oben, allerdings für Farbdruck.	
SMR-EINSTELLUNG		+3 +2 +1 <b>0</b> -1 -2 -3	Legt einen Korrekturwert für ungleichmäßige Druckqualität fest, mit dem Ziel, durch Temperatur- und Feuchtigkeitsänderungen oder Änderungen in der Druckdichte/ Frequenz entstandene Druckabweichungen zu korrigieren.	
BG-EINSTELLUNG		+3 +2 +1 <b>0</b> -1 -2 -3	Legt einen Korrekturwert für Papierdruck in dunkler Farbe fest, mit dem Ziel, durch Temperatur- und Feuchtigkeitsänderungen oder Änderungen in der Druckdichte/ Frequenz entstandene Druckabweichungen zu korrigieren.	

OBJEKT	EINSTELLUNGEN	ERKLÄRUNG	
DRUCKANPASSUNG (Forts.)	TROMMELREINIGUNG	EIN <b>AUS</b>	Legt fest, ob die Trommel, wenn sie inaktiv ist, vor dem Drucken gedreht werden soll, um alle horizontalen weißen Linien weitgehend auszuschließen.  ACHTUNG: Jede zusätzliche Drehung verkürzt die Lebensdauer der Bildtrommel um diesen Betrag.
	HIGH HUM. MODE	<b>AUS</b> EIN	Einstellen, wenn das Papier nach dem Drucken auffällig gewellt ist.
	LEISER BETRIEB	EIN <b>AUS</b>	Setzt den leisen Druckbetrieb Ein/Aus.

## ADMIN-EINRICHTUNG

Dieses Menü sollte nur durch die Systemadministratoren geändert werden. Um auf dieses Menü zugreifen zu können, folgen Sie bitte den Anweisungen unter [„Einstellungen ändern – Administrator“](#) auf Seite 22.

KATEGORIE	ERKLÄRUNG
NETZWERK-EINRICHTUNG	Sie können die netzwerk- und serverbezogenen Einstellungsobjekte prüfen und ändern.
USB-EINRICHTUNG	Sie können die USB-bezogenen Einstellungsobjekte prüfen und ändern.
DRUCKEINRICHTUNG	Sie können die Einstellungsobjekte in Bezug auf den Druck prüfen und ändern.
FARB-MENÜ	Sie können die Einstellungsobjekte in Bezug auf den Farbdruck prüfen und ändern.
PS-EINSTELLUNG	Sie können die Einstellungsobjekte in Bezug auf den PS-Druckertreiber prüfen und ändern.
PCL-EINSTELLUNG	Sie können die Einstellungsobjekte in Bezug auf den PCL-Druckertreiber prüfen und ändern.
XPS-EINRICHTUNG	Sie können die Einstellungsobjekte in Bezug auf den XPS-Druckertreiber prüfen und ändern.
IBM PPR EINSTELLUNG	Sie können die Einstellungsobjekte in Bezug auf IBM PPR prüfen und ändern.
EPSON FX EINSTELLUNG	Sie können die EPSON FX-bezogenen Einstellungsobjekte prüfen und ändern.
BEDIENFELD-EINSTELLUNG	Sie können die Einstellungsobjekte in Bezug auf das Bedienfeld prüfen und ändern.
ENERGIEEINSTELLUNG	Sie können die energiebezogenen Einstellungsobjekte prüfen und ändern.
FACH-EINRICHTUNG	Sie können die Einstellungsobjekte in Bezug auf Fächer prüfen und ändern.
ANDERE EINSTELLUNGEN	Sie können andere Einstellungsobjekte prüfen und ändern.
EINSTELLUNGEN	Sie können die Einstellungsobjekte in Bezug auf die Einstellungswerte prüfen und ändern.
KENNWORT ÄNDERN	Sie können die Einstellungsobjekte in Bezug auf Kennwörter prüfen und ändern.

## NETZWERK-EINRICHTUNG

Dieses Menü steuert den Betrieb der Netzwerkschnittstelle des Druckers.

OBJEKT	EINSTELLUNGEN	ERKLÄRUNG
STANDARD-GATEWAY AKTIVIEREN	<b>VERKABELT</b> WIRELESS- (INFRASTRUKTUR)	
VERKABELT	<b>FREIGEgeben</b> GESPERRT	
TCP/IP	<b>FREIGEgeben</b> GESPERRT	Diese Option aktiviert oder deaktiviert dieses Netzwerkprotokoll.
NETBIOS ÜBER TCP	<b>FREIGEgeben</b> GESPERRT	Aktiviert/Deaktiviert NetBIOS über TCP-Protokoll. Bedingungen für die Anzeige: TCP/IP sollte aktiviert sein.
IP-ADRESSE EINSTELLEN	<b>AUTOMATISCH</b> MANUELL	Diese Option legt fest, ob die IP-Adressenzuweisung automatisch (DHCP) oder manuell erfolgt.
IPV4-ADRESSE	xxx.xxx.xxx.xxx	Aktuell zugewiesene IP-Adresse. Drücken Sie zum Ändern auf <b>OK</b> (OK) und verwenden Sie die <b>MENU</b> (MENÜ)-Schaltflächen, um das 1. Oktett zu erhöhen, drücken Sie anschließend erneut auf <b>OK</b> (OK), um zum nächsten Oktett zu gelangen. Wenn das 4. Oktett festgelegt wurde, drücken Sie erneut auf <b>OK</b> (OK), um die neue Adresse zu registrieren.
SUBNET MASK	xxx.xxx.xxx.xxx	Aktuell zugewiesene Teilnetzmaske. Zur Änderung gehen Sie wie oben vor.
GATEWAY ADRESSE	xxx.xxx.xxx.xxx	Aktuell zugewiesene Gateway-Adresse. Zur Änderung gehen Sie wie oben vor.
DHCPV6	xxx.xxx.xxx.xxx	Aktuell zugewiesenes DHCPV6. Zur Änderung gehen Sie wie oben vor.
WEB	<b>FREIGEgeben</b> GESPERRT	Diese Option aktiviert oder deaktiviert die Web-Konfigurationsfunktion.
TELNET	FREIGEgeben <b>GESPERRT</b>	Diese Option aktiviert oder deaktiviert die Telnet-Konfigurationsfunktion.
FTP	FREIGEgeben <b>GESPERRT</b>	Diese Option aktiviert oder deaktiviert die Kommunikation über FTP.
IPSEC	FREIGEgeben <b>GESPERRT</b>	Aktiviert/deaktiviert IPSec. Über das Web aktivieren. Freigegeben: IPSec ist verfügbar. Gesperrt: IPSec ist nicht verfügbar.
SNMP	<b>FREIGEgeben</b> GESPERRT	Diese Option aktiviert oder deaktiviert das SNMP-Protokoll.
NETWORK SCALE	<b>NORMAL</b> SMALL	Wählt die Netzwerkgröße aus. Wenn <b>NORMAL</b> ausgewählt ist, arbeitet der Drucker auch dann effektiv, wenn er an einen HUB mit der Funktion Spanning Tree angeschlossen ist. Die Startzeit des Druckers wird jedoch länger, wenn Computer mit zwei oder drei kleinen LANs verbunden sind. Wenn <b>SMALL</b> ausgewählt ist, können die Computer zwei oder drei kleine LANs bis hin zu einem großen LAN abdecken, arbeiten aber möglicherweise nicht effektiv, wenn sie an einen HUB angeschlossen sind, der über eine Spanning Tree-Funktion verfügt.

OBJEKT	EINSTELLUNGEN	ERKLÄRUNG
GIGABIT-NETZWERK	FREIGEgeben <b>GESPERRT</b>	Legt fest, ob Zugriff mit Gigabit Ethernet erlaubt wird.
HUB LINK EINSTLG	<b>AUTO NEGOTIATE</b> 100BASE-TX VOLL 100BASE-TX HALB 10BASE-T VOLL 10BASE-T HALB	Legt Vollduplex oder halben Duplex zur Kommunikation über Netzwerk-Hub fest. Wenn AUTO NEGOTIATE eingestellt ist, erfolgt die Übertragung automatisch.
AB WERK EINSTLG.	AUSFÜHREN	Lädt die Einstellungen erneut, die vom Hersteller festgelegt wurden.

## USB-EINRICHTUNG

Dieses Menü steuert den Betrieb der USB-Datenschnittstelle des Druckers.

OBJEKT	EINSTELLUNGEN	ERKLÄRUNG
USB	<b>FREIGEgeben</b> GESPERRT	Bestimmt, ob ISB I/F aktiviert/deaktiviert wird.
SPEED	<b>480 Mbps</b> 12 Mbps	Diese Option legt die Geschwindigkeit der USB-Schnittstelle fest.
SOFT RESET	FREIGEgeben <b>GESPERRT</b>	Diese Option aktiviert oder deaktiviert den Befehl WARMSTART.
SERIENNUMMER	<b>FREIGEgeben</b> GESPERRT	Legt fest, ob eine USB-Seriennummer freigegeben oder gesperrt wird. Anhand der USB-Seriennummer wird das USB-Gerät erkannt, das an Ihren PC angeschlossen ist.
OFF-LINE-EMPFANG	FREIGEgeben <b>GESPERRT</b>	Aktiviert oder deaktiviert diese Funktion. Wenn die Aktivierung eingestellt ist, ist die Schnittstelle auch dann noch empfangsbereit, wenn auf Offline geschaltet wird. Die Schnittstelle sendet das Signal BUSY nur bei vollem Empfangspuffer oder bei einem Service-Ruf.
VERBUNDENER HOST	<b>NORMAL</b> SPEZIELL	

## DRUCKEINRICHTUNG

In diesem Menü können Sie verschiedene Funktionen einstellen, die sich auf Druckaufträge beziehen.

OBJEKT	EINSTELLUNGEN	ERKLÄRUNG
DRUCKERSPRACHE	<b>AUTO-EMULATION</b> PCL XPS IBM PPR III XL EPSON FX PS3-EMULATION	Wählt die Sprache des Druckers aus.
KOPIEN	<b>1</b> ~ 999	Diese Option dient zum Eingeben der Anzahl der zu druckenden Exemplare eines Dokuments (1 bis 999).

OBJEKT		EINSTELLUNGEN	ERKLÄRUNG
DUPLEX		EIN <b>AUS</b>	Schaltet die Funktion Duplex (Beidseitiges Drucken) ein/aus.
BINDEN		<b>LANGEN KANTE</b> KURZEN KANTE	Setzt die Standardbindung auf SEF (KURZE KANTE) oder LEF (LANGE KANTE).
MEDIENFORMAT PRÜFEN		<b>FREIGEgeben</b> GESPERRT	Bestimmt, ob der Drucker die Größe des eingelegten Papiers prüft, die mit der erforderlichen Größe des Dokuments übereinstimmen muss, das zum Drucken abgesetzt wurde.
A4/LT ÜBERSCHREIBEN		NEIN <b>JA</b>	Falls diese Option aktiviert ist und wenn die Papiergröße eines Auftrags auf A4 eingestellt, der Drucker aber nicht entsprechend auf A4 eingestellt ist, wird der Druckauftrag ausgeführt, auch wenn sich Papier mit dem Format Letter im Drucker befindet. Der Benutzer wird in einem solchen Fall nicht aufgefordert, A4-Papier in das Fach einzulegen.  Ähnlich verhält es sich, wenn die Papiergröße eines Auftrags auf Letter eingestellt, der Drucker aber nicht entsprechend auf Letter eingestellt ist. Der Druckauftrag wird ausgeführt, auch wenn sich Papier mit dem Format A4 im Drucker befindet. Der Benutzer wird in einem solchen Fall nicht aufgefordert, Papier mit dem Format Letter in das Fach einzulegen.
AUFLÖSUNG		600 DPI <b>600 x 1200 DPI</b> 600 DPI M-STUFE	Legt die Standardauflösung zum Drucken fest (Punkte pro Zoll).
TONER SAVE	TONERSPARNIVEAU	<b>AUS</b> NIEDRIG MITTEL HOCH	Stellt die Toner-Spar-Option ein.
	FARBTONER SPARFUNKTION	<b>ALLE</b> AUSGENOMMEN 100 % SCHWARZ	Legt den Tonersparmodus für 100 % Schwarz fest. Alle: Aktiviert den Tonersparmodus für alle Farben. Ausgenommen 100 % Schwarz: Deaktiviert den Tonersparmodus für 100 % Schwarz fest.
GESCHWINDIGKEIT FÜR SCHWARZWEISS-DRUCK		<b>AUTOMATISCH</b> FARB-DRUCKGSCHW NORMALE GESCHWINDIGKEIT	Legt die Schwarzweiß-Druckgeschwindigkeit fest. Druckt mit der für die Seitenverarbeitung geeignetsten Druckgeschwindigkeit, wenn AUTOMATISCH eingestellt wurde.  Drukt immer mit der Farb-Druckgeschwindigkeit, wenn FARB-DRUCKGSCHW eingestellt wurde.  Drukt immer mit der Schwarzweiß-Druckgeschwindigkeit, wenn NORMALE GESCHWINDIGKEIT eingestellt wurde.
AUSRICHTUNG		<b>HOCHFORMAT</b> QUERFORMAT	Wählt die Standard-Seitenausrichtung zwischen Hochformat (hoch) und Querformat (breit) aus. - (nur PCL, IBMPPR und EPSON FX)

OBJEKT	EINSTELLUNGEN	ERKLÄRUNG
DRUCKBEREICH WIE	<b>KASSETTENGROSSE</b> A4 A5 A6 B5 B6 B6 Hälfte LEGAL 14 LEGAL 13,5 LEGAL 13 LETTER EXECUTIVE STATEMENT 8,5"SQ Folio 16K (184 x 260 mm) 16K (195 x 270 mm) 16K (197 x 273 mm) BENUTZERDEFINIERT INDEXKARTE 4 x 6 ZOLL 5 x 7 ZOLL COM-9 UMSCHLAG COM-10 UMSCHLAG MONARCH- UMSCHLAG UMSCHLAG DL C5 UMSCHLAG HAGAKI OUFUKUHAGAKI NAGAGATA Nr. 3 NAGAGATA Nr. 4 YOUGATA Nr. 4	Legt die Größe des druckbaren Seitenbereichs fest, damit diese zur verwendeten Papiergröße passt. Diese ist nicht die gleiche wie die physische Papiergröße, welches immer geringfügig größer ist. Zu den Abmessungen der physischen Papiergrößen, lesen Sie den Abschnitt „Empfehlungen für Papier“ in diesem Handbuch durch. (nur PCL/IBMPPR/EPSONFX)
X-MASS	64 MILLIMETER (2,5 Zoll) ~ 210 MILLIMETER (8,3 Zoll) ~ 216 MILLIMETER (8,5 Zoll)	Gibt die Breite des benutzerdefinierten Papiers als Standardwert an. Legt eine Papiergröße im rechten Winkel zur Richtung des Papierwegs fest. Hinweis: Die Standardeinstellung ist je nach Verkaufsgebiet unterschiedlich.



OBJEKT	EINSTELLUNGEN	ERKLÄRUNG
Y-MASS	127 MILLIMETER (5,0 Zoll) ~ 279 MILLIMETER (11,0 Zoll) ~ 297 MILLIMETER (11,7 Zoll) ~ 356 MILLIMETER (14,0 Zoll) ~ 1321 MILLIMETER (52,0 Zoll)	Gibt die Länge des benutzerdefinierten Papiers als Standardwert an. Legt eine Papiergröße in der Richtung des Papierwegs fest. Hinweis: Die Standardeinstellung ist je nach Verkaufsgebiet unterschiedlich.
AUFFANGEN	<b>AUS</b> SCHMAL BREIT	Bestimmt den Wert der Farbannahme. Legt ihn fest, wenn es eine Lücke zwischen zwei Farben gibt.

## FARBEN-MENÜ

Der Drucker passt Farbbalance und Dichte in entsprechenden Intervallen automatisch an und optimiert so – unter natürlichen Tageslichtverhältnissen betrachtet – das gedruckte Ergebnis bei hellem weißen Papier.

Die Optionen in diesem Menü bieten die Möglichkeit der Änderungen an den Standardeinstellungen für spezielle oder besonders schwierige Druckaufträge.

OBJEKT	EINSTELLUNGEN	ERKLÄRUNG
DICHTEEINSTELLUNG	<b>AUTOMATISCH</b> MANUELL	
DICHTE ABGLEICH	AUSFÜHREN	
FARBKORREKTUR	DRUCKMUSTER	
FEINABSTIMMUNG CYAN	CYAN HIGHLIGHT -3~ <b>0</b> ~+3 CYAN MITTELTON -3~ <b>0</b> ~+3 CYAN DUNKEL -3~ <b>0</b> ~+3	Diese Option bewirkt die Einstellung der Bilddichte für jede Farbkomponente (Cyan, Magenta, Gelb und Schwarz). Die normale Einstellung ist 0.
FEINABSTIMMUNG MAGENTA	MAGENTA HIGHLIGHT -3~ <b>0</b> ~+3 MAGENTA MITTELTON -3~ <b>0</b> ~+3 MAGENTA DUNKEL -3~ <b>0</b> ~+3	
FEINABSTIMMUNG GELB	GELB HIGHLIGHT -3~ <b>0</b> ~+3 GELB MITTELTON -3~ <b>0</b> ~+3 GELB DUNKEL -3~ <b>0</b> ~+3	
FEINABSTIMMUNG SCHWARZ	SCHWARZ HIGHLIGHT -3~ <b>0</b> ~+3 SCHWARZ MITTELTON -3~ <b>0</b> ~+3 SCHWARZ DUNKEL -3~ <b>0</b> ~+3	

OBJEKT		EINSTELLUNGEN	ERKLÄRUNG
FARBDICHTE	DICHTE CYAN	-3~0~+3	Passt die Dichte einer jeden Farbe an (Cyan, Magenta, Gelb und Schwarz). Die normale Einstellung ist 0.
	DICHTE MAGENTA	-3~0~+3	
	DICHTE GELB	-3~0~+3	
	DICHTE SCHWARZ	-3~0~+3	
REGISTRIERUNG ANPASSEN		AUSFÜHREN	Führt die Farbregistrierungseinstellung automatisch durch. Diese wird normalerweise beim Einschalten des Druckers und beim Öffnen und Schließen des Ausgabefachs durchgeführt. Mit diesem Prozess werden die Bilder in Cyan, Magenta und Gelb exakt bezüglich des schwarzen Bilds ausgerichtet.
DRUCKFARB.SIMUL.		<b>AUS</b> SWOP ISO COATED JAPAN	Diese Option bietet die Auswahl aus verschiedenen Industriestandard-Farbmustern. Hinweis: Diese Funktion gilt nur für PS-Modelle
UCR		<b>NIEDRIG</b> MITTEL HOCH	Wählt die Begrenzung der Dicke der Tonerschicht aus. Wenn sich Papier beim Schwarzdruck kräuselt, kann dies u. U. durch Auswahl von <b>MITTEL</b> oder <b>HOCH</b> reduziert werden.
CMY 100 % DICHTE		FREIGEgeben <b>GESPERRT</b>	Im aktivierten Zustand werden schwarze Flächen mit 100 % C, M und Y anstelle von Schwarz erzeugt. Dadurch wird das Druckbild glänzender.
CMYK-UMWANDLUNG		<b>EIN</b> AUS	Die Einstellung AUS vereinfacht die Umwandlung von CMYK-Daten und verkürzt auf diese Weise die Verarbeitungszeit. Diese Einstellung wird nicht berücksichtigt, wenn die Funktion Druckfarb.Simul. verwendet wird. Hinweis: Diese Funktion gilt nur für PS-Modelle

## PS-EINSTELLUNG

OBJEKT		EINSTELLUNGEN	ERKLÄRUNG
FACH L1		<b>TYP 1</b> TYP 2	TYP 1: Die Nummer der Fachauswahl für den Anwender der Stufe 1 beginnt mit 1. TYP 2: Die Nummer beginnt mit 0.
NET PS-PROTOKOLL		ASCII <b>RAW</b>	Legt ein Kommunikationsprotokollmodus von PS-Daten vom Netzwerk fest.
USB PS-PROTOKOLL		ASCII <b>RAW</b>	Legt ein Kommunikationsprotokollmodus von PS-Daten von USB fest.
PDF-PAPIERFORMAT		<b>AKTUELLES FACHFORMAT</b> GRÖSSE IN PDF-DATEI SKALIERUNGSGRÖSSE	Wählt die Papiergröße für den PDF-Direktdruck aus.
PDF-SKALIERUNGSGRÖSSE		1 % ~ <b>99 %</b>	Legt die Skalierungsgröße in Prozent fest, wenn die PDF-Papiergröße auf Skalierungsgröße eingestellt ist.

## PCL-EINSTELLUNG

OBJEKT	EINSTELLUNGEN	ERKLÄRUNG
SCHRIFTARTQUELLE	<b>RESIDENTE SCHRIFTARTEN</b>	Mit dieser Option wird die Herkunft der PCL-Standardschriftart vorgegeben. Normalerweise ist dies INTERN, außer wenn zusätzliche Schriftarten im ROM-Erweiterungssteckplatz installiert oder als permanente Schriftarten in den RAM geladen wurden.
SCHRIFT-NUMMER	<b>10</b> ~ I90	Legt die aktuelle Standard-Schriftartennummer aus der aktuell gewählten Quelle fest.
SCHRIFTARTABSTAND	0,44 CPI ~ <b>10,00 CPI</b> ~ 99,99 CPI	Wählt die Breite der PCL-Standardschriftart in Zeichen/Zoll (CPI). Standard-Schriftart ist die skalierbare Schriftart mit festem Zeichenabstand. Der Wert wird durch die zweite Stelle hinter dem Komma angezeigt. Wird nur angezeigt, wenn die ausgewählte Schriftart in Schriftart Nr. eine skalierbare Schriftart mit festem Abstand ist.
SCHRIFTARTHÖHE	4,00 PUNKTE ~ <b>12,00 PUNKTE</b> ~ 999,75 PUNKTE	Höhe der PCL-Standardschrift. Hinweis: Dieser Menüpunkt wird nur angezeigt, wenn die ausgewählte Schriftart in Schriftart Nr. eine skalierbare Schriftart mit proportionalem Abstand ist.
ZEICHENSATZ	<b>PC-8</b> (Nur Standard-Zeichensatz angezeigt)	Bestimmt ein PCL-Zeichensatz.
A4-DRUCKBREITE	<b>78 SPALTEN</b> 80 SPALTEN	Mit dieser Option wird die Anzahl Spalten eingestellt, nach der bei A4-Papier im PCL-Modus ein automatischer Zeilenwechsel erfolgt. Dies ist der Wert, wenn der automatische CR/LF-Modus auf OFF (AUS) eingestellt ist und ein Zeichenabstand von 10 Zeichen pro Zoll verwendet wird.
LEERSEITE ÜBERSPRINGEN	EIN <b>AUS</b>	Legt fest, ob leere Seiten gedruckt werden, oder nicht.
CR-FUNKTION	<b>CR</b> CR+LF	Legt fest, ob ein empfangener Wagenrücklauf (0Dh) ebenfalls einen Zeilenvorschub verursacht.
LF-FUNKTION	<b>LF</b> LF+CR	Legt fest, ob ein empfangenes Zeilenvorschubzeichen (0Ah) ebenfalls einen Wagenrücklauf verursacht.
DRUCKRÄNDER	<b>NORMAL</b> 1/5 ZOLL 1/6 ZOLL	Diese Option stellt den druckbaren Papierbereich ein. NORMAL ist mit PCL kompatibel.
VOLLTON SCHWARZ	EIN <b>AUS</b>	PCL: Bestimmt, ob Zusammengesetztes Schwarz (CMYK-Gemisch) oder Reines Schwarz (nur K) für die schwarzen (100 %) Bildbereiche verwendet werden soll.

OBJEKT		EINSTELLUNGEN	ERKLÄRUNG
EINSTELLUNG DER STIFTBREITE		<b>EIN</b> AUS	Wenn die Mindestbreite in PCL angegeben ist, sieht eine 1-Punkt Zeile gebrochen aus. Mit EINSTELLUNG DER STIFTBREITE auf EIN und angegebener Mindestbreite wird die Zeilenbreite hervorgehoben, sodass sie breiter aussieht als eine 1-Punkt Zeile. Mit EINSTELLUNG DER STIFTBREITE auf AUS sieht die Zeile aus wie vorher.
FACH ID NR.	MEHRZWECKFACH	1 ~ <b>4</b> ~ 59	Bestimmt die Nummer zur Angabe des Papiereinzugsbestimmungsbefehls (ESC&l#H) des Mehrzweckfachs in der PCL5e-Emulation.
	TRAY1	<b>1</b> ~ 59	Bestimmt die Nummer zur Angabe des Papiereinzugsbestimmungsbefehls (ESC&l#H) des Fachs 1 in der PCL5e-Emulation.
	TRAY2	1 ~ <b>5</b> ~ 59	Bestimmt die Nummer zur Angabe des Papiereinzugsbestimmungsbefehls (ESC&l#H) des Fachs 2 in der PCL5e-Emulation. (Wird nur angezeigt, wenn ein Fach 2 installiert ist).

## XPS-EINRICHTUNG

OBJEKT		EINSTELLUNGEN	ERKLÄRUNG
DIGITALE SIGNATUR		AUCH UNG. SIGN. DRUCKENNUR OK DRUCKEN <b>AUS</b>	Definiert die DigitalSignature-Funktion.
LÖSCHEN-KONTROLLE		<b>AUTOMATISCH</b> JEDE SEITE AUS	Definiert die DiscardControl-Funktion.
MC-MODUS		<b>EIN</b> AUS	Definiert die MarkupComaptibility-Funktion.
ENTZIPP-MODUS		AUTOMATISCH <b>SPEED</b> DRUCK	Bestimmt die Methode zum Entpacken von XPS-Dateien.
LEERSEITE ÜBERSPRINGEN		EIN <b>AUS</b>	Legt fest, ob Seiten, die keine Druckdaten (leere Seiten) enthalten, unter Verwendung von XPS ausgegeben werden oder nicht.

## IBM PPR-EINSTELLUNG

OBJEKT	EINSTELLUNGEN	ERKLÄRUNG
ZEICHENBREITE	<b>10 CPI</b> 12 CPI 17 CPI 20 CPI PROPORTIONAL	Legt den Zeichenabstand in IBM PPR-Emulation fest.
KOMPRIMIERTE SCHRIFTART	<b>12 CPI AUF 20 CPI</b> 12 CPI AUF 12 CPI	Legt den 12 CPI-Abstand für den Komprimierungsmodus fest.
ZEICHENSATZ	<b>SATZ 2</b> SATZ 1	Gibt einen Zeichensatz an.
ZEICHENSATZ	<b>IBM-437</b> (Nur Standard-Symbolzeichensatz angezeigt)	Gibt einen Symbolsatz an.
STIL BUCHSTABE O	FREIGEgeben <b>GESPERRT</b>	Legt den Stil fest, der 9BH mit dem Buchstaben o und 9DH mit einer Null ersetzt.
ZIFFER 0	<b>NORMAL</b> DURCHGESTRICHEN	Legt fest, ob die Null durchgestrichen ist, oder nicht.
ZEILENABSTAND	<b>6 LPI</b> 8 LPI	Legt den Zeilenabstand fest.
LEERSEITE ÜBERSPRINGEN	EIN <b>AUS</b>	Legt fest, ob leere Seiten gedruckt werden, oder nicht.
CR-FUNKTION	<b>CR</b> CR+LF	Legt fest, ob ein empfangener Wagenrücklauf (0Dh) ebenfalls einen Zeilenvorschub verursacht.
LF-FUNKTION	<b>LF</b> LF+CR	Stellt die Leistung ein, wenn ein LF-Code empfangen wird.
ZEILENLÄNGE	<b>80 SPALTEN</b> 136 SPALTEN	Legt die Anzahl der Zeichen pro Zeile fest.
SEITENLÄNGE	11 Zoll 11,7 Zoll 12 Zoll	Legt die Länge des Papiers fest. Hinweis: Die Standardeinstellung ist je nach Verkaufsgebiet unterschiedlich.
RAND OBEN	<b>0,0 Zoll</b> 0,1 Zoll ~ 1,0 Zoll	Legt den Abstand des Drucks von der Oberkante des Papiers fest.
LINKER RAND	<b>0,0 Zoll</b> 0,1 Zoll ~ 1,0 Zoll	Legt den Abstand des Drucks von der linken Seite des Papiers fest.
LETTER-FORMAT	FREIGEgeben GESPERRT	Legt den Druckmodus fest, der Druckdaten im druckbaren Bereich der LETTER-Größe auf 11 Zoll (66 Zeilen) anpassen kann. Hinweis: Die Standardeinstellung ist je nach Verkaufsgebiet unterschiedlich.
TEXTHÖHE	<b>GLEICH</b> ANDERS	Legt die Höhe eines Zeichens fest. GLEICH: Unabhängig von CPI, gleiche Höhe. ANDERS: Wie CPI, Zeichenhöhe variiert.

## EPSON FX-EINSTELLUNG

OBJEKT	EINSTELLUNGEN	ERKLÄRUNG
ZEICHENBREITE	<b>10 CPI</b> 12 CPI 17 CPI 20 CPI PROPORTIONAL	Legt den Zeichenabstand in dieser Emulation fest.
ZEICHENSATZ	<b>SATZ 2</b> SATZ 1	Gibt einen Zeichensatz an.
ZEICHENSATZ	<b>IBM-437</b> (Nur Standard-Symbolzeichensatz angezeigt)	Gibt einen Symbolsatz an.
STIL BUCHSTABE O	FREIGEgeben <b>GESPERRT</b>	Legt den Stil fest, der 9BH mit dem Buchstaben o und 9DH mit einer Null ersetzt.
ZIFFER 0	<b>NORMAL</b> DURCHGESTRICHEN	Legt fest, ob die Null durchgestrichen ist, oder nicht.
ZEILENABSTAND	<b>6 LPI</b> 8 LPI	Legt den Zeilenabstand fest.
LEERSEITE ÜBERSPRINGEN	EIN <b>AUS</b>	Legt fest, ob leere Seiten gedruckt werden, oder nicht.
CR-FUNKTION	<b>CR</b> CR+LF	Legt fest, ob ein empfangener Wagenrücklauf (0Dh) ebenfalls einen Zeilenvorschub verursacht.
ZEILENLÄNGE	<b>80 SPALTEN</b> 136 SPALTEN	Legt die Anzahl der Zeichen pro Zeile fest.
SEITENLÄNGE	11 Zoll 11,7 Zoll 12 Zoll	Legt die Länge des Papiers fest. Hinweis: Die Standardeinstellung ist je nach Verkaufsgebiet unterschiedlich.
RAND OBEN	<b>0,0 Zoll</b> 0,1 Zoll ~ 1,0 Zoll	Legt den Abstand des Drucks von der Oberkante des Papiers fest.
LINKER RAND	<b>0,0 Zoll</b> 0,1 Zoll ~ 1,0 Zoll	Legt den Abstand des Drucks von der linken Seite des Papiers fest.
LETTER-FORMAT	FREIGEgeben GESPERRT	Legt den Druckmodus fest, der Druckdaten im druckbaren Bereich der LETTER-Größe auf 11 Zoll (66 Zeilen) anpassen kann.
TEXTHÖHE	<b>GLEICH</b> ANDERS	Legt die Höhe eines Zeichens fest. GLEICH: Unabhängig von CPI, gleiche Höhe. ANDERS: Wie CPI, Zeichenhöhe variiert.

## BEDIENFELD-EINSTELLUNG

OBJEKT	EINSTELLUNGEN	ERKLÄRUNG
NEARLIFE STATUS	<b>FREIGEgeben</b> GESPERRT	Legen Sie die LCD-Bedienfeldkontrolle mit dem Zeitpunkt der Lebensende-Warnung für Trommel fest.  Freigegeben: Warnung bezüglich des Lebensendes wird angezeigt. Gesperrt: Es wird keine Warnung bezüglich des Lebensendes angezeigt.
LED FÜR NAHEZU ERSCHÖPFTE NUTZUNGSDAUER	<b>FREIGEgeben</b> GESPERRT	Aktiviert/deaktiviert die Beleuchtung der LED am Bedienfeld, wenn eine Warnung zum Ende der Lebensdauer von Toner oder Trommel ausgegeben wird.  Die Achtung-LED leuchtet, wenn die Einstellung aktiviert ist, bei Deaktivierung leuchtet sie nicht.

## ENERGIEEINSTELLUNG

OBJEKT	EINSTELLUNGEN	ERKLÄRUNG
AUT. ABSCH.	FREIGEgeben <b>AUTOM. KONFIG.</b> GESPERRT	Definiert den automatischen Abschaltvorgang. FREIGEgeben: Wenn der Drucker eine zeitlang nicht benutzt wird, schaltet er sich automatisch aus. AUTOM. KONFIG.: Die automatische Abschaltung ist aktiviert, der Drucker schaltet jedoch unter folgenden Bedingungen nicht ab: > Ein Ethernet-Kabel ist in den Netzwerk-Anschluss eingesteckt. > Das drahtlose LAN ist aktiviert. Hinweis: Die Standardeinstellung ist je nach Verkaufsgebiet unterschiedlich.
EINSCHALTMETHODE	<b>MANUELL</b> STATUS FORTS.	Nach dem Einschalten die Einschaltmethode festlegen.

## FACH-EINRICHTUNG

OBJEKT	EINSTELLUNGEN	ERKLÄRUNG
MASSEINHEIT	ZOLL MILLIMETER	Wählt die Maßeinheit aus. Hinweis: Die Standardeinstellung ist je nach Verkaufsgebiet unterschiedlich.
GRUND.-PAPIERGR.	A4 LETTER	Einstellung des Standard-Papierformats. Hinweis: Die Standardeinstellung ist je nach Verkaufsgebiet unterschiedlich.

## ANDERE EINSTELLUNGEN

OBJEKT		EINSTELLUNGEN	ERKLÄRUNG
RAM EINSTELLUNG	EMPFANGSPUFFER- GRÖSSE	<b>AUTOMATISCH</b> 0,5 MB 1 MB 2 MB 4 MB 8 MB 16 MB 32 MB	Legt die Empfangspuffer fest.
	RESSOURCEN- SPEICHERUNG	<b>AUTOMATISCH</b> <b>AUS</b> 0,5 MB 1 MB 2 MB 4 MB 8 MB 16 MB 32 MB	Legt die Größe des Bereichs der Ressourcenspeichers fest.
FLASH EINSTELLUNG	FLASH INITIALISIERUNG	AUSFÜHREN	Richtet den lokalen FLASH-SPEICHER ein. Wenn NEIN ausgewählt ist, kehrt das Gerät zum Quellmenü zurück. Wenn JA ausgewählt ist, wird das Gerät automatisch neu gestartet und der FLASH- Speicher initialisiert.
	FORMATIEREN	<b>PCL</b> ALLGEMEIN PS	Formatiert die angegebene Partition. Drücken Sie auf die OK-Taste und es erscheint die folgende Meldung: SIND SIE SICHER? JA/NEIN Wenn NEIN ausgewählt ist, kehrt die Anzeige zum Quellmenü zurück. Wenn JA ausgewählt ist, startet der Drucker automatisch neu und initialisiert die angegebene Partition.
SPEICHE- REIN- STELLUNG	INIT. FREIGEGBEN	<b>NEIN</b> JA	Verhindert die Änderung einer Einstellung bei der Initialisierung eines Blockgeräts (FLASH).
EIN- STELLUNG AUF- TRAGSPRO- TOKOLL	AUFTRAGSPROTO- KOLL LÖSCHEN	AUSFÜHREN	Löscht gespeicherte Auftragsprotokolle.
SICHERHEIT- SEIN- STELLUNGEN	ZUGANGSKONTROLLE	FREIGEGBEN <b>GESPERRT</b>	Zeigt das Sicherheitseinstellungsmenü an.
SPRACHEIN- STELLUNG	SPRACHAUSWAHL	~ ENGLISCH ~	Wählt die Sprache für das LCD-Bedienfeld aus.
	SPRACHE INITIALISIEREN	AUSFÜHREN	Initialisiert die im FLASH-SPEICHER geladene Meldungsdatei.



OBJEKT		EINSTELLUNGEN	ERKLÄRUNG
EIN- STELLUNG AUF- TRAGSABBRU- CH	CANCEL-TASTE- EINSTELLUNG	<b>KURZ</b> LANG AUS	Legt die Einstellung fest, wenn die Taste Abbrechen während des Druckvorgangs gedrückt wird.
	ANFRAGEN-ANZEIGE	<b>EIN</b> AUS	Bestimmt, ob die Auswahlanforderung „Auftrag abbrechen“ angezeigt wird. EIN: Wird bei Auftragsabbruch angezeigt. AUS: Nicht anzeigen.
	FOKUS-POSITION	<b>JA</b> NEIN	Bestimmt die Standardauswahl der Anforderung AUFTRAG ABBRECHEN.
	ANZEIGE ZEITÜBERSCHREITUNG	60 ~ <b>180</b> ~ 300	Legt die Zeitüberschreitung der Auswahlanforderung AUFTRAG ABBRECHEN fest. Wenn die Zeit verstrichen ist, wird der Druckvorgang als AUFTRAG ABBRECHEN = Nein fortgesetzt.
EINRICH- TUNG NUT- ZUNGSDAU- ER NAHE LEBENSDAU- ERENDE	TROMMEL NAHE LEBENSDAUERENDE	500 ~ <b>1000</b> ~ 3000	
	FIXIERER NAHE LEBENSDAUERENDE	500 ~ <b>1000</b> ~ 3000	
	TRANSPORTBAND NAHE LEBENSDAUERENDE	500 ~ <b>1000</b> ~ 3000	
LÖSCH. VERTR. DATEN		AUSFÜHREN	Die registrierten vertraulichen Daten und die im Drucker gespeicherten Daten löschen.
BUS. TEL. EINR.	BUS. TEL.-KOOPE.	FREIGEgeben <b>GESPERRT</b>	
	VERB. ADR.	0.0.0.0 ~ 255.255.255.255	
	VERB. PORT NR.	1 ~ <b>59000</b> ~ 65535	

## EINSTELLUNGEN

OBJEKT	EINSTELLUNGEN	ERKLÄRUNG
MENÜ RÜCKSETZEN	AUSFÜHREN	Setzt Menüs auf Standardeinstellungen zurück.

## KENNWORT ÄNDERN

OBJEKT	EINSTELLUNGEN	ERKLÄRUNG
NEUES KENNWORT	*****	Bestimmt ein neues Kennwort für den Zugriff auf das Administratormenü. Das Kennwort muss 6 bis 12 alphanumerische Zeichen haben (oder eine Mischung aus Zahlen und Zeichen). Der Standardwert ist 999999. Der Drucker führt nach dem ADMIN-MENÜ einen Neustart durch.
KW BESTÄTIGEN	*****	Verifizierung des oben genannten.

## DRUCKSTATISTIK

Dieses Menü sollte nur von Systemadministratoren geändert werden. Um auf dieses Menü zuzugreifen, folgen Sie den Anleitungen in „[Einstellungen ändern – Administrator](#)“ auf [Seite 22](#). Halten Sie jedoch die Taste **MENU** (MENU) anstelle der Taste **OK** (OK) gedrückt. Das Standardkennwort ist in diesem Fall **0000**.

Dieses Menü ist nur in **ENGLISCHER** Sprache verfügbar.

BEZEICHNUNG		EINSTELLUNGEN	ERLÄUTERUNG
ENTER PASSWORD (KENNWORT-EINGABE)		nnnn	Eingabe eines Kennworts in das Menü Druckstatistik. Das Standardkennwort ist „0000“. Die Kategorie DRUCKSTATISTIK wird nicht angezeigt, wenn die Funktion DRUCKSTATISTIK nicht unterstützt wird.
USAGE REPORT (NUTZUNGSBERICHT)		<b>ENABLE (FREIGEgeben)/ DISABLE (GESPERRT)</b>	Aktiviert/deaktiviert den Druck des Nutzungsberichts. Wenn ein Einstellungswert geändert wird, wird der Drucker neu gestartet.
MAINTENANCE CNT (WARTUNGSZÄHLER)		<b>ENABLE (FREIGEgeben)/ DISABLE (GESPERRT)</b>	Angabe der Häufigkeit des Austauschs von Verbrauchsmaterial/keine Angabe ist eingestellt. Wenn ENABLE (FREIGEgeben) eingestellt ist, wird auch der Maintenance Zähler angegeben. Bedingung für die Anzeige: Unter PRINT STATISTICS (DRUCKSTATISTIK) > USAGE REPORT (NUTZUNGSBERICHT) Muss ENABLE (FREIGEgeben) ausgewählt sein.
RST MAIN CNT (RST-HAUPTZÄHLER)		EXECUTE (AUSFÜHREN)	Setzt den Hauptzähler zurück.
RST SUPPLIES CNT (BETRIEBSMITTELZÄHLER ZURÜCKSETZEN)		EXECUTE (AUSFÜHREN)	Setzt die Anzahl der Auswechslungen von Verbrauchsmaterialien zurück.
CHANGE PASSWORD (KENNWORT ÄNDERN)	NEW PASSWORD (NEUES KENNWORT)	****	Legt ein neues Kennwort für den Zugriff auf das Menü PRINT STATISTICS (DRUCKSTATISTIK) fest.  Prüft die Änderung
	VERIFY PASSWORD (KENNWORT PRÜFEN)	****	

## AIRPRINT

ITEM	EINSTELLUNGEN	ERKLÄRUNG
AirPrint	<b>FREIGEgeben</b> GESPERRT	AirPrint-Funktion aktivieren.  <b>FREIGEgeben</b> wird nur angezeigt, wenn AirPrint durch Netzwerkfehler usw. auf Deaktiviert geändert wurde. Wählen Sie Aktivieren in diesem Menü, das Netzwerk wird re-initialisiert und zum Standby UI zurückkehren.  Wenn AirPrint aktiviert ist, wird <b>GESPERRT</b> nicht angezeigt. Wählen Sie <b>FREIGEgeben</b> in diesem Menü, kehren Sie zum Standby UI zurück. Netzwerk re-initialisierung wird nicht durchgeführt.  Es gibt kein Menü, um AirPrint zu deaktivieren.

## GOOGLE CLOUD PRINT

ITEM		EINSTELLUNGEN	ERKLÄRUNG
MANUELL DRUCKEN			Druckt manuell.
REGISTRIERTE INFO LÖSCHEN			Löscht registrierte Information.
Für Google Cloud Print REGISTRIEREN			Registriert für Google Cloud Print.
EIN- STELLUNGEN FÜR Google Cloud Print	CLOUD SERVICE VERWENDEN	<b>FREIGEgeben</b> PAUSE GESPERRT	Stellt ein, ob der Cloud Service verwendet werden soll.
	PRIMÄR DNS	xxx.xxx.xxx.xxx	Legt den DNS-Server (Primär) fest.
	SEKUNDÄR DNS	xxx.xxx.xxx.xxx	Legt den DNS-Server (Sekundär) fest.
	PROXY	FREIGEgeben <b>GESPERRT</b>	Stellt ein, ob ein Proxy Server verwendet werden soll.
	PROXY SERVER		Legt den Proxy Server fest.
	PROXY PORT NR.	1 ~ <b>8080</b> ~ 65535	Legt die Port Nummer des Proxy Servers fest.
	PROXY BENUTZER ID		Legt die Proxy Benutzer ID fest.
PROXY PASSWORT			Legt das Proxy Passwort fest.

## WIRELESS EINSTELLUNGEN

Falls das Drahtlos-LAN-Modul eingebaut ist.

C332dnw wird serienmäßig mit einem Drahtlos-LAN-Modul geliefert. Dieses Drahtlos-LAN-Modul ist jedoch standardmäßig auf "Deaktiviert" eingestellt. Informationen zur Aktivierung des Drahtlos-LAN-Moduls finden Sie unter „[Drahtlos-LAN-Modul](#)“ auf Seite 67.

ITEM		EINSTELLUNGEN		ERKLÄRUNG
WIRELESS (INFRASTRUKTUR) EINSTELLUNG	WIRELESS (INFRASTRUKTUR)		FREIGEgeben <b>GESPERRT</b>	Aktiviert/deaktiviert das Wireless LAN (Infrastruktur).
	NETZWERKEINSTELLUNG	IP-ADRESSEN EINSTELLUNG	<b>AUTO</b> MANUELL	Wählt die IP-Adressen-Einstellungsmethode.
		IPV4-ADRESSE	xxx.xxx.xxx.xxx	Legt die IP-Adresse fest.
		SUBNETZMASKE	xxx.xxx.xxx.xxx	Legt die Subnetzmaske fest.
		GATEWAY ADRESSE	xxx.xxx.xxx.xxx	Legt die Gateway-Adresse (Standardrouter) fest.
		DHCPV6	FREIGEgeben <b>GESPERRT</b>	Legt aktivieren/deaktivieren von DHCPv6 fest.
	WPS SETUP		WPS-PBC	Führt WPS-PBC aus.
			WPS-PIN	Führt WPS-PIN aus.
	WIRELESS AUSWAHL	xxxxxx		Listet das erkannte Wireless LAN (AP-Mode) auf.
	MANUELLE INSTALLATION	SSID		Eingabe der SSID.
		SICHERHEIT	<b>GESPERRT</b> WEP WPA/WPA2-PSK WPA2-PSK	Legt die Sicherheitsfunktion des Wireless LANs fest.
		WEP-Schlüssel		WEP-Schlüssel eingeben. 5-26 Zeichen können eingegeben werden.
		WPA-KODIERUNGSART	<b>AES</b> TKIP/AES	WPA2-PSK Kodierungsmethode.
WPA PRE-SHARED KEY			Pre Shared Key eingeben.	
WIEDERVERBINDUNG	DURCHFÜHREN		Wireless Wiederverbindung wird durchgeführt.	

## WIRELESS (AP-MODUS) EINSTELLUNG

Falls das Drahtlos-LAN-Modul eingebaut ist.

C332dnw wird serienmäßig mit einem Drahtlos-LAN-Modul geliefert. Dieses Drahtlos-LAN-Modul ist jedoch standardmäßig auf "Deaktiviert" eingestellt. Informationen zur Aktivierung des Drahtlos-LAN-Moduls finden Sie unter „[Drahtlos-LAN-Modul](#)“ auf Seite 67.

ITEM		EINSTELLUNGEN	ERKLÄRUNG	
WIRELESS (AP-MODUS) EINSTELLUNG	WIRELESS (AP-MODUS)	FREIGEgeben <b>GESPERRT</b>	Aktiviert/deaktiviert das Wireless LAN (AP-Modus).	
	AUTOMATISCHE INSTALLATION (DRUCKKNOPF)		Wenn der OK-Taste gedrückt wird und der Ja/Nein Bestätigungsbildschirm angezeigt wird. Wenn Ja ausgewählt wird kann die automatische Verbindung mit einem Druckknopf starten.	
	MANUELLE INSTALLATION	SSID		Zeigt die SSID an.
		PASSWORT		Zeigt das Passwort an.
	VERBINDUNG SEINSTELLUNG	SSID		Eingabe der SSID.
		PASSWORT		Eingabe des Passworts.
		IPV4-ADRESSE	xxx.xxx.xxx.xxx	Eingabe der IP-Adresse.
AP-MODUS BENUTZEREINSTELLUNG	FREIGEgeben <b>GESPERRT</b>	Legt fest, ob die AP-Modus Information für andere Benutzer als den Administrator offengelegt wird. <b>FREIGEgeben:</b> Benutzer offenlegen. <b>GESPERRT:</b> Benutzer nicht offenlegen.		

## BOOT-MENÜ

Um das Boot-Menü zu betreten sollten Sie den **OK** (OK)-Taste halten, sobald der Strom eingeschaltet wird.

ITEM	EINSTELLUNGEN	ERKLÄRUNG
PASSWORT EINGEBEN	*****	Das Passwort wurde eingegeben, um das <b>BOOT-MENÜ</b> zu betreten. Das Passwort ist das gleiche, wie das Passwort, um die <b>ADMIN INSTALLATION</b> zu betreten.
WIRELESS MODUL*	FREIGEgeben <b>GESPERRT</b>	Ein Wireless LAN Modul wurde aktiviert/deaktiviert. Selbst wenn ein Wireless LAN Modul entfernt wurde, nachdem es aktiviert wurde, bleibt dieses Menü aktiviert. * C332dnw wird serienmäßig mit einem Drahtlos-LAN-Modul geliefert. Dieses Drahtlos-LAN-Modul ist jedoch standardmäßig auf „Deaktiviert“ eingestellt. Informationen zur Aktivierung des Drahtlos-LAN-Moduls finden Sie unter „ <a href="#">Drahtlos-LAN-Modul</a> “ auf Seite 67.

ITEM		EINSTELLUNGEN	ERKLÄRUNG
SIDM MENÜ	SIDM MANUELL ID#	0 ~ <b>2</b> ~ 9	Legt die Pn fest, die durch MANUELL im CSF Steuerbefehl (ESC EM Pn) der MANUELL-1 ID Nr. FX/PPR Emulation bestimmt wurde.
	SIDM MANUELL2 ID#	0 ~ <b>3</b> ~ 9	Legt die Pn fest, die durch MANUELL im CSF Steuerbefehl (ESC EM Pn) der MANUELL-2 ID Nr. FX/PPR Emulation bestimmt wurde.
	SIDM PAPIERZUFUHR ID#	0 ~ <b>4</b> ~ 9	Legt die Pn fest, die durch FACH0 (Papierzufuhr) im CSF Steuerbefehl (ESC EM Pn) der Papierzufuhr ID Nr. FX/PPR Emulation bestimmt wurde.
SIDM MENÜ (Inh.)	SIDM FACH1 ID#	0 <b>1</b> ~ 9	Legt die Pn fest, die durch FACH1 im CSF Steuerbefehl (ESC EM Pn) der Fach 1 ID Nr. FX/PPR Emulation bestimmt wurde.
	SIDM FACH2 ID#	0 ~ <b>5</b> ~ 9	Legt die Pn fest, die durch FACH2 im CSF Steuerbefehl (ESC EM Pn) der Fach 2 ID Nr. FX/PPR Emulation bestimmt wurde. (Wenn Fach 2 installiert wurde.)
MENÜSPERRE		FREIGEgeben <b>GESPERRT</b>	Legt Aktivierung/Deaktivierung der Menüsperrfunktion fest. <b>FREIGEgeben:</b> Es ist nicht möglich, den Menümodus zu betreten. <b>GESPERRT:</b> Es ist möglich, den Menümodus zu betreten.
PANELSPERRE		MODUS1 MODUS2 AUS	Legt an/aus Sperrfunktion für Buttons im Bedienfeld fest. <b>MODUS1:</b> Alle Buttons außer Online, OK, Abbrechen und Energiesparbutton werden gesperrt. <b>MODUS2:</b> Alle Buttons außer Online und OK-Taste werden gesperrt. <b>AUS:</b> Alle Buttons sind nicht gesperrt.

ITEM		EINSTELLUNGEN	ERKLÄRUNG
MEN- ÜBETRIEBSIN- STALLATION	OBEN/UNTEN TASTE	<b>NORMALE ART</b> ALTE ART	<p>Wenn Sie Kategorie/Item/Wert durch das Menü Modus wählen, wird die Bewegung des Menü OBEN/UNTEN Buttons definiert.</p> <p><b>NORMALE ART:</b> Wenn ein Menü UNTEN -Taste gedrückt wird, bewegen sich die Wahlmöglichkeiten zum nächsten Item (der Weg unter der Indikationsliste). Wenn ein Menü OBEN -Taste gedrückt wird, bewegen sich die Wahlmöglichkeiten zum vorherigen Item (der Weg auf der Indikationsliste).</p> <p><b>ALTE ART:</b> Wenn ein Menü OBEN -Taste gedrückt wird, bewegen sich die Wahlmöglichkeiten zum nächsten Item (der Weg unter der Indikationsliste). Wenn ein Menü UNTEN -Taste gedrückt wird, bewegen sich die Wahlmöglichkeiten zum vorherigen Item (der Weg auf der Indikationsliste).</p>

# WARTUNG

## ERSETZEN DER VERBRAUCHSMATERIALIEN

Verwenden Sie nur Original-Verbrauchsmaterial, um die bestmögliche Qualität und Leistung Ihrer Hardware sicherzustellen. Fremdprodukte können die Leistung Ihres Druckers beeinträchtigen, und Ihre Garantie kann verfallen.

## ERSETZEN DER TONERPATRONE

---

### HINWEIS

Wenn auf dem LCD-Display TONERSTAND NIEDRIG angezeigt wird oder das Druckbild blass aussieht, öffnen Sie das Ausgabefach, und klopfen Sie mehrere Male auf die Kartusche, um das Tonerpulver gleichmäßig zu verteilen. Auf diese Weise erzielen Sie die besten Ergebnisse mit Ihrer Tonerpatrone.

---

### ACHTUNG!

**Tauschen Sie die Tonerpatrone(n) erst dann aus, wenn „TONER EMPTY“ (Toner leer) angezeigt wird. Auf diese Weise vergeuden Sie nicht unnötig Toner und schließen Tonersensorfehler aus.**

Der in diesem Gerät verwendete Toner ist ein sehr feines, trockenes Pulver. Er ist in vier Patronen enthalten: eine für jede Farbe Cyan, Magenta, Gelb und Schwarz.

Legen Sie ein Blatt Papier bereit, um die benutzte Tonerpatrone darauf zu stellen, wenn Sie eine neue installieren.

Entsorgen Sie die alte Tonerpatrone in der Verpackung der neuen.

Beachten Sie dabei die gültigen Vorschriften für die Abfallentsorgung. Wenn Toner verschüttet wird, bürsten Sie ihn leicht weg. Reicht dies nicht aus, entfernen Sie restlichen Toner mit einem mit kaltem Wasser befeuchteten Tuch.

Verwenden Sie kein heißes Wasser, und setzen Sie niemals Lösungsmittel ein. Flecken lassen sich nicht mehr entfernen.

### VORSICHT!

**Wenn Sie Toner einatmen oder Toner in Ihre Augen gerät, trinken Sie etwas Wasser bzw. spülen Sie Ihre Augen mit viel kaltem Wasser. Begeben Sie sich unverzüglich in ärztliche Behandlung.**

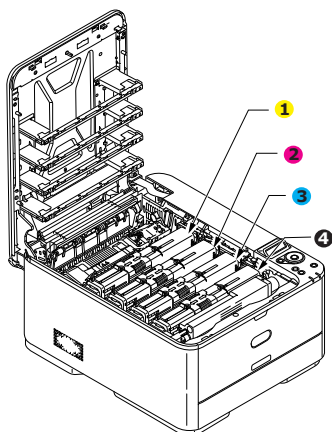
1. Drücken Sie die Entriegelungstaste der oberen Abdeckung und öffnen Sie das Ausgabefach des Druckers vollständig.

### VORSICHT!

**Wenn der Drucker eingeschaltet war, ist der Fixierer heiß. Dieser Bereich ist deutlich gekennzeichnet. Berühren Sie ihn nicht.**

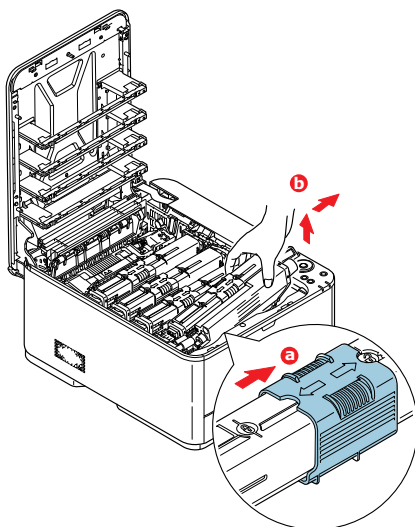


- 2.** Merken Sie sich die Anordnung der vier Tonerpatronen. Diese Reihenfolge muss unbedingt eingehalten werden.



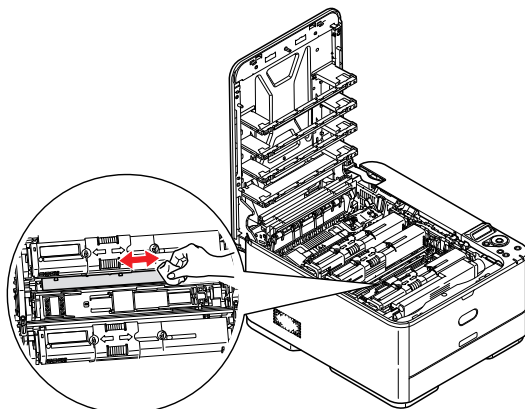
1. Tonerpatrone Gelb    2. Tonerpatrone Magenta  
3. Tonerpatrone Cyan    4. Tonerpatrone Schwarz

- (a) Schieben Sie den farbigen Tonerpatronen-Freigabehebel der Tonerpatrone, die ersetzt werden soll, zur rechten Seite des Druckers.

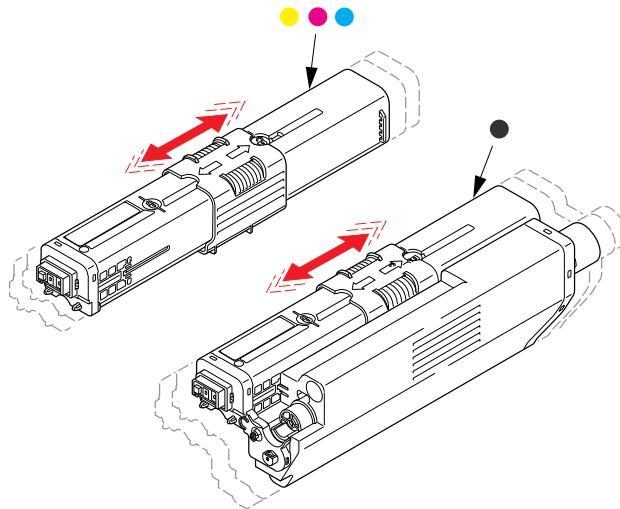


- (b) Heben Sie wie abgebildet die rechte Seite der Tonerpatrone an, und ziehen Sie die Tonerpatrone nach rechts, um die linke Seite zu lösen. Entnehmen Sie die Tonerpatrone dann aus dem Drucker.

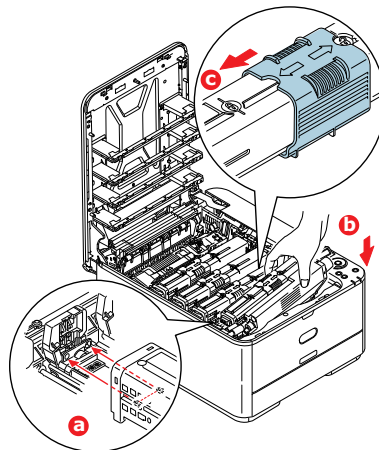
- 3.** Stellen Sie die Tonerpatrone vorsichtig auf ein Blatt Papier, um Verschmutzung durch Toner zu vermeiden.  
**4.** Reinigen Sie die Oberseite der ID-Einheit mit einem sauberen, flusenfreien Tuch.



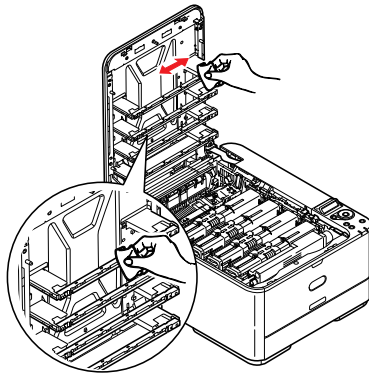
5. Entnehmen Sie die neue Tonerpatrone aus dem Karton, lassen Sie sie aber noch in ihrem Verpackungsmaterial.
6. Schütteln Sie die neue Tonerpatrone vorsichtig mehrmals von Seite zu Seite, um den Toner zu lösen und gleichmäßig in der Tonerpatrone zu verteilen.



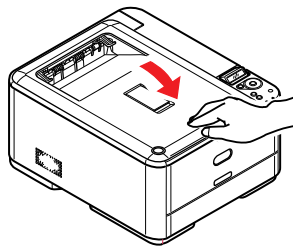
7. Entfernen Sie die Verpackung.
8. Halten Sie die Tonerpatrone oben in der Mitte, und setzen Sie sie dann in den Drucker auf die Bildtrommel, von der die alte Tonerpatrone entnommen wurde.
9. Setzen Sie die linke Seite der Tonerpatrone zuerst in die Oberseite der Bildtrommel ein, drücken Sie sie gegen die Feder an der Bildtrommel, und senken Sie dann die rechte Seite der Tonerpatrone auf die Bildtrommel.
10. Drücken Sie vorsichtig auf die Tonerpatrone, um sich zu vergewissern, dass sie einwandfrei sitzt, und schieben Sie den farbigen Hebel vollständig zur linken Seite des Druckers. Dadurch wird die Tonerkartusche verriegelt, und Toner kann in die Bildtrommel gelangen.



- 11.** Wischen Sie den LED-Kopf vorsichtig mit einem sauberen, flusenfreien Tuch ab.



- 12.** Schließen Sie am Ende das Ausgabefach, indem Sie fest auf beide Seiten drücken, sodass es einrastet.



## ERSETZEN DES TRANSPORTBANDS

Das Transportband befindet sich unter der Bildtrommeleinheit.

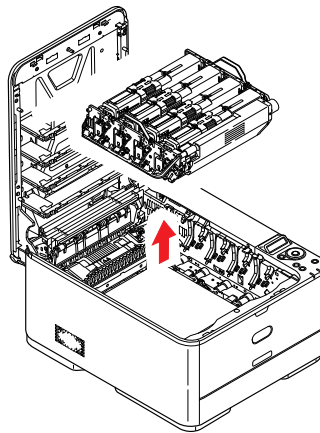
Schalten Sie den Drucker aus und lassen Sie den Fixierer etwa 10 Minuten lang abkühlen, bevor Sie das Ausgabefach öffnen.

1. Drücken Sie die Entriegelungstaste der oberen Abdeckung und öffnen Sie das Ausgabefach des Druckers vollständig.

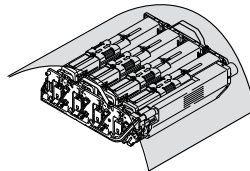
### VORSICHT!

**Wenn der Drucker eingeschaltet war, ist der Fixierer heiß. Dieser Bereich ist deutlich gekennzeichnet. Berühren Sie ihn nicht.**

2. Halten Sie die Bildtrommeleinheit an den Griffen fest, und heben Sie sie zusammen mit allen Tonerpatronen nach oben und aus dem Drucker heraus.



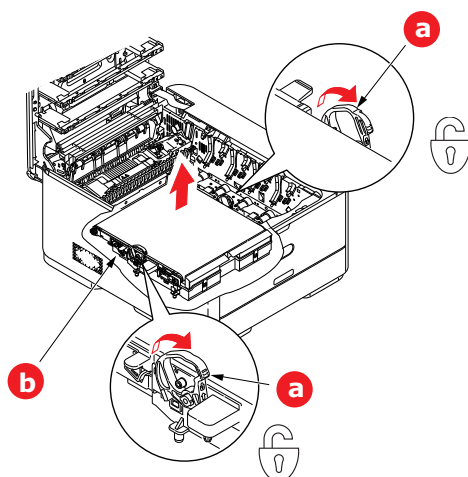
3. Stellen Sie die Einheit an einen sicheren Ort, an dem Sie keinen direkten Wärme- und Lichtquellen ausgesetzt ist.



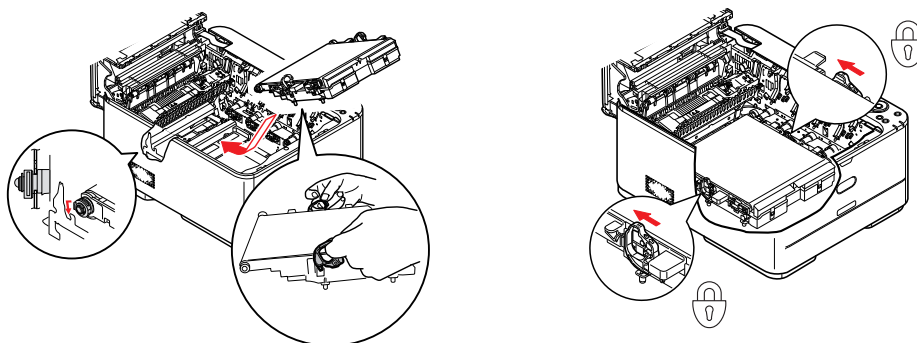
### ACHTUNG!

**Die grüne Bildtrommelfläche an der Unterseite der einzelnen Tonerpatronen ist sehr empfindlich gegen Berührung und Licht. Berühren Sie diese Fläche nicht, und setzen Sie sie niemals länger als fünf Minuten der normalen Raumbelichtung aus. Wenn die Trommeleinheit für längere Zeit aus dem Drucker entnommen werden muss, stecken Sie die Tonerpatrone in einen schwarzen Kunststoffbeutel, um sie vor Licht zu schützen. Setzen Sie die Bildtrommel niemals direkter Sonnenbestrahlung oder sehr heller Raumbelichtung aus.**

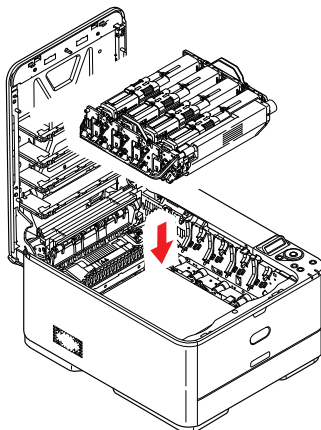
4. Ziehen Sie die Hebel an jeder Seite des Transportbands nach oben in Richtung der Gerätevorderseite.



5. Heben Sie das Transportband (b) mithilfe der Riegel (a) an, und nehmen Sie es aus dem Gerät heraus.
6. Setzen Sie die neue Transportbandeinheit so ein, dass sich der Antriebsmechanismus an der Rückseite des Druckers befindet. Setzen Sie den Antriebsmechanismus in die Aussparung hinten rechts im Drucker, und senken Sie die Transportbandeinheit in den Drucker ab.



7. Drücken Sie die Riegel zur Rückseite des Geräts. Dadurch wird die Transportbandeinheit gehalten.
8. Halten Sie die Bildtrommeleinheit an den Griffen fest, und senken Sie sie in das Gerät ab, so dass die Zapfen an den Seiten in die Schlitze in den Seiten des Druckerinnenraums eingeführt werden.



9. Schließen Sie am Ende das Ausgabefach, indem Sie fest auf beide Seiten drücken, sodass es einrastet.

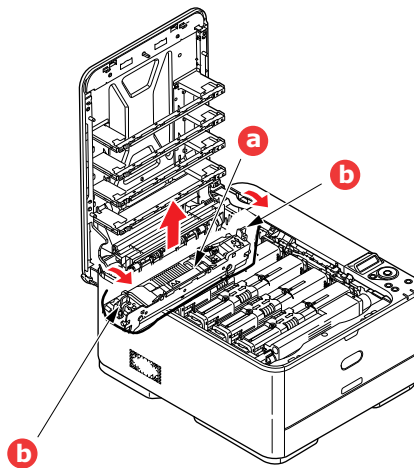
## ERSETZEN DES FIXIERERS

Der Fixierer befindet sich im Drucker unmittelbar hinter den Tonerpatronen.

### VORSICHT!

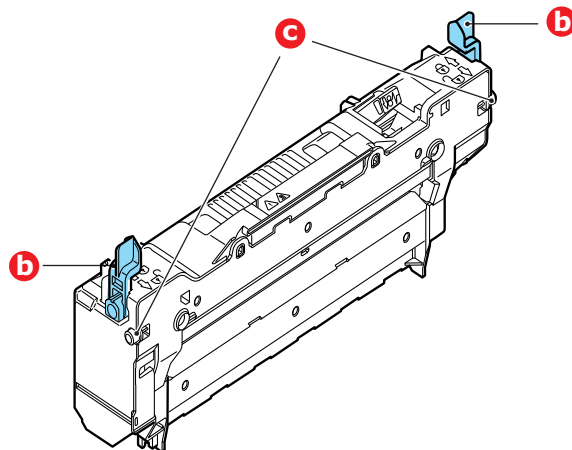
**Wenn der Drucker kürzlich eingeschaltet war, sind einige Teile des Fixierers sehr heiß. Gehen Sie äußerst vorsichtig mit dem Fixierer um, und fassen Sie ihn nur am Griff an, der nur mäßig warm wird. Der heiße Bereich ist deutlich durch einen Warnaufkleber gekennzeichnet. Schalten Sie, um sicherzugehen, den Drucker aus, und lassen Sie die Fixiereinheit etwa 10 Minuten abkühlen, bevor Sie die Abdeckung öffnen.**

1. Drücken Sie die Entriegelungstaste der oberen Abdeckung und öffnen Sie das Ausgabefach des Druckers vollständig.
2. Der Griff (a) befindet sich an der Oberseite der Fixiereinheit.

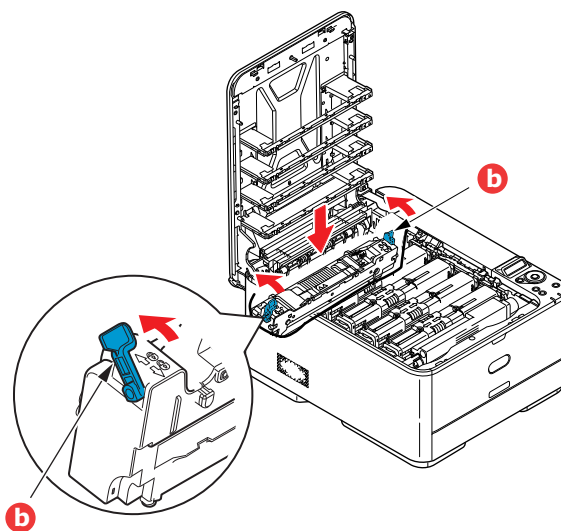


3. Ziehen Sie die beiden Verriegelungshebel (b) zur Drucker-Vorderseite, so dass sie ganz aufrecht stehen.
4. Halten Sie die Fixiereinheit an ihrem Griff (a) und heben Sie sie gerade aus dem Drucker. Wenn der Fixierer noch warm ist, stellen Sie ihn auf eine ebene Fläche, die nicht wärmeempfindlich ist.
5. Entnehmen Sie den neuen Fixierer aus dem Karton, und entfernen Sie das Verpackungsmaterial.

6. Halten Sie den neuen Fixierer am Griff, und vergewissern Sie sich, dass er richtig ausgerichtet ist. Die Verriegelungshebel (b) müssen ganz aufrecht stehen, und die beiden Positionierungszapfen (c) müssen zu Ihnen weisen.



7. Setzen Sie den Fixierer so in den Drucker, dass die beiden Zapfen (c) in die Schlitz in den Seiten des Druckerinnenraums eingeführt werden.
8. Drücken Sie die beiden Verriegelungshebel (b) zur Druckerrückseite, um den Fixierer zu befestigen.



9. Schließen Sie am Ende das Ausgabefach, indem Sie fest auf beide Seiten drücken, sodass es einrastet.

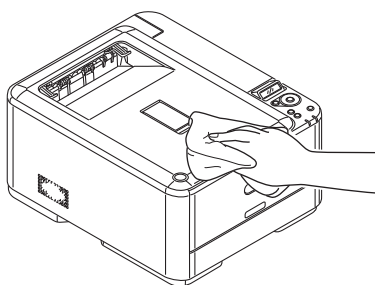
## REINIGEN

### ACHTUNG!

**Verwenden Sie zum Reinigen ein sauberes, feuchtes, flusenfreies Tuch. Verwenden Sie Waschbenzin, Verdünner oder Alkohol nicht als Reinigungsmittel.**

#### ...DAS GEHÄUSE

1. Schalten Sie den Drucker aus.
2. Wischen Sie die Geräteoberfläche mit einem etwas mit Wasser oder einem Neutralreiniger angefeuchteten, weichen Tuch ab.



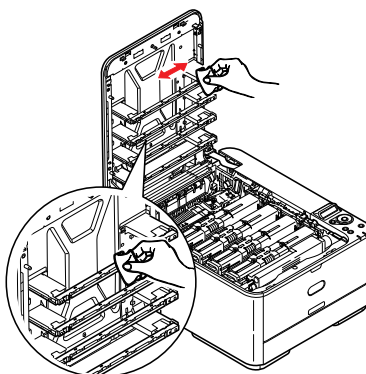
3. Trocknen Sie die Geräteoberfläche mit einem weichen, trockenen Tuch ab.
4. Schalten Sie den Drucker ein.

#### ...DEN LED-KOPF

Wenn das Druckbild unscharf ist oder weiße Linien zeigt, müssen die LED-Köpfe gereinigt werden.

Die Linse kann gereinigt werden, ohne dass der Drucker ausgeschaltet wird.

1. Drücken Sie die Entriegelungstaste der oberen Abdeckung und öffnen Sie das Ausgabefach des Druckers vollständig.
2. Wischen Sie den LED-Kopf vorsichtig mit einem sauberen, flusenfreien Tuch ab.



### ACHTUNG!

**Verwenden Sie zum Reinigen des LED-Kopfes weder Methanol noch ein anderes Lösungsmittel, da sonst die Oberfläche der Linse beschädigt werden kann.**

3. Schließen Sie das Ausgabefach, indem Sie fest auf beide Seiten drücken, sodass es einrastet.



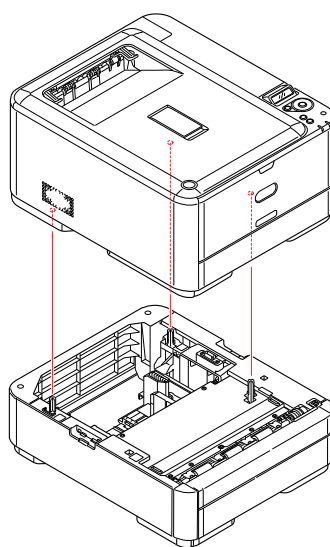
## UPGRADES INSTALLIEREN

Dieser Abschnitt erläutert, wie Sie optionale Zubehörteile im Drucker installieren. Dazu gehören:

- > Weiteres Papierfach
- > Drahtlos-LAN-Modul (C332dnw wird serienmäßig mit einem Drahtlos-LAN-Modul geliefert.)

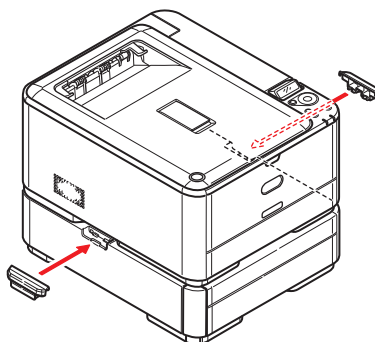
### WEITERES PAPIERFACH

1. Schalten Sie den Drucker aus, und ziehen Sie den Netzstecker.
2. Befestigen Sie zusätzliche Papierfächer an den vorgesehenen Stellen.
3. Platzieren Sie den Drucker unter Verwendung der Positionierhilfen auf dem oder den zusätzlichen Papierfächern. Beachten Sie beim Hochheben des Druckers alle Sicherheitsvorschriften.



Modell-Nummer: N34311A

4. Bringen Sie die Halteklammern wie abgebildet an.



5. Schließen Sie den Netzstecker wieder an, und schalten Sie den Drucker ein. Anschließend muss nur noch der Druckertreiber eingestellt werden, damit er die neuen Funktionen uneingeschränkt anwenden kann (siehe [„Einstellen der Treibergeräteoptionen“](#) auf Seite 66).

## EINSTELLEN DER TREIBERGERÄTEOPTIONEN

Nach der Installation eines Upgrades muss möglicherweise der Druckertreiber aktualisiert werden, damit die zusätzlichen Funktionen für die Anwendungen verfügbar sind.

Zubehör wie zusätzliche Papierfächer können nur genutzt werden, wenn der Druckertreiber im Computer weiß, dass sie vorhanden sind.

Manchmal wird die Hardwarekonfiguration des Geräts automatisch erkannt, wenn der Treiber installiert wird. Es ist jedoch ratsam, wenigstens zu prüfen, ob alle verfügbaren Hardwarefunktionen im Treiber aufgelistet sind.

Dieser Vorgang ist wichtig, wenn später zusätzliche Hardwarefunktionen zum Gerät hinzugefügt werden, nachdem die Treiber installiert und eingerichtet wurden.

Wenn das Gerät von mehreren Computern gemeinsam genutzt wird, ist es erforderlich, den Treiber auf jedem Computer zu aktualisieren.

### Windows

1. Öffnen Sie das Fenster Eigenschaften des Treibers.
  - (a) Öffnen Sie das Fenster „Geräte und Drucker“ über dem Menü „Start“ oder in der Windows-Systemsteuerung.
  - (b) Klicken Sie mit der rechten Maustaste auf das Symbol dieses Geräts, und wählen Sie im Pop-up-Menü die Option **Druckereigenschaften**.
2. Wählen Sie die Registerkarte **Geräteoptionen**.  
Beim Windows PostScript-Treiber kann die Registerkarte auch **Geräteeinstellungen** heißen.
3. Legen Sie die Optionen für alle Geräte fest, die Sie gerade installiert haben.
4. Klicken Sie auf **OK**, um das Fenster zu schließen und die Änderungen zu speichern.

### Mac OS X

---

*HINWEIS*  
*Gilt nur für den PS-Treiber.*

---

1. Wählen Sie **Systemeinstellungen** aus dem **Apple-Menü**. Öffnen Sie in Mac OS X die **Drucker- und Scanner**-Einstellungen.
2. Stellen Sie sicher, dass Ihr Gerät ausgewählt ist.
3. Klicken Sie auf **Optionen & Zubehör...**
4. Klicken Sie auf **Optionen**.
5. Wählen Sie alle für das Gerät geeigneten Hardwareoptionen aus, und klicken Sie auf **OK**.

## DRAHTLOS-LAN-MODUL

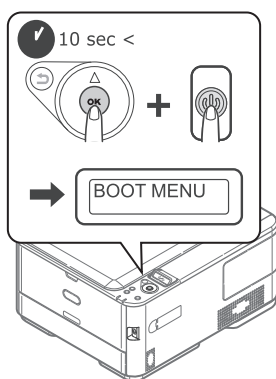
### VORSICHTSMAßNAHMEN BEI VERWENDUNG VON DRAHTLOSEM LAN

C332dnw wird serienmäßig mit einem Drahtlos-LAN-Modul geliefert. Dieses Drahtlos-LAN-Modul ist jedoch standardmäßig auf "Deaktiviert" eingestellt. Befolgen Sie bitte die Anweisungen ab Schritt 6, um das Drahtlos-LAN-Modul zu aktivieren.

Lesen Sie sich die folgenden Vorsichtsmaßnahmen aufmerksam durch, bevor Sie das Gerät mit einer drahtlosen LAN-Umgebung verbinden.

- In einer drahtlosen LAN-Umgebung tritt das Gerät in den Ruhemodus ein, jedoch nicht in den tiefen Ruhemodus.
- Stellen Sie keine anderen Geräte (insbesondere keine Mikrowellen oder schnurlose Digital-Telefone), die schwache elektromagnetische Wellen aussenden, in der Nähe des Druckers auf.
- Installieren Sie den Drucker in der Nähe eines drahtlosen LAN-Zugangspunkts oder einem drahtlosen Gerät, ohne Hindernisse dazwischen zu lassen (der Abstand sollte weniger als 30 m betragen).
- Drahtlose Verbindungen sind möglicherweise schwierig, wenn sich zwischen dem Gerät und dem drahtlosen LAN-Zugangspunkt Metall, Fenster mit Aluminiumrahmen oder verstärkte Betonwände befinden.
- Drahtlose LAN-Verbindungen haben möglicherweise je nach Umgebung eine geringere Übertragungsgeschwindigkeit als verdrahtete LAN oder USB-Verbindungen. Wir empfehlen die Verwendung einer verdrahteten LAN- oder USB-Verbindung, um große Mengen an Daten, wie etwa Fotos, zu drucken.

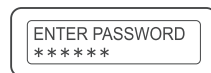
1. Schalten Sie den Drucker aus.
2. Öffnen Sie die Abdeckung des Drahtlos-LAN-I/F.
3. Schließen Sie das Verbindungskabel an das Drahtlos-LAN-Modul an.
4. Installieren Sie das Modul am Drucker.
5. Schließen Sie die Abdeckung des Drahtlos-LAN-I/F.
6. Drücken Sie auf dem Bedienfeld auf die Taste **OK** (OK) und halten Sie sie gedrückt während Sie den Drucker einschalten. Lassen Sie die Taste wieder los, sobald **STARTMENÜ** (BOOT MENU) auf dem Anzeigefeld erscheint.



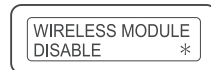
7. Drücken Sie die Taste **OK** (OK).



8. Geben Sie das Administratorkennwort ein und drücken Sie anschließend die Taste **OK** (OK). (Das Standardkennwort lautet 999999.)



9. Drücken Sie **nach oben** oder **nach unten** auf dem Bedienfeld, um **DRAHTLOSES MODUL** (WIRELESS MODULE) anzuzeigen.
10. Drücken Sie die Taste **OK** (OK).



11. Drücken Sie die Taste **nach oben**, um **FREIGEgeben** (ENABLE) auszuwählen und drücken Sie auf die Taste **OK** (OK).



12. Drücken Sie die **ONLINE** (ON LINE)-Taste.

## VERBINDUNG ÜBER DRAHTLOSES LAN (INFRASTRUKTURMODUS)

So wählen Sie ein gültiges Standard-Gateway.

1. Drücken Sie auf dem Bedienfeld **nach oben** oder **nach unten**, um **ADMIN-EINST.** aufzurufen.
2. Drücken Sie die Taste **OK** (OK).
3. Geben Sie das Administratorkennwort ein und drücken Sie anschließend die Taste **OK** (OK).
4. Drücken Sie auf dem Bedienfeld **nach oben** oder **nach unten**, um **NETZWERKEINR.** aufzurufen und drücken Sie anschließend die Taste **OK** (OK).
5. Drücken Sie auf dem Bedienfeld **nach oben** oder **nach unten**, um **AKTIVIEREN DES STANDARD-GATEWAYS** aufzurufen und drücken Sie anschließend die Taste **OK** (OK).
6. Drücken Sie auf dem Bedienfeld **nach unten**, um **WIRELESS-(INFRASTRUKTUR)** aufzurufen und drücken Sie anschließend die Taste **OK** (OK).

## Verbindung über WPS

Wenn der drahtlose LAN-Zugangspunkt WPS unterstützt, kann eine Verbindung mit dem drahtlosen LAN einfach mithilfe von Taste Leichtes Setup (WPS-Taste) hergestellt werden.

Um das Setup durchzuführen, befolgen Sie die nachfolgenden Schritte.

1. Überprüfen Sie die Position der Taste Leichtes Setup und den Zeitpunkt, wann diese Taste betätigt werden sollte, indem Sie im Benutzerhandbuch des drahtlosen LAN-Zugangspunkts nachlesen.
2. Bestätigen Sie, dass der drahtlose LAN-Zugangspunkt aktiviert wurde und dass er ordnungsgemäß funktioniert.
3. Schalten Sie den Drucker ein.  
Wenn **WIRELESS INSTALLIEREN?** erscheint, wählen Sie **JA**. Fahren Sie mit Schritt 6 fort.

4. Drücken Sie auf dem Bedienfeld **nach oben** oder **nach unten**, um **EINSTELLUNGEN DER WIRELESS-(INFRASTRUKTUR)** aufzurufen und drücken Sie anschließend die Taste **OK** (OK).
5. Geben Sie das Administratorkennwort ein und drücken Sie anschließend die Taste **OK** (OK).  
(Das Standardkennwort lautet 999999.)
6. Drücken Sie auf dem Bedienfeld **nach oben**, um **FREIGEGEBEN** aufzurufen und drücken Sie anschließend die Taste **OK** (OK).
7. Drücken Sie auf dem Bedienfeld **nach oben** oder **nach unten**, um **WPS-SETUP** aufzurufen und drücken Sie anschließend die Taste **OK** (OK).
8. Wählen Sie **WPS-PBC** und drücken Sie anschließend die Taste **OK** (OK).
9. Wählen Sie **JA** und drücken Sie anschließend die Taste **OK** (OK).
10. Der Drucker beginnt nach drahtlosen LAN-Zugangspunkten zu suchen. Drücken Sie ein paar Sekunden lang über einen Zeitraum von 2 Minuten die Taste Leichtes Setup des drahtlosen LAN-Zugangspunkts.

Wenn der Bildschirm Einrichtung abgeschlossen angezeigt wird, bedeutet dies, dass die drahtlose LAN-Einrichtung abgeschlossen ist.

### IP-Adresse festlegen

Legen Sie für das drahtlose LAN und das verdrahtete LAN unterschiedliche IP-Adressen fest. Gehen Sie zum Einstellungsmenü und nehmen Sie die Einstellungen vor, indem Sie folgendermaßen vorgehen.

1. Drücken Sie auf dem Bedienfeld **nach oben** oder **nach unten**, um **EINSTELLUNG DER WIRELESS-(INFRASTRUKTUR)** aufzurufen und drücken Sie anschließend die **OK** (OK)-Taste.
2. Geben Sie das Administratorkennwort ein und drücken Sie anschließend die **OK** (OK)-Taste.  
(Das Standardkennwort lautet 999999.)
3. Drücken Sie auf dem Bedienfeld **nach oben** oder **nach unten**, um **NETZWERKEINSTELLUNG** aufzurufen.
4. **AUTOMATISCH** oder **MANUELL** im **EINGESTELLTE IP-ADRESSE**.

Wenn **MANUELL** ausgewählt ist, geben Sie die IPv4-Adresse, Subnetmaske und Gateway-Adresse manuell ein.

### VERBINDUNG ÜBER DRAHTLOSES LAN (AP-MODUS)

#### Automatische Einrichtung (Drucktaste)

Wenn der drahtlose Terminal (Computer, Tablet, Smartphone etc.) die WPS-PBC (Drucktaste) unterstützt, dann können Sie die WPS-Taste verwenden, um eine Verbindung über Wireless-(AP-Modus) herzustellen.

Zum Verbinden befolgen Sie die nachfolgenden Schritte.

1. Bestätigen Sie die Position der WPS-Taste im Benutzerhandbuch, das mit dem drahtlosen Terminal (Computer, Tablet, Smartphone etc.) mitgeliefert wurde.
2. Schalten Sie den Drucker ein.  
Wenn **WIRELESS INSTALLIEREN?** erscheint, wählen Sie **NEIN**.
3. Drücken Sie auf dem Bedienfeld **nach oben** oder **nach unten**, um die **WIRELESS-(AP-MODUS) EINSTELLUNG** aufzurufen und drücken Sie anschließend die Taste **OK** (OK).

4. Geben Sie das Administratorkennwort ein und drücken Sie anschließend die Taste **OK** (OK).  
(Das Standardkennwort lautet 999999.)
5. Wählen Sie **FREIGEGEBEN** und drücken Sie anschließend die Taste **OK** (OK).
6. Drücken Sie auf dem Bedienfeld **nach oben** oder **nach unten**, um **AUTO EINR. (TASTENDRUCK-METHODE)** aufzurufen und drücken Sie anschließend die Taste **OK** (OK).
7. Wählen Sie **JA** und drücken Sie anschließend die Taste **OK** (OK).
8. Starten Sie WPS-PBC (Drucktaste) auf dem drahtlosen Terminal (Computer, Tablet, Smartphone etc.).

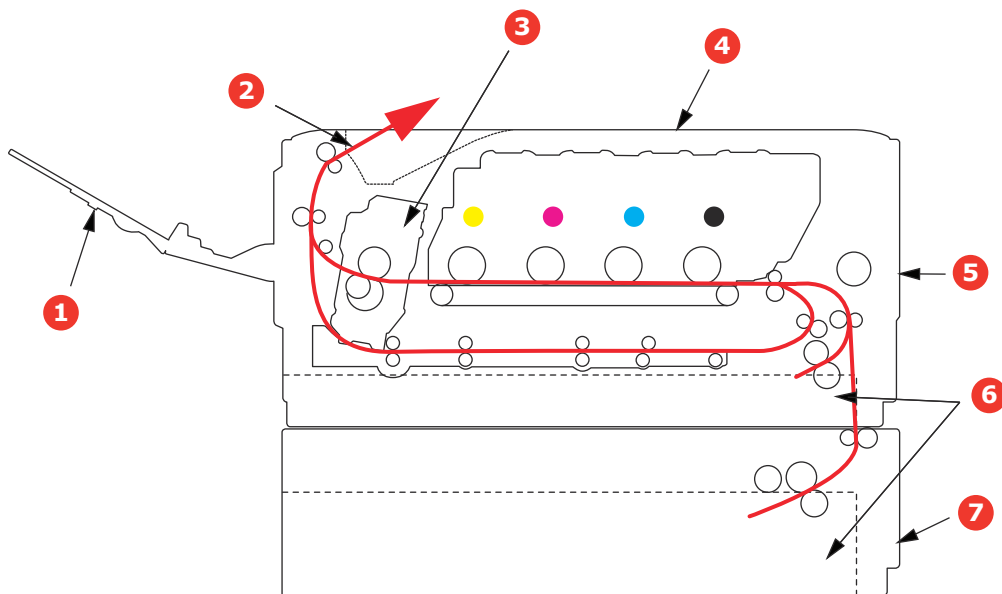
Wenn der Bildschirm Einrichtung abgeschlossen angezeigt wird, bedeutet dies, dass die drahtlose LAN-Einrichtung abgeschlossen ist.

## FEHLERBEHEBUNG

Wenn Sie die Empfehlungen in diesem Handbuch zur Verwendung von Druckmedien befolgen und die Medien vor der Verwendung in einem guten Zustand halten, können Sie von diesem Drucker zuverlässigen Betrieb über viele Jahre erwarten. Papierstaus treten jedoch gelegentlich auf, und in diesem Abschnitt wird erläutert, wie sie auf schnelle und einfache Weise behoben werden.

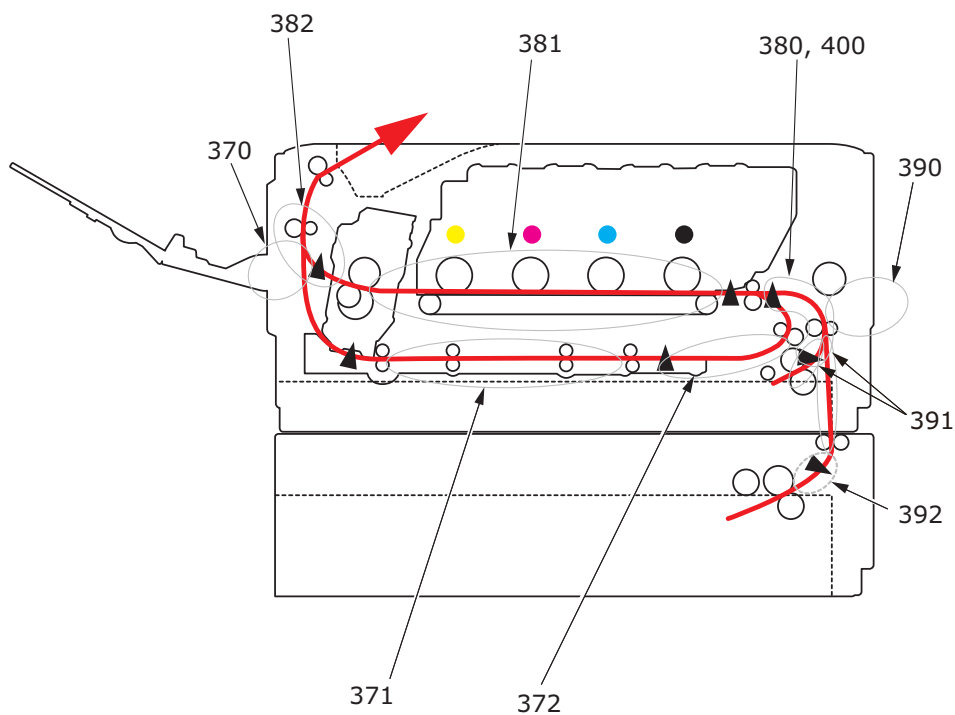
Ein Papierstau kann beim Einziehen aus einer Papierkassette oder an jedem Punkt des Transportwegs durch den Drucker vorkommen. Bei einem Papierstau stoppt der Drucker sofort und die Attention- (Achtung-)LED am Bedienfeld zeigt die Störung an. Wenn Sie mehrere Seiten (oder Exemplare) drucken, reicht es oft nicht, das offensichtlich gestaute Blatt zu entfernen. Vielmehr können noch weitere Blätter den Transportweg blockieren. Auch diese müssen entfernt werden, um den Papierstau vollständig zu beheben und den normalen Betrieb wieder herzustellen.

## WICHTIGE DRUCKERKOMPONENTEN UND PAPIERTRANSPORTWEG



- |                              |   |
|------------------------------|---|
| 1. Rückwärtiges Ausgabefach. | 5. Mehrzweckfach.                           |
| 2. Papierausgabe.            | 6. Papierkassette.                          |
| 3. Fixiereinheit.            | 7. Weiteres Papierfach (falls installiert). |
| 4. Ausgabefach.              |   |

## FEHLERCODES DES PAPIERSENSORS



CODE	POSITION	CODE	POSITION
370	Duplex	390	Mehrzweckfach
371	Duplex	391	Papierfach
372	Duplex	392	2. Papierfach <sup>a</sup>
380	Papiereinzug	400	Papierformat
381	Papierpfad	409	Rückwärtiges Ausgabefach (Sensor nicht abgebildet)
382	Papierausgabe		

a. Sofern installiert.



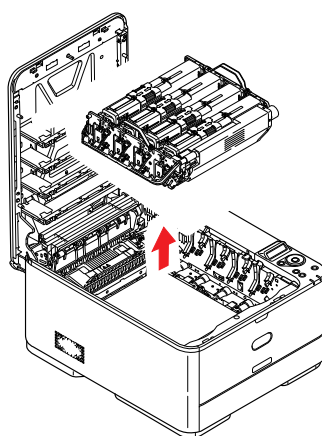
## BESEITIGEN VON PAPIERSTAUS

1. Wenn ein Blatt schon zum Großteil aus dem Drucker transportiert ist, fassen Sie es, und ziehen Sie es vorsichtig ganz heraus. Lässt es sich nicht herausziehen, wenden Sie keine übermäßige Kraft an. Es kann später von der Rückseite her entfernt werden.
2. Drücken Sie die Entriegelungstaste der oberen Abdeckung und öffnen Sie das Ausgabefach des Druckers vollständig.

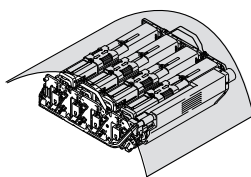
### VORSICHT!

**Wenn der Drucker eingeschaltet war, ist der Fixierer heiß. Dieser Bereich ist deutlich gekennzeichnet. Berühren Sie ihn nicht.**

3. Halten Sie die Bildtrommeleinheit an den Griffen fest, und heben Sie sie zusammen mit allen Tonerpatronen nach oben und aus dem Drucker heraus.



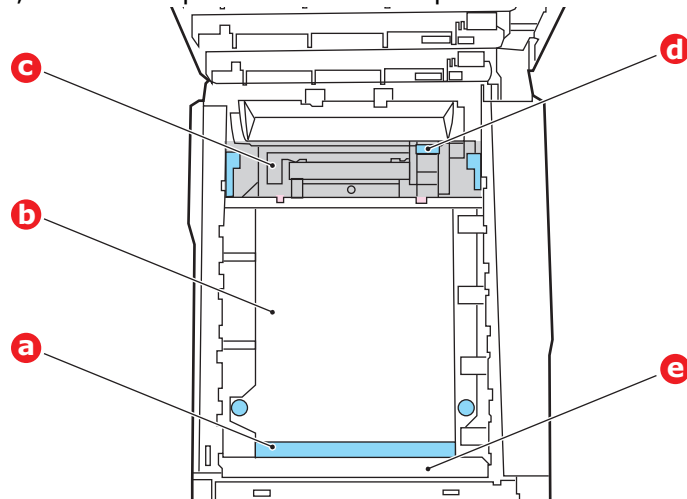
4. Stellen Sie die beiden Teile vorsichtig auf ein Blatt Papier, um Verschmutzungen durch den Toner und eine Beschädigung der grünen Fläche der Trommel und Abdeckung zu vermeiden.



### ACHTUNG!

**Die grüne Bildtrommelfläche an der Unterseite der Bildtrommel ist sehr empfindlich gegen Berührung und Licht. Berühren Sie diese Fläche nicht, und setzen Sie sie niemals länger als fünf Minuten der normalen Raumbeleuchtung aus. Wenn die Trommeleinheit für längere Zeit aus dem Drucker entnommen werden muss, stecken Sie die Tonerpatrone in einen schwarzen Kunststoffbeutel, um sie vor Licht zu schützen. Setzen Sie die Bildtrommel niemals direkter Sonnenbestrahlung oder sehr heller Raumbeleuchtung aus.**

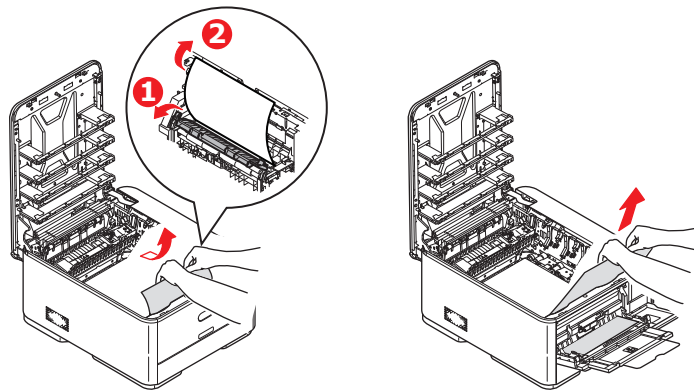
5. Sehen Sie nach, ob noch Papier auf dem Transportband sichtbar ist.



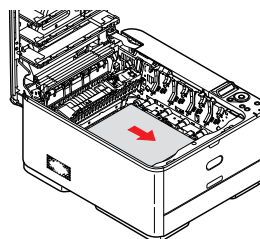
### ACHTUNG!

**Verwenden Sie keine spitzen oder scheuernden Gegenstände, um Blätter vom Transportband zu lösen. Dadurch kann die Oberfläche des Transportbands beschädigt werden.**

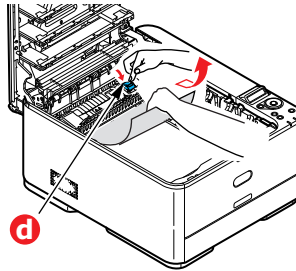
- (a) Zum Entfernen eines Blatts, dessen Vorderkante sich vorne auf dem Transportband (a) befindet, heben Sie die Schutzvorrichtung (e) an der Druckervorderseite an. Lösen Sie dann das Blatt vorsichtig vom Transportband, und ziehen Sie es vorwärts in den Innenraum des Druckers, so dass Sie es entnehmen können.



- (b) Um ein Blatt aus dem mittleren Bereich des Transportbands (b) zu entfernen, lösen Sie es vorsichtig vom Transportband, und entnehmen Sie es.



- (c) Um ein Blatt zu entfernen, das gerade in den Fixierer (c) eingezogen wird, lösen Sie die hintere Kante des Blatts vom Transportband, drücken Sie den Freigabehebel (d) des Fixierers nach vorne und unten, um den Druck des Fixierers auf das Blatt aufzuheben, und ziehen Sie das Blatt durch den Druckerinnenraum heraus. Geben Sie den Freigabehebel dann wieder frei.



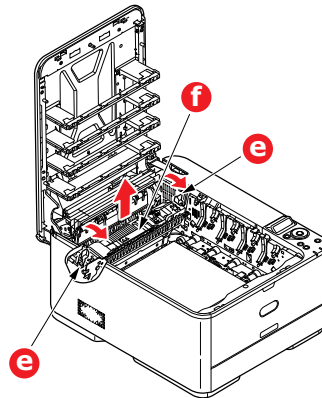
---

**HINWEIS**

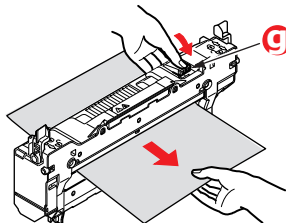
Wenn das Blatt bereits zum Großteil in den Fixierer eingezogen ist (nur noch ein kurzes Stück ist sichtbar), versuchen Sie nicht, es zurückzuziehen.

---

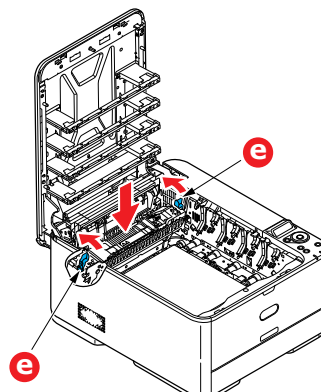
- (d) Sie können ein Blatt aus dem Fixierer entfernen, indem Sie die beiden Verriegelungshebel (e) zur Druckerrückseite verschieben, um den Fixierer freizugeben. Nehmen Sie den Fixierer mithilfe des Griffs (f) heraus.



- (e) Drücken Sie den Freigabehebel (g), und ziehen Sie das Blatt aus dem Fixierer heraus.

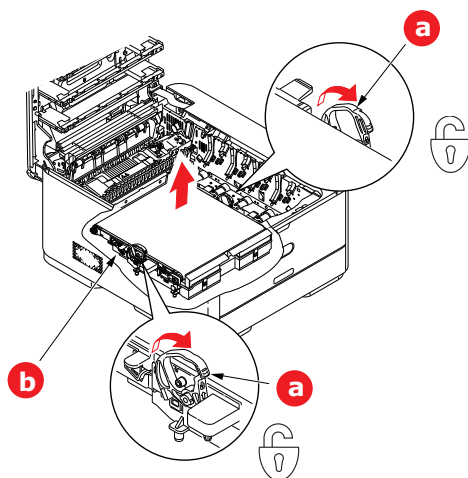


- (f) Setzen Sie den Fixierer wieder in das Gerät ein, und drücken Sie die Riegel (e) zur Geräterückseite.

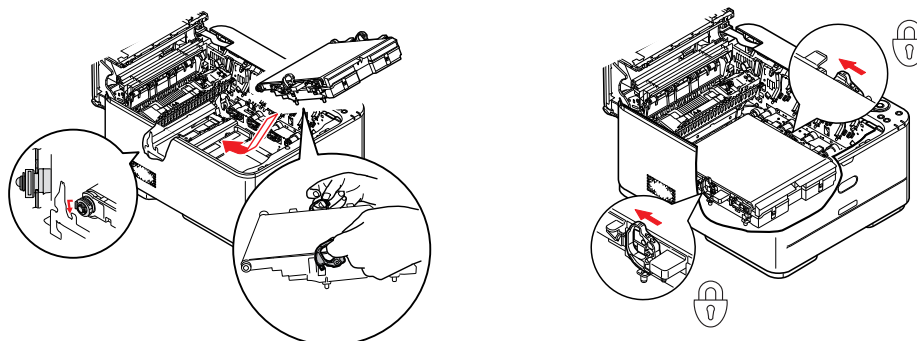


**6.** Wenn der Stau beim Duplexdruck aufgetreten ist, überprüfen Sie den Duplexpapiertransportweg:

- (a) Ziehen Sie die Hebel an jeder Seite des Transportbands nach oben in Richtung der Gerätevorderseite.

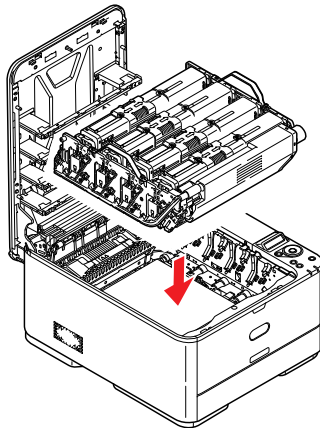


- (b) Heben Sie das Transportband (b) mithilfe der Riegel (a) an, und nehmen Sie es aus dem Gerät heraus.
- (c) Sehen Sie im Drucker nach, ob noch Papier im Papiertransportweg sichtbar ist. Ziehen Sie Blätter in diesem Bereich heraus.
- (d) Setzen Sie die Transportbandeinheit so ein, dass sich der Antriebsmechanismus an der Rückseite des Druckers befindet. Setzen Sie den Antriebsmechanismus in die Aussparung hinten rechts im Drucker, und senken Sie die Transportbandeinheit in den Drucker ab.

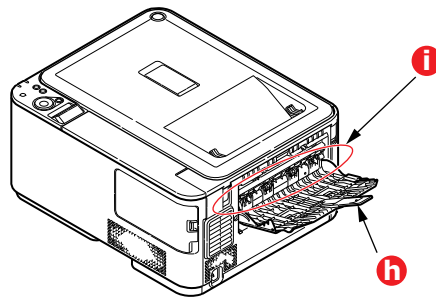


- (e) Drücken Sie die Riegel zur Rückseite des Geräts. Dadurch wird die Transportbandeinheit gehalten.

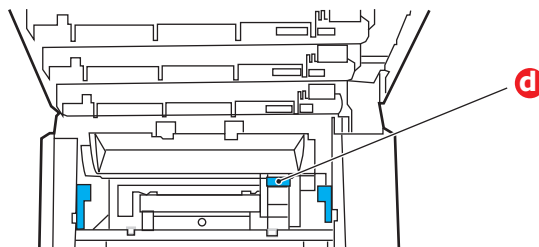
7. Halten Sie die Bildtrommeleinheit an den Griffen fest, und senken Sie sie in das Gerät ab, so dass die Zapfen an den Seiten in die Schlitz in den Seiten des Druckerinnenraums eingeführt werden.



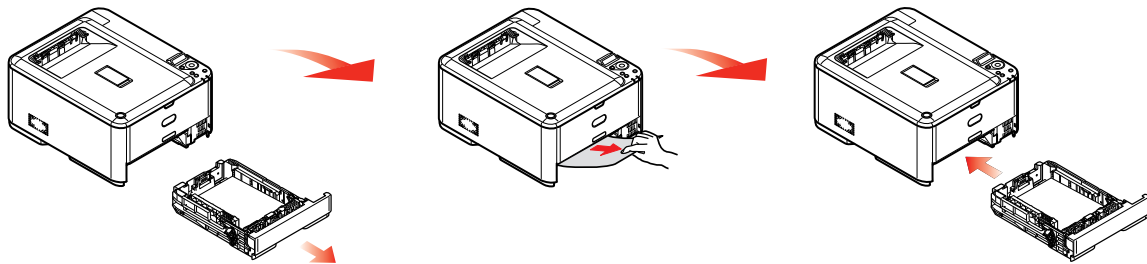
8. Klappen Sie das Ausgabefach nach unten, aber drücken Sie es noch nicht zum Verriegeln zu. Dadurch wird die Bildtrommel vor übermäßigem Lichtbefall geschützt, während Sie die übrigen Bereiche auf gestautes Papier prüfen.
9. Öffnen Sie das rückwärtige Ausgabefach (h) und prüfen Sie, ob ein Blatt Papier im hinteren Transportbereich (i) vorhanden ist.



- > Ziehen Sie Blätter in diesem Bereich heraus.
- > Wenn das Blatt weit hinten in diesem Bereich ist und sich nicht herausziehen lässt, wird es wahrscheinlich noch vom Fixierer gehalten. Klappen Sie in diesem Fall das Ausgabefach hoch, und drücken Sie den Freigabehebel (d) des Fixierers nach unten.



10. Wenn das rückwärtige Ausgabefach nicht verwendet wird, schließen Sie es wieder, nachdem das gesamte gestaute Papier aus diesem Bereich entfernt wurde.
11. Ziehen Sie die Kassette heraus, und vergewissern Sie sich, dass das Papier einwandfrei eingelegt und nicht beschädigt ist und die Papierführungen einwandfrei gegen die Seiten des Papierstapels sitzen. Schieben Sie die Kassette dann wieder hinein.



12. Schließen Sie am Ende das Ausgabefach, indem Sie fest darauf drücken, bis es einrastet.

Wenn **JAM RECOVERY (PAPIERSTAU BESEITIGEN)** in der **SYSTEM ADJUST (SYSTEMANPASSUNG)** auf **ON (EIN)** eingestellt ist, versucht der Drucker nach Behebung des Papierstaus, die durch den Papierstau verlorenen Seiten erneut zu drucken.

## NICHT ZUFRIEDEN STELLENDE DRUCKQUALITÄT

SYMPTOME	MÖGLICHE URSACHEN	SCHRITTE
Auf dem Ausdruck sind vertikale weiße Linien zu sehen.	Der LED-Kopf ist verschmutzt.	Wischen Sie den LED-Kopf mit einem weichen, flusenfreien Tuch ab.
	Niedriger Tonerstand.	Öffnen Sie das Ausgabefach und klopfen Sie einige Male auf die Tonerkartusche, um den restlichen Toner gleichmäßig zu verteilen. Tritt das Problem noch immer auf, tauschen Sie die Tonerkartusche aus.
	In der Bildtrommel scheinen gerätefremde Partikel vorhanden zu sein.	Tauschen Sie die Bildtrommelkartusche aus.
	Der Lichtabschirmfilm auf der Bildtrommelkartusche ist verschmutzt.	Wischen Sie den Film mit einem weichen, flusenfreien Tuch ab.
Das Druckbild wird in vertikaler Richtung immer blasser.	Der LED-Kopf ist verschmutzt.	Wischen Sie den LED-Kopf mit einem weichen, flusenfreien Tuch ab.
	Niedriger Tonerstand.	Öffnen Sie das Ausgabefach und klopfen Sie einige Male auf die Tonerkartusche, um den restlichen Toner gleichmäßig zu verteilen. Tritt das Problem noch immer auf, tauschen Sie die Tonerkartusche aus.
	Das Papier ist nicht für die Druckereinheit geeignet.	Verwenden Sie empfohlenes Papier.
Der Ausdruck ist zu hell.	Die Tonerkartusche ist nicht ordnungsgemäß eingesetzt.	Setzen Sie die Tonerkartusche erneut ein.
	Niedriger Tonerstand.	Öffnen Sie das Ausgabefach und klopfen Sie einige Male auf die Tonerkartusche, um den restlichen Toner gleichmäßig zu verteilen. Tritt das Problem noch immer auf, tauschen Sie die Tonerkartusche aus.
	Das Papier ist feucht.	Verwenden Sie Papier, das bei geeigneten Temperatur- und Feuchtigkeitsbedingungen gelagert wurde.
	Das Papier ist nicht für die Druckereinheit geeignet.	Verwenden Sie empfohlenes Papier.
	Stärke und Sorte des Papiers sind ungeeignet.	Setzen Sie im „Media Menu“ (Papiersortenmenü) den Medientyp und das Mediengewicht auf einen geeigneten Wert, oder erhöhen Sie den Wert des Mediengewichts um 1.
	Recycling-Papier wird verwendet.	Erhöhen Sie im „Media Menu“ (Papiersortenmenü) den Wert des Mediengewichts um 1.
Die Bilder sind teilweise zu blass. Beim Drucken reiner Farben sind weiße Flecken und Linien sichtbar.	Das Papier ist feucht oder trocken.	Verwenden Sie Papier, das bei geeigneten Temperatur- und Feuchtigkeitsbedingungen gelagert wurde.

SYMPTOME	MÖGLICHE URSACHEN	SCHRITTE
Auf dem Ausdruck sind vertikale Linien sichtbar.	Die Bildtrommelkartusche ist beschädigt.	Tauschen Sie die Bildtrommelkartusche aus.
	Niedriger Tonerstand.	Öffnen Sie das Ausgabefach und klopfen Sie einige Male auf die Tonerkartusche, um den restlichen Toner gleichmäßig zu verteilen. Tritt das Problem noch immer auf, tauschen Sie die Tonerkartusche aus.
Auf dem Ausdruck sind regelmäßig horizontale Linien sowie Flecken sichtbar.	Treten die Linien und Flecken in Abständen von ca. 94 mm auf, ist die Bildtrommel (die grüne Hülse) beschädigt oder verschmutzt.	Wischen Sie sie behutsam mit einem weichen Tuch ab. Tauschen Sie die Bildtrommelkartusche aus, wenn sie beschädigt ist.
	Treten die Linien und Flecken in Abständen von ca. 30 mm auf, können in der Bildtrommelkartusche gerätefremde Partikel vorhanden sein.	Öffnen/schließen Sie das Ausgabefach, und drucken Sie erneut.
	Treten die Linien und Flecke in Abständen von ca. 86 mm auf, ist die Fixiereinheit beschädigt.	Tauschen Sie die Fixiereinheit aus.
	Die Bildtrommelkartusche wurde Licht ausgesetzt.	Tauschen Sie die Bildtrommelkartusche aus, wenn das Problem nicht behoben wurde.
Der weiße Bereich des Papiers ist geringfügig gefleckt.	Das Papier ist statisch geladen.	Verwenden Sie Papier, das bei geeigneten Temperatur- und Feuchtigkeitsbedingungen gelagert wurde.
	Zu starkes Papier wird verwendet.	Verwenden Sie weniger starkes Papier.
	Niedriger Tonerstand.	Öffnen Sie das Ausgabefach und klopfen Sie einige Male auf die Tonerkartusche, um den restlichen Toner gleichmäßig zu verteilen. Tritt das Problem noch immer auf, tauschen Sie die Tonerkartusche aus.
Die Buchstabenränder sind verschmiert.	Der LED-Kopf ist verschmutzt.	Wischen Sie den LED-Kopf mit einem weichen, flusenfreien Tuch ab.
Der Toner löst sich, wenn er gerieben wird.	Stärke und Sorte des Papiers wurden falsch eingestellt.	Setzen Sie im „Media Menu“ (Papiersortenmenü) den Medientyp und das Mediengewicht auf einen geeigneten Wert, oder verringern Sie den Wert des Mediengewichts um 1.
	Recycling-Papier wird verwendet.	Erhöhen Sie im „Media Menu“ (Papiersortenmenü) den Wert des Mediengewichts um 1.
Der Glanz ist ungleichmäßig.	Stärke und Sorte des Papiers wurden falsch eingestellt.	Setzen Sie im „Media Menu“ (Papiersortenmenü) den Medientyp und das Mediengewicht auf einen geeigneten Wert, oder verringern Sie den Wert des Mediengewichts um 1.



Wenn die Fehlermeldung „**Unbekanntes Verbrauchsmaterial**“ angezeigt wird, können Sie ein beliebiges Verbrauchsmaterial für Ihr Produkt verwenden, müssen allerdings das Risiko akzeptieren, das bei fremden Verbrauchsmaterialien besteht. Defekte, die von der Verwendung unbekannter Verbrauchsmaterialien herrühren, werden kostenpflichtig repariert, selbst wenn sie während der Garantie- oder der Gewährleistungszeit auftreten, und werden nicht von Wartungsverträgen abgedeckt. Ungeachtet der vorgenannten Punkte führen Sie zur Verwendung unbekannter Verbrauchsmaterialien die folgenden Schritte durch. Um diese Risiken zu akzeptieren und die Funktion wiederherzustellen;

1. Unterbrechen Sie die Stromversorgung des Druckers.
2. Drücken Sie auf die Schaltfläche **CANCEL** (ABBRECHEN) und halten Sie sie gedrückt. Schalten Sie nun Ihren Drucker an.
3. Nach dem Start lassen Sie die Schaltfläche **CANCEL** (ABBRECHEN) wieder los.

---

*HINWEIS*

*Dieser Vorgang wird zum späteren Nachlesen aufgezeichnet.*

---

## VOR ENTSORGUNG DES GERÄTS

Bevor das Gerät entsorgt wird, empfehlen wir die registrierten vertraulichen Daten und die gespeicherten Daten zu löschen.

Die Daten werden wie unten abgebildet im Gerät gespeichert.

- > Admin-Kennwort
  - > Registrierte Einstellungen in verschiedenen Menüs
  - > Verschiedene Datensätze
  - > Zugriffskontrolle, Angaben zur Benutzerverwaltung (lokaler Benutzer, externer Benutzer Cache **LDAP** und **Kerberos**)
1. Drücken Sie die ▲-Taste auf dem Bedienfeld.
  2. Drücken Sie die Scroll-Taste ▼, um **ADMIN-EINRICHTUNG** auszuwählen. Drücken Sie anschließend die **OK** (OK)-Taste.
  3. Geben Sie das Admin-Kennwort ein.
  4. Wählen Sie **ANDERE EINSTELG > LÖSCH.VERTR.DATEN**.
  5. Sobald **SIND SIE SICHER?** angezeigt wird, wählen Sie **JA** und drücken Sie auf die **OK** (OK)-Taste.
  6. Sobald **SIND SIE WIRKLICH SICHER?** angezeigt wird, wählen Sie **JA** und drücken Sie auf die **OK** (OK)-Taste.  
Starten Sie das Gerät neu, um die Daten zu löschen.

---

### HINWEIS

*Sobald der Vorgang abgeschlossen ist, können die gelöschten Daten nicht mehr wiederhergestellt werden. Um den Löschvorgang abubrechen, wählen Sie **NEIN** in Schritt 5 oder Schritt 6.*

---

# TECHNISCHE DATEN

## C332dn/C332dnw - N34342A , N34342B

BEZEICHNUNG	SPEZIFIKATION
Abmessungen	410 × 504 × 242 mm (B × T × H)
Gewicht	Ca. 21 kg
Stromversorgung	N34342A: 110 bis 127 V Wechselstrom bei 50/60 Hz ± 2 % N34342B: 220 bis 240 V Wechselstrom bei 50/60 Hz ± 2 %
Betriebsumgebung	Betrieb: 10 bis 32 °C/20 bis 80 % relative Feuchtigkeit) (optimal 25 °C feucht, 2 °C trocken) Aus: 0 bis 43 °C/10 bis 90 % relative Feuchtigkeit) (optimal 26,8 °C feucht, 2 °C trocken)
Druckumgebung	Farbe 17 bis 27 °C bei 50 bis 70 % relativer Feuchtigkeit

# INDEX

## B

- Bedienfeld ..... 20
- Briefumschläge
  - Einlegen ..... 18

## C

- Checkliste für Probleme
  - Nicht zufrieden stellende Druckqualität ..... 79

## D

- Duplex
  - Einschränkungen bei Papiergröße und -gewicht ..... 14

## E

- Erste Schritte ..... 9

## F

- Fixierer
  - Ersetzen ..... 62

## L

- LED-Kopf reinigen ..... 64

## M

- Mehrzweckfach
  - Papiergrößen ..... 14
  - Verwendung ..... 18
- Menü
  - Wartungsmenü ..... 50
- Menüfunktionen ..... 20, 50
- Menüs
  - Administratormenü ..... 36
  - Informationsmenü ..... 26
  - Menü System
    - anpassen ..... 37, 38
  - Menükarte ..... 26
  - Print Statistics (Druckstatistik) (Menü) ..... 50
  - Standardeinstellungen ab Werk ..... 22
  - Verwendung ..... 20
  - Wartungsmenü ..... 27, 38, 41, 42, 43, 44, 45, 46, 47, 48, 49

## P

- Papier
  - Einlegen in Kassetten ..... 15
  - Empfohlene Sorten ..... 12
  - Papier mit Briefkopf
    - einlegen ..... 16
  - Stau beheben ..... 71
  - Stau, Fehlercodes ..... 72
  - Unterstützte Papiergrößen ..... 13

## T

- Toner
  - Ersetzen ..... 56
- Transportband
  - Ersetzen ..... 60

## U

- Upgrade
  - Weiteres Papierfach ..... 65

## W

- Wichtige Druckerkomponenten und Papierpfad ..... 71

## CONTACT US

Italia	<a href="http://www.oki.com/it">www.oki.com/it</a>
Français	<a href="http://www.oki.com/fr">www.oki.com/fr</a>
Deutschland	<a href="http://www.oki.com/de">www.oki.com/de</a>
United Kingdom	<a href="http://www.oki.com/uk">www.oki.com/uk</a>
Ireland	<a href="http://www.oki.com/ie">www.oki.com/ie</a>
España	<a href="http://www.oki.com/es">www.oki.com/es</a>
Portuguesa	<a href="http://www.oki.com/pt">www.oki.com/pt</a>
Sverige	<a href="http://www.oki.com/se">www.oki.com/se</a>
Danmark	<a href="http://www.oki.com/dk">www.oki.com/dk</a>
Norge	<a href="http://www.oki.com/no">www.oki.com/no</a>
Suomi	<a href="http://www.oki.com/fi">www.oki.com/fi</a>
Nederland	<a href="http://www.oki.com/nl">www.oki.com/nl</a>
België/Belgique	<a href="http://www.oki.com/be">www.oki.com/be</a>
Österreich	<a href="http://www.oki.com/at">www.oki.com/at</a>
Schweiz/Suisse/Svizzera	<a href="http://www.oki.com/ch">www.oki.com/ch</a>
Polska	<a href="http://www.oki.com/pl">www.oki.com/pl</a>
Česká	<a href="http://www.oki.com/cz">www.oki.com/cz</a>
Slovenská	<a href="http://www.oki.com/sk">www.oki.com/sk</a>
Magyarország	<a href="http://www.oki.com/hu">www.oki.com/hu</a>
Россия	<a href="http://www.oki.com/ru">www.oki.com/ru</a>
Україна	<a href="http://www.oki.com/ua">www.oki.com/ua</a>
Türkiye'ye	<a href="http://www.oki.com/tr">www.oki.com/tr</a>
Serbia	<a href="http://www.oki.com/rs">www.oki.com/rs</a>
Croatia	<a href="http://www.oki.com/hr">www.oki.com/hr</a>
Greece	<a href="http://www.oki.com/gr">www.oki.com/gr</a>
Romania	<a href="http://www.oki.com/ro">www.oki.com/ro</a>
OKI Europe	<a href="http://www.oki.com/eu">www.oki.com/eu</a>
Singapore	<a href="http://www.oki.com/sg/">www.oki.com/sg/</a>
Malaysia	<a href="http://www.oki.com/my/">www.oki.com/my/</a>
ประเทศไทย	<a href="http://www.oki.com/th/printing/">www.oki.com/th/printing/</a>
Australia	<a href="http://www.oki.com/au/">www.oki.com/au/</a>
New Zealand	<a href="http://www.oki.com/nz/">www.oki.com/nz/</a>
United States	<a href="http://www.oki.com/us/">www.oki.com/us/</a>
Canada	<a href="http://www.oki.com/ca/">www.oki.com/ca/</a>
Brasil	<a href="http://www.oki.com/br/printing">www.oki.com/br/printing</a>
México	<a href="http://www.oki.com/mx/">www.oki.com/mx/</a>
Argentina	<a href="http://www.oki.com/la/">www.oki.com/la/</a>
Colombia	<a href="http://www.oki.com/la/">www.oki.com/la/</a>
Other countries	<a href="http://www.oki.com/printing/">www.oki.com/printing/</a>



**Oki Electric Industry Co., Ltd.**  
1-7-12 Toranomom, Minato-ku, Tokyo,  
105-8460, Japan