

**ECO SERIES**

**OKI**

# **Gebruikershandleiding**

**ML3320**

**ML3321**

**ML3390**

**ML3391**



## VOORWOORD

We hebben ernaar gestreefd de informatie in dit document volledig, accuraat en up-to-date weer te geven. De fabrikant is niet aansprakelijk voor de gevolgen van fouten waarvoor deze niet verantwoordelijk is. De fabrikant kan ook niet garanderen dat wijzigingen in software en apparatuur die zijn aangebracht door andere fabrikanten en waarnaar in deze handleiding wordt verwezen, geen invloed hebben op de toepasbaarheid van de informatie in de handleiding. De fabrikant is niet noodzakelijkerwijs aansprakelijk voor softwareproducten die door andere bedrijven zijn gemaakt en die in deze handleiding worden genoemd.

Hoewel de fabrikant redelijkerwijs alles heeft gedaan om dit document zo accuraat en nuttig mogelijk te maken, verleent de fabrikant geen expliciete of impliciete garantie met betrekking tot de accuratesse of volledigheid van de betreffende informatie.

De meest recente stuurprogramma's en handleidingen zijn beschikbaar op het volgende adres:

**<http://www.okiprintingsolutions.com>**

Copyright © 2012 OKI Data Corporation. Alle rechten voorbehouden.

OKI is een gedeponeerd handelsmerk van OKI Electric Industry Co., Ltd.

OKI Printing Solutions is een handelsmerk van OKI Data Corporation.

Energy Star is een handelsmerk van het United States Environmental Protection Agency.

Microsoft, MS-DOS en Windows zijn gedeponeerde handelsmerken van Microsoft Corporation.

Apple, Macintosh, Mac en Mac OS zijn handelsmerken van Apple Inc.

Andere product- en merknamen zijn gedeponeerde handelsmerken of handelsmerken van de betreffende rechthebbenden.



Als deelnemer aan het Energy Star-programma heeft de fabrikant vastgesteld dat dit product voldoet aan de Energy Star-normen voor zuinig energieverbruik.

Opmerking: Niet van toepassing (op het gebruik van een netwerkinterfacekaart).



Dit product voldoet aan de Richtlijnen 2004/108/EC (elektromagnetische compatibiliteit), 2006/95/EC (laagspanning) en 2011/65/EU (beperking van gevaarlijke stoffen) van de Raad, zoals gewijzigd - indien van toepassing - bij de aanpassing van de wetgeving van de lidstaten betreffende elektromagnetische compatibiliteit, laagspanning en beperking van gevaarlijke stoffen.

Dit product voldoet aan EN55022 klasse B. Als dit product echter is uitgerust met een optionele netwerkinterfacekaart, seriële RS-232 C-interfacekaart of een optionele invoerlade voor losse vellen, voldoet het aan EN55022 klasse A. In een huiselijke omgeving kan dit product radiostoring veroorzaken, in welk geval de gebruiker wellicht verplicht is afdoende maatregelen te nemen.

Onderstaande kabels zijn gebruikt bij de evaluatie van dit product om te kunnen voldoen aan de EMC-richtlijn 2004/108/EC. Configuraties die hiervan afwijken kunnen er de oorzaak van zijn dat niet wordt voldaan aan de huidige wet- en regelgeving.

KABELTYPE	LENGTE (METERS)	KERN	MANTEL
Stroom	1,8	×	×
USB	5,0	×	✓
Serieel	1,5	×	✓
Parallel	5,0	×	×
Lan	2,1	×	✓

## **FABRIKANT**

OKI Data Corporation,  
4-11-22 Shibaura, Minato-ku,  
Tokyo 108-8551,  
Japan

## **IMPORTEUR VOOR DE EU/ERKEND VERTEGENWOORDIGER**

OKI Europe Limited

Blays House  
Wick Road  
Egham  
Surrey, TW20 0HJ  
Verenigd Koninkrijk

Neem voor algemene vragen en alle vragen over verkoop en ondersteuning contact op met uw plaatselijke leverancier.

## **MILIEU-INFORMATIE**



# INHOUD

<b>Voorwoord</b> .....	<b>2</b>
<b>Fabrikant</b> .....	<b>3</b>
<b>Importeur voor de EU/erkend vertegenwoordiger</b> .....	<b>3</b>
<b>Milieu-informatie</b> .....	<b>3</b>
<b>Inhoud</b> .....	<b>4</b>
<b>Opmerking, Let op! en Waarschuwing!</b> .....	<b>6</b>
<b>Inleiding</b> .....	<b>7</b>
Over deze handleiding.....	7
Online gebruik.....	7
Pagina's afdrukken.....	8
<b>Aan de slag</b> .....	<b>9</b>
Verpakkingsmateriaal bewaren.....	9
Identificatie van de onderdelen.....	9
Vooraanzicht.....	9
Achteraanzicht.....	10
De printer plaatsen.....	10
De printer inschakelen.....	11
De printer uitschakelen.....	11
<b>Aansluiten op een printer</b> .....	<b>12</b>
Interfaces.....	12
Onderlinge aansluiting.....	12
Printerstuurprogramma's.....	12
Afdrukken vanaf een computer.....	13
OKI DIPUS.....	13
De printer besturen met DIPUS.....	13
<b>Papier in de printer plaatsen</b> .....	<b>15</b>
Kettingpapier in de printer plaatsen (achterinvoer).....	15
Losse vellen in de printer plaatsen (boveninvoer).....	17
Bovenzijde van papier (TOF) instellen.....	19
De instelling voor de bovenzijde van het papier tijdelijk wijzigen.....	19
De bovenzijde van het papier terugzetten op de standaardinstelling.....	20
De tussenruimte van de printkop instellen.....	21
Zelftests uitvoeren.....	21
Een emulatie selecteren.....	22
De printerfuncties gebruiken.....	23
Functie Tear (Afscheuren).....	23
Functie Forms tear-off (Kettingpapier afscheuren).....	23
Papierparkeerfunctie.....	24
<b>Bedieningsinstructies</b> .....	<b>25</b>
Print Mode (Afdrukmodus): indicatielampjes.....	25
Print Mode (Afdrukmodus): bedieningspaneeltoetsen.....	26
Afdrukkwaliteit en lettertype selecteren.....	27
Menumodus: bedieningspaneel.....	29
Menumodus starten en afsluiten.....	30
Overzicht van menu-instellingen.....	31
<b>Onderhoud</b> .....	<b>43</b>
De inktlintcartridge vervangen.....	43
De printer reinigen.....	45
Buitenkant van de printer.....	45
De behuizing schoonmaken.....	45

<b>Opties installeren</b> .....	<b>47</b>
<b>Problemen oplossen</b> .....	<b>48</b>
Vastgelopen papier verwijderen .....	48
Papierstoringen in de achterinvoer .....	48
Herhaalde papierstoringen in de achterinvoer verhelpen .....	49
Papierstoring bij losse vellen .....	51
Reageren op algemene problemen .....	52
<b>Specificaties</b> .....	<b>54</b>
<b>Index</b> .....	<b>55</b>
<b>Okicontactgegevens</b> .....	<b>56</b>

## OPMERKING, LET OP! EN WAARSCHUWING!

---

### OPMERKING

*Deze tekst bevat extra informatie als aanvulling op de hoofdtekst.*

---

### LET OP!

**Deze tekst bevat extra informatie die, indien deze wordt genegeerd, tot schade of storingen in het apparaat kan leiden.**

### WAARSCHUWING!

**Deze tekst bevat extra informatie die, indien deze wordt genegeerd, kan leiden tot een risico op persoonlijk letsel.**

Om uw product te beschermen en ervoor te zorgen dat u optimaal kunt profiteren van alle functies, is dit model ontworpen om alleen met originele inktlint cartridges te werken. Het kan voorkomen dat een andere inktlint cartridge helemaal niet werkt, zelfs als deze als 'geschikt' wordt omschreven. Indien de inktlintcartridge wel werkt, kunnen de prestaties en de afdrukkwaliteit van het product van mindere kwaliteit zijn.

**Als u niet de oorspronkelijke producten gebruikt, kan uw garantie komen te vervallen.**

Specificaties kunnen zonder kennisgeving worden gewijzigd. Alle handelsmerken worden erkend.

## INLEIDING

Gefeliciteerd met de aanschaf van deze printer.

Deze printerserie biedt afdrucken van correspondentiekwaliteit en hogeresolutiebeelden voor afdrucken thuis en op het werk. Elke printer beschikt over state-of-the-art 9-pins (ML3320ECO/ML3321ECO) of 24-pins (ML3390ECO/ML3391ECO) dotmatrix-afdruktechnologie met seriële impact, geavanceerde materialen en een hoogwaardige constructie voor hoge prestaties en veelzijdigheid in een printer zo groot als een bureaublad. Dankzij onze aandacht voor ergonomie en de toepassingen is de werking gebruiksvriendelijk en beschikt het apparaat over verschillende technische mogelijkheden.

## OVER DEZE HANDLEIDING

Deze gids is de gebruikershandleiding van uw printer (op de website [www.okiprintingsolutions.com](http://www.okiprintingsolutions.com) vindt u de recentste versie) en maakt deel uit van de onderstaande lijst met beschikbare informatiebronnen:

- > **Folder Veilige installatie:** informatie over veilig gebruik van de printer.  
Dit is een papieren document dat bij de printer is geleverd en dat u moet lezen voordat u de printer instelt.
- > **Installatiehandleiding:** uitleg over het uitpakken, aansluiten en inschakelen van de printer.  
Dit is een document op papier dat bij de printer wordt geleverd.
- > Deze **Gebruikershandleiding:** vertrouwd raken met de printer en de vele functies optimaal benutten. Hier vindt u ook richtlijnen voor probleemoplossing en onderhoud, waarmee u ervoor kunt zorgen dat de printer goed blijft presteren.  
Dit is een elektronisch document op de documentatie-cd.
- > **Netwerkconfiguratiehandleiding:** hierin staat uitgebreide technische informatie voor netwerkbeheerders over de configuratie van de netwerkkinterface, een optioneel accessoire.  
Dit is een elektronisch document dat zich op de cd bevindt die bij de netwerkkinterfacekaart (optioneel accessoire) wordt geleverd.
- > **Online Help:** online informatie die toegankelijk is vanuit de printerdriver en de hulpprogramma's.

## ONLINE GEBRUIK

Deze handleiding is bedoeld voor gebruik op het scherm met Adobe Acrobat Reader. Maak hierbij gebruik van de functies voor navigatie en weergave van Acrobat.

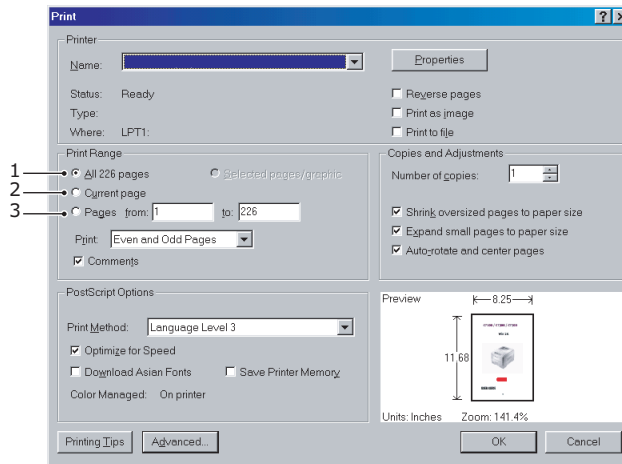
Er zijn twee manieren waarop u specifieke informatie kunt weergeven:

- > Klik in de lijst met bladwijzers linksonder op het scherm op het gewenste onderwerp om dat specifieke onderwerp weer te geven. (Als er geen bladwijzers worden weergegeven, gebruikt u ['Inhoud'](#) op pagina 4.)
- > Klik in de lijst met bladwijzers op Index om naar de index te gaan. (Als er geen bladwijzers worden weergegeven, gebruikt u ['Inhoud'](#) op pagina 4.) Zoek de gewenste term op in de alfabetisch gerangschikte index en klik op het bijbehorende paginanummer om die specifieke pagina weer te geven.

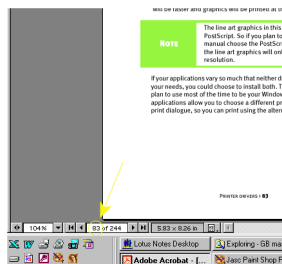
## PAGINA'S AFDRUKKEN

Het staat u vrij om de gehele handleiding, afzonderlijke pagina's of secties af te drukken. Ga als volgt te werk:

1. Open het menu **File** (Bestand) en kies **Print** (Afdrukken) (of druk op **Ctrl + P**).
2. Geef aan welke pagina's u wilt afdrukken:
  - (a) **All pages** (Alle pagina's), (1), voor de gehele handleiding.
  - (b) **Current page** (Huidige pagina), (2), voor de weergegeven pagina.



- (c) **Pages from** (Pagina's van) en **to** (tot), (3), voor het paginabereik dat u opgeeft aan de hand van de paginanummers.



3. Klik op **OK**.



## AAN DE SLAG

### WAARSCHUWING!

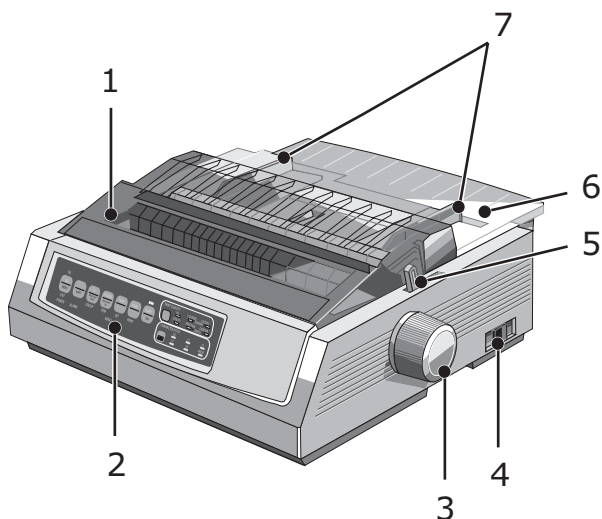
**Maak uzelf vertrouwd met de inhoud van de folder Veilige installatie die bij uw printer is geleverd als u dit nog niet hebt gedaan.**

### VERPAKKINGSMATERIAAL BEWAREN

Nadat u de printer hebt geïnstalleerd volgens de aanwijzingen in de Installatiehandleiding, bewaart u het verpakkingsmateriaal en de doos in geval u uw printer moet verzenden of transporteren.

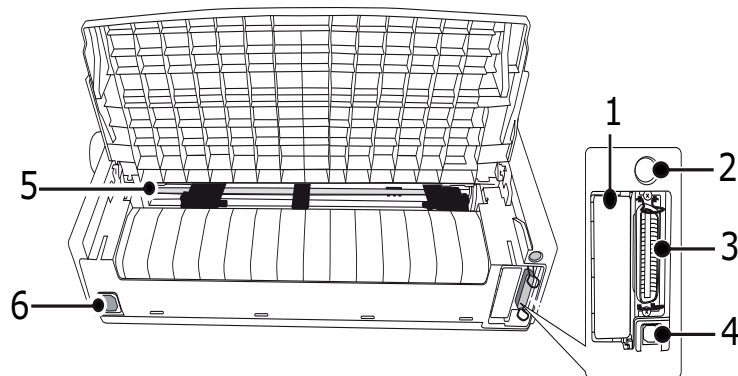
### IDENTIFICATIE VAN DE ONDERDELEN

#### VOORAANZICHT



- 1.** Afdekklep: wordt gebruikt om de printer te openen en te sluiten, bijvoorbeeld om een inktlintcartridge te vervangen. Houd de klep gesloten om het geluid te verminderen.
- 2.** Bedieningspaneel: bevat knoppen waarmee u de printer bedient en indicatielampjes (deze worden later uitgebreid besproken).
- 3.** Papiertransportknop: hiermee verplaatst u het papier of voert u het uit.
- 4.** Aan/uit-schakelaar: hiermee schakelt u de printer in en uit.
- 5.** Papierhendel: hiermee stelt u het type papier in: losse vellen of kettingpapier.
- 6.** Papiersteun: bevat losse vellen papier die door de printer worden gebruikt (één vel tegelijk).
- 7.** Papiergeleiders: deze kunt u instellen op de breedte van het losse vel papier.

## ACHTERAANZICHT



1. Optionele connector: hierop sluit u de seriële interfacekaart (optioneel accessoire) aan of de 100Base-TX/10Base-T-netwerkkkaart.
2. Connector voor de invoerlade voor losse vellen/papierrolhouder: hierop sluit u de optionele invoerlade voor losse vellen of de papierrolhouder aan.
3. Parallele connector: hierop sluit u de parallelle interfaceconnector aan.
4. USB-connector: hierop sluit u de USB-interfacekabel aan.
5. Pintractor: voor het laden en invoeren van kettingpapier.
6. Stroomconnector: hierop sluit u de voedingskabel van de printer aan.

## DE PRINTER PLAATSEN

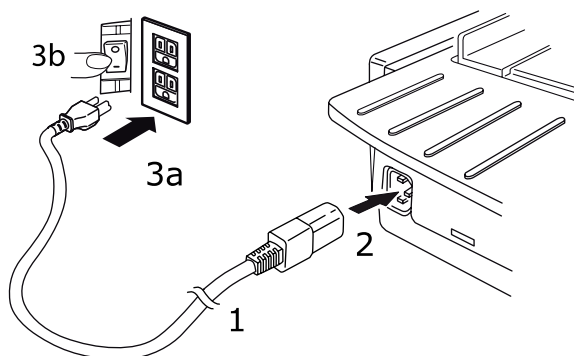
- > Kies een stevig oppervlak om de printer op te plaatsen.
- > Zorg ervoor dat er genoeg ruimte rondom de printer is (houd bijvoorbeeld 60 cm afstand van de muren aan) voor bereikbaarheid van de papiertransportknop en de verschillende papierinvoerbanen.
- > Zorg ervoor dat er een geaard stopcontact in de buurt is.

## DE PRINTER INSCHAKELEN

### WAARSCHUWING!

**De werking van deze apparatuur wordt niet gegarandeerd wanneer deze is aangesloten op UPS (Uninterruptible Power Supply) en/of een omvormer. Als u dit toch doet, kan de apparatuur beschadigd raken. Maak geen gebruik van UPS en/of een omvormer.**

1. Controleer of de aan/uit-schakelaar op OFF (UIT) staat.
2. Sluit de voedingskabelconnector (1) aan op de stroomaansluiting (2) op de printer.



3. Sluit de voedingskabel aan op een stopcontact van 220/240 volt (3a) en schakel de netstroom (3b) in.

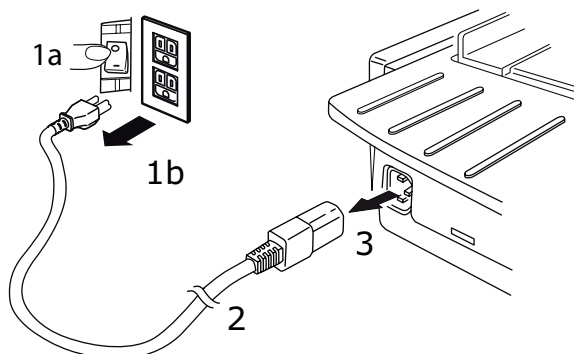
### WAARSCHUWING!

**Wees voorzichtig wanneer u een stekker met drie pinnen aansluit. Controleer de positie van de FG-terminal voordat u de stekker aansluit. Een verkeerde aansluiting kan niet alleen de printer en randapparatuur beschadigen maar ook elektrische schokken, rook en brand veroorzaken.**

4. Zet de aan/uit-schakelaar op ON (AAN).
5. Controleer of het voedingsindicatielampje op het bedieningspaneel brandt.

## DE PRINTER UITSCHAKELEN

1. Zet de aan/uit-schakelaar op OFF (UIT).
2. Schakel de netstroom (1a) uit en haal de stekker uit het stopcontact (1b).



3. Trek de voedingskabelconnector (2) uit de printer (3).

# AANSLUITEN OP EEN PRINTER

## INTERFACES

De printer is uitgerust met twee standaardgegevensinterfaces:

### LET OP!

**Probeer nooit de parallelle poort en de USB-poort tegelijkertijd te gebruiken.**

- > Parallel: voor rechtstreekse aansluiting op een pc. Voor deze poort is een bidirectionele parallelle kabel (compatibel met IEEE 1284) vereist.
- > USB: voor aansluiting op een pc met Windows 2000 of hoger. Voor deze poort is een afgeschermde USB 2.0-kabel van 5 m lang vereist.

---

#### OPMERKING

*Er worden geen interfacekabels bij de printer geleverd.*

---

De volgende interfaces zijn beschikbaar als optionele accessoires en worden in de bijbehorende installatiedocumentatie beschreven:

- > Seriële interface RS232 C
- > Netwerkaansluiting 100Base-TX/10Base-T

---

#### OPMERKING

- > *Raadpleeg de Netwerkconfiguratiehandleiding voor het instellen van de netwerkverbinding.*
  - > *U wordt afgeraden de parallelle poort of USB-poort te gebruiken wanneer de optionele RS-232C- of netwerkinterface in dit product is geïnstalleerd.*
- 

## ONDERLINGE AANSLUITING

1. Zorg ervoor dat de printer en de computer uitgeschakeld zijn.
2. Sluit de vereiste interfacekabel (USB, parallel, serieel of netwerk) aan op de printer en vervolgens op de computer.
3. Schakel de printer in en vervolgens de computer.

## PRINTERSTUURPROGRAMMA'S

Het stuurprogramma voor de printer vindt u op de cd die u bij de printer hebt ontvangen. U kunt het stuurprogramma installeren of een van de andere compatibele stuurprogramma's selecteren die hieronder bij de softwaretoepassing worden weergegeven.

IBM PROPRINTER III	EPSON FX	MICROLINE STANDARD
ML3320/1 IBM	ML3320/1 Epson	Microline 320/321
IBM Proprinter III	Epson FX286e	Microline 320/321
IBM Proprinter II	Epson FX 850/1050	Microline 320/321
IBM Proprinter	Epson FX 86/286	Microline 292/293
Grafische printers van IBM	Epson FX	Microline 192/193
	Epson FX800/1000	Microline 182/183

Plaats de cd in het cd-romstation.

---

**OPMERKING**

*Als de cd niet automatisch start, klikt u op Start > Run (Uitvoeren)> Browse (Bladeren) en bladert u naar het cd-romstation. Dubbel-klik vervolgens op Setup.exe en klik op OK.*

---

1. Selecteer de gewenste **taal**.
2. Klik op I agree (Ik ga akkoord) om de voorwaarden van de softwarelicentieovereenkomst te accepteren.
3. Wanneer het venster met het installatiemenu verschijnt, klikt u op de knop **Install Driver** (Stuurprogramma installeren).
4. Volg de aanwijzingen op het scherm.

## Emulaties

De standaardfabrieksemulatie van de printer is:

MODEL	EMULATIE (STANDAARDINSTELLING)
ML3320ECO/ML3321ECO	IBM PPR
ML3390ECO/ML3391ECO	EPSON LQ

Zie '[Een emulatie selecteren](#)' op pagina 22 als u van emulatie wilt veranderen.

## AFDRUKKEN VANAF EEN COMPUTER

Wanneer u afdrukt naar uw printer, bijvoorbeeld vanuit een Windows-toepassing op uw computer, kiest u de afdrukinstellingen in de drivervensters die op het scherm worden weergegeven. Deze drivervensters zijn eenvoudig te gebruiken en intuïtief. Door in elk venster op de knop Help te klikken, kunt u bovendien de extra online Help raadplegen:

## OKI DIPUS

Met het hulpprogramma **OKI DIPUS** kunt u op afstand de printerinstellingen regelen via de beschikbare toepassingen. U kunt DIPUS openen via **Start > All Programs (Alle programma's) > Okidata > OKI DIPUS**.

## DE PRINTER BESTUREN MET DIPUS

**OKI DIPUS** omvat vier hulpprogramma's. Met elk hulpprogramma kunt u de printerinstellingen vanaf uw computer regelen. Via deze hulpprogramma's kunt u de instellingen voor knoppen, menu's en de bovenzijde van het papier wijzigen en ook de huidige status van de printer bekijken. U kunt uw wijzigingen vervolgens uploaden naar de printer. Op de printer worden deze dan opgeslagen als nieuwe instellingen. De hulpprogramma's zijn een alternatief voor het bedieningspaneel van de printer.

### Hulpprogramma voor knopinstellingen

Met dit hulpprogramma kunt u de knoppen op het bedieningspaneel van de printer activeren of deactiveren. Elke knop en de bijbehorende functie worden beschreven in een berichtweergave.

### Hulpprogramma voor menu-instellingen

Met dit hulpprogramma kunt u de menu-instellingen van uw printer bekijken en wijzigen.

## **Statusmonitor**

Met het hulpprogramma Statusmonitor kunt u de huidige status van uw printer bekijken, zoals On-line (Online), On-line (power saving) (Online (energiebesparing)), enzovoort. Bij eventuele fouten van de printer wordt een waarschuwingsbericht weergegeven.

## **Hulpprogramma voor instellingen voor de bovenzijde van het papier**

Met dit hulpprogramma kunt u de eerste regel van elke pagina instellen. Hierdoor kunt u elke afdruktaak afzonderlijk verwerken.

Klik op de knop Help in elk venster om de online Help te openen voor meer informatie over elk hulpprogramma met de bijbehorende instellingen.

# PAPIER IN DE PRINTER PLAATSEN

## KETTINGPAPIER IN DE PRINTER PLAATSEN (ACHTERINVOER)

Wij raden aan achterinvoer te gebruiken voor het afdrucken van rapporten en dergelijke op kettingpapier van één vel dik. Voor afbeeldingen en grafieken kunt u het beste het papierpad voor losse vellen gebruiken (boveninvoer).

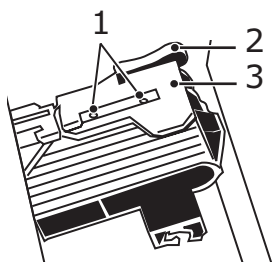
---

### OPMERKING

*Verwijder eventueel achtergebleven papier uit het papierpad voordat u papier in de achterinvoer plaatst.*

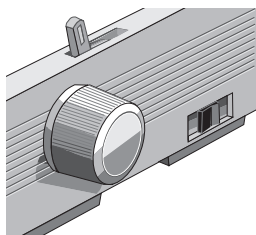
---

### Gebruikte termen voor de tractor

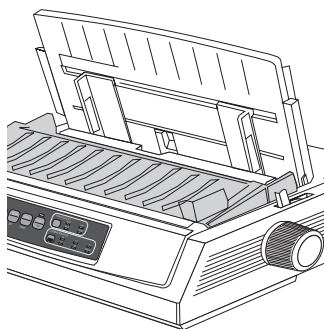
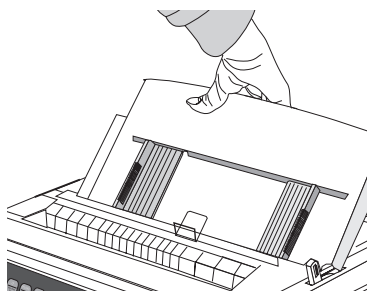


- 1. Pinnen
- 2. Vergrendelingshendel
- 3. Tractorklep

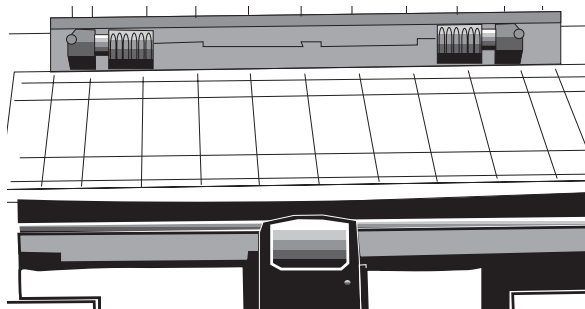
1. Verplaats de papierhendel naar de positie met de markering "REAR" (ACHTER).



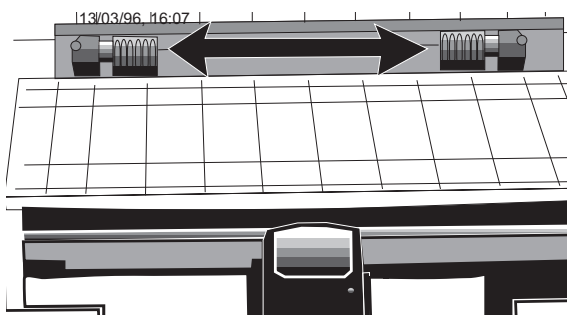
2. Pak de papiersteun vast en til deze iets omhoog; trek de steun naar achteren en duw hem vervolgens naar voren.



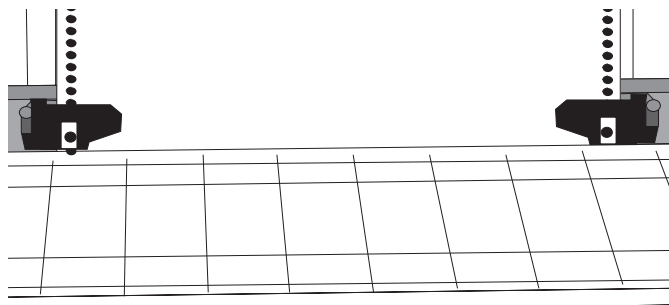
3. Trek de vergrendelingshendels omhoog en open de tractorkleppen.



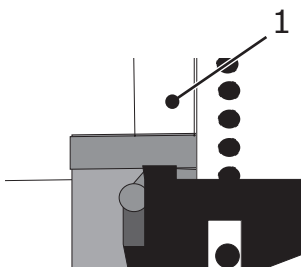
4. Verplaats de rechtertractor om deze aan de breedte van het papier aan te passen.



5. Plaats de eerste twee openingen in het papier over de tractorpinnen aan beide zijden en sluit de tractorkleppen.



6. Verplaats de linkertractor om de rand van het papier uit te lijnen met de gewenste referentiemarkering (1) en druk de vergrendelingshendel weer terug.

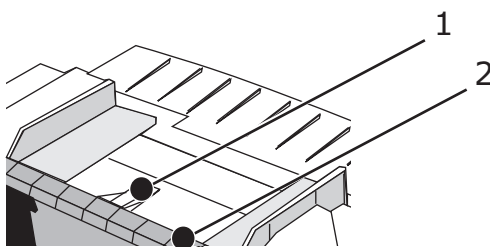




7. Verplaats de rechtertractor tot de openingen in het papier zijn gecentreerd op de pinnen en druk de vergrendelingshendel weer terug.



8. Zet de papiersteun omlaag en plaats de papierbeugel (1) op het papiertransportmechanisme (2).



9. Druk op FF/LOAD (FF/PLAATSEN). Het papier wordt in de printer ingevoerd.

---

**OPMERKING**

*De standaardinstelling voor de bovenzijde van het papier (waar het afdrucken begint), is 2,54 cm onder de bovenzijde van de pagina. Zie ['Bovenzijde van papier \(TOF\) instellen'](#) op pagina 19 als u de instelling wilt wijzigen.*

---

## **LOSSE VELLEN IN DE PRINTER PLAATSEN (BOVENINVOER)**

Gebruik losse vellen voor briefhoofden, memo's en afzonderlijke enveloppen. Ook voor het afdrucken van afbeeldingen en grafieken is dit papierpad aanbevolen, omdat u hiermee het papier zo nauwkeurig mogelijk kunt afstellen.

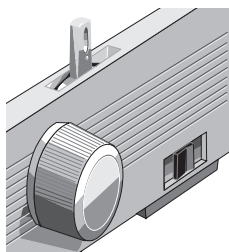
---

**OPMERKING**

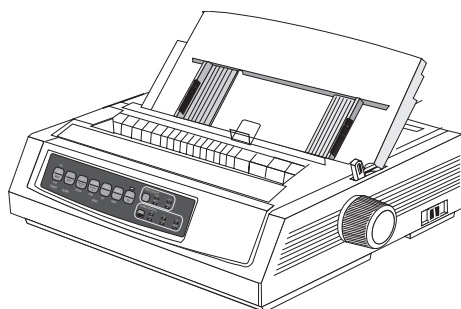
*Als het pad kettingpapier bevat, drukt u op de knop PARK (PARKEREN) om dit te verwijderen voordat u losse vellen in de printer plaatst.*

---

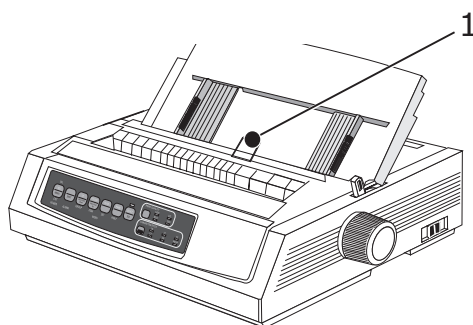
1. Zorg ervoor dat de printer ingeschakeld is en niet is geselecteerd (SEL-lampje is uit).
2. Zet de papierhendel in de positie met de markering "TOP" (BOVEN).



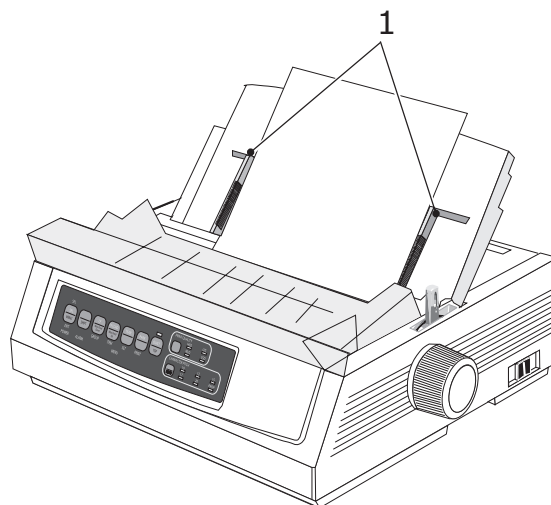
3. Open de klep van de wagen en zet de papiersteun in de positie voor losse vellen.



4. Controleer of de papierbeugel (1) in de papiersteun is.



5. Pas de papiergeleiders (1) aan de breedte van het papier aan en plaats een vel papier in de papiersteun. Dit papier wordt in de printer ingevoerd.



---

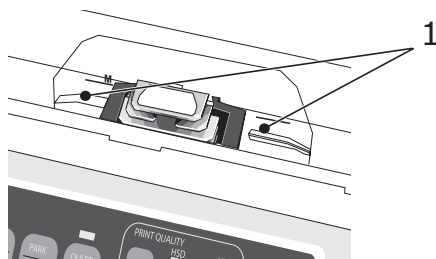
**OPMERKING**

*De standaardinstelling voor de bovenzijde van het papier (waar het afdrucken begint), is 2,54 cm onder de bovenzijde van de pagina. Zie ['Bovenzijde van papier \(TOF\) instellen' op pagina 19 als u de instelling wilt wijzigen.](#)*

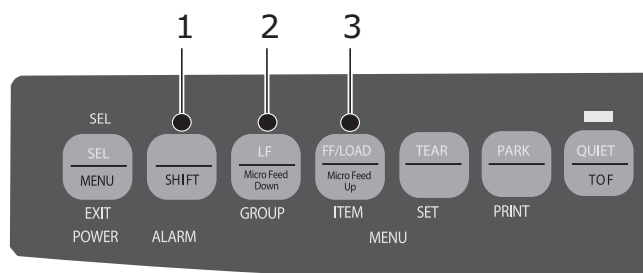
---

## BOVENZIJDJE VAN PAPIER (TOF) INSTELLEN

Gebruik de rode lijn (1) op de papierbescherming als referentie wanneer u de bovenzijde van papier instelt:



1. Zorg ervoor dat de printer niet is geselecteerd (SEL-lampje is uit).
2. Houd SHIFT (1) ingedrukt en:
  - (a) Druk op LF (2) om de bovenzijde van het papier omhoog te verplaatsen op de pagina
  - (b) Druk op FF/LOAD (FF/PLAATSEN) (3) om de bovenzijde van het papier omlaag te verplaatsen op de pagina



3. Druk op SEL om de printer opnieuw te selecteren.



## DE INSTELLING VOOR DE BOVENZIJDJE VAN HET PAPIER TIJDELIJK WIJZIGEN

Ga als volgt te werk om de positie van de bovenzijde van het papier in te stellen op een lagere waarde voor één pagina:

1. Druk op SEL om de selectie van de printer ongedaan te maken.



2. Druk op LF om de positie van de bovenzijde van het papier te wijzigen.



---

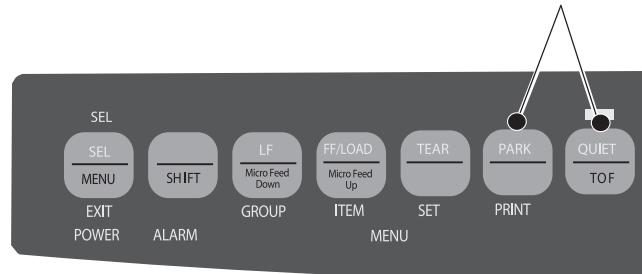
### OPMERKING

*Deze instelling is niet van toepassing op volgende pagina's.*

---

## DE BOVENZIJDIGE VAN HET PAPIER TERUGZETTEN OP DE STANDAARDINSTELLING

1. Schakel de printer uit.
2. Houd PARK + QUIET/TOF (PARKEREN + STIL/TOF) ingedrukt terwijl u de printer weer inschakelt.



## Papierpaden wisselen

### Ga als volgt te werk om van kettingpapier over te schakelen op de invoerpositie voor losse vellen:

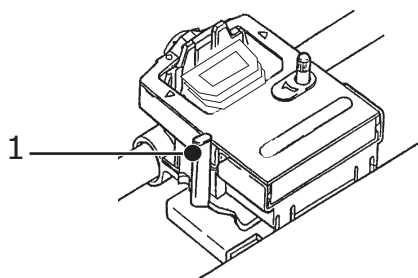
1. Scheur eventuele bedrukte pagina's af.
2. Druk op PARK (PARKEREN).
3. Zet de papiersteun in de invoerpositie voor losse vellen.
4. Plaats de papierbeugel in de papiersteun.
5. Verplaats de papierhendel naar de positie met de markering "TOP" (BOVEN).
6. Plaats een vel papier in de papiersteun.

### Ga als volgt te werk om van de invoerpositie voor losse vellen over te schakelen op kettingpapier:

1. Druk op FF/LOAD (FF/PLAATSEN) om de losse vellen papier te verwijderen.
2. Zet de papiersteun omlaag in de positie voor kettingpapier en duw de papierbeugel terug naar het papiertransportmechanisme.
3. Verplaats de papierhendel naar de positie met de markering "REAR" (ACHTER) of "BOT" (ONDER).
4. Plaats kettingpapier in de printer en druk vervolgens op FF/LOAD (FF/PLAATSEN).

## DE TUSSENRUIMTE VAN DE PRINTKOP INSTELLEN

De tussenruimte van de printkop is de afstand tussen de printkop en de plaat. Om de tussenruimte te wijzigen, opent u de afdekklep en verplaatst u de blauwe hendel (1) naar de instelling die in onderstaande tabel wordt aanbevolen.



### OPMERKING

Wij raden aan de printer uit te schakelen voordat u de afdekklep verwijdert.

MEDIA	INSTELLEN
45-75 g/m <sup>2</sup> papier	1
75-90 g/m <sup>2</sup> bankpost	2
Etiketten	3 - 4
Enveloppen	5
tweedelig papier (met carbon)	3 - 4
driedelig papier (met carbon)	4 - 5
vierdelig papier (met carbon)	5

## ZELFTESTS UITVOEREN

### Lettertypetest

Ga als volgt te werk om de test uit te voeren:

Schakel de printer uit en schakel deze vervolgens weer in terwijl u LF ingedrukt houdt.



Ga als volgt te werk om de test te stoppen:

Als u de test wilt stoppen voordat deze is voltooid, drukt u op SEL.

### ASCII-test

Ga als volgt te werk om de test uit te voeren:

Schakel de printer uit en schakel deze vervolgens weer in terwijl u QUIET (STIL) ingedrukt houdt.



Ga als volgt te werk om de test te stoppen:

Druk op SEL.

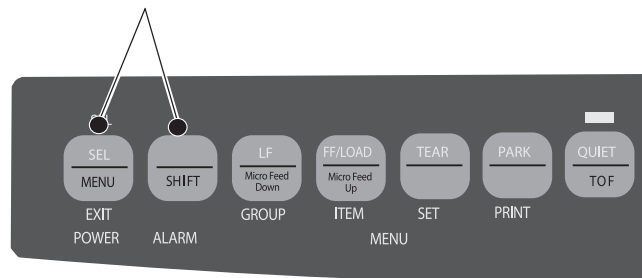
## EEN EMULATIE SELECTEREN

De standaardfabrieksemulatie van de printer is:

MODEL	EMULATIE (STANDAARDINSTELLING)
ML3320ECO/ML3321ECO	IBM PPR
ML3390ECO/ML3391ECO	EPSON LQ

Ga als volgt te werk als u van emulatie wilt veranderen:

1. Zorg ervoor dat er papier in de printer is geplaatst.
2. Maak de selectie van de printer ongedaan (SEL-lampje uit, druk op SEL).
3. Druk op SHIFT + SEL: hiermee wordt de menumodus van de printer gestart.



4. Druk op LF.



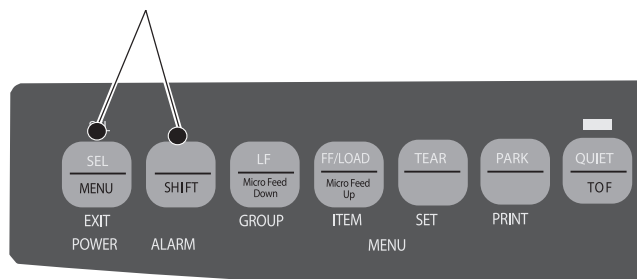
De volgende regel wordt afgedrukt:

```
Printer Control      Emulation      IBM PPR
                    (Emulatie) Mode
                    (Modus)
```

5. Druk herhaaldelijk op TEAR (AFSCHEUREN) tot de gewenste emulatie in de rechterkolom wordt afgedrukt.

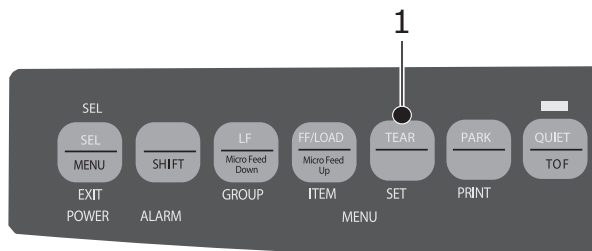


6. Druk op SHIFT + SEL om de instelling op te slaan en de menumodus te verlaten.



## DE PRINTERFUNCTIES GEBRUIKEN

### FUNCTIE TEAR (AFSCHEUREN)



Met deze functie kunt u kettingpapier omhoog bewegen tot aan de afscheurpositie. U hoeft alleen maar op TEAR (1) (AFSCHEUREN) te drukken.

---

#### OPMERKING

*U kunt de functie Tear (Afscheuren) niet tegelijk met de optionele pull-tractor gebruiken.*

---

### FUNCTIE FORMS TEAR-OFF (KETTINGPAPIER AFSCHEUREN)

---

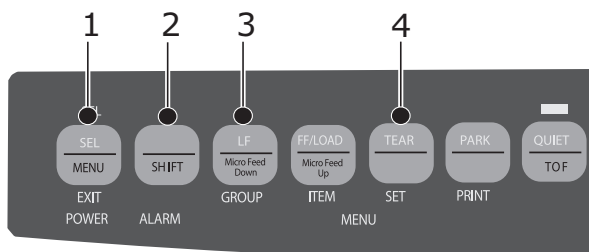
#### OPMERKING

*Maak geen gebruik van Forms Tear-Off (Kettingpapier afscheuren) wanneer u labels afdrukt!*

---

Met de functie Forms Tear-Off (Kettingpapier afscheuren) wordt kettingpapier na een door u gekozen tussenpauze automatisch omhoog verplaatst naar de afscheurpositie en vervolgens weer terug verplaatst om te kunnen afdrukken wanneer de printer meer gegevens ontvangt.

Standaard is deze functie uitgeschakeld. Ga als volgt te werk om deze functie te activeren:



1. Druk op SHIFT (2) + SEL (1).
2. Druk op GROUP (3) (GROEP) totdat een van de volgende lijnen wordt weergegeven (dit hangt af van de papierinvoer die u gebruikt):

REAR FEED (ACHTERINVOER)	Form Tear-Off	OFF (UIT)
BOTTOM FEED (ONDERINVOER)	Form Tear-OFF (Kettingpapier afscheuren)	OFF (UIT)

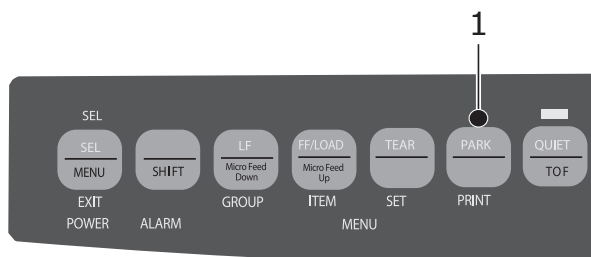
3. Druk herhaaldelijk op SET (4) tot de gewenste tussenpauze in de derde kolom wordt weergegeven.

4. Druk op SHIFT (2) + SEL (1) om de menumodus te verlaten en de instelling op te slaan.

**OPMERKING**

*In sommige programma's wordt af en toe een pauze ingelast tijdens het zenden van gegevens. Als de pauze te lang duurt, wordt het papier naar de afscheurpositie verplaatst totdat meer gegevens worden ontvangen. Door deze extra beweging van het papier worden de afdrukken van afbeeldingen mogelijk onregelmatig. Als dit probleem zich voordoet, kunt u deze functie uitschakelen via het menu.*

**PAPIERPARKEERFUNCTIE**

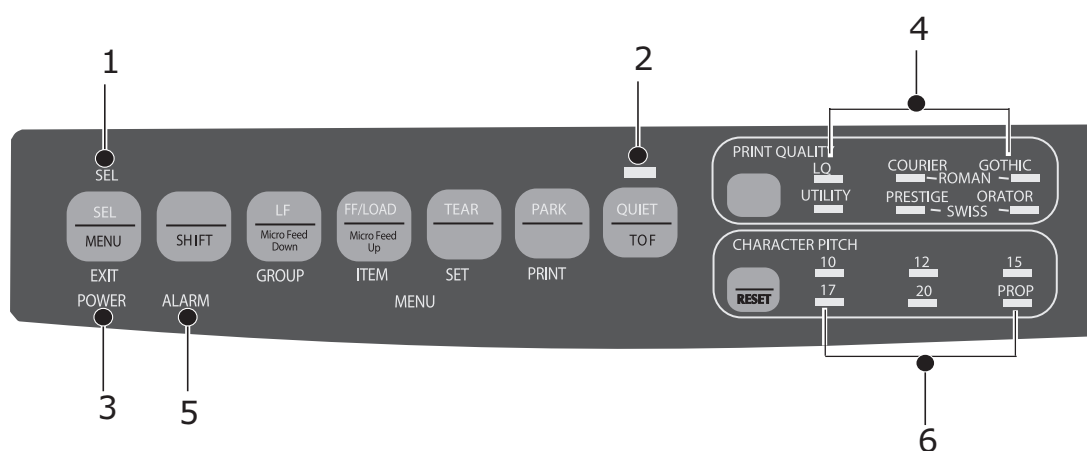


Druk op PARK (1) (PARKEREN) als u papier wilt terugtrekken uit de achterinvoer.



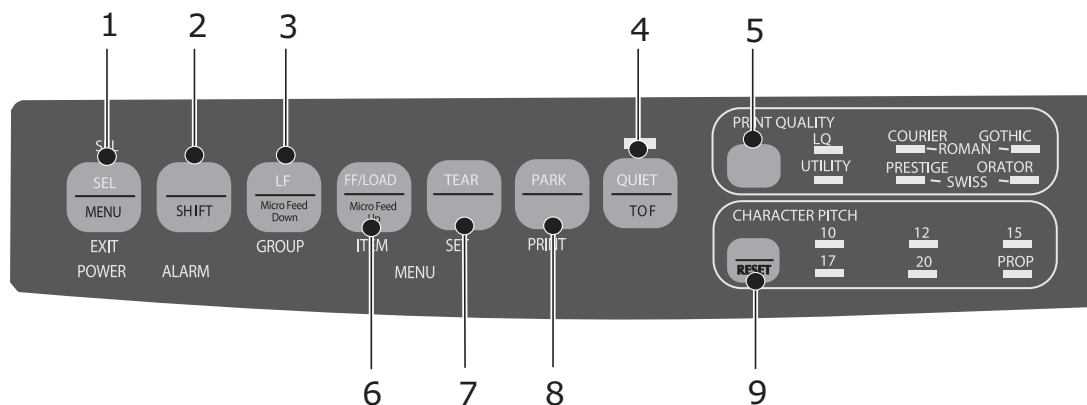
# BEDIENINGSINSTRUCTIES

## PRINT MODE (AFDRUKMODUS): INDICATIELAMPJES



NR.	INDICATIELAMPJE	BESCHRIJVING
1.	SEL	<p>Brandt: printer is geselecteerd, klaar om gegevens te ontvangen</p> <p>Knippert: printer is in Print Suppress Mode (Modus Afdruk onderdrukken)</p> <p>Staat uit: printer is niet geselecteerd (kan geen gegevens ontvangen)</p>
2.	QUIET	Brandt: printer heeft de status Quiet (Stil).
3.	POWER	Brandt: printer is ingeschakeld.
4.	PRINT QUALITY (AFDRUKKWALITEIT)	Hiermee worden de geselecteerde afdrukkwaliteit en het lettertype aangegeven.
5.	ALARM	<p>Brandt: er is een fout opgetreden:</p> <ul style="list-style-type: none"> <li>&gt; papier is op (als er geen andere lampjes branden).</li> <li>&gt; papierstoring als ook het 15 cpi-lampje knippert</li> <li>&gt; papierhendel is in de verkeerde positie als ook het 10 cpi-lampje knippert.</li> </ul> <p>Knippert: foutconditie. Schakel de printer uit en vervolgens weer in; als het lampje nog steeds knippert, neemt u contact op met uw servicedealer.</p>
6.	10/12/15/17/20/PROP	Hiermee wordt de geselecteerde tekenbreedte aangegeven.

## PRINT MODE (AFDRUKMODUS): BEDIENINGSPANEELTOETSEN



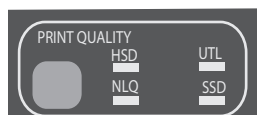
NR.	TOETSEN	BESCHRIJVING
1.	SEL	Hiermee wordt de printer geselecteerd of de selectie ongedaan gemaakt. Wanneer u deze toets ingedrukt houdt tijdens het inschakelen van de printer, wordt de menumodus ingeschakeld.
2.	SHIFT	Als u deze toets ingedrukt houdt terwijl u op een andere toets drukt, wordt de alternatieve functie voor die toets ingeschakeld (bv. "Micro Feed Down" voor de toets LF).
3.	LF	Hiermee wordt het papier een regel omhoog verplaatst. Als u deze knop ingedrukt houdt, wordt het papier verschillende regels omhoog verplaatst. Wanneer u deze toets ingedrukt houdt tijdens het inschakelen van de printer, wordt de lettertypetest geactiveerd.
4.	QUIET	Hiermee wordt de modus Quiet (Stil) in- en uitgeschakeld. Wanneer u deze toets ingedrukt houdt tijdens het inschakelen van de printer, wordt de Rolling ASCII-test geactiveerd.
5.	PRINT QUALITY (AFDRUKKWALITEIT)	Hiermee worden de afdrukkwaliteit en het lettertype geselecteerd.
6.	FF/LOAD	Hiermee wordt één vel papier geplaatst/ uitgevoerd; kettingpapier wordt naar de afdrukpositie verplaatst.
7.	TEAR	Hiermee wordt kettingpapier omhoog verplaatst om te worden afgescheurd of omlaag verplaatst voor het afdrucken.
8.	PARK	Hiermee wordt kettingpapier teruggetrokken uit het pad.
9.	TEKENBREEDTE	Selecteert de tekenbreedte. Wordt gebruikt in combinatie met SHIFT om de printer opnieuw in te stellen.

## AFDRUKKWALITEIT EN LETTERTYPE SELECTEREN

### OPMERKING

Instellingen voor de afdrukkwaliteit en de tekenbreedte die u opgeeft via het voorpaneel, kunnen worden overschreven door softwareopdrachten. De lampjes geven altijd de status van de printer aan.

## ML3320ECO/ML3321ECO



Druk op **PRINT QUALITY** (AFDRUKKWALITEIT) om een van de volgende opties te selecteren:

<b>HSD: High Speed Draft (Conceptkwaliteit zeer snel)</b>	<ul style="list-style-type: none"><li>&gt; Lagere kwaliteit, hogere snelheid</li><li>&gt; Alleen lettertype Gothic</li><li>&gt; Aanbevolen voor voorlopige concepten</li></ul>
<b>UTL: Standaardkwaliteit</b>	<ul style="list-style-type: none"><li>&gt; Gemiddelde kwaliteit, gemiddelde snelheid</li><li>&gt; Alleen lettertype Gothic</li><li>&gt; Aanbevolen voor interne documenten en grote hoeveelheden gegevens</li></ul>
<b>NLQ: Near Letter Quality (Bijna-correspondentiekwaliteit)</b>	<ul style="list-style-type: none"><li>&gt; Hoogste kwaliteit, laagste snelheid</li><li>&gt; Lettertype Courier of Gothic</li><li>&gt; Aanbevolen voor correspondentie</li></ul>
<b>SSD: Conceptkwaliteit supersnel (SSD)</b>	<ul style="list-style-type: none"><li>&gt; Laagste kwaliteit (slechts 12 cpi), hoogste snelheid</li><li>&gt; Alleen lettertype Gothic</li><li>&gt; Aanbevolen voor de snelste uitvoer van voorlopige concepten</li></ul>

Als u Super Speed Draft (SSD, Conceptkwaliteit supersnel) wilt gebruiken, moet u de menumodus starten en een aantal wijzigingen doorvoeren:

1. Druk op **SHIFT + SEL**
2. Druk tweemaal op **GROUP** (GROEP).
3. **DRUK OP ITEM.**
4. Druk op **SEL** totdat **DRAFT** wordt weergegeven als instelling voor de afdrukmodus.
5. Druk op **ITEM.**
6. Druk op **SEL** (SSD wordt weergegeven als instelling voor de modus **DRAFT (CONCEPT)**).
7. Druk op **SHIFT + SEL** om de menumodus te verlaten en uw wijzigingen op te slaan.

## ML3390ECO/ML3391ECO



Druk op PRINT QUALITY (AFDRUKKWALITEIT) om een van de volgende opties te selecteren:

<b>LQ: Letter Quality (Correspondentiekwaliteit)</b>	<ul style="list-style-type: none"> <li>&gt; Hoogste kwaliteit, laagste snelheid</li> <li>&gt; Zeven lettertypen</li> <li>&gt; Aanbevolen voor correspondentie</li> </ul>
<b>UTILITY</b>	<ul style="list-style-type: none"> <li>&gt; Gemiddelde kwaliteit, gemiddelde snelheid</li> <li>&gt; Alleen lettertype Gothic</li> <li>&gt; Aanbevolen voor interne documenten en grote hoeveelheden gegevens</li> </ul>

### OPMERKING

*Als u de modus High Speed Draft (Conceptkwaliteit zeer snel) wilt selecteren, stelt u Print Quality (Afdrukkwaliteit) in op UTILITY (Standaardkwaliteit) en de tekenbreedte op 15.*

Wanneer Letter Quality (Correspondentiekwaliteit) is ingeschakeld, geven de lampjes het geselecteerde lettertype aan:



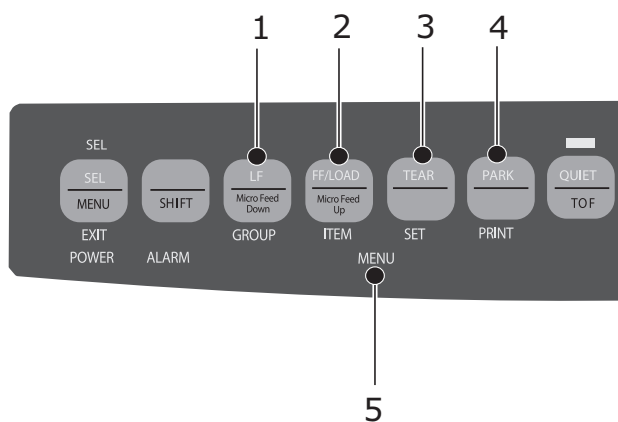
FONT	INDICATIELAMPJE
Courier	Lampjes LQ en Courier branden
Gothic	Lampjes LQ en Gothic branden
Orator	Lampjes LQ en Orator branden
Prestige	Lampjes LQ en Prestige branden
Roman	Lampjes LQ, Courier en Gothic branden
Swiss	Lampjes LQ, Orator en Prestige branden
Swiss Bold	Lampje LQ brandt

## Tekenbreedte selecteren

Druk op CHARACTER PITCH (TEKENBREEDTE) om de tekenbreedte te selecteren in tekens per inch:

<b>10 cpi</b>	> Aanbevolen voor standaardteksten.
<b>12 cpi</b>	> Er past meer tekst op een pagina. > Aanbevolen voor standaardteksten.
<b>15 cpi</b>	> Is de snelste manier van afdrukken in de modus HSD. > Aanbevolen voor grote hoeveelheden gegevens.
<b>17,1 cpi, 20 cpi</b>	> Kleinste afdruk. > Aanbevolen voor spreadsheets.
<b>PROP</b>	> Proportionele afstand > Aanbevolen voor documenten die u een eleganter uiterlijk wilt geven. > Niet beschikbaar voor High Speed Draft (Conceptkwaliteit zeer snel).

## MENUMODUS: BEDIENINGSPANEEL



NR.	TOETS	FUNCTIE
1.	GROUP (GROEP)	Drukt de volgende groep in het menu af. Als u tegelijk op SHIFT drukt, wordt de vorige groep afgedrukt.
2.	ITEM	Drukt het volgende item in de groep af. Als u tegelijk op SHIFT drukt, wordt het vorige item in de groep afgedrukt.
3.	SET	Drukt de volgende instelling voor een item af. Als u tegelijk op SHIFT drukt, wordt de vorige instelling voor een item afgedrukt.
4.	PRINT	Drukt een kopie van alle menu-instellingen af. Als u tegelijk op SHIFT drukt, worden de huidige instellingen voor de gekozen groep afgedrukt.
5.	MENULAMPJE	Brandt wanneer de printer in de menumodus staat.

## MENUMODUS STARTEN EN AFSLUITEN

Houd SHIFT ingedrukt en druk op SEL om de menumodus te starten of af te sluiten.

### Menu opnieuw instellen

Ga als volgt te werk om het menu terug te zetten naar de standaardinstellingen:

1. Schakel de printer uit.
2. Druk op SEL + LF terwijl u de printer inschakelt.

### Menu-instellingen afdrukken

1. Zorg ervoor dat er papier in de printer is geplaatst.
2. Start de menumodus (SHIFT + SEL).
3. Druk op PRINT (PARK) (AFDRUKKEN (PARKEREN)).

---

#### OPMERKING

*Als u een overzicht van de instellingen voor alle menu-items wilt afdrukken, ongeacht de gekozen emulatie of de geïnstalleerde accessoires, start u de menumodus en drukt u vervolgens op SHIFT + PRINT QUALITY (AFDRUKKWALITEIT).*

---

### De menu-instellingen wijzigen

1. Druk op SHIFT + SEL om de menumodus te starten.
2. Gebruik de toetsen GROUP (GROEP), ITEM en SET om de wijzigingen aan te brengen:
  - > Druk herhaaldelijk op GROUP (GROEP) tot de groep die u wilt wijzigen in de eerste kolom wordt weergegeven.
  - > Druk op ITEM tot het item dat u wilt wijzigen in de tweede kolom wordt weergegeven.
  - > Druk op SET tot de gewenste instelling in de derde kolom wordt weergegeven.
3. Druk op SHIFT + SEL om de menumodus af te sluiten en uw instellingen op te slaan.

---

#### OPMERKING

*Als u de printer uitzet zonder eerst de menumodus af te sluiten, gaan de aangebrachte wijzigingen verloren.*

---

## OVERZICHT VAN MENU-INSTELLINGEN

De volgende tabel bevat de items die in het menu kunnen worden weergegeven. De instellingen die in de fabriek zijn aangebracht (standaardinstellingen), zijn vet afgedrukt. Sommige groepen of gegevens verschijnen alleen bij een bepaalde emulatie, zoals aangegeven.

GROEP	ITEM	FUNCTIE	SETS	
			ML3320ECO/ ML3321ECO	ML3390ECO/ ML3391ECO
Printer Control	Emulation Mode	Selecteer de emulatiemodus.	<b>IBM PPR</b> , EPSON FX, ML	<b>EPSON LQ</b> , IBM PPR, IBM AGM
Font	Print Mode (afdrukmodus)	Selecteer de kwaliteit van ANK-tekens.	<b>Utility (Standaardkwaliteit)</b> NLQ Courier NLQ Gothic NLQ OCR-B Draft (Concept)	<b>LQ Courier</b> LQ Roman LQ Swiss LQ Swiss Bold LQ Orator LQ Gothic LQ Prestige LQ OCR- A LQ OCR- B Utility (Standaardkwaliteit)
	Draft Mode (conceptmodus)	Selecteer de conceptmodus.	<b>HSD</b> SSD	-
	Pitch (tekenbreedte)	Selecteer de tekenbreedte.	<b>10 CPI</b> 12 CPI 15 CPI 17,1 CPI 20 CPI	
	Proportional spacing (Proportionele afstand)	Selecteer of u een proportionele afstand wilt gebruiken.	Yes (Ja) <b>No (Nee)</b>	
	Style (Stijl)	Selecteer een van beide tekenstijlen.	<b>Normal (Normaal)</b> Italics (Cursief)	
	Size (Grootte)	Tekengrootte selecteren. Hiermee worden zowel dubbelbrede en dubbelhoge tekens als tekens met normale (enkelvoudige) breedte en hoogte geselecteerd.	<b>Single (Enkel)</b> Double (Dubbel)	

GROEP	ITEM	FUNCTIE	SETS	
			ML3320ECO/ ML3321ECO	ML3390ECO/ ML3391ECO
Symbolen sets	Tekenset	Selecteer de tekenset.	Set I <b>Set II</b> Standard (alleen ML-modus) Line Graphics (alleen ML modus) Block Graphics (alleen ML-modus)	Set I <b>Set II</b>
	Language Set (taalset)	Selecteer een taaltekenset.	<b>ASCII</b> French (Frans) German (Duits) British (Brits) Danish I (Deens I) Swedish I (Zweeds I) Italian (Italiaans) Spanish I (Spaans I) Japanese (Japans) Norwegian (Noors) Danish II (Deens II) Spanish II (Spaans II) Latin American (Latijns-Amerikaans) French Canadian (Frans-Canadees) Dutch (Nederlands) TRS80 Swedish II (Zweeds II) Swedish III (Zweeds III) Swedish IV (Zweeds IV) Turkish (Turks) Swiss I (Zwitsers I) Swiss II (Zwitsers II) Publisher	<b>ASCII</b> French (Frans) German (Duits) British (Brits) Danish I (Deens I) Swedish I (Zweeds I) Italian (Italiaans) Spanish I (Spaans I) Japanese (Japans) Norwegian (Noors) Danish II (Deens II) Spanish II (Spaans II) Latin American (Latijns-Amerikaans) French Canadian (Frans-Canadees) Dutch (Nederlands) Swedish II (Zweeds II) Swedish III (Zweeds III) Swedish IV (Zweeds IV) Turkish (Turks) Swiss I (Zwitsers I) Swiss II (Zwitsers II) Publisher
	Zero Character (nulteken)	Selecteer een afdruktekenpatroon om een nulteken te verkrijgen op 30H in de ANK-code.	Met slash <b>Zonder slash</b>	



GROEP	ITEM	FUNCTIE	SETS	
			ML3320ECO/ ML3321ECO	ML3390ECO/ ML3391ECO
Symbolen sets (vervolg)	Code Page (Codepagina)	Selecteer een codepagina	<b>USA (VS)</b> Canada French (Canada Frans) Multilingual (Meertalig) Portugal Norway (Noorwegen) Turkey (Turkije) Greek_437 (Grieks_437) Greek_869 (Grieks_869) Greek_928 (Grieks_928) Greek_437 CYPRUS (Grieks_437 CYPRUS) Polska Mazovia Serbo Croatian I (Servo-Kroatisch I) Serbo Croatian II (Servo-Kroatisch II) ECMA-94 Hungarian CWI (Hongaars CWI) Windows Greek (Windows Grieks) Windows East Europe (Windows Oost-Europa) Windows Cyrillic (Windows Cyrillisch) East Europe Latin II - 852 (Oost-Europa Latijn II - 852) Cyrillic I-855 (Cyrillisch I-855) Cyrillic II-866 (Cyrillisch II-866) Kamenicky(MJK) ISO Latin 2 (ISO Latijn 2) Hebrew NC (862) (Hebreeuws NC (862)) Hebrew OC (Hebreeuws OC) Turkey_857 (Turkije_857) Latin 5 (Windows Turkey) (Latijn 5 (Windows Turkije)) Windows Hebrew (Windows Hebreeuws) Ukrainian (Oekraïens) Bulgarian (Bulgaars) ISO Latin 6 (8859/10) (ISO Latijn 6 (8859/ 10)) Windows Baltic (Windows Baltisch) Baltic_774 (Baltisch_774) KBL-Lithuanian (KBL- Litouws)	<b>USA (VS)</b> Serbo Croatian II (Servo-Kroatisch II) Canada French (Canada Frans) ECMA-94 Multilingual (Meertalig) Windows East Europe (Windows Oost-Europa) Portugal Windows Greek (Windows Grieks) Norway (Noorwegen) Latin 5 (Windows Turkey) (Latijn 5 (Windows Turkije)) Baltic 774 (Baltisch 774) Windows Cyrillic (Windows Cyrillisch) East Europe Latin II- 852 (Oost-Europa Latijn II-852) Cyrillic I-855 (Cyrillisch I-855) Hungarian CWI (Hongaars CWI) Turkey 857 (Turkije 857) Ukrainian (Oekraïens) Cyrillic II-866 (Cyrillisch II-866) ISO Latin 6 (ISO Latijn 6) Greek_869 (Grieks_869) Hebrew NC (862) (Hebreeuws NC (862)) Kamenicky (MJK) Hebrew OC (Hebreeuws OC) Greek_437 (Grieks_437) Windows Hebrew (Windows Hebreeuws) Greek_437 CYPRUS (Grieks_437 CYPRUS) Windows Baltic (Windows Baltisch) Turkey (Turkije) Bulgarian (Bulgaars) Polska Mazovia Greek_928 (Grieks_928) ISO Latin 2 (ISO Latijn 2) Serbo Croatian I (Servo-Kroatisch I)

GROEP	ITEM	FUNCTIE	SETS	
			ML3320ECO/ ML3321ECO	ML3390ECO/ ML3391ECO
Symbolen sets (vervolg)	Code Page (Codepagina)	Selecteer een codepagina	Cyrillic Latvia (Cyrillisch Letland) Roman-8 (Romeins-8) Icelandic-861 (IJslands-861) Multilingual 858 (Meertalig 858) ISO 8859-15 Greek_737 (Grieks_737) POL 1 Macedonian (Macedonisch)	KBL-Lithuanian (KBL-Litouws) Cyrillic Latvia (Cyrillisch Letland) Roman-8 (Romeins-8) Icelandic-861 (IJslands-861) Multilingual 858 (Meertalig 858) ISO 8859-15 Greek_737 (Grieks_737) Asmo 449+ Asmo 708 Arabic 864 (Arabisch864) Windows Arabic (Windows Arabisch) POL1 Macedonian (Macedonisch)
	Slashed Letter 0 (Letter 0 met schuine streep)	Geef aan of de 0 met schuine streep in 9BH en 9DH in VS-codepagina moet worden geconverteerd.	Yes (Ja) <b>No (Nee)</b>	
Achter-invoer	Line Spacing (Regelafstand)	Selecteer de regelafstand.	<b>6 LPI</b> 8 LPI	
	Form Tear-Off (Formulier afscheuren)	Wanneer de printer niet actief is (0,5, 1,0 of 2,0 sec), wordt het papier van de huidige afdrukpositie verplaatst naar de afscheurpositie. Wanneer gegevens worden ontvangen, wordt het papier naar de oorspronkelijke afdrukpositie verplaatst.	<b>Off (Uit)</b> 0,5 sec 1,0 sec 2,0 sec	
	Skip Over Perforation (Perforatie overslaan)	Selecteer of perforatie moet worden overgeslagen. (Wanneer een opdracht voor het overslaan van perforatie wordt ontvangen, krijgt de ontvangen opdracht voorrang.)	<b>No (Nee)</b> Yes (Ja)	
	Page Width (Paginabreedte) (alleen weergegeven voor ML3321ECO en ML3391ECO)	Wijzig de instelling in 8 inch als u op smal papier wilt afdrukken.	<b>345,44 mm (13,6inch)</b> 203,2 mm (8 inch)	

GROEP	ITEM	FUNCTIE	SETS	
			ML3320ECO/ ML3321ECO	ML3390ECO/ ML3391ECO
Achter- invoer (vervolg)	Page Length (paginalengte)	Kies de lengte van het kettingpapier.	279,4 mm (11 inch) 296,3 mm (11 2/3 inch) <b>304,8 mm (12 inch)</b> 355,6 mm (14 inch) 431,8 mm (17 inch) 76,2 mm (3 inch) 82,6 mm (3,25 inch) 88,9 mm (3,5 inch) 101,6 mm (4 inch) 127,0 mm (5 inch) 139,7 mm (5,5 inch) 152,4 mm (6 inch) 177,8 mm (7 inch) 203,2 mm (8 inch) 215,9 mm (8,5 inch)	
Onder- invoer	Line Spacing (Regelafstand)	Selecteer de regelafstand.	<b>6 LPI</b> 8 LPI	
	Form Tear-Off (Kettingpapier afscheuren)	Wanneer de printer niet actief is (0,5, 1,0 of 2,0 sec), wordt het papier van de huidige afdrukpositie verplaatst naar de afscheurpositie. Wanneer gegevens worden ontvangen, wordt het papier naar de oorspronkelijke afdrukpositie verplaatst.	<b>Off (Uit)</b> 0,5 sec 1,0 sec 2,0 sec	
	Skip Over Perforation (Perforatie overslaan)	Selecteer of perforatie moet worden overgeslagen. (Wanneer een opdracht voor het overslaan van perforatie wordt ontvangen, krijgt de ontvangen opdracht voorrang.)	<b>No (Nee)</b> Yes (Ja)	
	Page Width (Paginabreedte) (alleen weergegeven voor ML3321ECO en ML3391ECO)	Wijzig de instelling in 8 inch als u op smal papier wilt afdrukken.	<b>345,44 mm (13,6 inch)</b> 203,2 mm (8 inch)	
	Page Length (paginalengte)	Kies de lengte van het kettingpapier.	279,4 mm (11 inch) 296,3 mm (11 2/3 inch) <b>304,8 mm (12 inch)</b> 355,6 mm (14 inch) 431,8 mm (17 inch) 76,2 mm (3 inch) 82,6 mm (3,25 inch) 88,9 mm (3,5 inch) 101,6 mm (4 inch) 127,0 mm (5 inch) 139,7 mm (5,5 inch) 152,4 mm (6 inch) 177,8 mm (7 inch) 203,2 mm (8 inch) 215,9 mm (8,5 inch)	

GROEP	ITEM	FUNCTIE	SETS	
			ML3320ECO/ ML3321ECO	ML3390ECO/ ML3391ECO
Boven- invoer	Line Spacing (Regelafstand)	Selecteer de regelafstand.	<b>6 LPI</b> 8 LPI	
	Form Tear-Off (Kettingpapier afscheuren)	Wanneer de printer niet actief is (0,5, 1,0 of 2,0 sec), wordt het papier van de huidige afdrukpositie verplaatst naar de afscheurpositie. Wanneer gegevens worden ontvangen, wordt het papier naar de oorspronkelijke afdrukpositie verplaatst.	<b>Off (Uit)</b> 0,5 sec 1,0 sec 2,0 sec	
	Bottom Margin (ondermarge)	Wijzig de instelling in Invalid (ongeldig) als de printer de instelling voor de ondermarge moet negeren.	<b>Valid (Geldig)</b> Invalid (Ongeldig)	
	Page width (Paginabreedte) (alleen weergegeven voor ML3321ECO/ ML3391ECO)	Wijzig de instelling in 8 inch als u op smal papier wilt afdrukken.	<b>345,44 mm (13,6 inch)</b> 203,2 mm (8 inch)	
	Page Length (paginalengte)	Selecteer de paginalengte van losse vellen.	279,4 mm (11 inch) <b>296,3 mm (11 2/3 inch)</b> 304,8 mm (12 inch) 355,6 mm (14 inch) 420,9 mm (16,57 inch) 76,2 mm (3 inch) 82,6 mm (3,25 inch) 88,9 mm (3,5 inch) 101,6 mm (4 inch) 127,0 mm (5 inch) 139,7 mm (5,5 inch) 152,4 mm (6 inch) 177,8 mm (7 inch) 203,2 mm (8 inch) 215,9 mm (8,5 inch)	
	Wait Time (Wachttijd)	Selecteer de wachttijd tussen het plaatsen van papier in de lade en het invoeren terwijl de printer wacht op het invoeren van losse vellen papier in de modus voor handmatige invoer.	0,5 sec <b>1,0 sec</b> 2,0 sec	
	Paper Length Control (Controle van paginalengte)	Controleer de paginalengte van losse vellen.	door de MENU- instelling <b>door de feitelijke paginalengte</b>	<b>door de MENU- instelling</b> door de feitelijke paginalengte
	Set-up (instel- lingen)	Graphics (afbeeldingen)	Selecteer de afdrukrichting wanneer er afdrukgegevens met dubbele hoogte op een regel zijn.	Uni-directional (Unidirectioneel) <b>Bi-directional (Bidirectioneel)</b>

GROEP	ITEM	FUNCTIE	SETS	
			ML3320ECO/ ML3321ECO	ML3390ECO/ ML3391ECO
Set-up (Instellingen) (vervolg)	7 or 8 Bits Graphics (Afbeeldingen van 7 of 8 bits) (alleen weergegeven voor ML-emulatie)	Selecteer om de instellingen voor afbeeldingen te wijzigen.	7 8	-
	Receive Buffer Size (grootte ontvangstbuffer)	Selecteer de grootte van de ontvangstbuffer. Wanneer "1 Line" (1 lijn) is geselecteerd, wordt de grootte van de ontvangstbuffer ingesteld op 2 k bytes.	1 Line (1 lijn) 32 k <b>64 k</b> 128 k	
	Paper Out Override	Registreert wanneer er minder dan 25 mm (1 inch) papier over is en stopt dan met afdrucken. Stel dit in op YES (JA) als u de sensor wilt uitschakelen en dichter bij de onderzijde van de pagina wilt afdrucken.	Yes (Ja) <b>No (Nee)</b>	
	Print Registration (afdrukregistratie)	Stel dit in op de benodigde waarde voor de beste registratie voor bidirectioneel afdrucken.	0,25 mm rechts, 0,20 mm rechts, 0,15 mm rechts, 0,10 mm rechts, 0,05 mm rechts, <b>0</b> , 0,05 mm links, 0,10 mm links, 0,15 mm links, 0,20 mm links, 0,25 mm links	
	7 or 8 Bits Data Word (Gegevenseenheid van 7 of 8 bits)	Selecteer de lengte van gegevenseenheden.	7 <b>8</b>	-
	Operator Panel Function (werking besturingspaneel)	Selecteer de volledige werking of de beperkte werking. Stel dit in op Limited Operation (beperkte werking) als u de toetsen PRINT QUALITY (afdrukkwaliteit) en CHARACTER PITCH (tekenbreedte) wilt deactiveren, zodat deze functies alleen via de software kunnen worden ingesteld. Hiermee voorkomt u dat deze instellingen via het bedieningspaneel worden gewijzigd wanneer meerdere mensen de printer gebruiken.	<b>Full Operation (Volledige werking)</b> Limited Operation (Beperkte werking)	

GROEP	ITEM	FUNCTIE	SETS	
			ML3320ECO/ ML3321ECO	ML3390ECO/ ML3391ECO
Set-up (Instellingen) (vervolg)	Reset Inhibit (Blokking reset)	Als u dit in Yes (Ja) wijzigt, wordt verhinderd dat de standaardwaarden van de printer worden hersteld met het reset-sig-naal van de computer.	<b>No (Nee)</b> Yes (Ja)	
	Print Suppress Effective (Afdruk onderdrukken actief)	Geef aan of u de instelopdracht voor afdruk onderdrukken wilt in- of uitschakelen.	Nee <b>Ja</b>	
	Auto LF (automatische nieuwe regel)	Geef aan of u automatisch een nieuwe regel wenst bij ontvangst van een CR-code. Als de afdruk overal een dubbele regelafstand heeft, kiest u No (Nee). Als regels over elkaar heen worden afgedrukt, kiest u Yes (Ja).	<b>No (Nee)</b> Yes (Ja)	
	Auto CR (Automatische regelterugloop) (alleen weergegeven voor IBM-emulatie)	U moet Yes (Ja) selecteren om een regelterugloop toe te voegen bij een opdracht Line Feed (Nieuwe regel) aan het eind van een regel.	<b>No (Nee)</b> Yes (Ja)	
	CSF Bin Select (CSF-lade selecteren)	Wordt alleen weergegeven als de optionele dubbele invoerlade voor losse vellen is geïnstalleerd. Gebruik deze optie om Bin 2 te selecteren als standaardinstelling.	<b>Bin 1 (Lade 1)</b> Bin 2 (Lade 2)	
	Print DEL Code (DEL-code afdrukken) (alleen weergegeven voor ML-emulatie)	Wijzig de instelling in Yes (Ja) om de DEL-code af te drukken (decimaal 27) als een gesloten vak.	<b>No (Nee)</b> Yes (Ja)	-
	SI Select Pitch (10 CPI) (SI-tekenbreedte selecteren (10 CPI)) (alleen weergegeven voor IBM-emulatie)	Geef op hoe een SI-opdracht wordt verwerkt die in de modus 10 CPI wordt ontvangen.	<b>17,1 CPI</b> 15 CPI	
	SI Select Pitch (12 CPI) (SI-tekenbreedte selecteren (12 CPI)) (alleen weergegeven voor IBM-emulatie)	Geef op hoe een SI-opdracht wordt verwerkt die in de modus 12 CPI wordt ontvangen.	<b>12 CPI</b> 20 CPI	

GROEP	ITEM	FUNCTIE	SETS	
			ML3320ECO/ ML3321ECO	ML3390ECO/ ML3391ECO
Instellingen (vervolg)	Time Out Print (time-out afdruk)	Selecteer Valid (Geldig) of Invalid (Ongeldig).	Invalid (Ongeldig) <b>Valid (Geldig)</b>	
	Auto Select (automatisch selecteren)	Hiermee bepaalt u of de printer automatisch wordt geselecteerd nadat u papier in de printer hebt geplaatst. Selecteer No (Nee) als u de positie voor de bovenzijde van het papier wilt instellen.	Yes (Ja) <b>No (Nee)</b>	
	Graphics Speed (Snelheid van afbeeldingen)	Wijzig de instelling voor de snelheid in High (Hoog) wanneer een optimale afdrukkwaliteit niet van belang is.	High (Hoog) <b>Low (Laag)</b>	
	Centring Position (Positie centreren)	Beperkt de bewegingen van de printkop bij het afdrucken van smalle kolommen. Selecteer Mode 1 voor de printer met een smalle papierwagen. Selecteer Mode 1 of Mode 2 voor de printer met een brede papierwagen.	<b>DEFAULT (STANDAARD)</b> Mode 1 (Modus 1) Mode 2 (Modus 2)	
	CSF Type (CSF-type)	Wijzig de instelling in Narrow (Smal) om papierstoringen te voorkomen als u de optionele invoerlade voor losse vellen gebruikt met het brede model (ML3321ECO en ML3391ECO).	<b>Wide (Breed)</b> Narrow (Smal)	
	ESC SI Pitch (ESC SI-tekenbreedte) (alleen weergegeven voor IBM-emulatie)	Hiermee stelt u de tekenbreedte in die wordt gebruikt wanneer de opdracht ESC SI wordt ontvangen.	<b>17,1 CPI</b> 20 CPI	

GROEP	ITEM	FUNCTIE	SETS	
			ML3320ECO/ ML3321ECO	ML3390ECO/ ML3391ECO
Instellingen (vervolg)	Select Language Set	<p>Schakel de combinatie van codepagina-instelling en taalconversie in of uit. Combined (Gecombineerd): De combinatie van de codepagina-instelling en de taalconversie inschakelen.</p> <p>Code Page Only (Alleen codepagina): Alleen de codepagina inschakelen en de taalconversie blokkeren.</p> <p>Wanneer u de taalset wijzigt, worden bepaalde standaardsymbolen vervangen door speciale tekens die worden gebruikt in vreemde talen.</p>	<b>Combined (Gecombineerd)</b> Code Page Only (Alleen codepagina)	
	Tijd energiespaarst.	Hiermee stelt u in hoe lang de printer op meer gegevens wacht voordat de energiebesparende modus wordt ingeschakeld.	<b>5 min</b> 10 min 15 min 30 min 60 min	
	Time Out FF (Time-out FF)	Hiermee wordt papier geplaatst of uitgevoerd als er gedurende een ingestelde periode geen gegevens worden ontvangen.	<b>Invalid (Ongeldig)</b> 200 ms 500 ms 1 sec	



GROEP	ITEM	FUNCTIE	SETS	
			ML3320ECO/ ML3321ECO	ML3390ECO/ ML3391ECO
Parallel I/F (Parallele interface)	I-prime	Selecteer of er moet worden afgedrukt of de inhoudbuffer moet worden leeggemaakt bij initialisatie wanneer I-PRIME wordt ontvangen.	Invalid (Ongeldig) <b>Buffer Print (Buffer afdrukken)</b> Buffer Clear (Buffer wissen)	
	Auto Feed XT (Automatische doorvoer) (alleen weergegeven voor EPSON-emulatie)	Als uw systeem pin 14 van de parallele interface gebruikt voor de besturing van automatische regeldoorvoer, wijzigt u de instelling in Valid (geldig).	Valid (Geldig) <b>Invalid (Ongeldig)</b>	
	Bi-direction (Bidirectioneel)	Stel in of een apparaat-id moet worden geretourneerd conform IEEE1284.	<b>Enable (Inschakelen)</b> Disable (Uitschakelen)	
Serial I/F (Seriële interface) (weergegeven bij verbinding met seriële interface)	Parity	Geen: geen pariteitsbit aanwezig Odd (Oneven): oneven pariteit Even: even pariteit Ignore (Negeren): het teken niet converteren naar 0x40 in geval van een pariteitsfout.	<b>None (Geen)</b> Odd (Oneven) Even Ignore (Negeren)	
	Serial Data 7/8 Bits (Seriële gegevens 7/8 bits)	Selecteer de seriële bit.	<b>8 bits</b> 7 bits	
	Protocol	Selecteer de controlemethode voor I/F Busy (Interface bezet).	<b>Ready/Busy (Gereed/Bezet)</b> X-On/X-OFF (X aan/X uit) Ready/Busy & X-ON/X-OFF (Gereed/Bezet en X aan/X uit)	
	Diagnostic Test	Selecteer een waarde om een invoer/uitvoerdiagnose van RS-232C-interfacesignalen uit te voeren.	<b>No (Nee)</b> Yes (Ja)	
	Busy Line	Selecteer een waarde om de Busy Line (Bezette lijn) in te stellen.	<b>SSD-</b> SSD+ DTR RTS	
	Baud Rate	Selecteer een waarde om de Busy Line (Bezette lijn) in te stellen.	<b>9.600 bps</b> 4.800 bps 2.400 bps 1.200 bps 600 bps 300 bps 19.200 bps	
	DSR Signal	Selecteer het DSR Signal (DSR-sigitaal).	<b>Valid (Geldig)</b> Invalid (Ongeldig)	

GROEP	ITEM	FUNCTIE	SETS	
			ML3320ECO/ ML3321ECO	ML3390ECO/ ML3391ECO
Serial I/F (Seriële interface) (weergegeven bij verbinding met seriële interface) (vervolg)	DTR Signal	Selecteer de methode om een DTR-signaal van een seriële interface over te schakelen.	<b>Ready On Power UP (Gereed bij inschakelen)</b> Ready On Select (Gereed bij selecteren)	
	Busy Time	Selecteer de minimale tijd tussen BUSY (BEZET) en READY (GEREED).	<b>0,2 sec</b> 1,0 sec	
CSF Bin 1 (CSF-lade 1) (Weergegeven wanneer de enkele invoerlade voor losse vellen is geïnstalleerd)	Line Spacing (Regelafstand)	Selecteer de regelafstand	<b>6 LPI</b> 8 LPI	
	Bottom Margin (ondermarge)	Wijzig de instelling in Invalid (ongeldig) als de printer de instelling voor de ondermarge moet negeren.	<b>Valid (Geldig)</b> Invalid (Ongeldig)	
	Page Width (Paginabreedte) (alleen weergegeven voor ML3321ECO/ ML3391ECO)	Wijzig de instelling in 8 inch als u op papier van Letter-formaat wilt afdrukken.	203,2 mm (8 inch) <b>345,44 mm (13,6 inch)</b>	
	Page Length (paginalengte)	Selecteer de lengte van losse vellen.	279,4 mm (11 inch) <b>296,3 mm (11 2/3 inch)</b> 304,8 mm (12 inch) 355,6 mm (14 inch) 420,9 mm (16,57 inch) 88,9 mm (3,5 inch) 101,6 mm (4 inch) 127,0 mm (5 inch) 139,7 mm (5,5 inch) 152,4 mm (6 inch) 177,8 mm (7 inch) 203,2 mm (8 inch) 215,9 mm (8,5 inch)	
CSF Bin 2 (CSF-lade 2) (weergegeven wanneer de dubbele invoerlade voor losse vellen is geïnstalleerd)	Line Spacing (Regelafstand)	Selecteer de regelafstand.	<b>6 LPI</b> 8 LPI	
	Bottom Margin (ondermarge)	Wijzig de instelling in Invalid (ongeldig) als de printer de instelling voor de ondermarge moet negeren.	<b>Valid (Geldig)</b> Invalid (Ongeldig)	
	Page Length (paginalengte)	Selecteer de lengte van losse vellen.	279,4 mm (11 inch) <b>296,3 mm (11 2/3 inch)</b> 304,8 mm (12 inch) 355,6 mm (14 inch) 420,9 mm (16,57 inch) 88,9 mm (3,5 inch) 101,6 mm (4 inch) 127,0 mm (5 inch) 139,7 mm (5,5 inch) 152,4 mm (6 inch) 177,8 mm (7 inch) 203,2 mm (8 inch) 215,9 mm (8,5 inch)	

## ONDERHOUD

### DE INKTLINTCARTRIDGE VERVANGEN

Wanneer het printerbeeld vaag of onvolledig is, vervangt u de inktlintcartridge.

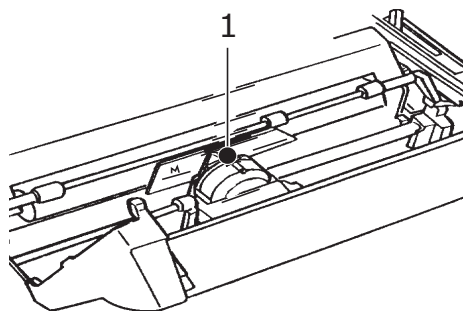
#### LET OP!

**Gebruik alleen originele verbruiksmaterialen voor de beste afdrukkwaliteit en optimale hardwareprestaties. Niet-originele producten kunnen de prestaties van uw printer verminderen en uw garantie doen vervallen.**

#### WAARSCHUWING!

**Vervang de inktlintcartridge niet wanneer de aan/uit-schakelaar op ON (AAN) staat.**

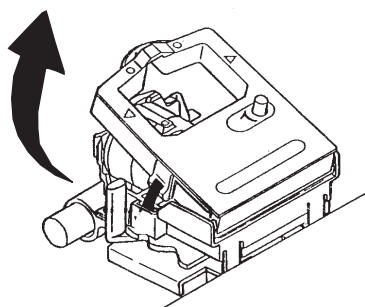
1. Zorg ervoor dat de printer uitgeschakeld is.
2. Centreer de printkop (1).



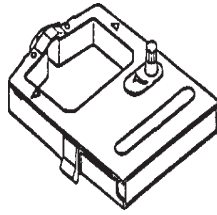
#### LET OP!

**De printkop kan HEET zijn.**

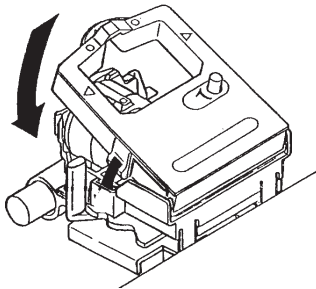
3. Gooi de gebruikte cartridge weg volgens de nationale milieuvorschriften.



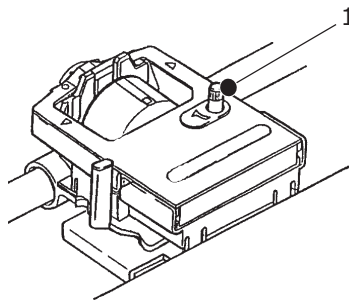
4. Neem de nieuwe inktlintcartridge uit de verpakking.



5. Installeer de nieuwe inktlintcartridge.



6. Draai de knop (1) in de richting van de pijl om het lint strak te trekken.



**LET OP!**

**Draai de knop niet tegen de klok in omdat het lint dan kan vastlopen.**

## DE PRINTER REINIGEN

U wordt geadviseerd de printer regelmatig te reinigen zodat deze goed blijft werken.

### WAARSCHUWING!

**Zet de aan/uit-schakelaar op OFF (UIT) en haal de stekker van de printer uit het stopcontact voordat u de printer reinigt.**

## BUITENKANT VAN DE PRINTER

### LET OP!

**Houd de afdekklep gesloten om te voorkomen dat er reinigingsmiddel in de printer terechtkomt.**

Reinig de buitenkant van de printer indien dit nodig is, maar ten minste elke zes maanden of 300 werkuren (wat als eerste komt).

- > Bevochtig een katoenen doek met een verdund, neutraal reinigingsmiddel en veeg voorzichtig de buitenkant van de printer af.

## DE BEHUIZING SCHOONMAKEN

### WAARSCHUWING!

**Aangezien de printkop tijdens het afdrucken heet wordt, moet u de kop laten afkoelen voordat u de binnenkant van de printer reinigt. Gebruik geen ontvlambare oplosmiddelen voor het reinigen van de printer om het risico van brand of een elektrische schok te voorkomen.**

U dient de printer elke zes maanden schoon te maken (of na ongeveer 300 uur gebruik als dat eerder is dan zes maanden).

---

#### OPMERKING

*Gebruik geen oplosmiddelen of agressieve schoonmaakmiddelen: deze kunnen de behuizing beschadigen.*

---

1. Schakel de printer uit en verwijder papier uit het papierpad.
2. Open de afdekklep en verwijder het papiertransportmechanisme.

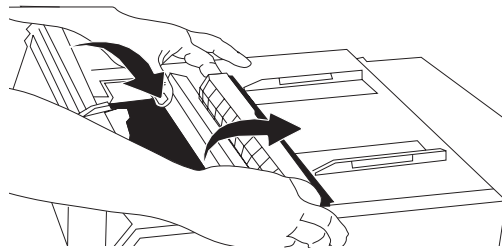


3. Verwijder met een schone, zachte doek vuil van de wagenhuls en -plaat. Verwijder eventueel achtergebleven losse stukken papier.

### LET OP!

- > **Wanneer u de binnenkant van de printer met een stofzuiger schoonmaakt, mag u geen onderdelen proberen te reinigen die kleiner zijn dan de opening van het mondstuk.**
- > **Reinig aan de binnenkant geen draaiende delen met het mondstuk om schade aan de printer te voorkomen.**

4. Plaats het papiertransportmechanisme terug en sluit de afdekklep.



## OPTIES INSTALLEREN

De volgende opties zijn beschikbaar voor uw printer: Bij de accessoires worden installatie-instructies geleverd.

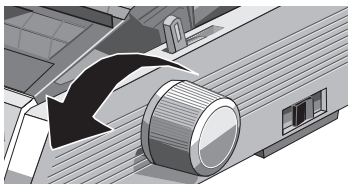
- > Netwerkinterface 100BASE-TX/10BASE-T
- > Seriële RS-232C-interface
- > Enkele invoerlade voor losse vellen
- > Dubbele invoerlade voor losse vellen (alleen voor ML3320ECO en ML3390ECO)
- > Papierrolhouder (alleen voor ML3320ECO en ML3390ECO)
- > Push-tractor (onderzijde)
- > Pull-tractor

# PROBLEMEN OPLOSSEN

## VASTGELOPEN PAPIER VERWIJDEREN

### PAPIERSTORINGEN IN DE ACHTERINVOER

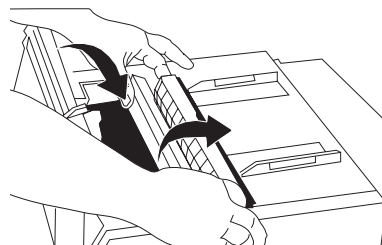
1. Schakel de printer **UIT** en gebruik de papiertransportknop om het papier helemaal te verwijderen.



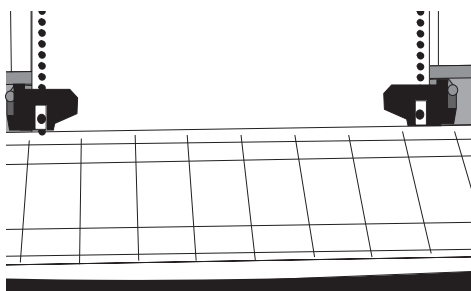
2. Open de afdekklep en verwijder het papiertransportmechanisme.



3. Verwijder eventueel achtergebleven gescheurd papier.
4. Plaats het papiertransportmechanisme terug en sluit de afdekklep.

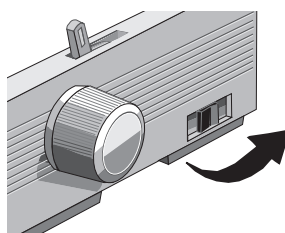


5. Plaats het papier weer in de printer.





- Schakel de printer in.



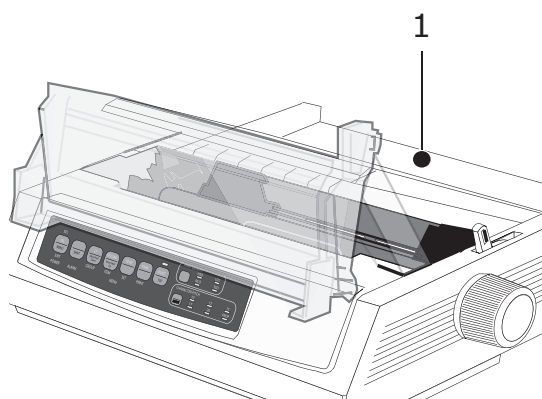
- Druk op FF/LOAD (FF/PLAATSEN).



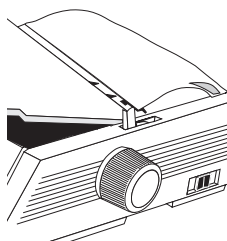
### HERHAALDE PAPIERSTORINGEN IN DE ACHTERINVOER VERHELPEN

Als er voortdurend papierstoringen optreden, zitten er waarschijnlijk stukjes papier vast in het papierpad.

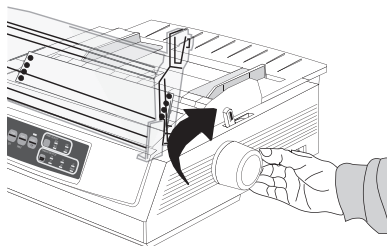
- Voer de stappen 1. tot en met 3. uit, zoals genoemd onder "[Papierstoringen in de achterinvoer](#)".
- Pak de papiersteun (1) vast en til deze iets omhoog; trek de steun naar achteren en duw hem vervolgens naar voren.



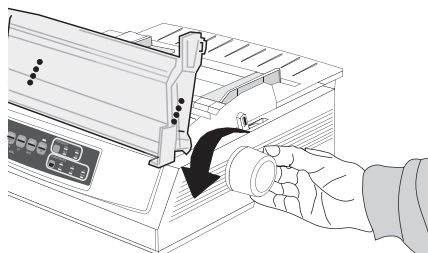
- Vouw een vel kettingpapier twee maal dubbel zodat de papierlaag vier vellen dik wordt, plaats dit op de tractors en sluit de kleppen.



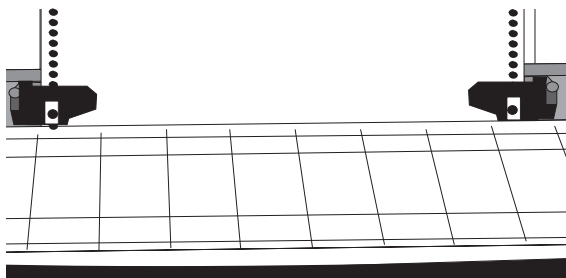
4. Draai de papiersteun naar voren en gebruik de papiertransportknop om het vierdubbele papier over de plaat te trekken: zo verwijdert u vastgelopen papiersnippers.



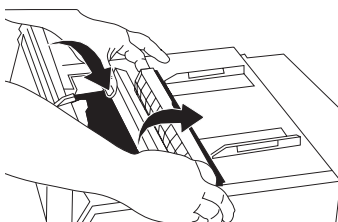
5. Verwijder de papiersnippers en gebruik de papiertransportknop om het papier helemaal uit de printer te verwijderen.



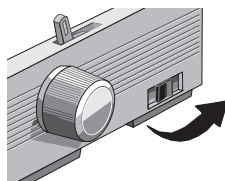
6. Draai de the papiersteun naar voren, plaats weer normaal papier in de printer en zet de papiersteun weer op zijn plaats.



7. Plaats het papiertransportmechanisme terug en sluit de afdekklep.



8. Schakel de printer in.

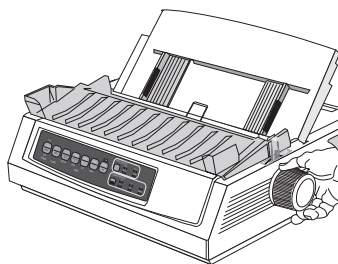


9. Druk op FF/LOAD (FF/PLAATSEN).

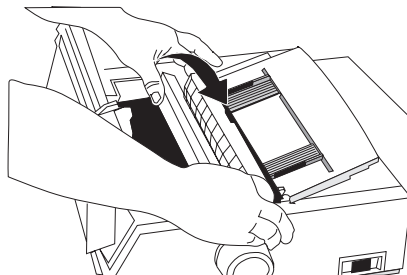


### PAPIERSTORING BIJ LOSSE VELLEN

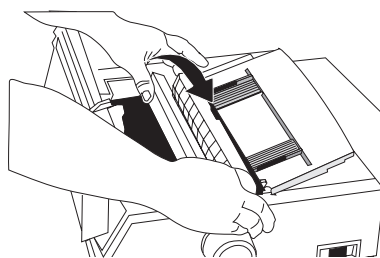
1. Schakel de printer uit.
2. Gebruik de papiertransportknop om het vastgelopen papier te verwijderen.



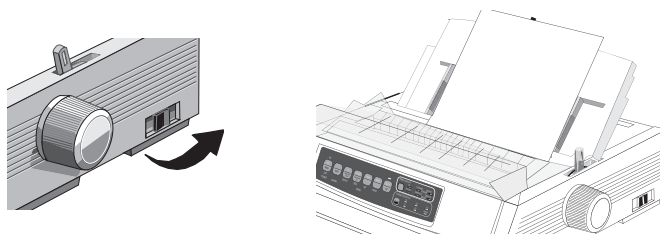
3. Open de afdekklep en verwijder het papiertransportmechanisme.



4. Verwijder eventuele resten gescheurd papier rond de papierwagen.
5. Plaats het papiertransportmechanisme terug en sluit de afdekklep.



6. Schakel de printer in en plaats weer papier in de printer.



## REAGEREN OP ALGEMENE PROBLEMEN

PROBLEEM	OPLOSSING
Er gebeurt niets wanneer ik de printer inschakel.	Controleer de aansluiting van het netsnoer op het stopcontact en de printer. Als u een stekkerblok gebruikt, controleert u of het blok is ingeschakeld, of er geen zekering is gesprongen en of de stroomonderbreker de stroom niet heeft onderbroken.
De printer drukt niet af wanneer gegevens worden verzonden.	<ol style="list-style-type: none"> <li>1. Brandt het SEL-lampje? Als dit lampje niet brandt, drukt u op SEL.</li> <li>2. Controleer of de interfacekabel goed aan de computer en aan de printer is bevestigd.</li> <li>3. Als u de optionele seriële interfacekaart hebt geïnstalleerd, controleert u of deze stevig in de printer is bevestigd.</li> </ol>
Ik krijg vreemde symbolen, onjuiste lettertypen en dergelijke als ik een document afdruk.	<ol style="list-style-type: none"> <li>1. Controleer of het printerstuurprogramma dat u in de software hebt gekozen, overeenkomt met de ingestelde printeremulatie. (Druk op SHIFT en SEL en druk vervolgens op GROUP: hiermee wordt een regel afgedrukt met de gekozen emulatie.)</li> <li>2. Als u printeropdrachten hebt opgenomen in de software, controleert u of u deze correct hebt ingevoerd.</li> </ol>
Ik heb een nieuw lint geïnstalleerd en nu zitten er vlekken en strepen op de afdruk.	De lintbeschermer ontbreekt of zit los. Verwijder de lintcartridge en controleer de heldere plastic lintbeschermer: als deze los zit, zet u hem vast en als hij ontbreekt, moet u hem alsnog installeren.
Het ALARM-lampje brandt en het Character Pitch 15-lampje (tekenbreedte 15) knippert.	Dit geeft aan dat er een papierstoring is. Druk op SEL en hef de papierstoring op (' <a href="#">Vastgelopen papier verwijderen</a> ' op pagina 48).
Het ALARM-lampje brandt en het Character Pitch 10-lampje (tekenbreedte) knippert.	Dit geeft aan dat de papierhendel is ingesteld op de verkeerde positie voor het papier dat u gebruikt: verplaats de hendel naar de juiste positie.
Het ALARM-lampje knippert.	Schakel de printer uit en weer in. Neem contact op met uw leverancier met uw leverancier als het lampje nog steeds knippert.
De printer heeft papier nodig, maar het ALARM-lampje brandt niet en ik kan geen papier in de printer plaatsen.	Druk op SEL en laat de toets weer los, houd vervolgens SHIFT ingedrukt en druk op RESET/ CHARACTER PITCH (5) (RESET/TEKENBREEDTE): hiermee wordt de printer opnieuw ingesteld.

PROBLEEM	OPLOSSING
<p>De bestanden van mijn tekstverwerker worden niet afgedrukt op de manier die ik heb ingesteld via het menu en het voorpaneel.</p>	<p>Voordat een bestand naar de printer wordt gezonden, zenden veel tekstverwerkingsprogramma's een 'initialisatietekenreeks' of een I-Prime-sigitaal naar de printer.</p> <p>De initialisatietekenreeks bevat codes waarmee de instellingen van het voorpaneel en het menu worden overschreven. Als u de printer zo wilt instellen dat de reset-code wordt genegeerd, schakelt u de menumodus in, gaat u naar de groep Set-Up (Instellingen) en wijzigt u de instelling van Reset Inhibit (Blokking reset) in Yes (Ja) ('<a href="#">De menu-instellingen wijzigen</a>' op pagina 30).</p> <p>Het I-Prime-sigitaal overschrijft automatisch eventuele instellingen via het voorpaneel. Om dit probleem te verhelpen, schakelt u de menumodus in, gaat u naar de groep Parallel Interface (Parallele interface) en wijzigt u de instelling van I-Prime in Invalid (Ongeldig) ('<a href="#">De menu-instellingen wijzigen</a>' op pagina 30).</p>
<p>De toetsen Print Quality (Afdrukkwaliteit) en Character Pitch (Tekensbreedte) op het voorpaneel werken niet.</p>	<p>U kunt deze toetsen uitschakelen met Operator Panel Function (Werking besturingspaneel) in het menu van de printer. Als de printer onderdeel is van een aangepast systeem of wordt gebruikt door een aantal mensen, is het mogelijk dat de systeembeheerder deze optie heeft gekozen om er zeker van te zijn dat de printer altijd juist is ingesteld.</p>
<p>Kettingpapier blijft aan de papiersteun plakken.</p>	<p>Bij koud, droog weer kan er statische elektriciteit ontstaan waardoor papier tegen de papiersteun plakt. U kunt dit probleem mogelijk oplossen door de papiergeleiders iets dichterbij elkaar te plaatsen zodat het papier op de geleiders rust en niet op de scheider.</p>
<p>Inktvlekken op het papier.</p>	<p>Dit wordt mogelijk veroorzaakt doordat de printkop bij het afdrukken van smalle kolommen te veel beweegt vanaf de centreerpositie. Stel Centring Position (Positie centreren) in op MODE 1 (MODUS 1). Op de ML3321ECO/ML3391ECO probeert u ook MODE 2 (MODUS 2).</p>

## SPECIFICATIES

MODEL	MODELNUMMER
ML3320ECO	D22800B
ML3321ECO	D22810B
ML3390ECO	D22820B
ML3391ECO	D22830B

ITEM	SPECIFICATIE
Afdrukmethode	Dotmatrix
Printkop ML3320ECO/ML3321ECO ML3390ECO/ML3391ECO	9-pins, diameter 0,34 mm, thermische beveiliging 24-pins, diameter 0,20 mm, thermische beveiliging
Afmetingen (l x b x h) (zonder doorvoerknop, afdekplaat en paperscheider) ML3320ECO/ML3390ECO ML3321ECO/ML3391ECO	398 x 345 x 116 mm 552 x 345 x 116 mm
Gewicht ML3320ECO/ML3390ECO ML3321ECO ML3391ECO	5,8 kg 7,6 kg 7,7 kg
Voeding Voltage Frequentie	220 - 240 V $\pm$ 10% 50/60 Hz $\pm$ 2%
Energieverbruik (zonder toegevoegde opties) <b>ML3320ECO/ML3321ECO</b> Werking Zuinige modus <b>ML3390ECO/ML3391ECO</b> Werking Zuinige modus	Typ. 36 W (ISO/IEC10561/Letter/Draft/Range 1) Max. 2,0 W  Typ. 35 W (ISO/IEC10561/Letter/Draft/Range 1) Max. 2,0 W
Omgeving	Bedrijfstemperatuur: 5 tot 35 C Opslagtemperatuur: -10 tot +50 C Bedrijfsvochtigheid: 20 tot 80% RH (max. natteboltemp. 30 C) Opslagvochtigheid: 5 tot 95% RH (max. natteboltemp. 40 C)
Geluidsniveau	Het akoestische geluid van dit product is minder dan 57 dB (A) en is gemeten conform EN ISO7779

Specificaties kunnen zonder kennisgeving worden gewijzigd.

# INDEX

## A

Aansluiting op de printer..... 12

## B

Bedieningsinstructies ..... 25

Bovenzijde van papier

bovenzijde van papier

terugzetten op de

standaardinstelling ..... 20

bovenzijde van papier

tijdelijk wijzigen,

instelling ..... 19

Bovenzijde van

papier instellen ..... 19

## D

De printer inschakelen ..... 11

DIPUS..... 13

hulpprogramma voor

instellingen voor

de bovenzijde van

het papier ..... 14

hulpprogramma voor

knopinstellingen ..... 13

hulpprogramma voor

menu-instellingen ..... 13

statusmonitor ..... 14

## E

Emulatie selecteren..... 22

## G

gebruikershandleiding

afdrukken ..... 8

lijst..... 7

## I

Identificatie van de

onderdelen ..... 9

Inleiding ..... 7

Interfaces ..... 12

## M

Menu

starten en afsluiten ..... 30

Menu-instellingen ..... 30, 31

Menumodus ..... 29

## O

Onderhoud

inktlintcartridge

vervangen ..... 43

printer reinigen ..... 45

Opties installeren ..... 47

## P

Papier in de printer

plaatsen ..... 15

kettingpapier ..... 15

losse vellen ..... 17

Papierpaden wisselen ..... 20

Printer uitschakelen ..... 11

Printerfuncties

kettingpapier

afscheuren ..... 23

papierparkeerfunctie ..... 24

tear (afscheuren) ..... 23

Printerstuurprogramma's ..... 12

Problemen oplossen

reageren op algemene

problemen ..... 52

vastgelopen papier

verwijderen ..... 48

## S

Specificaties ..... 54

## T

Tractor, termen ..... 15

Tussenruimte van printkop

instellen ..... 21

## U

uitschakelen ..... 11

## Z

Zelftest

ASCII-test ..... 21

lettertypetest ..... 21

# OKICONTACTGEGEVENS

## **Oki Systems (UK) Limited**

Blays House  
Wick Road  
Egham  
Surrey  
TW20 0HJ

Tel: +44 (0) 1784 274300  
Fax: +44 (0) 1784 274301  
<http://www.oki.co.uk>

## **Oki Systems Ireland Limited**

The Square Industrial Complex  
Tallaght  
Dublin 24

Tel: +353 (0) 1 4049590  
Fax: +353 (0) 1 4049591  
<http://www.oki.ie>

## **Oki Systems Ireland Limited - Northern Ireland**

19 Ferndale Avenue  
Glengormley  
BT36 5AL  
Northern Ireland

Tel: +44 (0) 7767 271447  
Fax: +44 (0) 1 404 9520  
<http://www.oki.ie>

Technical Support for all Ireland:

Tel: +353 1 4049570  
Fax: +353 1 4049555  
E-mail: [tech.support@oki.ie](mailto:tech.support@oki.ie)

## **Oki Systems (Czech and Slovak), s.r.o.**

IBC – Pobřežní 3  
186 00 Praha 8  
Czech Republic

Tel: +420 224 890158  
Fax: +420 22 232 6621  
Website: [www.oki.cz](http://www.oki.cz), [www.oki.sk](http://www.oki.sk)

## **Oki Systems (Deutschland) GmbH**

Hansaallee 187  
40549 Düsseldorf

Tel: 01805/6544357\*\*  
01805/OKIHELP\*\*  
Fax: +49 (0) 211 59 33 45  
Website:  
[www.okiprintingsolutions.de](http://www.okiprintingsolutions.de)  
[info@oki.de](mailto:info@oki.de)

\*\*0,14€/Minute aus dem dt. Festnetz  
der T-Com (Stand 11.2008)

## **Διανομέας των συστημάτων OKI**

CPI S.A1 Rafailidou str.  
177 78 Tavros  
Athens  
Greece

Tel: +30 210 48 05 800  
Fax: +30 210 48 05 801  
EMail: [sales@cpi.gr](mailto:sales@cpi.gr)

## **Oki Systèmes (France) S.A.**

44-50 Av. du Général de Gaulle  
94246 L'Hay les Roses  
Paris

Tel: +33 01 46 15 80 00  
Télécopie: +33 01 46 15 80 60  
Website: [www.oki.fr](http://www.oki.fr)

## **Oki Systems (Magyarország) Kft.**

Capital Square  
Tower 2  
7th Floor  
H-1133 Budapest,  
Váci út 76  
Hungary

Telefon: +36 1 814 8000  
Telefax: +36 1 814 8009  
Website: [www.okihu.hu](http://www.okihu.hu)

## **Oki Systems (Italia) S.p.A.**

via Milano, 11,  
20084 Lacchiarella (MI)

Tel: +39 (0) 2 900261  
Fax: +39 (0) 2 90026344  
Website: [www.oki.it](http://www.oki.it)

## **Oki Printing Solutions**

Platinum Business Park II, 3rd Floor  
ul. Domaniewska 42  
02-672 Warsaw  
Poland

Tel: +48 22 448 65 00  
Fax: +48 22 448 65 01  
Website: [www.oki.com.pl](http://www.oki.com.pl)  
E-mail: [oki@oki.com.pl](mailto:oki@oki.com.pl)  
Hotline: 0800 120066  
E-mail: [tech@oki.com.pl](mailto:tech@oki.com.pl)

## **Oki Systems (Ibérica) S.A.**

Sucursal Portugal  
Edifício Prime -  
Av. Quinta Grande 53  
7º C Alfragide  
2614-521 Amadora  
Portugal

Tel: +351 21 470 4200  
Fax: +351 21 470 4201  
Website: [www.oki.pt](http://www.oki.pt)  
E-mail : [oki@oki.pt](mailto:oki@oki.pt)

## **Oki Service**

**Serviço de apoio técnico ao Cliente**

Tel: 808 200 197  
E-mail : [okiserv@oki.pt](mailto:okiserv@oki.pt)

## **Oki Europe Ltd. (Russia)**

Office 702, Bldg 1  
Zagorodnoye shosse  
117152, Moscow

Tel: +74 095 258 6065  
Fax: +74 095 258 6070  
e-mail: [info@oki.ru](mailto:info@oki.ru)  
Website: [www.oki.ru](http://www.oki.ru)

Technical support:

Tel: +7 495 564 8421  
e-mail: [tech@oki.ru](mailto:tech@oki.ru)

## **Oki Systems (Österreich)**

Campus 21  
Businesszentrum Wien Sued  
Liebermannstrasse A02 603  
22345 Brun am Gebirge

Tel: +43 223 6677 110  
Drucker Support:  
+43 (0) 2236 677110-501  
Fax Support:  
+43 (0) 2236 677110-502  
Website: [www.oki.at](http://www.oki.at)

## **Oki Europe Ltd. (Ukraine)**

Raisy Opkinoy Street,8  
Building B, 2<sup>nd</sup> Floor,  
Kiev 02002  
Ukraine

Tel: +380 44 537 5288  
e-mail: [info@oki.ua](mailto:info@oki.ua)  
Website: [www.oki.ua](http://www.oki.ua)

## **Oki Sistem ve Yazıcı Çözümleri Tic. Ltd. Şti.**

Harman sok Duran Is Merkezi,  
No:4, Kat:6,  
34394, Levent  
İstanbul

Tel: +90 212 279 2393  
Faks: +90 212 279 2366  
Web: [www.oki.com.tr](http://www.oki.com.tr)  
[www.okiprintingsolutions.com.tr](http://www.okiprintingsolutions.com.tr)

## **Oki Systems (Belgium)**

Medialaan 24  
1800 Vilvoorde

Helpdesk: 02-2574620  
Fax: 02 2531848  
Website: [www.oki.be](http://www.oki.be)

## **AlphaLink Bulgaria Ltd.**

2 Kukush Str.  
Building "Antim Tower", fl. 6  
1463 Sofia, Bulgaria

tel: +359 2 821 1160  
fax: +359 2 821 1193  
Website: <http://bulgaria.oki.com>

## **Oki Printing Solutions**

Herstedøstervej 27  
2620 Albertslund  
Danmark

Adm.: +45 43 66 65 00  
Hotline: +45 43 66 65 40  
Salg: +45 43 66 65 30  
Fax: +45 43 66 65 90  
Website: [www.oki.dk](http://www.oki.dk)

## **Oki Systems (Finland) Oy**

Polaris Capella  
Vänrikinkuja 3  
02600 Espoo

Tel: +358 (0) 207 900 800  
Fax: +358 (0) 207 900 809  
Website: [www.oki.fi](http://www.oki.fi)

## **Oki Systems (Holland) b.v.**

Neptunstraat 27-29  
2132 JA Hoofddorp

Helpdesk: 0800 5667654  
Tel: +31 (0) 23 55 63 740  
Fax: +31 (0) 23 55 63 750  
Website: [www.oki.nl](http://www.oki.nl)

## **Oki Systems (Norway) AS**

Tevlingveien 23  
N-1081 Oslo

Tel: +47 (0) 63 89 36 00  
Telefax: +47 (0) 63 89 36 01  
Ordrefax: +47 (0) 63 89 36 02  
Website: [www.oki.no](http://www.oki.no)



**General Systems S.R.L.  
(Romania)**

Sos. Bucuresti-Ploiesti Nr. 135.  
Bucharest 1  
Romania

Tel: +40 21 303 3138  
Fax: +40 21303 3150  
Website: <http://romania.oki.com>

Var vänlig kontakta din Återförsäljare  
i första hand, för konsultation. I andra  
hand kontakta

**Oki Systems (Sweden) AB**

Borgafjordsgatan 7  
Box 1191  
164 26 Kista

Tel. +46 (0) 8 634 37 00

e-mail:

[info@oki.se](mailto:info@oki.se) för allmänna frågor om  
Oki produkter

[support@oki.se](mailto:support@oki.se) för teknisk support  
gällandes Oki produkter

Vardagar: 08.30 - 12.00,  
13.00 - 16.00

Website: [www.oki.se](http://www.oki.se)

**Oki Systems (Schweiz)**

Baslerstrasse 15  
CH-4310 Rheinfelden

Support deutsch +41 61 827 94 81

Support français +41 61 827 94 82

Support italiano +41 061 827 9473

Tel: +41 61 827 9494

Website: [www.oki.ch](http://www.oki.ch)

**OKI EUROPE LIMITED**

Blays House  
Wick Road  
Egham  
Surrey TW20 0HJ  
United Kingdom

Tel: +44 (0) 208 219 2190

Fax: +44 (0) 208 219 2199

**WWW.OKIPRINTINGSOLUTIONS.COM**

