



Gebruikershandleiding

C5650
C5850



VOORWOORD

We hebben ernaar gestreefd de informatie in dit document volledig, accuraat en up-to-date weer te geven. De fabrikant is niet aansprakelijk voor de gevolgen van fouten waarvoor deze niet verantwoordelijk is. De fabrikant kan ook niet garanderen dat wijzigingen in software en apparatuur die zijn aangebracht door andere fabrikanten en waarnaar in deze handleiding wordt verwezen, geen invloed hebben op de toepasbaarheid van de informatie in de handleiding. De fabrikant is niet noodzakelijkerwijs aansprakelijk voor softwareproducten die door andere bedrijven zijn gemaakt en die in deze handleiding worden genoemd.

Hoewel redelijkerwijs alles heeft gedaan om dit document zo accuraat en nuttig mogelijk te maken, verleent geen expliciete of impliciete garantie met betrekking tot de accuraatheid of volledigheid van de betreffende informatie.

De meest recente stuurprogramma's en handleidingen zijn beschikbaar op de website van Oki Europe:

<http://www.okiprintingsolutions.com>

Copyright © 2007. Alle rechten voorbehouden.

Oki en Microline zijn gedeponeerde handelsmerken van Oki Electric Industry Company, Ltd.

Energy Star is een handelsmerk van het United States Environmental Protection Agency.

Hewlett-Packard, HP en LaserJet zijn gedeponeerde handelsmerken van Hewlett-Packard Company.

Microsoft, MS-DOS en Windows zijn gedeponeerde handelsmerken van Microsoft Corporation.

Apple, Macintosh, Mac en Mac OS zijn gedeponeerde handelsmerken van Apple Computer.

Andere product- en merknamen zijn gedeponeerde handelsmerken of handelsmerken van de betreffende rechthebbenden.



Als deelnemer aan het Energy Star -programma heeft de fabrikant vastgesteld dat dit product voldoet aan de Energy Star -normen voor zuinig energieverbruik.



Dit product voldoet aan de Richtlijnen 2004/108/EG (elektromagnetische compatibiliteit), 2006/95/EG (laagspanning) en 1999/5/EG (eindapparatuur voor radio & telecommunicatie) van de Raad, zoals gewijzigd - indien van toepassing - bij de aanpassing van de wetgeving van de lidstaten betreffende elektromagnetische compatibiliteit, laagspanning en eindapparatuur voor radio & telecommunicatie.

Houd er rekening mee dat Microsoft Windows XP is gebruikt om de afbeeldingen in deze handleiding te produceren. Deze afbeeldingen wijken af als u een ander besturingssysteem gebruikt. Het principe blijft echter gelijk.

EERSTE HULP BIJ ONGEVALLEN



Wees behoedzaam met tonerpoeder:

Indien er tonerpoeder wordt ingeslikt, moet onmiddellijk een arts worden geraadpleegd. Probeer braken echter niet te forceren wanneer de persoon bewusteloos is.

Indien er tonerpoeder wordt ingeademd, moet de persoon naar buiten worden gebracht voor frisse lucht. Raadpleeg onmiddellijk een arts.

Indien er tonerpoeder in de ogen is terechtgekomen, dienen deze gedurende ten minste 15 minuten met veel water te worden uitgespoeld terwijl de ogen geopend blijven. Raadpleeg onmiddellijk een arts.

Indien er tonerpoeder wordt gemorst, moet dit met koud water en zeep worden verwijderd om vlekken op de huid of kleding te voorkomen.

FABRIKANT

Oki Data Corporation,
4-11-22 Shibaura, Minato-ku,
Tokyo 108-8551, Japan

IMPORTEUR VOOR DE EU/ERKEND VERTEGENWOORDIGER

OKI Europe Limited (handelend als OKI Printing Solutions)

Central House
Balfour Road
Hounslow
TW3 1HY
Verenigd Koninkrijk

Neem voor algemene vragen en alle vragen over verkoop en ondersteuning contact op met uw plaatselijke leverancier.

MILIEU-INFORMATIE



INHOUDSOPGAVE

Voorwoord	2
Eerste hulp bij ongevallen	3
Fabrikant	3
Importeur voor de EU/erkend vertegenwoordiger	3
Milieu-informatie	3
Inhoudsopgave	4
Opmerking, Let op! en Waarschuwing!	6
Inleiding	7
Printeroverzicht	9
De taal op het LCD-scherm wijzigen	11
Aanbevolen papier	12
Cassetteladen	13
Universele lade	13
Face down stacker (Uitvoervak (afgedrukte zijde naar beneden))	14
Face up stacker (Uitvoervak (afgedrukte zijde naar boven))	14
Duplexeenheid	14
Papier in de printer plaatsen	15
Cassetteladen	15
Printerinstellingen in Windows	20
Afdrukvoorkeuren in Windows-toepassingen	20
Instellingen in het Configuratiescherm van Windows	25
Printerinstellingen in Mac	29
Mac OSX	29
Afdrukken in kleur	47
Factoren die van invloed zijn op het uiterlijk van afdrukken	47
Tips voor afdrukken in kleur	49
Toegang tot de kleuraanpassingsopties	50
Kleuraanpassingsopties instellen	51
De functie Kleurmonster gebruiken	53
Het hulpprogramma voor kleurcorrectie gebruiken	54
Menufuncties	55
Bedieningspaneel:	55
De instellingen wijzigen - gebruiker	56
De instellingen wijzigen - beheerder	57

Menu's	58
Verbruiksmaterialen vervangen	81
Toner:	81
Cartridge:	81
Transportband:	82
Fuser:	82
Bestelinformatie verbruiksmaterialen	82
Tonercartridge vervangen	83
Image drum vervangen.	88
De transportband vervangen	93
De fuser vervangen	96
De LED-kop reinigen	99
Upgrades installeren	100
Duplexeenheid	100
Geheugenuitbreiding.	101
Extra papierlade	105
Printerdrivers van Windows bijwerken.	106
Opslagkast.	106
Vastgelopen papier verwijderen	107
Specificaties	117
Index.	120
Oki contactgegevens.	122

OPMERKING, LET OP! EN WAARSCHUWING!

OPMERKING

Een opmerking wordt als volgt in deze handleiding weergegeven. Opmerkingen zijn toelichtingen of tips met extra informatie om u te helpen het product beter te gebruiken en begrijpen.

LET OP!

Met LET OP! wordt u in deze handleiding tot voorzichtigheid gemaand. Deze tekst bevat extra informatie die, indien deze wordt genegeerd, tot schade of storingen in het apparaat kan leiden.

WAARSCHUWING!

Een waarschuwing wordt als volgt in deze handleiding weergegeven. Deze tekst bevat extra informatie die, indien deze wordt genegeerd, kan leiden tot een risico op persoonlijk letsel.

INLEIDING

Gefeliciteerd met de aanschaf van deze kleurenprinter van Oki Printing Solutions. Uw nieuwe printer is uitgerust met geavanceerde mogelijkheden voor heldere, levendige afdrukken in kleur en scherpe afdrukken in zwart-wit.

Uw printer biedt de volgende mogelijkheden:

- > De ProQ2400-meerlaagstechnologie zorgt voor verfijnde tinten en een vloeiender kleurverloop, zodat uw documenten worden afgedrukt in fotokwaliteit.
- > Maximaal 22 pagina's (C5650) of 26 pagina's (C5850) per minuut in kleur voor het snel afdrukken van indrukwekkende kleurenpresentaties en andere documenten;
- > Maximaal 32 pagina's per minuut in zwart-wit voor snel en efficiënt afdrukken van alle algemene documenten die niet in kleur hoeven te worden afgedrukt;
- > Een afdrukresolutie van 600 x 600, 1200 x 600 dpi (dots per inch) en ProQ2400-afdrukresolutie voor afbeeldingen van hoge kwaliteit waarin ook de fijnste details worden weergegeven;
- > Digitale LED-kleurentechnologie met enkele doorvoer voor een snelle verwerking van uw afdruktaken;
- > 10Base-T- en 100Base-TX-netwerkverbinding voor het delen van de printer met andere gebruikers in uw kantoor netwerk;
- > De modus Foto verbeteren voor de verbetering van afdrukken met foto's;
- > 'Vraag Oki' – een gebruiksvriendelijke functie voor Windows waarmee u vanuit het scherm van de printerdriver rechtstreeks toegang hebt tot een speciale website voor het model dat u gebruikt. Hier vindt u alle adviezen, hulp en ondersteuning die u nodig hebt om optimale resultaten te verkrijgen met uw Oki-printer;
- > "WebPrint Internet Explorer 6.0 plugin" – nog een functie voor Windows waarmee u webpagina's correct afdrukt;

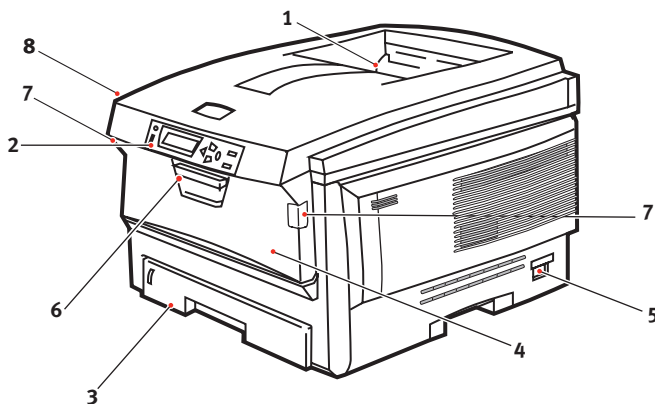
- > Het hulpprogramma Template Manager 2006 voor Windows stelt u in staat om eenvoudig visitekaartjes, banners en etiketten te ontwerpen en af te drukken.

Bovendien zijn ook de volgende optionele functies beschikbaar:

- > Automatisch tweezijdig afdrukken (duplex) voor zuinig papiergebruik en het compact afdrukken van grotere documenten (standaard op dn-modellen);
- > Extra papierlade voor nog eens 530 vel zodat er minder vaak papier hoeft te worden geladen of om andere papiertypen, zoals briefhoofdpapier, alternatieve papierformaten of andere afdrukmedia te laden;
- > Extra geheugen, zodat u complexere pagina's kunt afdrukken. Bijvoorbeeld het afdrukken van banners bij een hoge resolutie;
- > Opslagkast.

PRINTEROVERZICHT

VOORAANZICHT

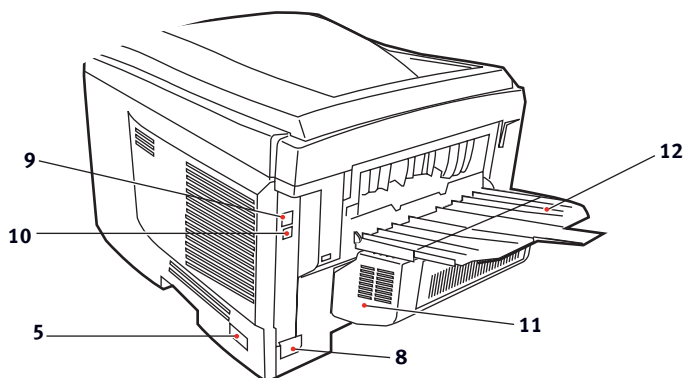


<p>1. Uitvoervak, afgedrukte zijde naar beneden Standaarduitvoervak voor afdrukken. Kan maximaal 250 vel papier van 80 g/m² bevatten.</p> <p>2. Bedieningspaneel. Menugestuurd bedieningsknoppen en LCD-scherm.</p> <p>3. Papierlade Standaardlade voor blanco papier. Kan maximaal 300 vel papier van 80 g/m² bevatten.</p>	<p>4. Universele lade (80g/m²). Deze lade wordt gebruikt voor zwaarder papier, enveloppen en andere speciale media. Indien nodig kan deze lade ook voor handmatige invoer van enkele vellen worden gebruikt.</p> <p>5. AAN/UIT-knop.</p> <p>6. Ontgrendeling van de voorklep.</p> <p>7. Ontgrendeling van klep van universele lade</p> <p>8. Knop voor het openen van de printerkap.</p>
--	---

Op het LCD-scherm kunnen verschillende talen worden ingesteld.
(Zie 'De taal op het LCD-scherm wijzigen' op pagina 11.)

ACHTERAANZICHT

Op deze afbeelding wordt het verbindingspaneel, het uitvoervak aan de achterzijde en de locatie van de optionele duplexeenheid (voor dubbelzijdig afdrukken) weergegeven.



5. AAN/UIT-knop. 8. Netsnoeraansluiting 9. USB-interface	10. Netwerkkinterface.* 11. Duplexeenheid (indien geïnstalleerd). 12. Achterzijde, uitvoervak voor 100 vel, afgedrukte zijde naar boven
--	---

* **De netwerkkinterface bevat een 'beschermplug' die moet worden verwijderd voordat er een verbinding kan worden gemaakt.**

Als de klep van het uitvoervak aan de achterzijde is uitgeklast, wordt het papier aan de achterzijde van de printer uitgevoerd en wordt het papier gestapeld met de afgedrukte zijde naar boven. Dit uitvoervak wordt voornamelijk gebruikt voor zwaardere afdrukmedia. Als het uitvoervak wordt gebruikt in combinatie met de universele lade, wordt het papier in een rechte baan door de printer geleid. Papier hoeft niet via allerlei bochten door de printer te worden geleid en dit maakt het mogelijk media te gebruiken tot maximaal 203 g/m².

DE TAAL OP HET LCD-SCHERM WIJZIGEN

De standaardtaal die door uw printer wordt gebruikt om berichten weer te geven en rapporten af te drukken, is het Engels. Deze taal kan indien nodig worden gewijzigd in:

Duits	Deens
Frans	Nederlands
Italiaans	Turks
Spaans	Portugees
Zweeds	Pools
Russisch	Grieks
Fins	Tsjechisch
Hongaars	Noors

OPMERKING

- 1. De bovenstaande lijst is niet bepalend of uitputtend.*
 - 2. Raadpleeg de informatie die bij het product is bijgesloten (het hulpprogramma voor het instellen van de taal) over de procedure voor het wijzigen van de taalinstelling.*
-

AANBEVOLEN PAPIER

De printer kan allerlei afdrukmedia verwerken, waaronder papier van verschillende gewichten en formaten, transparanten en enveloppen. In deze sectie wordt een algemeen advies gegeven over de keuze van de media en wordt uitgelegd hoe elk type moet worden gebruikt.

U krijgt de beste prestaties als u standaardpapier van 75-90 g/m² gebruikt dat is ontworpen voor het gebruik in kopieermachines en laserprinters. Geschikte papiersoorten zijn:

- > Ajro Wiggins Conqueror Colour Solutions 90 g/m²;
- > Colour Copy van Neusiedler.

Het gebruik van papier met veel reliëf of papier met een ruw oppervlak wordt niet aangeraden.

Voorbedrukt papier kan worden gebruikt, maar de inkt mag niet uitlopen wanneer het papier wordt blootgesteld aan de hoge fusertemperaturen die bij het afdrukproces worden gebruikt.

Enveloppen mogen geen vouwen, krullen of andere vervormingen hebben. De enveloppen moeten ook een rechthoekige sluitklep te hebben, met lijm die intact blijft onder de druk van de hete fuser in dit type printer. Vensterenveloppen zijn niet geschikt.

Transparanten moeten van het type zijn dat speciaal bedoeld is voor kopieermachines en laserprinters. Wij raden u sterk aan Oki Printing Solutions-transparanten te gebruiken (bestelnummer 01074101). Vermijd met name het gebruik van kantoortransparanten die moeten worden beschreven met speciale stiften. Deze transparanten smelten in de fuser en veroorzaken schade.

Etiketten moeten ook van het type zijn dat wordt aanbevolen voor kopieermachines en laserprinters. De etiketvellen moeten geheel bedekt zijn met etiketten. Andere typen etiketvellen kunnen de printer beschadigen wanneer de etiketten loslaten tijdens het afdrukproces.

CASSETTELADEN

SIZE (GROOTTE)	AFMETINGEN	GEWICHT (G/M ²)	
A6 (alleen lade 1)	105 x 148 mm		
A5	148 x 210 mm		
B5	182 x 257 mm	Licht	64-74 g/m ²
Executive	184,2 x 266,7 mm	Gemiddeld	75-104 g/m ²
A4	210 x 297 mm	Zwaar	105-120 g/m ²
Letter	215,9 x 279,4 mm	Ultra zwaar	121-203 g/m ²
Legal 13 inch	216 x 330 mm	(alleen lade 2/MPT)	
Legal 13,5 inch	216 x 343 mm		
Legal 14 inch	216 x 356 mm		

Als u een identieke papiersoort in een andere lade hebt geplaatst (de 2e lade of de universele lade), kunt u de printer zo instellen dat automatisch de andere lade wordt geselecteerd als de huidige lade geen papier meer bevat. Bij het afdrukken vanuit Windows-toepassingen, kan deze functie worden ingeschakeld in de stuurprogramma-instellingen. (Zie "Printerinstellingen in Windows" verderop in deze handleiding.) Bij het afdrukken vanaf andere systemen kunt u deze functie inschakelen in het menu Afdrukken. (Zie "Menufuncties" verderop in deze handleiding.)

UNIVERSELE LADE

In de universele lade kan papier met dezelfde formaten worden gebruikt als in de cassetteladen, maar kan zwaarder papier worden gebruikt tot maximaal 203 g/m². Voor heel zwaar papier moet u de uitvoerlade aan de achterzijde gebruiken. Als u deze stapelaar gebruikt, wordt het papier in een vrijwel rechte baan door de printer geleid.

In de universele lade kan papier met een breedte van 100 mm en een lengte van maximaal 1200 mm (voor het afdrukken van banners) worden gebruikt.

Gebruik voor papier dat langer is dan 356 mm (Legal 14 inch) een papiersoort met een gewicht van 90 tot maximaal 128 g/m² en het uitvoervak aan de achterzijde.

Gebruik de universele lade voor het afdrukken van enveloppen en transparanten. Er kunnen maximaal 50 transparanten of 10 enveloppen tegelijk worden geladen, waarbij de stapel niet hoger mag zijn dan 10 mm.

Papier of transparanten moeten met de afdrukzijde omhoog en met de bovenzijde als eerste in de printer worden geplaatst. Gebruik niet de functie voor dubbelzijdig afdrukken (duplex).

FACE DOWN STACKER (UITVOERVAK (AFGEDRUKTE ZIJDE NAAR BENEDEN))

In het uitvoervak aan de bovenzijde van de printer kan maximaal 250 vel standaardpapier van 80 g/m² worden geplaatst en ondersteunt papersoorten met een gewicht van maximaal 176 g/m². Pagina's die in leesvolgorde worden afgedrukt (pagina 1 als eerste), worden in leesvolgorde gesorteerd (de laatste pagina ligt bovenop met de afgedrukte zijde omlaag).

FACE UP STACKER (UITVOERVAK (AFGEDRUKTE ZIJDE NAAR BOVEN))

U moet het uitvoervak aan de achterzijde van de printer openen en de papiersteun uittrekken als u dit vak wilt gebruiken. In deze stand wordt het papier aan de achterzijde van de printer uitgevoerd, ongeacht de stuurprogramma-instellingen.

Dit uitvoervak aan de achterzijde kan maximaal 100 vel standaardpapier van 80 g/m² bevatten en ondersteunt papersoorten tot maximaal 203 g/m².

Gebruik voor papersoorten zwaarder dan 176 g/m² altijd dit vak en de universele lade.

DUPLEXEENHEID

Als u papier met een gewicht van 75-105 g/m² gebruikt, kunt u met deze optie automatisch dubbelzijdig afdrukken op dezelfde papierformaten als de papierformaten die door lade 2 worden ondersteund (dat wil zeggen op alle cassetteformaten, behalve op A6).

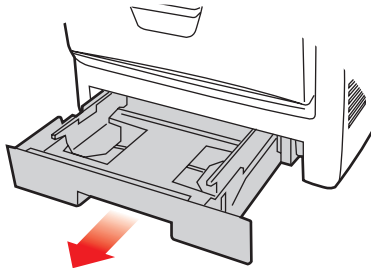
OPMERKING

De duplexeenheid is standaard op de dn-modellen aanwezig.

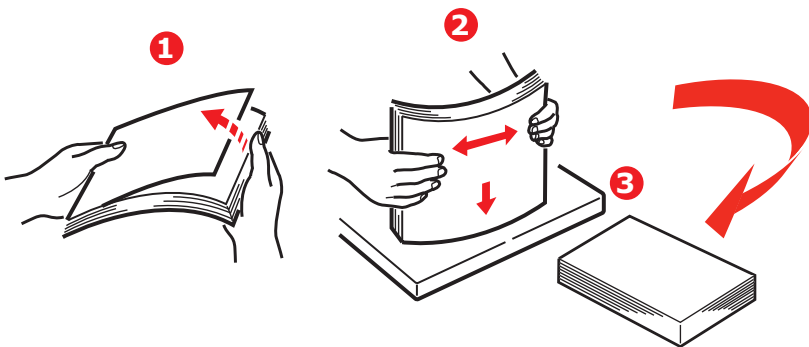
PAPIER IN DE PRINTER PLAATSEN

CASSETTELADEN

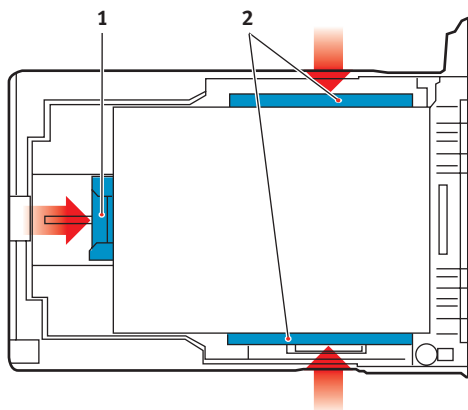
1. Verwijder de papierlade uit de printer.



2. Waaier het papier aan de korte zijden (1) en de lange zijden (2) uit om ervoor te zorgen dat er geen vellen aan elkaar kleven en tik vervolgens met de zijden van het papier op een vlak oppervlak om er weer een rechte stapel van te maken (3).



- 3.** Plaats briefhoofdpapier met de bedrukte zijde naar beneden en met de bovenzijde in de richting van de voorkant van de printer, zoals in de afbeelding wordt weergegeven.



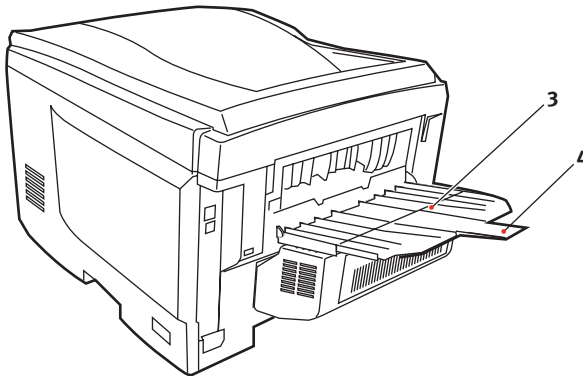
- 4.** Stel de achterste schuif (1) en de papiergeleiders (2) in op het gebruikte papierformaat.

Vastlopen van papier voorkomen:

- > Laat geen ruimte vrij tussen het papier en de geleiders, en het papier en de achterste schuif.
 - > Plaats niet te veel papier in de papierlade. Hoeveel papier er kan worden geladen, hangt af van het soort papier.
 - > Plaats geen beschadigd papier.
 - > Plaats geen papier van verschillend formaat in de papierlade.
 - > Trek de papierlade tijdens het afdrukken niet uit de printer (behalve zoals hieronder is beschreven voor de 2e lade).
 - > Sluit de papierlade voorzichtig.
- 5.** Als u over twee papierladen beschikt en u drukt af vanuit de 1e lade (bovenste lade), kunt u de 2e lade (onderste lade) er tijdens het afdrukken uittrekken om papier bij te

vullen. Als u echter afdrukt vanuit de 2e (onderste lade) lade, moet u de 1e lade (bovenste lade) niet uit de printer trekken. Als u dit doet, loopt het papier vast.

6. Als u wilt afdrucken en papier wilt uitvoeren met de afgedrukte zijde naar beneden, controleert u of het uitvoervak aan de achterzijde van de printer (3) is gesloten (het papier wordt nu aan de bovenzijde van de printer uitgevoerd). De capaciteit van het vak is ongeveer 250 vel, afhankelijk van het papiergewicht.
7. Als u wilt afdrucken en het papier met de afgedrukte zijde naar boven wilt uitvoeren, controleert u of het uitvoervak aan de achterzijde van de printer (3) is geopend en de papiersteun (4) is uitgetrokken. Het papier wordt gestapeld in omgekeerde volgorde. De capaciteit van het vak is ongeveer 100 vel, afhankelijk van het papiergewicht.
8. Gebruik altijd het uitvoervak aan de achterzijde van de printer voor zwaar papier (zoals indexkaarten.).

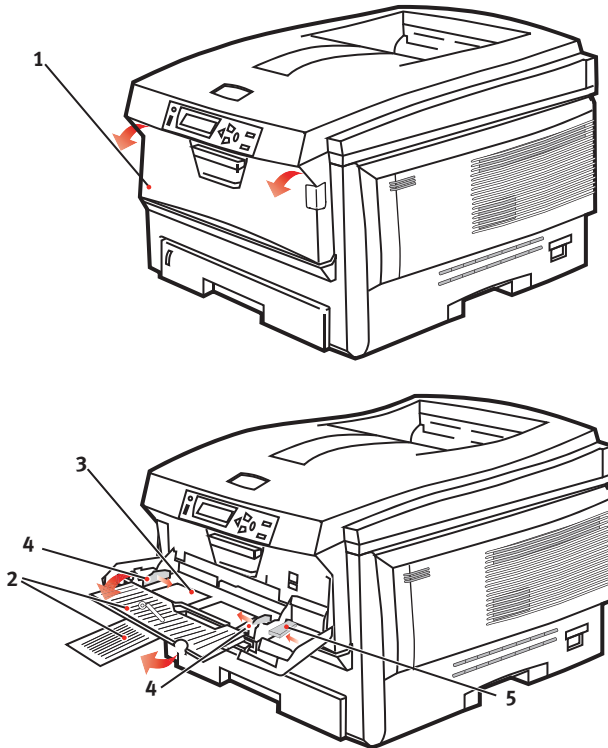


LET OP!

Open of sluit de het uitvoervak aan de achterzijde van de printer niet tijdens het afdrucken omdat hierdoor het papier kan vastlopen.

UNIVERSELE LADE

1. Open de universele lade (1).
2. Vouw de papiersteunen uit (2).



3. Druk de papiersteun (3) voorzichtig naar beneden om ervoor te zorgen dat de steun vastklemt in de onderste stand.
4. Plaats het papier en stel de papiergeleiders (4) in op het gebruikte papierformaat.
 - > Voor enkelzijdig afdrukken op briefhoofdpapier plaatst u het papier in de universele lade met de bedrukte zijde omhoog en de bovenrand in de printer.

- > Voor dubbelzijdig afdrucken (duplex) op briefhoofdpapier plaatst u het papier met de bedrukte zijde omlaag en de bovenrand van de printer af. (De optionele duplexeenheid moet zijn geïnstalleerd voor deze functie.)
 - > Enveloppen moeten met de afdrukzijde naar boven worden geplaatst. De bovenzijde moet aan de linkerkant worden geplaatst zodat de korte zijde als eerste wordt ingevoerd. Selecteer voor enveloppen niet de optie voor dubbelzijdig afdrucken.
 - > Laad niet meer dan ongeveer 50 vel of 10 enveloppen. De maximale stapelhoogte is 10 mm.
- 5.** Druk de vergrendelingsknop van de lade (5) naar binnen om de papiersteun vrij te maken, zodat het papier wordt opgetild en in de juiste positie wordt geplaatst.

Stel in het menu Media het juiste papierformaat voor de universele lade in (zie "Menufuncties").

PRINTERINSTELLINGEN IN WINDOWS

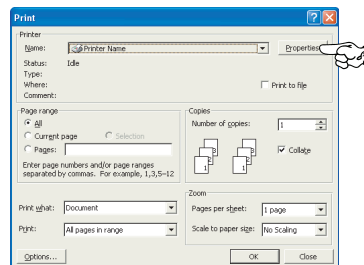
Via de menu's op het bedieningspaneel van de printer hebt u toegang tot vele opties.

Ook de printerdriver van Windows bevat veel instellingen voor dezelfde opties. Als opties in de printerdriver overeenkomen met de opties in de menu's op het bedieningspaneel, hebben de instellingen van de Windows-printerdriver bij het afdrukken van documenten vanuit Windows voorrang boven de instellingen van de menu's op het bedieningspaneel.

De afbeeldingen in dit hoofdstuk tonen Windows XP. In andere versies van Windows worden mogelijk dialoogvensters weergegeven die iets afwijken van deze afbeeldingen, maar de principes zijn hetzelfde.

AFDRUKVOORKEUREN IN WINDOWS-TOEPASSINGEN

Als u een document vanuit een Windows-toepassing afdruckt, verschijnt het dialoogvenster Afdrukken. In dit dialoogvenster wordt gewoonlijk de naam van de printer weergegeven waarop het document wordt afgedrukt. Naast de naam van de printer bevindt zich de knop **Eigenschappen**.



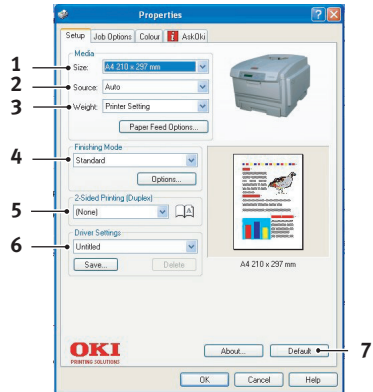
Als u op **Eigenschappen** klikt, wordt er een nieuw venster geopend met een korte lijst met printerinstellingen die beschikbaar zijn in het stuurprogramma en die u voor dit document kunt selecteren.

In de toepassing zijn alleen instellingen beschikbaar die u eventueel wilt wijzigen voor specifieke toepassingen of documenten. De instellingen die u hier wijzigt, zijn meestal alleen geldig totdat de desbetreffende toepassing wordt afgesloten.

TABBLAD INSTELLINGEN

Als u op de knop Eigenschappen klikt vanuit het dialoogvenster Afdrukken van uw toepassing, wordt het drivervenster geopend waarin u uw afdrukvoorkeuren voor het huidige document kunt opgeven.

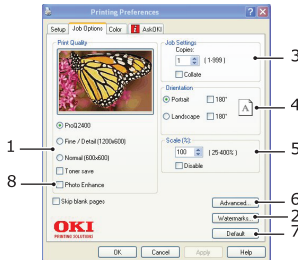
1. Het papierformaat moet overeenkomen met het papierformaat van uw document (tenzij u de afdruk wilt aanpassen aan een ander formaat) en overeenkomen met het formaat van het papier dat in de printer is geladen.
2. U kunt de papierbron instellen. Dit kan lade 1 (de standaardpapierlade), lade 2 (als u de optionele 2e lade hebt geïnstalleerd) of de universele lade zijn. U kunt ook op het juiste deel van de schermafbeelding klikken om de lade van uw voorkeur te selecteren.
3. De instelling voor het papiergewicht moet zijn afgestemd op het soort papier waarop u wilt afdrukken.
4. U kunt allerlei afwerkingsopties selecteren, bijvoorbeeld voor het afdrukken van één pagina per vel of afdrukken van X op één (waarbij X een getal van 1 tot maximaal 16 kan zijn) voor het verkleind afdrukken van meer dan één pagina per vel. Als u boekjes afdrukt, worden er twee pagina's per vel afgedrukt op elke zijde van het papier, zodat het papier bij het vouwen een boekje vormt. Voor het afdrukken van boekjes moet de duplexeenheid in de printer zijn geïnstalleerd.
Met de optie voor het afdrukken van posters worden grote pagina's verdeeld over meerdere vellen afgedrukt.
5. Als u dubbelzijdig afdrukt, kunt u de pagina over de lange zijde of over de korte zijde omslaan. Hiervoor moet de duplexeenheid in de printer is geïnstalleerd.
6. Als u al eerder afdrukvoorkeuren hebt ingesteld en als set hebt opgeslagen, kunt u ze opnieuw opvragen zodat u ze



niet telkens opnieuw hoeft in te stellen als u ze nodig hebt.

7. U kunt de standaardinstellingen met één druk op een knop herstellen.

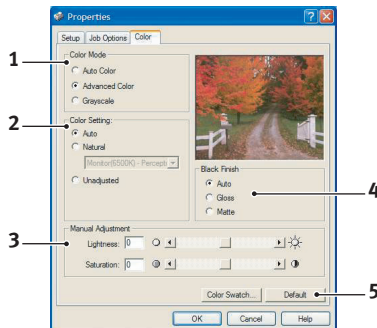
TABBLAD TAAKOPTIES



1. De uitvoerresolutie van de afgedrukte pagina kan als volgt worden ingesteld.
 - > Wanneer ProQ2400 is ingesteld, wordt het materiaal afgedrukt met 600 x 600 dpi x 2 bit. Voor deze optie is het meeste printergeheugen vereist en is de afdruktijd het langst.
 - > De kwaliteit Fijn/Detail wordt afgedrukt met de instelling 1200 x 600 dpi en is voldoende, behalve voor de meest veeleisende toepassingen.
 - > Met de instelling Normaal, 600 x 600 dpi, drukt u snel af. Deze instelling is geschikt voor de meeste concepten of afdrukken waarbij de kwaliteit minder van belang is.
2. U kunt watermerktekst afdrukken achter de afbeelding van de hoofdpagina. Dit is handig voor het markeren van documenten als concept, vertrouwelijk, enzovoort.
3. U kunt maximaal 999 exemplaren opeenvolgend afdrukken, hoewel u de papierlade tijdens dergelijke lange afdruktaken moet aanvullen.
4. De afdrukstand kan worden ingesteld op staand (lengte) of liggend (breedte).

5. De afgedrukte pagina's kunnen worden aangepast aan groter of kleiner papier.
6. U kunt toegang tot aanvullende instellingen krijgen door op de knop Geavanceerd te klikken. Zo kunt u bijvoorbeeld zwarte gebieden laten afdrucken met 100%K toner (waarmee een matter resultaat wordt verkregen).
7. U kunt de standaardinstellingen met één druk op een knop herstellen.
8. De kwaliteit van foto's kan worden verbeterd.

TABBLAD KLEUR



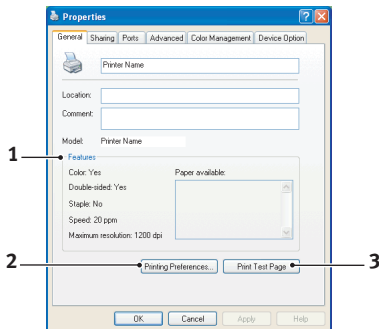
1. De kleuruitvoer van de printer kan automatisch of, voor geavanceerde besturing, handmatig worden ingesteld. Meestal kan de automatische instelling worden gebruikt. De overige opties in dit venster worden alleen zichtbaar wanneer u een andere optie dan Automatisch selecteert. Bij afdrucken in grijstinten werkt de printer met een snelheid van 24 ppm en worden alle pagina's in zwart-wit afgedrukt.
2. U kunt kiezen uit diverse kleuraanpassingsopties, afhankelijk van de afbeeldingsbron van het document. Voor een foto die met een digitale camera is genomen, hebt u bijvoorbeeld een andere kleuraanpassing nodig dan voor een bedrijfsafbeelding die met een werkbladtoepassing is gemaakt. In het algemeen kunt u het beste de automatische instelling gebruiken.

- 3.** De uitvoer kan lichter of donkerder worden afgedrukt. Daarnaast kunnen de kleuren levendiger en met meer verzadiging worden afgedrukt.
- 4.** Zwarte gebieden kunnen worden afgedrukt met 100% cyaan, magenta en geel, waardoor de gebieden meer glans krijgen (composiet zwart), of met alleen zwarte toner, waardoor de gebieden matter worden weergegeven (echt zwart). Als u de automatische instelling kiest, kan via de driver de beste keuze worden gemaakt, afhankelijk van de inhoud van de afbeelding.
- 5.** U kunt de standaardinstellingen met één druk op een knop herstellen.

INSTELLINGEN IN HET CONFIGURATIESCHERM VAN WINDOWS

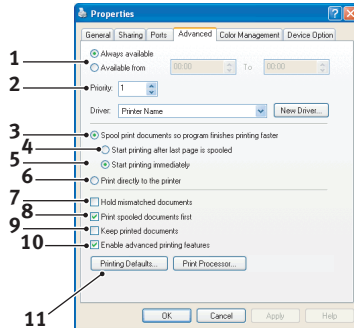
Wanneer u het venster met drive-eigenschappen rechtstreeks opent vanuit Windows in plaats van via een toepassing, zijn er meer instellingen beschikbaar. De wijzigingen die u hier aanbrengt, beïnvloeden in het algemeen alle documenten die u afdrukt vanuit Windows-toepassingen en worden opgeslagen voor alle Windows-sessies.

TABBLAD ALGEMEEN



- 1.** In dit gebied wordt een aantal hoofdfuncties van de printer weergegeven, waaronder optionele items, zoals dubbelzijdig afdrukken.
- 2.** Met deze knop worden dezelfde vensters geopend als de vensters die eerder zijn beschreven voor items die kunnen worden ingesteld in toepassingen. De wijzigingen die u hier aanbrengt worden echter de nieuwe standaardinstellingen voor alle Windows-toepassingen.
- 3.** Met deze knop wordt een testpagina afgedrukt om te controleren of de printer goed werkt.

TABBLAD GEAVANCEERD



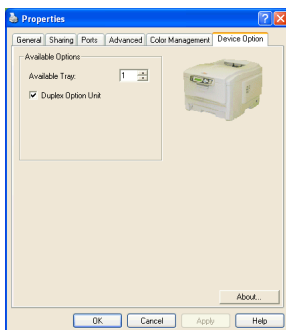
1. U kunt opgeven op welke tijd van de dag de printer beschikbaar is.
2. De huidige prioriteit wordt aangegeven, van 1 (laagste) tot 99 (hoogste). Documenten met de hoogste prioriteit worden het eerst afgedrukt.
3. Hiermee geeft u op dat documenten in de wachtrij moeten worden geplaatst (opgeslagen in een speciaal afdrukbestand) voordat deze worden afgedrukt. Het document wordt vervolgens op de achtergrond afgedrukt, zodat de toepassing sneller beschikbaar wordt.
4. Hiermee geeft u op dat het afdrukken pas moet worden gestart wanneer de laatste pagina in de wachtrij is geplaatst. Als tijdens het afdrukken door de toepassing verdere berekeningen moeten worden uitgevoerd, waardoor de afdruktaak langer wordt onderbroken dan een korte periode, wordt mogelijk aangenomen dat het afdrukken van het document al is voltooid. Als u deze optie inschakelt, wordt deze situatie voorkomen, maar wordt de afdruktaak iets later voltooid, omdat het begin van de afdruktaak wordt uitgesteld.
5. Deze optie is het tegenovergestelde van de optie die hiervoor is genoemd. Het afdrukken wordt direct gestart nadat het document in de wachtrij wordt geplaatst.
6. Hiermee kunt u opgeven dat het document niet in de wachtrij moet worden geplaatst, maar direct moet worden afgedrukt. De toepassing kan normaal gesproken niet verder worden gebruikt totdat de afdruktaak is voltooid.

Aangezien er in dit geval geen wachtrijbestand is, is er minder ruimte nodig op de vaste schijf van de computer.

- 7.** Hiermee kunt u aangeven dat de spooler de documentinstellingen moet controleren en deze moet afstemmen op de printerinstellingen voordat het document naar de printer wordt verzonden. Als er een fout wordt gedetecteerd, blijft het document in de wachtrij staan en wordt het pas afgedrukt wanneer de printerinstellingen zijn gewijzigd en het document opnieuw wordt geactiveerd vanuit de afdrukwachtrij. Ook wanneer de wachtrij documenten bevat waarvan de instellingen niet zijn afgestemd, worden de correct afgestemde documenten wel afgedrukt.
- 8.** Hiermee geeft u aan dat de spooler bij het bepalen van de afdrukvolgorde voorrang moet geven aan documenten die al volledig in de wachtrij zijn geplaatst, zelfs als voltooid documenten een lagere prioriteit hebben dan documenten die nog niet volledig in de wachtrij zijn geplaatst. Als er nog geen documenten volledig in de wachtrij zijn geplaatst, hebben grotere documenten in de wachtrij voorrang boven kleinere documenten. Gebruik deze optie als u de efficiëntie van de printer wilt optimaliseren. Wanneer deze optie is uitgeschakeld, worden er alleen documenten gekozen op basis van de prioriteitsinstellingen.
- 9.** Hiermee geeft u aan dat er geen documenten via de spooler mogen worden verwijderd nadat deze zijn voltooid. Hierdoor kunnen documenten opnieuw vanaf de spooler naar de printer worden verzonden in plaats van deze opnieuw af te drukken vanuit de toepassing. Als u deze optie vaak gebruikt, is er veel ruimte nodig op de vaste schijf van de computer.
- 10.** Hiermee geeft u aan of geavanceerde functies, zoals het afdrukken van boekjes, de paginavolgorde en pagina's per vel beschikbaar zijn, afhankelijk van de printer. Laat deze optie ingeschakeld voor normale afdruktaken. U kunt de functie uitschakelen bij compatibiliteitsproblemen. In dat geval zijn deze geavanceerde opties echter mogelijk niet beschikbaar, hoewel deze wel door de hardware worden ondersteund.
- 11.** Met deze knop hebt u toegang tot dezelfde instellingsvensters als bij het afdrukken vanuit

toepassingen. Wijzigingen die zijn aangebracht in het Configuratiescherm van Windows worden de Windows-standaardinstellingen.

TABBLAD APPARAATOPTIES



In dit venster kunt u selecteren welke optionele upgrades op de printer zijn geïnstalleerd. Dit wordt uitgebreid beschreven in de sectie over de installatie van upgrades in deze handleiding.

PRINTERINSTELLINGEN IN MAC

MAC OSX

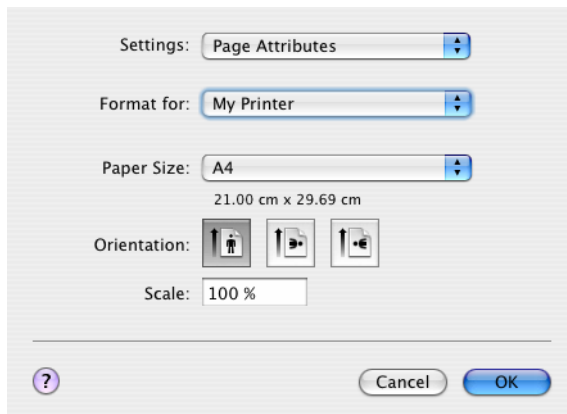
De informatie in de navolgende paragrafen is gebaseerd op Mac OS X Tiger (10.4). Andere versies, zoals Panther (10.3) en Jaguar (10.2), zien er mogelijk iets anders uit maar de principes zijn hetzelfde.

Afdrukopties instellen

U kunt uw printer kiezen en opties selecteren voor het afdrukken van uw document in het dialoogvenster Print.

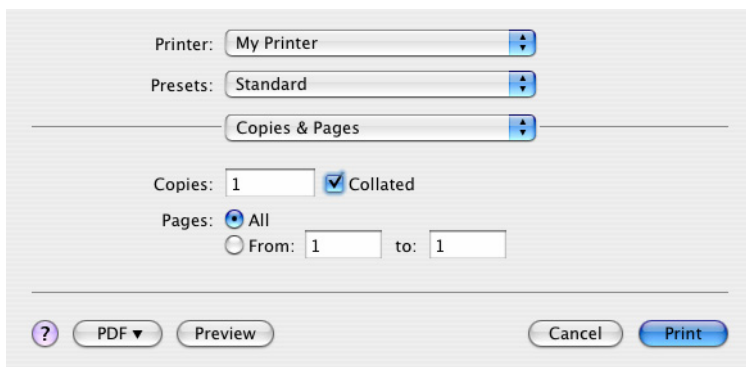
Printeropties instellen:

1. Open het document dat u wilt afdrukken.
2. Als u het papierformaat of de paginastand wilt wijzigen, kiest u. **Archief > Pagina-instelling**. Zie '[Opties voor pagina-instelling](#)' op [pagina 32](#) voor een beschrijving van de verschillende opties.



3. Sluit het dialoogvenster **Pagina-instelling**.
4. Kies **Archief > Print**.
5. Selecteer uw printer in het venstermenu **Printer**.

6. Als u printerdriverinstellingen wilt wijzigen, selecteert u de gewenste opties in het venstermenu **Instellingen**. U kunt meer opties selecteren in het menu **Aantal en pagina's**. Zie ['Afdrukopties' op pagina 33](#) voor een beschrijving van deze opties.

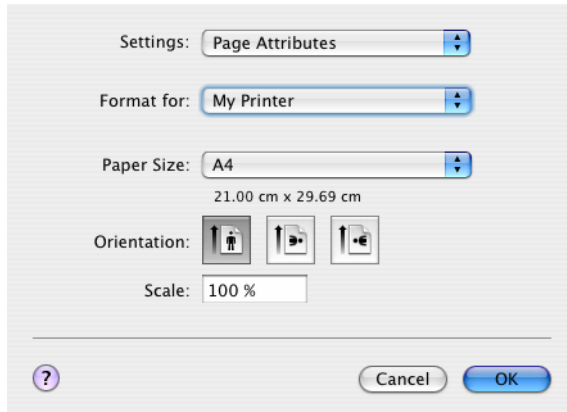


7. Klik op de knop **Print**.

AFDRUKOPTIES INSTELLEN – DRIVERINSTELLINGEN OPSLAAN

U kunt een reeks printerdriveropties opslaan om deze voor toekomstige documenten te gebruiken.

1. Open het document dat u wilt afdrukken.
2. Als u het papierformaat of de paginastand wilt wijzigen, kiest u. **Archief > Pagina-instelling**.



3. Selecteer **Opslaan als standaard** in het venstermenu Instellingen.
4. Als u de huidige printerdriverinstellingen al een preset wilt opslaan, selecteert u **Opslaan als** in het menu Preset.
5. Geef een naam op voor de preset en klik op **OK**.

DE STANDAARDPRINTER EN HET PAPIERFORMAAT WIJZIGEN

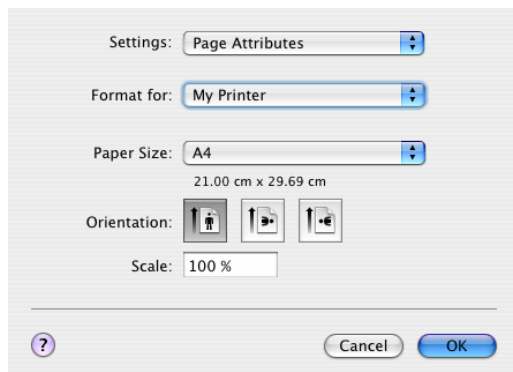
In de volgende stappen wordt uitgelegd hoe u de opties voor de standaardprinter en het papierformaat wijzigt.

1. Selecteer **Apple-menu > Systeemvoorkeuren**.
2. Klik op het symbool **Print en fax**.
3. Kies uw printer in de vervolgkeuzelijst **Geselecteerde printer in printdialoog**.
4. Kies het gewenste papierformaat in de vervolgkeuzelijst **Standaardformaat in pagina-instelling**.

OPTIES VOOR PAGINA-INSTELLING

In de volgende paragrafen worden de beschikbare opties voor de pagina-instelling beschreven.

Opties voor pagina-instelling



Paginakenmerken

U kunt **Opslaan als standaard** kiezen om de huidige pagina-instellingen standaard te gebruiken voor alle documenten.

Stel in voor

Hiermee kunt u het printermodel kiezen voordat u opties zoals Papierformaat en Richting wijzigt.

Papierformaat

Kies een papierformaat dat overeenkomt met uw document en het papier dat u in de printer hebt geplaatst. De papiermarge is aan alle kanten 4,2 mm. Als uw eigen papierformaten wilt specificeren, kiest u **Beheer speciale grootte...**

Schalen

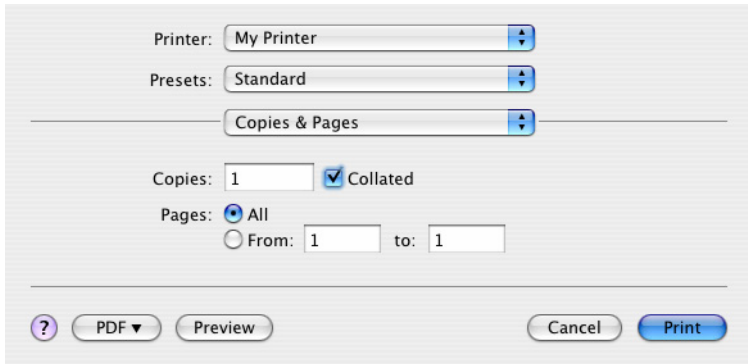
U kunt documenten op verschillende papierformaten vergroten of verkleinen. Als u uw document aan een speciaal papierformaat wilt aanpassen, kiest u **Opties** in de vervolgkeuzelijst **Papierverwerking** in het dialoogvenster **Afdrukopties** (zie '[Afdrukopties](#)' op [pagina 33](#)).

Richting

U kunt de optie Staand of Liggend kiezen. Als u Liggend gebruikt, kunt u de richting 180 graden omdraaien.

AFDRUKOPTIES

Aantal en pagina's



The screenshot shows a printer settings dialog box with the following elements:

- Printer: My Printer (dropdown menu)
- Presets: Standard (dropdown menu)
- Copies & Pages (dropdown menu)
- Copies: 1 (input field) and Collated (checkbox)
- Pages: All (radio button) and From: 1 to: 1 (input fields)
- Buttons: ? (help), PDF (dropdown), Preview, Cancel, and Print

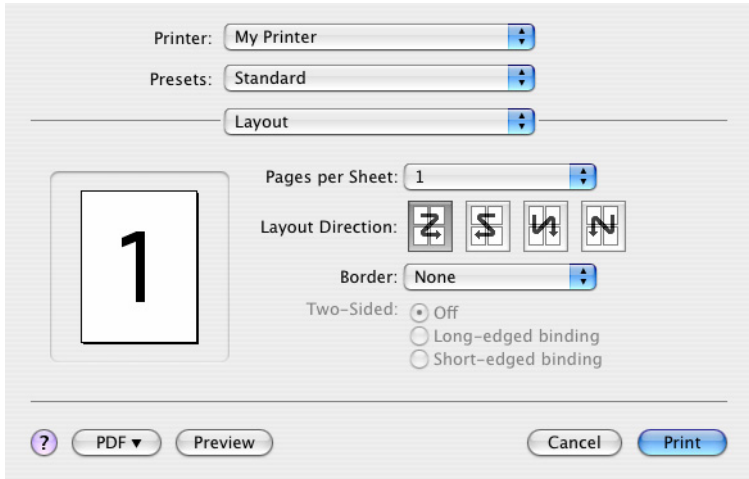
Aantal

Gebruik deze optie om het aantal af te drukken exemplaren op te geven. Als u **Gesorteerd** hebt geselecteerd, worden alle pagina's van het document afgedrukt voordat het volgende exemplaar wordt afgedrukt.

Pagina's

U kunt kiezen of u alle pagina's van een document of een deel ervan wilt afdrucken.

Layout



Pagina's per blad

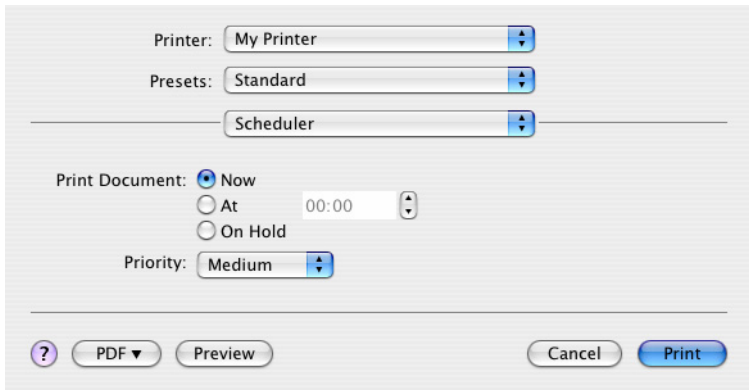
U kunt meerdere pagina's verkleinen en op één vel papier afdrukken. Als u bijvoorbeeld 4-up kiest, worden vier pagina's van uw document op één vel papier afgedrukt.

U kunt de volgorde waarin documenten worden afgedrukt instellen en tevens een rand om elke documentpagina maken.

Tweezijdig

U kunt de opties voor tweezijdig afdrukken in dit deelvenster niet gebruiken. Gebruik in plaats daarvan de opties in het deelvenster Duplex.

Planner

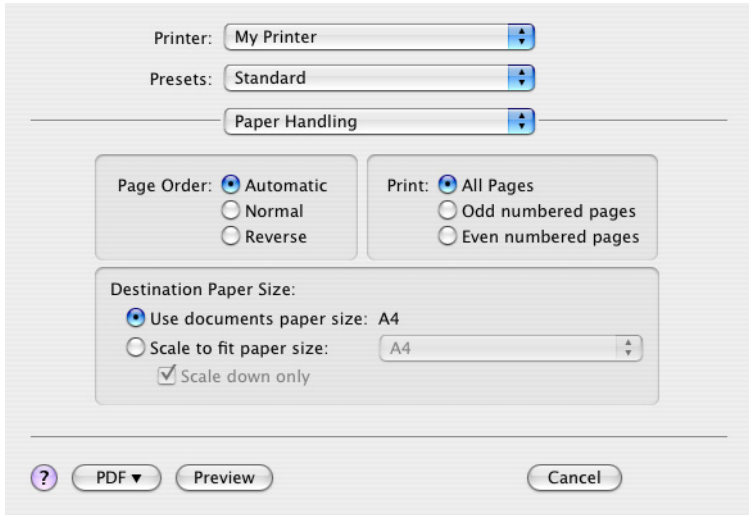


The image shows a screenshot of the Mac Print dialog box, specifically the 'Planner' section. At the top, there are two dropdown menus: 'Printer:' set to 'My Printer' and 'Presets:' set to 'Standard'. Below these is a horizontal line, followed by a 'Scheduler' dropdown menu. Under 'Scheduler', there are three radio button options: 'Now' (selected), 'At' (with a time field set to '00:00'), and 'On Hold'. Below the radio buttons is a 'Priority:' dropdown menu set to 'Medium'. At the bottom of the dialog, there are four buttons: a help button with a question mark, a 'PDF' button with a downward arrow, a 'Preview' button, a 'Cancel' button, and a 'Print' button.

Gebruik deze optie om te kiezen of u uw document onmiddellijk of later wilt afdrukken. U kunt ook een prioriteit aan een afdruktaak toewijzen.

Deze functies zijn nuttig als u grote documenten met een lange afdruktijd afdrukt.

Omgaan met papier



Paginavolgorde

U kunt uw document in de normale paginavolgorde (1, 2, 3...) of in omgekeerde volgorde (...3, 2, 1) afdrukken.

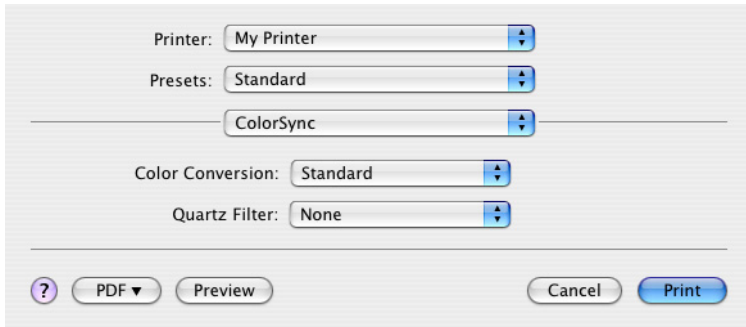
Print

Gebruik deze optie om te kiezen of u alleen even of alleen oneven pagina's wilt afdrukken. Dit is nuttig als u de handmatige duplexeenheid gebruikt en eerst alle oneven pagina's afdrukt, het papier opnieuw plaatst en vervolgens alle even pagina's afdrukt.

Doelpapierformaat

Pas documenten aan zodat ze op het papier in de printer passen. U kunt bijvoorbeeld een document van het formaat A3 nemen en dit op A4-papier afdrukken met een A4-printer.

ColorSync



Kleurconversie

Voor Kleurconversie is Standaard de enige optie die voor uw printermodel beschikbaar is.

Quartz-filter

Gebruik een Quartz-filter als u een speciaal effect op uw afdruktaak wilt toepassen, zoals sepia of blauwtoon. Dit is alleen mogelijk onder Mac OS X 10.3 (Panther) of latere versies.

Voorblad

Printer: My Printer

Presets: Standard

Cover Page

Print Cover Page: None
 Before document
 After document

Cover Page Type: Standard

Billing Info:

? PDF Preview Cancel Print

Kies een voorblad om een afgedrukt document in een grote stapel papier te kunnen vinden. Dit is nuttig in een druk kantoor waar vele mensen de printer gebruiken.

Duplex

Printer: My Printer

Presets: Standard

Duplex

Duplex: Long-Edge Binding

? PDF Preview Cancel Print

Als u een optionele duplexeenheid op uw printer hebt aangesloten, kunt u op beide kanten van het papier afdrucken.

Bij **Lange kant binden** worden de pagina's als een normaal boek afgedrukt. Bij **Korte kant binden** worden de pagina's als een kladblok afgedrukt.

Papierbron



Printer: My Printer

Presets: Standard

Paper Source

Auto

Multipurpose Tray

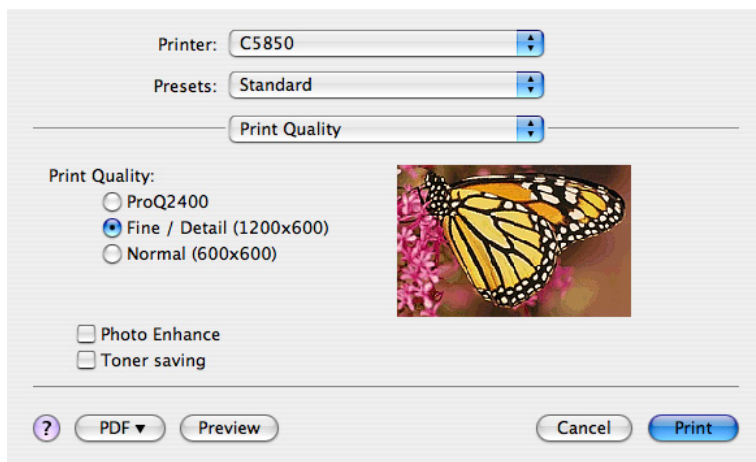
Tray 1

Tray 2

? PDF Preview Cancel Print

Gebruik deze optie om de papierlade te selecteren die u voor uw afdruktaak gebruikt.

Afdrukkwaliteit



Printer: C5850

Presets: Standard

Print Quality

Print Quality:

ProQ2400

Fine / Detail (1200x600)

Normal (600x600)

Photo Enhance

Toner saving

? PDF Preview Cancel Print

Afdrukkwaliteit

Gebruik deze optie om de afdrukresolutie te kiezen. De instelling ProQ2400 produceert de beste grafische afbeeldingen maar het afdrukken van deze afbeeldingen duurt langer.

Foto verbeteren

Gebruik **Foto verbeteren** om de afdrukkwaliteit van foto's aanzienlijk te verbeteren. De printerdriver analyseert fotobeelden en verwerkt deze om het algehele uiterlijk te verbeteren. U kunt deze instelling niet in combinatie met de afdrukkwaliteitinstelling ProQ2400 gebruiken.

Bespaar toner

Bij **Bespaar toner** wordt minder toner gebruikt wanneer u uw document afdrukt. Dit is het meest geschikt voor conceptdocumenten omdat de afdruk aanmerkelijk lichter is.

Kleur

Printer: My Printer

Presets: Standard

Color

Color Mode:

Auto Color

Advanced Color

Grayscale

Color Matching:

Auto

Manual

Monitor(6500K)/Perceptual

Disabled

Black Finish:


Composite Black (CMYK)

True Black (K)

Brightness: 0

Saturation: 0

? PDF Preview Cancel Print



Kleurmodus

KLEURMODUS	BESCHRIJVING
Geavanceerde kleur	De driver kiest de meest geschikte kleurinstellingen.
Handmatig	Hiermee kunt u handmatig de instellingen voor kleur en zwart-wit aanpassen of selecteren.
Grijswaarden	Hiermee converteert u alle kleuren naar grijs tinten.

Kleuraanpassing

KLEUR	BESCHRIJVING
Monitor (6500K) - Perceptueel	Geoptimaliseerd voor het afdrukken van foto's. Bij het afdrukken van de kleuren ligt de nadruk op de verzadiging.
Monitor (6500K) - Levendig	Geoptimaliseerd voor het afdrukken van foto's maar met nog meer verzadigde kleuren.
Monitor (9300K)	Geoptimaliseerd voor het afdrukken van afbeeldingen vanuit toepassingen als Microsoft Office. Bij het afdrukken van de kleuren ligt de nadruk op de helderheid.
Digitale camera	De resultaten variëren naar gelang het onderwerp en de omstandigheden waarin de foto's zijn genomen.
sRGB	De printer reproduceert de sRGB-kleurruimte. Deze instelling kan handig zijn bij het aanpassen van de kleuren van een sRGB-invoerapparaat, zoals een scanner of digitale camera.

Zwarte afwerking

Gebruik deze optie om te bepalen hoe zwart wordt afgedrukt in kleurendocumenten. Kies **Samengesteld zwart (CMYK)** om de vier tonerkleuren te gebruiken voor de reproductie van zwart. Deze optie wordt aanbevolen voor het afdrukken van kleurenfoto's. Kies Puur zwart (K) om 100% zwarte toner voor de reproductie van zwart te gebruiken. Deze optie wordt aanbevolen voor tekst en zakelijke grafische afbeeldingen.

Helderheid / Verzadiging

Gebruik deze optie om de helderheid voor een lichtere afdruk in te stellen. Wijzig de verzadiging om de kracht (of puurheid) van een kleur te wijzigen.

Als de afgedrukte kleuren te sterk zijn, verlaagt u de verzadiging en verhoogt u de helderheid. Als algemene regel geldt dat de verzadiging met dezelfde mate dient te worden verlaagd als de mate waarmee de helderheid wordt

verhoogd. Als u bijvoorbeeld de verzadiging met 10 verlaagt, verhoogt u ter compensatie de helderheid met 10.

OPTIES VOOR DE PRINTERINSTELLING

Printeropties

Printer: My Printer

Presets: Standard

Printer Options

Media Weight: Printer Setting

- Auto tray switch
- Paper size check
- Feed manually from Multipurpose tray
- Always create 100% Black(K) Toner
- Run maintenance cycle before printing

? PDF Preview Cancel Print

Papiergewicht

Selecteer de dikte van het papier of het type papier in de printer. Het is belangrijk om deze optie correct in te stellen omdat het de temperatuur beïnvloedt waarmee de toner op het papier wordt gefixeerd. Als u bijvoorbeeld op gewoon A4-papier afdrukt, moet u niet Etiketten of Transparanten selecteren omdat de toner dan vlekt en het papier vastloopt.

Automatische ladewisseling

Indien de printer geen papier meer heeft in de huidige lade, zal met Automatische ladewisseling automatisch worden gewisseld naar een lade die hetzelfde type papier bevat en het afdrukken wordt voortgezet.

Papierformaatcontrole

Kies Papierformaatcontrole als u wilt dat de printer u waarschuwt wanneer het papierformaat van het document afwijkt van het papier in de printer.

Er wordt een waarschuwingsbericht weergegeven en de afdruk wordt voortgezet nadat u het correcte papier in de papierlade hebt geplaatst en op **ONLINE** hebt gedrukt. Indien deze optie is uitgeschakeld, gebruikt de printer het papier in de geselecteerde lade, ongeacht het documentformaat.

Handmatige invoer van universele lade

Kies deze optie als u wilt dat de printer wacht totdat u op de knop ONLINE hebt gedrukt wanneer u papier invoert vanuit de universele lade. Dit kan van pas komen als u op enveloppen afdrukt.

Gebruik altijd 100% zwarte (K) toner

Kies deze optie als u wilt dat de printer altijd zwarte toner (K) gebruikt bij het afdrukken van puur zwart (RGB = 0,0,0). Dit is zelfs effectief wanneer samengesteld zwart (CMYK) in de kleuropties is geselecteerd.

Voer onderhoudscyclus uit alvorens af te drukken

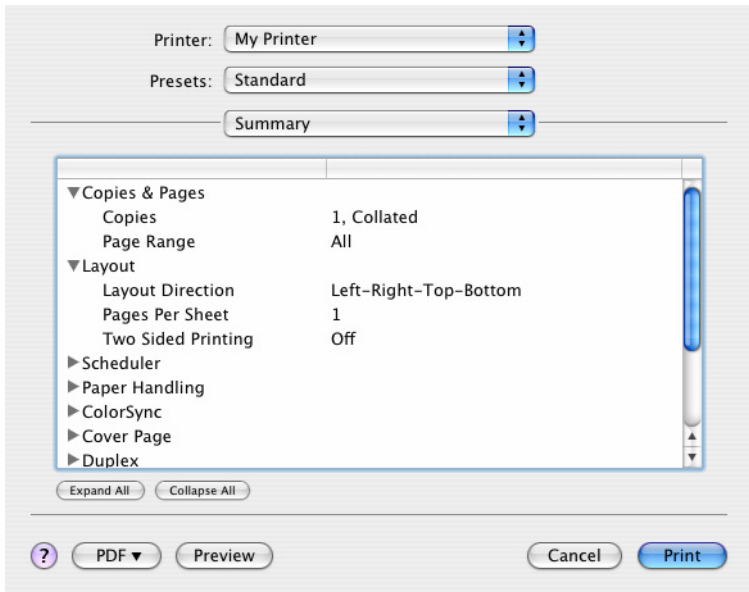
Afhankelijk van afdrukgewoonten en gebruikerspatronen, kan het uitvoeren van een onderhoudscyclus voor het afdrukken u verzekeren van de best mogelijke afdrukkwaliteit. Voor deze functie worden de afbeeldingstrommels en de transportband van de printer gebruikt. De levensduur van deze printeronderdelen is korter als u vaak een onderhoudscyclus uitvoert.

Print Control

The image shows a 'Print Control' dialog box. At the top, there are three dropdown menus: 'Printer:' with 'My Printer' selected, 'Presets:' with 'Standard' selected, and 'Print Control:' with 'Print Control' selected. Below these is a section titled 'Print Control Settings' containing two text input fields: 'User Name:' and 'Print Control ID:'. At the bottom of the dialog, there is a help icon (a question mark in a circle), a 'PDF' button with a downward arrow, a 'Preview' button, a 'Cancel' button, and a 'Print' button.

Als u de software Windows Print Control Server voor het beheer van printers gebruikt, voert u uw gebruikersnaam en id in. Deze gegevens worden met de afdruktaak verzonden en door de printer opgeslagen.

Samenvatting



Met deze optie geeft u een samenvatting weer van alle geselecteerde afdrukopties voor de huidige taak.

AFDRUKKEN IN KLEUR

De printerdrivers die geleverd zijn bij de printer, bieden verscheidene mogelijkheden voor het wijzigen van de kleuruitvoer. Voor algemeen gebruik voldoen de automatische instellingen. Deze standaardinstellingen leveren goede resultaten op voor de meeste documenten.

Veel toepassingen beschikken over eigen kleurinstellingen waarmee de instellingen van de printerdriver kunnen worden overschreven. Raadpleeg de documentatie van uw toepassing voor meer informatie over de functies voor kleurbeheer van dat specifieke programma.

FACTOREN DIE VAN INVLOED ZIJN OP HET UITERLIJK VAN AFDRUKKEN

Als u de kleurinstellingen in de printerdriver handmatig wilt instellen, moet u zich er van bewust zijn dat de reproductie van kleuren een complex proces is en er veel factoren zijn waarmee u rekening moet houden. Hier volgen enkele van de belangrijkste factoren.

Verschillen in het kleurbereik dat een printer of een monitor kan reproduceren

- > Geen enkele printer of monitor is in staat om het volledige kleurbereik te reproduceren dat het menselijk oog kan waarnemen. Elk apparaat heeft een beperkt kleurbereik. Bovendien kan een printer niet alle kleuren reproduceren die op een monitor worden weergegeven en omgekeerd.
- > Beide apparaten gebruiken zeer verschillende technieken om kleuren weer te geven. Een monitor gebruikt Rood, Groen en Blauw (RGB) of vloeibare kristallen (LCD-scherm) en een printer gebruikt Cyaan, Geel, Magenta en Zwarte (CMYK) toner of inkt.
- > Een monitor kan zeer levendige kleuren weergeven zoals intens rode en blauwe kleuren die niet eenvoudig kunnen worden gereproduceerd op een printer die toner of inkt gebruikt. Zo zijn er ook bepaalde kleuren (bijvoorbeeld sommige kleuren geel) die wel kunnen worden afgedrukt, maar niet correct op een monitor kunnen worden

weergegeven. Dit verschil tussen monitors en printers is vaak de belangrijkste reden dat afgedrukte kleuren niet overeenkomen met de kleuren op het scherm.

Omstandigheden bij het waarnemen

Een afdruk kan er onder verschillende belichtingen heel anders uitzien. De kleuren van een afdruk kunnen er bijvoorbeeld anders uitzien wanneer u ze bekijkt vlak bij een zonverlicht raam dan wanneer u ze bekijkt in een kantoor met TL-licht

Kleurinstellingen van de printerdriver

Met de stuurprogramma-instellingen voor handmatige kleur kan het uiterlijk van een afdruk worden gewijzigd. Er zijn diverse opties beschikbaar om de kleuren die worden afgedrukt, beter overeen te laten komen met de kleuren die op het scherm worden weergegeven.

Monitorinstellingen

Met de knoppen voor de helderheid en het contrast op uw monitor kunt u de weergave van uw documenten op het scherm wijzigen. Ook de kleurtemperatuur van de monitor bepaalt hoe 'warm' of 'koel' de kleuren overkomen.

Een standaardmonitor beschikt over allerlei instellingen:

- > 5000k Warm, geelachtig licht. Deze instelling wordt meestal gebruikt in grafische toepassingen.
- > 6500k Koeler. Deze instelling benadert de omstandigheden bij daglicht.
- > 9300k Koel. Dit is de standaardinstelling voor veel monitors en televisietoestellen.

(k = graden Kelvin, een maateenheid van temperatuur.)

De weergave van kleuren van uw toepassing

In sommige grafische toepassingen, zoals Corel Draw of Adobe Photoshop, kunnen kleuren anders worden weergegeven dan in kantoortoepassingen, zoals Microsoft Word. Raadpleeg de on line Help van de toepassing of de gebruikershandleiding voor meer informatie.

Papiersoort

Het soort papier dat wordt gebruikt, kan ook van invloed zijn op de afgedrukte kleur. Een afdruk op gerecycled papier kan er bijvoorbeeld doffer uitzien dan een afdruk op glanzend papier.

TIPS VOOR AFDRUKKEN IN KLEUR

De onderstaande richtlijnen kunnen u helpen bij het bereiken van een goede kleuruitvoer van de printer.

FOTO'S AFDRUKKEN

Gebruik de instelling Monitor (6500k) Perceptueel.

Als de kleuren er te bleek uitzien, kunt u de instellingen Monitor (6500k) Levendig of Digitale camera proberen.

AFDRUKKEN VANUIT OFFICE-TOEPASSINGEN

Gebruik de instelling Monitor (9300k). Deze instelling kan uitkomst bieden bij problemen met specifieke kleuren in toepassingen als Microsoft Excel of Microsoft PowerPoint.

SPECIFIEKE KLEUREN AFDRUKKEN (BIJVOORBEELD EEN BEDRIJFSLOGO)

Uw cd-rom met printerstuurprogramma's bevat 2 hulpprogramma's die u kunnen helpen bij het verkrijgen van specifieke kleuren:

Hulpprogramma voor kleurcorrectie

Hulpprogramma voor kleurmonsters

DE HELDERHEID OF INTENSITEIT VAN EEN AFDRUK AANPASSEN

Als de afdruk te licht of te donker is, kunt u met Helderheid de afdruk aanpassen.

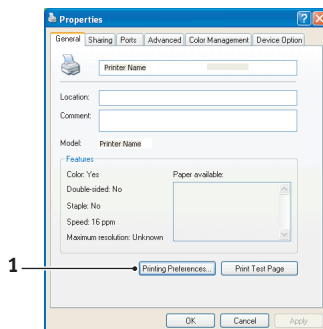
Als de kleuren te intens of niet intens genoeg zijn, gebruikt u Verzadiging.

TOEGANG TOT DE KLEURANPASSINGSOPTIES

De kleuraanpassingsopties van de printerdriver kunnen worden gebruikt om de afgedrukte kleuren beter af te stemmen op de kleuren die op uw monitor of op een andere bron, zoals een digitale camera, worden weergegeven.

De kleuraanpassingsopties openen vanuit het Configuratiescherm van Windows:

1. Open het venster **Printers** (Printers en faxapparaten in Windows XP).
2. Klik met de rechtermuisknop op de printernaam en kies **Eigenschappen**.
3. Klik op de knop **Voorkeursinstellingen (1)**.

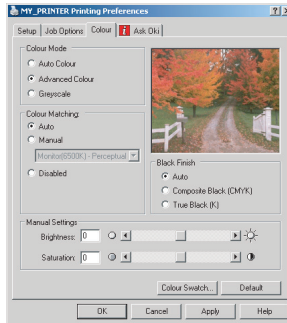


De kleuraanpassingsopties openen vanuit een Windows-toepassing:

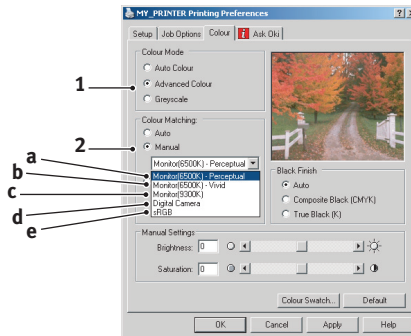
1. Kies **Bestand>Afdrukken...** op de menubalk van de toepassing.
2. Klik op de knop **Eigenschappen** naast de printernaam.

KLEURANPASSINGSOPTIES INSTELLEN

1. Selecteer op het tabblad **Kleur** de optie **Geavanceerde kleur** voor kleuraanpassing.



2. Kies de kleurinstelling **Natuurlijk** en selecteer een van de volgende opties:



(a) **Monitor (6500k) - Perceptueel**

Geoptimaliseerd voor het afdrucken van foto's. Bij het afdrucken van de kleuren ligt de nadruk op de verzadiging.

(b) **Monitor (6500k) - Levendig**

Geoptimaliseerd voor het afdrucken van foto's, maar met nog intenser verzadigde kleuren dan bij de instelling Monitor (6500k) Perceptueel.

(c) Monitor (9300k)

Geoptimaliseerd voor het afdrukken van afbeeldingen vanuit toepassingen als Microsoft Office. Bij het afdrukken van de kleuren ligt de nadruk op de helderheid.

(d) Digitale camera

Geoptimaliseerd voor het afdrukken van foto's die zijn gemaakt met een digitale camera.

Uw resultaten variëren naar gelang het onderwerp en de omstandigheden waaronder de foto is genomen.

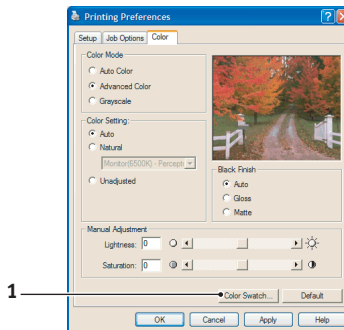
(e) sRGB

De printer probeert de sRGB-kleurruimte te reproduceren. Deze instelling kan handig zijn bij het aanpassen van de kleuren van een sRGB-invoerapparaat, zoals een scanner of digitale camera.

DE FUNCTIE KLEURMONSTER GEBRUIKEN

Als u de functie Kleurmonster wilt gebruiken, moet u het hulpprogramma voor kleurmonsters installeren. Dit programma vindt u op de cd-rom die met uw printer is meegeleverd.

Met de functie Kleurmonster kunt u overzichten met een reeks voorbeeldkleuren afdrukken. Dit is niet de volledige reeks kleuren die de printer kan afdrukken. Bij elke voorbeeldkleur worden de corresponderende RGB-waarden (Rood, Groen, Blauw) vermeld. Deze waarden kunt u gebruiken om specifieke kleuren te selecteren in toepassingen zodat u uw eigen RGB-waarden kunt kiezen. Klik op de knop Kleurmonster (1) en maak een keuze uit de beschikbare opties.



Een voorbeeld van het gebruik van de functie Kleurmonster:

U wilt een bedrijfslogo afdrukken in een bepaalde kleur rood. Ga als volgt te werk:

1. Druk een kleurmonster af en selecteer de kleur rood die het beste overeenkomt met uw wensen.
2. Noteer de RGB-waarde van de kleur die u hebt gekozen.
3. Met behulp van de kleurenkiezer van uw toepassing voert u deze zelfde RGB-waarden in en wijzigt u de kleur van het logo in deze kleur.

De RGB-kleur die wordt weergegeven op de monitor, komt mogelijk niet overeen met de kleur op het kleurmonster. Als de kleur niet overeenkomt, ligt dat waarschijnlijk aan het verschil in de wijze waarop de printer en de monitor kleuren reproduceren.

Dit verschil is hier niet van belang omdat uw voornaamste doel het afdrukken van de vereiste kleur is.

HET HULPPROGRAMMA VOOR KLEURCORRECTIE GEBRUIKEN

Het Oki-hulpprogramma voor kleurcorrectie vindt u op de cd-rom met de printerdriver. U moet dit programma apart installeren, aangezien het niet samen met de printerdriver wordt geïnstalleerd.

Het hulpprogramma voor kleurcorrectie biedt de volgende functies:

- > De paletkleuren van Microsoft Office kunnen afzonderlijk worden aangepast. Dit is handig als u de afdrukweergave van een specifieke kleur wilt wijzigen.
- > Kleuren kunnen worden aangepast door de instellingen voor tint, verzadiging en gamma te wijzigen. Dit is een handige mogelijkheid als u de algehele kleuruitvoer wilt wijzigen.

Nadat deze kleuraanpassingen zijn aangebracht, kunt u de nieuwe instellingen selecteren op het tabblad **Kleur** van de printerdriver.

U kunt als volgt aanpassingen selecteren die met het hulpprogramma voor kleurcorrectie zijn gemaakt:

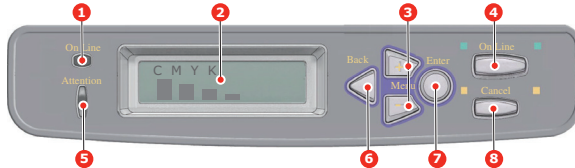
1. Open het toepassingsprogramma, klik op **Bestand** en wijs **Afdrukken** aan.
2. Klik op **Eigenschappen**. De opties van de printerdriver worden weergegeven.
3. Klik op het tabblad **Kleur**.
4. Klik op **Geavanceerde kleur**.
5. Klik op **Aangepast**.

Selecteer de kleuraanpassing die u met het hulpprogramma voor kleurcorrectie hebt aangebracht.

MENUFUNCTIES

Deze sectie biedt een overzicht van de menu's die via de knoppen op het bedieningspaneel van de printer toegankelijk zijn en op het LCD-scherm kunnen worden weergegeven.

BEDIENINGSPANEEL:



1.ONLINE LED	AAN: klaar om gegevens te ontvangen. KNIPPERT: de gegevens worden verwerkt. UIT: Offline.	2.DISPLAY	Geeft de printerstatus en eventuele foutberichten weer.
3.Menu-knoppen (+/-)	Hiermee stelt u de menumodus in. In de menumodus gaat u naar het volgende of naar het vorige weergegeven menuonderdeel. Houd de knop 2 seconden of langer ingedrukt om snel vooruit of achteruit te gaan.	4.Knop ONLINE	Hiermee schakelt u tussen ONLINE en OFFLINE. U verlaat het menu en gaat ONLINE wanneer u in de menumodus op deze knop drukt. Het afdrucken op het geplaatste papier wordt geforceerd wanneer PAPER SIZE ERROR wordt weergegeven.
5.Indicatie-lampje ATTENTION (Let op)	Aan: Er wordt een waarschuwing aangegeven. Afdrucken is mogelijk (de toner is bijvoorbeeld bijna op). KNIPPERT: Er is een fout opgetreden. Afdrucken is niet mogelijk (de toner is bijvoorbeeld op). UIT: Normale situatie.	6.Knop BACK	Hiermee gaat u naar de vorige menuoptie.

7.Knop ENTER	In de modus ONLINE of OFFLINE: hiermee stelt u de menumodus in. In de menumodus: hiermee bepaalt u de geselecteerde instelling.	8.Knop ANNULEREN Hiermee verwijdert u de gegevens die worden afgedrukt of ontvangen wanneer de knop twee seconden of langer ingedrukt houdt. De gegevens worden verwijderd wanneer u de knop langer dan twee seconden ingedrukt houdt wanneer PAPER SIZE ERROR of TRAY X LEEG wordt weergegeven. U verlaat het menu en gaat ONLINE wanneer u in de menumodus op deze knop drukt.
---------------------	--	--

DE INSTELLINGEN WIJZIGEN - GEBRUIKER

Veel van deze instellingen kunnen worden overschreven en worden vaak ook overschreven door de instellingen in de Windows-printerdrivers. In de driver kunnen echter diverse opties worden ingesteld op 'Printerinstelling'. Aan deze opties worden vervolgens de waarden toegewezen die in deze printermenu's worden ingevoerd.

Waar van toepassing worden in de tabellen verderop in deze sectie de fabrieksinstellingen vetgedrukt weergegeven.

In de normale werkstand, ook wel 'stand-by' genoemd, wordt op het LCD-scherm van de printer **ONLINE** weergegeven. Als u vanuit deze werkstand het menusysteem wilt openen, drukt u op de toetsen +/- op het bedieningspaneel om door de lijst met menu's te bladeren totdat het gewenste menu wordt weergegeven. Ga nu als volgt te werk:

1. Druk op **ENTER** om het menu te openen.
2. Gebruik de knoppen +/- om door de onderdelen van het menu te bladeren. Als het item dat u wilt wijzigen, wordt weergegeven, drukt u op **ENTER** om de submenu's van dat item weer te geven.
3. Gebruik de knoppen +/- om door de onderdelen van het submenu te bladeren. Als het item dat u wilt wijzigen, wordt weergegeven, drukt u op **ENTER** om de instelling weer te geven.

4. Gebruik de knoppen +/- om door de beschikbare instellingen van het submenu-item te bladeren. Als het item dat u wilt wijzigen, wordt weergegeven, drukt u op **ENTER** om de instelling weer te geven. Naast de instelling verschijnt een asterisk (*) die aangeeft dat de instelling nu actief is.
5. Voer een van de volgende handelingen uit:
 - > Druk nogmaals op **BACK** om terug te gaan naar het overzicht van de menu's;of...
 - > Druk op de toets **ONLINE** of **ANNULEREN** om het menusysteem te verlaten en de printer weer op standby te zetten.

DE INSTELLINGEN WIJZIGEN - BEHEERDER

U kunt elke categorie in het gebruikersmenu **INSCHAKELEN** of **UITSCHAKELEN**.

Uitgeschakelde categorieën worden niet weergegeven in het gebruikersmenu. Alleen een systeembeheerder kan deze instellingen wijzigen.

1. Schakel de printer **uit**.
2. Zet de printer **AAN** terwijl u op de knop **ENTER** drukt.
Wanneer het **ADMIN MENU** (Beheermenu) wordt weergegeven, laat u de knop los.
3. Druk op de knop **ENTER**.
4. Wanneer **ENTER PASSWORD** (Wachtwoord invoeren) wordt weergegeven, drukt u meerdere keren op de knop **MENU+** of **MENU-** om de eerste regel van het wachtwoord weer te geven en drukt u vervolgens op de knop **ENTER**.
5. Geef uw vier- tot negencijferige wachtwoord op.
Het standaardwachtwoord is aaaaaa.
6. Druk op de knop **MENU+** totdat de categorie die u wilt wijzigen wordt weergegeven.

7. Wanneer de categorie wordt weergegeven, drukt u op de knop **ENTER**.
8. Druk op de knop **MENU+** of **MENU-** totdat het onderdeel dat u wilt wijzigen wordt weergegeven.
9. Wanneer de categorie wordt weergegeven, drukt u op de knop **ENTER**.
Wanneer het Flash-geheugen wordt geïnitieerd, wordt het bericht **ZEKER WETEN?** weergegeven. Bevestig of de wijziging moet worden doorgevoerd.
10. Als u de wijziging wilt doorvoeren, drukt u op de knop **MENU+** of de knop **MENU-** om **JA** weer te geven en drukt u vervolgens op de knop **ENTER**. De printer wordt automatisch opnieuw gestart.
11. Wanneer **PLEASE POW OFF/SHUTDOWN COMP** (Voeding uitschakelen/Uitschakelen compleet) wordt weergegeven, zet u de printer **uit en aan**
12. Druk op de knop **MENU+** of **MENU-** totdat de instelling die u wilt wijzigen wordt weergegeven.
13. Druk op de knop **ENTER** om een asterisk (*) aan de rechterkant van de geselecteerde instelling in te voeren.
14. Druk op de knop **ONLINE** om over te gaan op **ONLINE**.

MENU'S

MENU INFORMATIE

Via dit menu kunt u snel nagaan welke items er op de printer beschikbaar zijn.

ITEM	ACTIE	BESCHRIJVING
OVERZICHT AFDRUK- INSTELLINGEN	UITVOEREN	Hiermee drukt u een volledig overzicht af met alle huidige instellingen.
NETWERK	UITVOEREN	Hiermee drukt u de netwerkconfiguratiegegevens af.
DEMO1 DEMO32	UITVOEREN	Hiermee drukt u een demonstratiepagina af met afbeeldingen en tekst in kleur en in zwart-wit.

MENU AFDRUKKEN

Via dit menu kunt u allerlei functies voor afdruktaken wijzigen.

ITEM	INSTELLINGEN	BESCHRIJVING
COPIES (KOPIEËN)	1-999	Voer in hoeveel exemplaren, van 1 tot en met 999, u van een document wilt afdrucken.
DUPLEX (Dubbelzijdig afdrucken)	ON/OFF (Aan/uit)	Hiermee schakelt u de functie voor dubbelzijdig afdrucken in of uit als deze mogelijkheid is geïnstalleerd
PAPIERINVOER	TRAY1 (LADE 1) TRAY2 (Lade 2) UNIVERSELE LADE	Hiermee selecteert u de standaardpapierlade, lade 1 (bovenste), lade 2 (onderste, als deze lade is geïnstalleerd) of de universele lade voor de papierinvoer.
AUTOMATISCHE LADEWISSELING	AAN UIT	Als twee laden hetzelfde papier bevatten, kan de printer een alternatieve bron selecteren wanneer de huidige lade geen papier meer bevat terwijl er een afdruktaak wordt uitgevoerd.
LADEVOLGORDE	DOWN (Onder) UP (Boven) PAPER FEED TRAY (Papierinvoerlade)	Hiermee bepaalt u de ladevolgorde als de instelling voor de automatische ladewisseling is ingeschakeld.
GEBRUIK MULTI- FUNCTIONELE LADE	Niet gebruiken BIJ INCONSISTENTIE	Als een document dat moet worden afgedrukt, een papierformaat vereist dat niet in de geselecteerde lade is geplaatst, kan de printer automatisch de universele lade als papierbron selecteren. Als deze functie niet is ingeschakeld, stopt de printer en wordt u gevraagd om de juiste papiersoort te laden.
MEDIA- CONTROLE	INSCHAKELEN Uitschakelen	Hiermee bepaalt u of de printer het papierformaat van het geladen papier moet controleren dat is vereist voor het document dat naar de printer wordt verzonden.

ITEM	INSTELLINGEN	BESCHRIJVING
<p>MONO-PRINT SPEED (Afdruksnelheid zwart-wit) (C5850)</p>	<p>AUTO (Automatisch)</p>	<p>Als de eerste pagina van een afdruktaak zwart-wit is, drukt de printer 32 ppm (pagina's per minuut) af. Wanneer een kleurenpagina wordt gedetecteerd, wordt voor de rest van die taak de snelheid verlaagd.</p>
	<p>Normale snelheid</p>	<p>Deze instelling werkt op dezelfde manier als AUTO SPEED, behalve dat de printer 32 ppm afdrukt totdat een kleurenpagina wordt gedetecteerd. Om deze snelheid te kunnen bereiken, heeft de printer 10 à 20 seconden extra tijd nodig om op te warmen en 30 à 60 seconden nodig om af te koelen wanneer voor kleurenpagina's wordt overgeschakeld op 6 ppm. Deze instelling is daarom het meest geschikt wanneer de meeste afdruktaken volledig zwart-wit zijn.</p>
<p>MONO-PRINT SPEED (Afdruksnelheid zwart-wit) (C5850)</p>	<p>SNELHEID BIJ KLEUR</p>	<p>De printer voert voor alle afdruktaken 26 ppm uit. Deze instelling is het meest geschikt wanneer de meeste afdruktaken in kleur zijn.</p>
	<p>AUTO SPEED</p>	<p>Als de eerste pagina van een afdruktaak zwart-wit is, drukt de printer 32 ppm (pagina's per minuut) af. Wanneer een kleurenpagina wordt gedetecteerd, wordt voor de rest van die taak de snelheid verlaagd tot 22 ppm.</p>
	<p>MONO 32PPM</p>	<p>Deze instelling werkt op dezelfde manier als AUTO SPEED, behalve dat de printer 32 ppm afdrukt totdat een kleurenpagina wordt gedetecteerd. Om deze snelheid te kunnen bereiken, heeft de printer 10 à 20 seconden extra tijd nodig om op te warmen en 30 à 60 seconden nodig om af te koelen wanneer voor kleurenpagina's wordt overgeschakeld op 22 ppms. Deze instelling is daarom het meest geschikt wanneer de meeste afdruktaken volledig zwart-wit zijn.</p>

ITEM	INSTELLINGEN	BESCHRIJVING
MONO-PRINT SPEED (Afdruksnelheid zwart-wit) (C5850)	SNELHEID BIJ KLEUR MIXED SPEED	De printer voert voor alle afdruktaken 22 ppm uit. Deze instelling is het meest geschikt wanneer de meeste afdruktaken in kleur zijn. De printer voert voor alle afdruktaken 26 ppm uit.

MENU MEDIA

Via dit menu kunt u allerlei afdrukmedia instellen.

ITEM	INSTELLINGEN	BESCHRIJVING
LADE 1 PAPIERFORMAAT	A4 / A5 / A6 / B5 LEGAL14 LEGAL13.5 LEGAL13 LETTER EXECUTIVE Aangepast	Hiermee selecteert u het papierformaat dat in lade 1 (de bovenste lade, als beide laden zijn geïnstalleerd) is geladen. Zie voor de instelling AANGEPAST de opties X-afmeting en Y-afmeting verderop in deze tabel.
TRAY1 MEDIATYPE (MEDIATYPE LADE 1)	GEWOON Briefhoofd BAND HERGEBRUIKT Ruw GLANZEND GEBRUIKERSTYPE1 GEBRUIKERSTYPE2 GEBRUIKERSTYPE3 GEBRUIKERSTYPE GEBRUIKERSTYPE5	Hiermee selecteert u het type media dat in deze lade is geplaatst. Hierdoor kunnen de interne parameters voor de werking van de printer, zoals de parameters voor de snelheid en de fusertemperatuur, beter worden afgestemd op het materiaal dat moet worden ingevoerd. Zo kan voor een briefhoofd bijvoorbeeld een lagere fusertemperatuur beter zijn om te voorkomen dat de inkt uitloopt. USERTYPE1~5 worden alleen weergegeven als ze in de host-pc zijn opgeslagen
TRAY1 MEDIaweIGHT (Mediagewicht lade)	LICHT GEMIDDELD ZWAAR	Hiermee stelt u de printer in voor het gewicht van het papier in deze lade.

ITEM	INSTELLINGEN	BESCHRIJVING
TRAY2 PAPERSIZE (PAPIERFORMAA T LADE 2)	A4 / A5 / B5 / LEGAL14 LEGAL13.5 LEGAL13 LETTER EXECUTIVE AANGEPAST	Hiermee selecteert u het papierformaat dat in lade 2 (de onderste lade, als deze is geïnstalleerd) is geplaatst. Zie voor de instelling AANGEPAST de opties X-afmeting en Y-afmeting verderop in deze tabel.
TRAY2 MEDIATYPE (MEDIASOORT LADE 2)	GEWOON BRIEFHOOFD BAND HERGEBRUIKT RUW GLOSSY (Glanzend) GEBRUIKERSTYPE1 GEBRUIKERSTYPE2 GEBRUIKERSTYPE3 GEBRUIKERSTYPE GEBRUIKERSTYPE5	Hiermee selecteert u het type media dat in deze lade is geplaatst (indien geïnstalleerd). USERTYPE1~5 worden alleen weergegeven als ze in de host-pc zijn opgeslagen
TRAY2 MEDIaweIGHT (MEDIA- GEWICHT LADE 2)	LICHT GEMIDDELD ZWAAR ULTRA HEAVY (Extra zwaar)	Hiermee stelt u de printer in voor het gewicht van het papier in deze lade (indien geïnstalleerd).
PAPIERFORMAAT UNIVERSELE LADE	LETTER EXECUTIVE LEGAL14 LEGAL13.5 LEGAL13 A4 / A5 / A6 / B5 Aangepast ENVELOP COM-9 COM-10- ENVELOPPE ENVELOP MONARCH ENVELOP DL C5-ENVELOPPE INDEXKAART	Hiermee selecteert u het papierformaat dat moet worden ingevoerd vanuit de universele lade. Zie voor de instelling AANGEPAST de opties X-afmeting en Y-afmeting verderop in deze tabel.

ITEM	INSTELLINGEN	BESCHRIJVING
MEDIATYPE UNIVERSELE LADE	GEWOON Briefhoofd Transparanten Etiketten BAND HERGEBRUIKT KAARTLADE Ruw GLANZEND GEBRUIKERSTYPE1 GEBRUIKERSTYPE2 GEBRUIKERSTYPE3 GEBRUIKERSTYPE GEBRUIKERSTYPE5	Hiermee selecteert u het type media dat moet worden ingevoerd vanuit de universele lade zodat in de printer de interne instellingen kunnen worden aangepast aan het geselecteerde type media. USERTYPE1~5 worden alleen weergegeven als ze in de host-pc zijn opgeslagen
MEDIAGEWICHT UNIVERSELE LADE	LICHT GEMIDDELD ZWAAR ULTRA HEAVY (Extra zwaar)	Hiermee selecteert u het mediumgewicht dat moet worden ingevoerd vanuit de universele lade.
MAATEENHEID	MILLIMETER INCH	Hiermee selecteert u de maateenheid voor de volgende twee items.
X-AFMETING	100- 210 -216 MILLIMETER	Hiermee selecteert u de breedte van het papier die bij de instelling AANGEPAST is gedefinieerd en waarnaar in de instellingen voor Papierformaat hiervoor wordt verwezen.
Y-AFMETING	148- 297 -1200 MILLIMETER	Hiermee selecteert u de lengte van het papier die bij de instelling AANGEPAST is gedefinieerd en waarnaar bij de instellingen voor Papierformaat hiervoor wordt verwezen. In de universele lade kan voor het afdrukken van banners afdruk materiaal worden geladen met een lengte van maximaal 1200 mm.

MENU KLEUR

De printer past op gezette tijden automatisch de kleurbalans en de dichtheid aan om de uitvoer te optimaliseren voor helderwit papier dat wordt bekeken bij daglicht. Met de items in dit menu kunt u de standaardinstellingen voor een speciale of bijzonder complexe afdraktaak wijzigen. Als deze afdraktaak is voltooid, worden de standaardwaarden weer hersteld.

ITEM	INSTELLINGEN	BESCHRIJVING
DENSITY CONTROL (Controle van de dichtheid)	AUTO (Automatisch) Handmatig	Als deze optie is ingesteld op AUTOMATISCH, wordt de afdrukdichtheid automatisch aangepast als de printer wordt ingeschakeld, als er een nieuwe image drum of tonercartridge wordt geïnstalleerd en na 100, 300 en 500 afdrucken. Als de teller tijdens een afdraktaak de waarde 500 bereikt, wordt de afdrukdichtheid pas aangepast als de taak is voltooid. Dit duurt maximaal 55 seconden. Als de optie is ingesteld op handmatig, wordt de afdrukdichtheid alleen aangepast als dit door het volgende menu-item wordt geïnitieerd.
DICHTHEID AANPASSEN	UITVOEREN	Kies deze optie om de kleurintensiteit aan te passen.
REGISTRATIE AANPASSEN	UITVOEREN	Hiermee wordt automatisch de aanpassing van de kleurregistratie uitgevoerd. Normaal wordt deze aanpassing uitgevoerd wanneer de printer wordt ingeschakeld en wanneer de kap aan de bovenzijde van de printer wordt geopend en weer wordt gesloten. Bij dit proces worden de beelden in cyaan, magenta en geel nauwkeurig uitgelijnd ten opzichte van het beeld in zwart.
C REG FINE AJST M REG FINE AJST Y REG FINE AJST	-3~ 0 ~+3 -3~ 0 ~+3 -3~ 0 ~+3	Hiermee voert u een fijne aanpassing van de beeldtiming uit in verhouding tot de zwarte beeldcomponent.

MENU SYSTEEMCONFIGURATIE

Via dit menu kunt u de algemene printerinstellingen aan uw voorkeuren aanpassen.

ITEMS	INSTELLINGEN	BESCHRIJVING
TIJD ENERGIE- SPAARSTAND	5 15 30 60 240	Hiermee stelt u in na hoeveel tijd een inactieve printer automatisch overschakelt naar de energiebesparende modus. In deze modus wordt het energieverbruik verminderd tot een niveau dat minimaal vereist is om de printer te laten werken en gegevens te kunnen ontvangen. Als er een taak naar de printer wordt verzonden, heeft de printer een opwarmtijd nodig van ongeveer 1 minuut voordat met het afdrukken kan worden begonnen.
WISBARE WAARSCH.	AAN TAAK	Als u deze optie instelt op AAN, kunnen niet-kritische waarschuwingen, zoals verzoeken om een ander papierformaat, worden genegeerd door op de knop ON LINE (ONLINE) te drukken. Als u de optie instelt op Taak, worden de waarschuwingen gewist als de afdruktaak wordt hervat.
HANDMATIGE TIME-OUT	OFF 30 60	Hiermee geeft u op hoeveel seconden de printer moet wachten op papier voordat de afdruktaak wordt geannuleerd.
WAIT TIMEOUT (WACHTTIJD)	5~ 90 ~300	Hiermee geeft u op hoeveel seconden de printer moet wachten voordat de uitvoer van de pagina wordt geforceerd als de gegevensontvangst wordt onderbroken. In de modus voor PostScript-emulatie wordt de taak geannuleerd na de ingestelde timeout.
TONER BIJNA OP	DOORGAAN STOPPEN	Hiermee geeft u aan of de printer moet doorgaan met afdrukken, zelfs als wordt gedetecteerd dat de toner bijna op is.

ITEMS	INSTELLINGEN	BESCHRIJVING
OPHEFFING PAPIERSTORING	AAN UIT	Hiermee geeft u aan of de printer een herstelactie moet uitvoeren na een papierstoring. Als u deze optie instelt op AAN , probeert de printer de pagina's die door de papierstoring verloren zijn gegaan, opnieuw af te drukken als het vastgelopen papier is verwijderd.
ERROR REPORT (FOUTEN-RAPPORT)	AAN UIT	Als deze optie AAN staat, zal de printer foutgegevens afdrukken wanneer zich een fout met de PostScript-emulatie voordoet.

MENU USB

Via dit menu kunt u de werking bepalen van de USB-gegevensinterface van de printer.

ITEM	INSTELLINGEN	BESCHRIJVING
SOFTWARE-MATIG OPNIEUW INSTELLEN	INSCHAKELEN / UITSCHAKELEN	Hiermee schakelt u de opdracht Softwarematig opnieuw instellen in of uit.
SERIENUMMER	INSCHAKELEN / UITSCHAKELEN	Hiermee stelt u de maximale USB I/F-overdrachtssnelheid in.
SNELHEID	12 / 480 Mps	Hiermee selecteert u de interfacesnelheid.

NETWERKMENU

In dit menu kunt u instellen hoe de 10Base-T/100Base-TX-netwerkinterface van de printer functioneert.

ITEM	INSTELLINGEN	BESCHRIJVING
TCP/IP	INSCHAKELEN / UITSCHAKELEN	Hiermee schakelt u dit netwerkprotocol in of uit.
NETBEUJ	INSCHAKELEN / UITSCHAKELEN	Hiermee schakelt u dit netwerkprotocol in of uit.
IP ADDRESS SET (IP-adres)	AUTO / MANUAL (Automatisch / handmatig)	Hiermee geeft u op of het IP-adres automatisch (DHCP) of handmatig wordt toegewezen.

ITEM	INSTELLINGEN	BESCHRIJVING
IP ADDRESS (IP-adres)	xxx.xxx.xxx.xxx	Het huidige IP-adres dat is toegewezen. Als u dit adres wilt wijzigen, drukt u op ENTER en gebruikt u de toetsen +/- om het 1e cijferblok te wijzigen en drukt u opnieuw op ENTER om naar het volgende cijferblok te gaan. Als u het 4e cijferblok hebt ingesteld, drukt u nogmaals op ENTER om het nieuwe adres te registreren.
SUBNET MASK (Subnetmasker)	xxx.xxx.xxx.xxx	Het huidige subnetmasker dat is toegewezen. Als u dit adres wilt wijzigen, volgt u de procedure die hiervoor werd beschreven.
GATEWAY ADDRESS (Gateway-adres)	xxx.xxx.xxx.xxx	Het huidige gateway-adres dat is toegewezen. Als u dit adres wilt wijzigen, volgt u de procedure die hiervoor werd beschreven.
FACTORY DEFAULTS	UITVOEREN	Hiermee laadt u opnieuw de instellingen die de eenheid had toen deze door de fabrikant was ingesteld.
WEB	INSCHAKELEN / UITSCHAKELEN	Hiermee schakelt u de voorziening Web config. in of uit.
TELNET	INSCHAKELEN / UITSCHAKELEN	Hiermee schakelt u de voorziening Telnet config. in of uit.
FTP	INSCHAKELEN / STANDAARD	Hiermee schakelt u communicatie via FTP in of uit.
SNMP	INSCHAKELEN / UITSCHAKELEN	Hiermee schakelt u het SNMP-protocol in of uit.
NETWORK SCALE	NORMAAL / KLEIN	Hiermee selecteert u het netwerkformaat.
HUB LINK SETTING (Hublink-instellingen)	AUTO NEGOTIATE (Automatisch onderhandelen) 100BASE-TX FULL 100BASE-TX HALF 10BASE-T FULL 10BASE-T HALF	Hiermee stelt u full of half duplex in voor de communicatie via een netwerkhub.

MENU GEHEUGEN

Wordt niet in standaardinstelling weergegeven Dit menu wordt alleen weergegeven indien het is ingesteld op **INSCHAKELEN** in **OP-MENU** of **Administrator-menu**.

ITEM	INSTELLINGEN	BESCHRIJVING
RECEIVE BUF SIZE (Buffergrootte voor ontvangen)	AUTO (Automatisch) 0,5 MB 1,0 MB 2,0 MB 4,0 MB 8,0 MB 16,0 MB 32,0 MB	Hiermee stelt u de grootte van de ontvangstbuffer in.

MENU SYSTEEMAANPASSING

Wordt niet in standaardinstelling weergegeven Dit menu wordt alleen weergegeven indien het is ingesteld op **INSCHAKELEN** in **OP-MENU** of **Administrator-menu**.

ITEM	INSTELLINGEN	BESCHRIJVING
X ADJUST (X BIJSTELLEN)	+2,0 mm ~ 0 ~ -2,0 mm	Hiermee wordt de positie van de totale afdruk bijgesteld haaks op de richting waarin het papier zich beweegt, in dit geval horizontaal, in stappen van 0,25 mm. Delen van de afbeelding die vanwege de verschuiving buiten het afdrukgebied vallen, worden bijgesneden.
Y-POSITIE AANPASSEN	+2,0 mm ~ 0 ~ -2,0 mm	Hiermee wordt de positie van de totale afdruk bijgesteld in de richting waarin het papier zich beweegt, in dit geval verticaal, in stappen van 0,25 mm. Delen van de afbeelding die vanwege de verschuiving buiten het afdrukgebied vallen, worden bijgesneden. Correcties in een negatieve waarde worden in de PS-modus genegeerd.

ITEM	INSTELLINGEN	BESCHRIJVING
DUPLEX X-POS. AANP.	+2,0 mm ~ 0 ~ -2,0 mm	<p>Als de duplexoptie is geïnstalleerd en de ommezijde van een duplextaak wordt afgedrukt, wordt de positie van de hele afbeelding bijgesteld in de richting haaks op de richting waarin het papier zich beweegt, in dit geval horizontaal, in stappen van 0,25 mm.</p> <p>Delen van de afbeelding die vanwege de verschuiving buiten het afdrukgebied vallen, worden bijgesneden.</p>
DUPLEX Y-POS. AANP.	+2,0 mm ~ 0 ~ -2,0 mm	<p>Als de duplexoptie is geïnstalleerd en de ommezijde van een duplextaak wordt afgedrukt, wordt de positie van de hele afbeelding bijgesteld in de richting waarin het papier zich beweegt, in dit geval verticaal, in stappen van 0,25 mm.</p> <p>Delen van de afbeelding die vanwege de verschuiving buiten het afdrukgebied vallen, worden bijgesneden.</p> <p>Correcties in een negatieve waarde worden in de PS-modus genegeerd.</p>
REINIGEN VAN DRUMS	Aan UIT	<p>Hiermee geeft u aan of de cartridge naar inactief moet worden gedraaid alvorens te gaan afdrukken om ervoor te zorgen dat er minder horizontale witte strepen op de afdruk komen te staan.</p> <p>LET OP! Elke extra draaiing verkort de levensduur van de cartridge.</p>

MENU ONDERHOUD

Via dit menu hebt u toegang tot allerlei functies voor het onderhoud van de printer.

ITEM	INSTELLINGEN	BESCHRIJVING
MENU BEGINWAARDEN	UITVOEREN	Hiermee zet u het menu terug op de fabrieksinstellingen.
SAVE MENU (menu Opslaan)	UITVOEREN	Hiermee slaat u de huidige menu-instellingen op als de standaardwaarden. Als u wordt gevraagd uw keuze te bevestigen, drukt u op ENTER om de waarden op te slaan of op CANCEL (Annuleren) om de bewerking te annuleren.
MENU HERSTELLEN	UITVOEREN	Hiermee herstelt u de opgeslagen menu-instellingen.
POWER SAVE (Energiebesparing)	INSCHAKELEN / UITSCHAKELEN	Hiermee schakelt u de modus voor automatische energiebesparing in of uit. De vertraging voordat de printer naar deze modus overschakelt, kunt u in het systeemconfiguratiemenu instellen.
PAPIERINSTELLING ZWART	-2~ 0 ~+2	Deze instelling wordt gebruikt voor kleine aanpassingen als de afdrukken iets vaag zijn of kleine vlekjes of streepjes vertonen bij het afdrukken van documenten in zwart-wit op wit papier. Selecteer een hogere waarde voor afdrukken die minder vaag zijn of een lagere waarde om het aantal vlekjes of streepjes te verminderen in afdrukgebieden met een hoge dichtheid.
PAPIERINSTELLING KLEUR	-2~ 0 ~+2	Zoals hierboven, maar dan voor afdrukken in kleur.
TRANSPARANT- INSTELLING ZWART	-2~ 0 ~+2	Zoals hierboven, maar dan voor afdrukken in zwart-wit op transparanten.
TRANSPARANT- INSTELLING KLEUR	-2~ 0 ~+2	Zoals hierboven, maar dan voor afdrukken in kleur op transparanten.

ITEM	INSTELLINGEN	BESCHRIJVING
SMR STTING (SMR INSTELLEN)	-2~0~+2	Hiermee stelt u een correctiewaarde in bij een ongelijkmatige afdrukkwaliteit om variaties in afdrukresultaten te resulteren die veroorzaakt worden door verschillen in temperatuur en vochtigheid of afdrukdichtheid/frequentie.
BG SETTING (AG-INSTELLING)	-3~0~+3	Hiermee stelt u een correctiewaarde in bij een donkere afdruk op papier om variaties in afdrukresultaten te resulteren die veroorzaakt worden door verschillen in temperatuur en vochtigheid of afdrukdichtheid/frequentie.

MENU GEBRUIK

Dit menu is alleen bedoeld om informatie op te vragen en geeft een indicatie van het totale gebruik van de printer en de resterende gebruiksduur van de verbruiksmaterialen. Dit is met name handig als u niet over een volledige set vervangende verbruiksmaterialen beschikt en u wilt weten hoe snel u ze nodig hebt.

ITEM	BESCHRIJVING
TOTAAL AANTAL PAGINA'S	Hiermee geeft u het totale aantal afgedrukte pagina's weer (met uitzondering van vastgelopen pagina's). Opmerking: bij duplexafdrukken telt een vel als twee pagina's, dus is het totale aantal pagina's mogelijk niet gelijk aan het aantal afgedrukte pagina's in de lades.
TRAYn PAGE COUNT (Paginateller lade x)	Dit is het totale aantal pagina's dat is ingevoerd vanuit lade x.
AANTAL PAGINA'S UNIVERSELE LADE	Dit is het totale aantal pagina's dat is ingevoerd vanuit de universele lade.
COLOR PAGE COUNT (Teller pagina's in kleur)	Het totale aantal afgedrukte kleurenpagina's weer (met uitzondering van vastgelopen pagina's, of taken die zijn geannuleerd).
AANTAL MONOCHROME PAGINA'S	Het totale aantal afgedrukte zwart-witpagina's weer (met uitzondering van vastgelopen pagina's, of taken die zijn geannuleerd).

ITEM	BESCHRIJVING
LEVENSDUUR K-DRUM LEVENSDUUR C-DRUM LEVENSDUUR M-DRUM LEVENSDUUR Y-DRUM	Dit is de resterende gebruiksduur in procenten van deze verbruiksmaterialen.
RESTERENDE GEBRUIKSDUUR TRANSPORTBAND	Dit is de resterende gebruiksduur in procenten van de transportband.
LEVENSDUUR FUSER	Dit is de resterende gebruiksduur in procenten van de fuser.
K-TONER C-TONER M-TONER Y-TONER	Dit is het cassetteformaat en het huidige tonerniveau.

BEHEERDERSMENU:

Dit menu is alleen toegankelijk voor systeembeheerders.

Als u dit menu wilt openen, houdt u de knop **ENTER** ingedrukt terwijl u de printer **AAN** zet.

Dit menu alleen in het **ENGELS** beschikbaar.

ITEM	INSTELLINGEN	BESCHRIJVING
ENTER PASSWORD (Wachtwoord invoeren)	xxxxxxxxxxxx	Geef een wachtwoord op om toegang tot het Admin-meu te krijgen. Het wachtwoord moet uit 6 tot 12 cijfers of alfanumerieke tekens tekens (of een combinatie hiervan) bestaan. De standaardwaarde is "aaaaaa" De printer wordt na het ADMIN-MENU opnieuw gestart.
OP MENU/ ALL CATEGORY (Alle categorieën)	ENABLE (Inschakeleen) DISABLE (Uitschakelen)	Hiermee stelt u een geldige of ongeldige voorwaarde (ENABLE/DISABLE) voor alle categorieën in het menu USERS (Gebruikers) in. Als u DISABLE (Ongeldig) kiest, wordt het menu USERS (Gebruikers), met uitzondering van het menu PRINTJOB (Afdruktaak), niet weergegeven.

ITEM	INSTELLINGEN	BESCHRIJVING
MENU OP/MENU INFORMATION (Informatie)	ENABLE (Inschakelen) DISABLE (Uitschakelen)	Hiermee stelt u een geldige of ongeldige voorwaarde (ENABLE/DISABLE) voor de categorie van het menu INFORMATION (Informatie) in. Als u DISABLE (Ongeldig) kiest, wordt de categorie van het menu INFORMATION (Informatie) van het menu USERS (Gebruikers) niet weergegeven.
MENU OP MENU, MENU SHUTDOWN (Afsluiten)	ENABLE (Inschakelen) DISABLE (Uitschakelen)	Hiermee stelt u een geldige of ongeldige voorwaarde (ENABLE/DISABLE) voor de categorie van het menu SHUTDOWN (Afsluiten) in. Als u DISABLE (Ongeldig) kiest, wordt de categorie van het menu SHUTDOWN (Afsluiten) van het menu USERS (Gebruikers) niet weergegeven.
MENU OP MENU PRINT (AFDRUKKEN)	ENABLE (Inschakelen) DISABLE (Uitschakelen)	Hiermee stelt u een geldige of ongeldige voorwaarde (ENABLE/DISABLE) voor de categorie van het menu PRINT (Afdrukken) in. Als u DISABLE (Ongeldig) kiest, wordt de categorie van het menu PRINT (Afdrukken) van het menu USERS (Gebruikers) niet weergegeven.
MENU OP MENU MEDIA (MATERIAAL)	ENABLE (Inschakelen) DISABLE (Uitschakelen)	Hiermee stelt u een geldige of ongeldige voorwaarde (ENABLE/DISABLE) voor de categorie van het menu MEDIA (Materiaal) in. Als u DISABLE (Ongeldig) kiest, wordt de categorie van het menu MEDIA (Materiaal) van het menu USERS (Gebruikers) niet weergegeven.
MENU OP / MENU COLOR (KLEUR)	ENABLE (Inschakelen) DISABLE (Uitschakelen)	Hiermee stelt u een geldige of ongeldige voorwaarde (ENABLE/DISABLE) voor de categorie van het menu COLOR (Kleur) in. Als u DISABLE (Ongeldig) kiest, wordt de categorie van het menu COLOR (Kleur) van het menu USERS (Gebruikers) niet weergegeven.

ITEM	INSTELLINGEN	BESCHRIJVING
OP MENU/ MENU SYS CONFIG	ENABLE (Inschakelen) DISABLE (Uitschakelen)	Hiermee stelt u een geldige of ongeldige voorwaarde (ENABLE/DISABLE) voor de categorie van het menu SYS.CONFIG (Systeemconfiguratie) in. Als u DISABLE (Ongeldig) kiest, wordt de categorie van het menu SYS.CONFIG (Systeemconfiguratie) van het menu USERS (Gebruikers) niet weergegeven.
OP MENU/ MENU USB	ENABLE (Inschakelen) DISABLE (Uitschakelen)	Hiermee stelt u een geldige of ongeldige voorwaarde (ENABLE/DISABLE) voor de categorie van het menu USB in. Als u DISABLE (Ongeldig) kiest, wordt de categorie van het menu USB van het menu USERS (Gebruikers) niet weergegeven.
OP MENU/ MENU NETWORK (NETWERK)	ENABLE (Inschakelen) DISABLE (Uitschakelen)	Hiermee stelt u een geldige of ongeldige voorwaarde (ENABLE/DISABLE) voor de categorie van het menu NETWORK (Netwerk) in. Als u DISABLE (Ongeldig) kiest, wordt de categorie van het menu NETWORK (Netwerk) van het menu USERS (Gebruikers) niet weergegeven.
OP MENU/ MENU MEMORY (GEHEUGEN)	ENABLE (Inschakelen) DISABLE (Uitschakelen)	Hiermee stelt u een geldige of ongeldige voorwaarde (ENABLE/DISABLE) voor de categorie van het menu MEMORY (Geheugen) in. Als u DISABLE (Ongeldig) kiest, wordt de categorie van het menu MEMORY (Geheugen) van het menu USERS (Gebruikers) niet weergegeven.
OP MENU/ MENU SYS. AANPASSEN	ENABLE (Inschakelen) DISABLE (Uitschakelen)	Hiermee stelt u een geldige of ongeldige voorwaarde (ENABLE/DISABLE) voor de categorie van het menu SYS.ADJUST (Systeemaanpassing) in. Als u DISABLE (Ongeldig) kiest, wordt de categorie van het menu SYS.ADJUST (Systeemaanpassing) van het menu USERS (Gebruikers) niet weergegeven.

ITEM	INSTELLINGEN	BESCHRIJVING
OP MENU/ MENU MAINTANCE	ENABLE (Inschakelen) DISABLE (Uitschakelen)	Hiermee stelt u een geldige of ongeldige voorwaarde (ENABLE/DISABLE) voor de categorie van het menu MAINTENANCE (Onderhoud) in. Als u DISABLE (Ongeldig) kiest, wordt de categorie van het menu MAINTENANCE (Onderhoud) van het menu USERS (Gebruikers) niet weergegeven.
OP MENU/ MENU USAGE (Verbruik)	ENABLE (Inschakelen) DISABLE (Uitschakelen)	Hiermee stelt u een geldige of ongeldige voorwaarde (ENABLE/DISABLE) voor de categorie van het menu USAGE (Verbruik) in. Als u DISABLE (Ongeldig) kiest, wordt de categorie van het menu USAGE (Verbruik) van het menu USERS (Gebruikers) niet weergegeven.
MENU CONFIG. MENU/NEARLIFE (Configuratie/ LED Bijna verstreken)	ENABLE (Inschakelen) DISABLE (Uitschakelen)	Hiermee schakelt u de verlichting van de voorpaneel-LED in of uit wanneer de waarschuwing "levensduur bijna verstreken" voor toner, cartridge, fuser of transportband wordt weergegeven. De LED "let op" brandt wanneer de instelling is ingeschakeld, maar brandt niet als de instelling is uitgeschakeld.
FILE SYS MAINTE1/FLASH INITIALIZE (Bestandssysteem monderhoud1/ Initialisatie flash-geheugen)	UITVOEREN	Hiermee initialiseert u het aanwezige Flash-geheugen. Indien u NO (Nee) kiest, gaat het apparaat terug naar het bronmenu. Als u YES (Ja) kiest, wordt het apparaat automatisch opnieuw opgestart en wordt het Flash-geheugen geïnitieerd.
FILE SYS MAINTE2/ INITIAL LOCK (Bestandssysteem monderhoud2/ Initiële vergrendeling)	YES (Ja) NR.	Als u YES (Ja) kiest, kunt u "ADMIN MENU" - "FILE SYS MAINTE1" (Menu Admin - Bestandssysteemmonderhoud1) (hierboven) niet selecteren.

ITEM	INSTELLINGEN	BESCHRIJVING
CHANGE PASSWORD/ NEW PASSWORD (Wachtwoord wijzigen/Nieuw wachtwoord)	xxxxxxxxxxxx	Stel een nieuw wachtwoord in voor toegang tot het menu Admin. Het wachtwoord moet uit 6 tot 12 cijfers of alfanumerieke tekens tekens (of een combinatie hiervan) bestaan. De standaardwaarde is "aaaaaa" De printer wordt na het menu ADMIN opnieuw gestart.
CHANGE PASSWORD/ VERIFY PASSWORD (Wachtwoord wijzigen/ Wachtwoord verifiëren)	xxxxxxxxxxxx0-	Verificatie van het bovenstaande wachtwoord.

FABRIEKSINSTELLINGEN

CATEGORIE	ITEM	STANDAARD
MENU PRINT (AFDRUKKEN)	COPIES (KOPIEËN)	1
	PAPIERINVOER	TRAY1 (Lade 1)
	AUTOMATISCHE LADEWISSELING	AAN
	LADEVOLGORDE	DOWN (Omlaag)
	GEBRUIK MULTIFUNCTIONELE LADE	NIET GEBRUIKEN
	MEDIACONTROLE	ENABLE (Inschakelen)
	ÉÉN AFDRUKSNELHEID	AUTO (Automatisch)
MENU MEDIA (MATERIAAL)	PAPIERFORMAAT LADE 1	A4
	TRAY1 MEDIATYPE (MEDIATYPE LADE 1)	PLAIN (NORMAAL)
	TRAY1 MEDIAWEIGHT (Mediagewicht lade)	MEDIUM (MATERIAAL)
	TRAY2 PAPERSIZE (PAPIERFORMAAT LADE 2)	A4
	TRAY2 MEDIATYPE (MEDIASOORT LADE 2)	PLAIN (NORMAAL)
	TRAY2 MEDIAWEIGHT (MEDIAGEWICHT LADE 2)	MEDIUM (MATERIAAL)
	PAPIERFORMAAT UNIVERSELE LADE	A4
	MEDIATYPE UNIVERSELE LADE	PLAIN (NORMAAL)
	MEDIAGEWICHT UNIVERSELE LADE	MEDIUM (MATERIAAL)
	MAATEENHEID	MILLIMETER
	X DIMENSION (AFMETING X)	210 mm
	Y DIMENSION (AFMETING Y)	297 mm

CATEGORIE	ITEM	STANDAARD
Menu COLOR (Kleur)	DENSITY (Dichtheid)	AUTO (Automatisch)
	C REG FINE AJST	0
	M REG FINE AJST	0
	Y REG FINE AJST	0
Menu SYS CONFIG	TIJD ENERGIESPAARSTAND	60 MIN
	WISBARE WAARSCH.	ONLINE
Menu SYS CONFIG (vervolg)	HANDMATIGE TIME-OUT	60 seconden
	WAIT TIMEOUT (WACHTTIJD)	90 seconden
	TONER BIJNA OP	CONTINUE (DOORGAAN)
	OPHEFFING PAPIERSTORING	Aan
	ERROR REPORT (FOUTENRAPPORT)	OFF
MENU USB	SOFTWAREMATIG OPNIEUW INSTELLEN	DISABLE (Uitschakelen)
	SNELHEID	480 mps
	SERIENUMMER	ENABLE (Inschakelen)

CATEGORIE	ITEM	STANDAARD
MENU NETWORK (NETWERK)	TCP/IP	ENABLE (Inschakelen)
	NETBEUI	DISABLE (Uitschakelen)
	IP ADDRESS SET (IP-adresset)	AUTO (Automatisch)
	IP ADDRESS (IP-adres)	169.254.xxx.xxx / 192.168.100.100
	SUBNET MASK (Subnetmasker)	255.255.0.0 / 255.255.255.0
	GATEWAY ADDRESS (Gateway-adres)	0.0.0.0
	WEB	
	TELNET	ENABLE (Inschakelen)
	FTP	DISABLE (Uitschakelen)
	SNMP	DISABLE (Uitschakelen)
	NETWORK SCALE	NORMAL (Normaal)
	HUB LINK SETTING (Hublink-instellingen)	AUTO NEGOTIATE (AUTOMATISCH ONDERHANDELEN)
MENU MEMORY (GEHEUGEN)	RECEIVE BUF SIZE (Buffergrootte voor ontvangen)	AUTO (Automatisch)
MENU SYS. AANPASSEN	X ADJUST (X BIJSTELLEN)	0,00 mm
	Y-POSITIE AANPASSEN	0,00 mm
	DUPLEX X-POS. AANP.	0,00 mm
	DUPLEX Y-POS. AANP.	0,00 mm
	REINIGEN VAN DRUMS	OFF

CATEGORIE	ITEM	STANDAARD
MENU MAINTENANCE (ONDERHOUD)	POWER SAVE (ENERGIESPAARSTAND)	ENABLE (Inschakelen)
	PAPIERINSTELLING ZWART	0
	PAPIERINSTELLING KLEUR	0
	TRANSPARANTINSTELLING ZWART	0
	TRANSPARANTINSTELLING KLEUR	0
	SMR SETTING (SMR INSTELLEN)	0
	BG SETTING (AG- INSTELLING)	0

VERBRUIKSMATERIALEN VERVANGEN

In deze sectie wordt uitgelegd hoe u de verbruiksmaterialen vervangt als dat nodig is. Als richtlijn kunt u voor de verwachte gebruiksduur van deze materialen het volgende aanhouden:

TONER:

STARTERCARTRIDGE:

Het apparaat wordt geleverd met voldoende zwarte, cyaan, magenta en gele toner voor 2.250 A4-pagina's. Hierbij wordt de toner voor 750 A4-pagina's gebruikt om de cartridge te laden (er zijn dan nog 1.500 A4-pagina's met een dekking van 5% over).

VERVANGENDE CARTRIDGE:

DEKKING A4-PAGINA (MET DEZE KLEUR)		2,5%	5,0%	10%
Zwart	C5650	16.000	8.000	4.000
	C5850	16.000	8.000	4.000
Cyaan	C5650	4.000	2.000	1.000
	C5850	12.000	6.000	3.000
Magenta	C5650	4.000	2.000	1.000
	C5850	12.000	6.000	3.000
Geel	C5650	4.000	2.000	1.000
	C5850	12.000	6.000	3.000

CARTRIDGE:

Ongeveer 20.000 pagina's (berekend op basis van standaardgebruik in een kantoor waarbij 20% van de afdruktaken uit slechts één pagina bestaat, 30% uit documenten van drie pagina's bestaat en 50% van de afdruktaken uit 15 pagina's of meer bestaat).

TRANSPORTBAND:

Ongeveer 60.000 A4-pagina's.

FUSER:

Ongeveer 60.000 A4-pagina's.

BESTELINFORMATIE VERBRUIKMATERIALEN

ITEM	GEBRUIKSDUUR	BESTEL-NUMMER
Toner, C5850, zwart	8.000 A4 bij 5%*	43865724
Toner, C5850, cyaan	6.000 A4 bij 5%*	43865723
Toner, C5850, magenta	6.000 A4 bij 5%*	43865722
Toner, C5850, geel	6.000 A4 bij 5%*	43865721
Toner, C5650, zwart	8.000 A4 bij 5%*	43865708
Toner, C5650, cyaan	2.000 A4 bij 5%*	43872307
Toner, C5650, magenta	2.000 A4 bij 5%*	43872306
Toner, C5650, geel	2.000 A4 bij 5%*	43872305
Cartridge, C5850, zwart	20.000 A4-pagina's*	43870024
Cartridge, C5850, cyaan	20.000 A4-pagina's*	43870023
Cartridge, C5850, magenta	20.000 A4-pagina's*	43870022
Cartridge, C5850, geel	20.000 A4-pagina's*	43870021
Cartridge, C5650, zwart	20.000 A4-pagina's*	43870008
Cartridge, C5650, cyaan	20.000 A4-pagina's*	43870007
Cartridge, C5650, magenta	20.000 A4-pagina's*	43870006
Cartridge, C5650, geel	20.000 A4-pagina's*	43870005
Fuser	60.000 A4-pagina's*	43853103
Transportband	60.000 A4 bij 3 per taak	43347602

* Gemiddelde gebruiksduur: 20% pagina's bij continu afdrucken, 50% pagina's bij 3 pagina's per taak en 30% pagina's bij 1 pagina per taak.

Gebruik alleen originele Oki-verbruiksmaterialen voor de beste afdrukkwaliteit en optimale hardwareprestaties. Niet-originele Oki-producten kunnen de prestaties van de printer nadelig beïnvloeden en uw garantie doen vervallen.

TONERCARTRIDGE VERVANGEN

OPMERKING

Wanneer op het LCD-scherm het bericht TONER RAAKT OP wordt weergegeven, of als de afdruk lijkt vervaagd, opent u eerst het bovendeksel en probeert u een aantal keren op de cartridge te tikken om het tonerpoeder gelijkmatig te verspreiden. Op deze manier maximaliseert u het gebruik van uw tonercartridge.

LET OP!

Om verspilling van toner en mogelijke fouten van de tonersensor te voorkomen moet u de tonercartridge(s) pas vervangen wanneer de melding 'TONER LEEG' wordt weergegeven.

De toner die in deze printer wordt gebruikt, is een heel fijn droog poeder. De toner wordt geleverd in vier cartridges: cyaan, magenta, geel en zwart.

Zorg ervoor dat u een vel papier bij de hand hebt zodat u de gebruikte cartridge ergens op kunt zetten terwijl u de nieuwe cartridge installeert.

Gooi de oude cartridge niet zo maar weg, maar gebruik de verpakking van de nieuwe cartridge. Houdt u aan de regels, aanbevelingen enzovoort, die mogelijk van kracht zijn op het gebied van het recyclen van afval.

Als u tonerpoeder hebt gemorst, borstelt u het voorzichtig weg. Als dit niet voldoende helpt, gebruikt u een koude, vochtige doek om eventuele tonerresten te verwijderen.

Gebruik geen heet water en gebruik nooit oplosmiddelen. Dit leidt tot blijvende vlekken.

WAARSCHUWING!

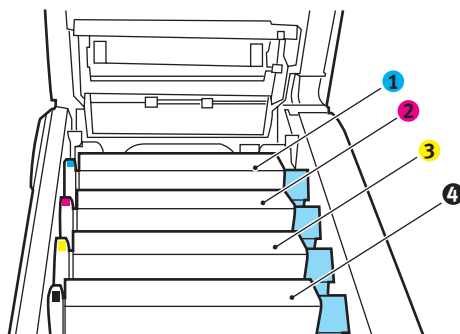
Als u toner inademt of in uw ogen krijgt, moet u een beetje water drinken of uw ogen uitspoelen met veel koud water. Neem onmiddellijk contact op met een arts.

1. Druk op de knop voor het openen van het printerdeksel en open het deksel volledig.

WAARSCHUWING!

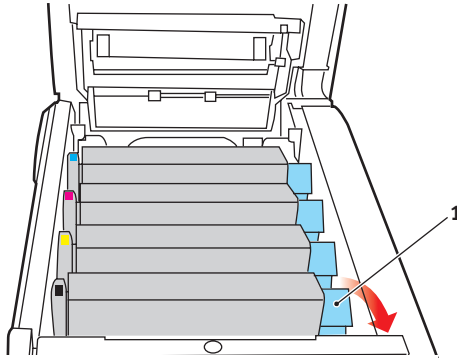
Als de printer ingeschakeld is geweest, is de fuser heet. Dit gebied is duidelijk gemarkeerd. Raak dit gedeelte van de printer niet aan.

2. Let op de posities van de vier cartridges.

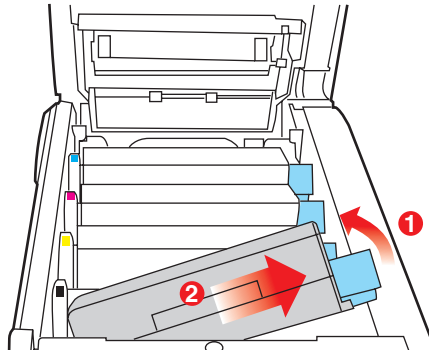


1. Cyaan cartridge	2. Magenta cartridge
3. Gele cartridge	4. Zwarte cartridge

- (a) Trek de gekleurde ontgrendelingshendel (1) op de cassette die moet worden vervangen, volledig naar de voorzijde van de printer.

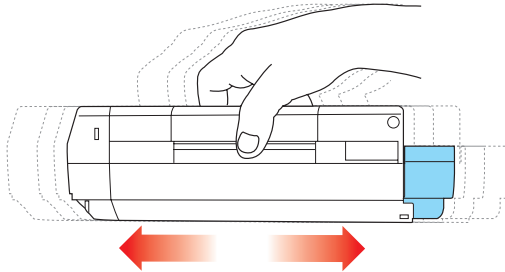


- 3.** Til de rechterzijde van de cassette op en trek de cassette vervolgens naar rechts om de linkerzijde los te maken. Haal de tonercassette uit de printer.

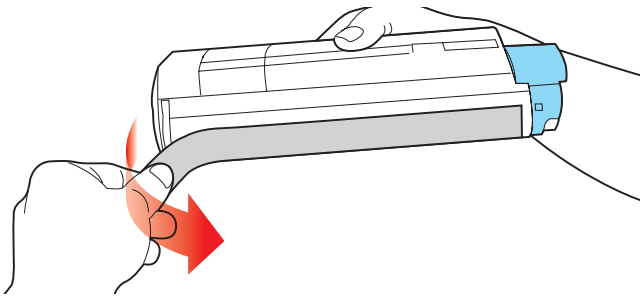


- 4.** Plaats de cartridge voorzichtig op een vel papier om te voorkomen dat de toner vlekken maakt op uw meubilair.
- 5.** Verwijder de nieuwe cartridge uit de doos, maar laat het verpakkingsmateriaal nog even zitten.

- 6.** Schud de nieuwe cartridge een aantal keren voorzichtig heen en weer om de toner in de cartridge los te maken en gelijkmatig te verdelen.

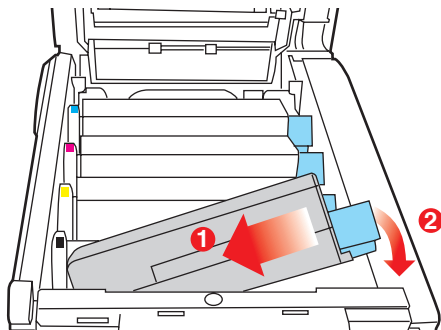


- 7.** Verwijder nu het verpakkingsmateriaal en trek het tape van de onderzijde van de cartridge.

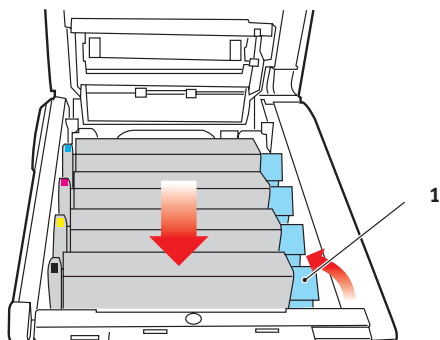


- 8.** Houd de cartridge aan de bovenzijde in het midden vast met de gekleurde hendel rechts. Laat de cartridge in de printer zakken op de drummeenheden waaruit u de oude cartridge hebt verwijderd.

- 9.** Plaats de linkerzijde van de cassette eerst in de bovenzijde van de image drum, druk deze tegen de veer op de drumeenheid en laat vervolgens de rechterzijde van de cassette op de drumeenheid zakken.



- 10.** Druk de cartridge voorzichtig naar beneden om ervoor te zorgen dat de cartridge goed vastzit en druk vervolgens de gekleurde hendel (1) in de richting van de achterzijde van de printer. Hiermee vergrendelt u de cartridge en kan er toner naar de drumeenheid worden overgebracht.



- 11.** Sluit tot slot de kap aan de bovenzijde van de printer en druk de kap aan beide zijden stevig naar beneden om deze goed te vergrendelen.

IMAGE DRUM VERVANGEN.

LET OP!



Ga voorzichtig met deze apparaten om. Ze zijn gevoelig voor statische elektriciteit.

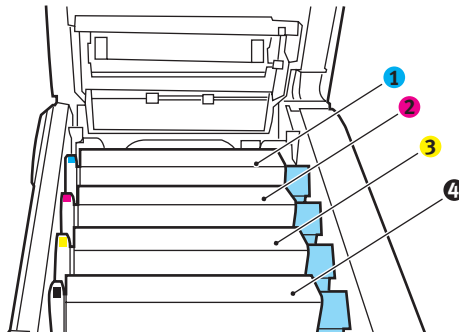
De printer bevat vier image drums: cyaan, magenta, geel en zwart.

1. Druk op de knop voor het openen van het printerdeksel en open het deksel volledig.

WAARSCHUWING!

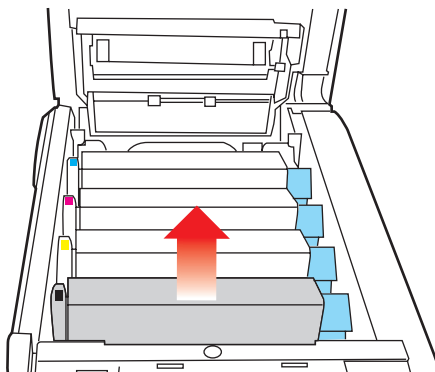
Als de printer ingeschakeld is geweest, is de fuser heet. Dit gebied is duidelijk gemarkeerd. Raak dit gedeelte van de printer niet aan.

2. Let op de posities van de vier cartridges.



1. Cyaan cartridge	2. Magenta cartridge
3. Gele cartridge	4. Zwarte cartridge

3. Pak de image drum aan de bovenkant in het midden vast en til deze samen met de bijbehorende tonercartridge uit de printer.

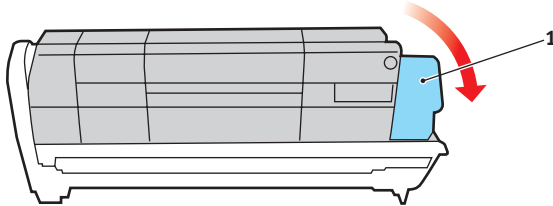


4. Plaats de cartridge voorzichtig op een vel papier om te voorkomen dat de toner vlekken maakt op uw meubilair en om te voorkomen dat het groene drumoppervlak beschadigd raakt.

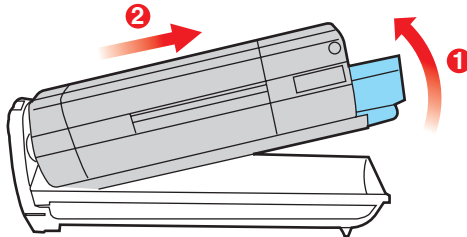
LET OP!

Het groene drumoppervlak aan de onderzijde van de cartridge is heel kwetsbaar en lichtgevoelig. Raak het oppervlak niet aan en stel het niet langer dan 5 minuten bloot aan normaal licht. Als de drumeenheid langere tijd uit de printer moet worden verwijderd, moet u de cartridge in een zwarte plastic zak doen zodat de cartridge niet wordt blootgesteld aan licht. Stel de drum nooit bloot aan direct zonlicht of heel helder kunstlicht.

- 5.** Houd de gekleurde ontgrendelingshendel (1) rechts en trek de hendel naar u toe. Hiermee wordt de koppeling tussen de tonercartridge en de drumcartridge verbroken.

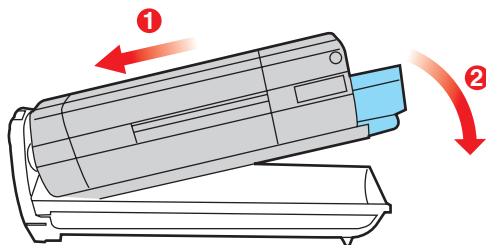


- 6.** Til de rechterzijde van de cassette op en trek de cassette naar rechts om de linkerzijde los te maken en haal de tonercassette uit de image drumcassette. Plaats de cartridge op een vel papier om te voorkomen dat er vlekken op uw meubilair komen.

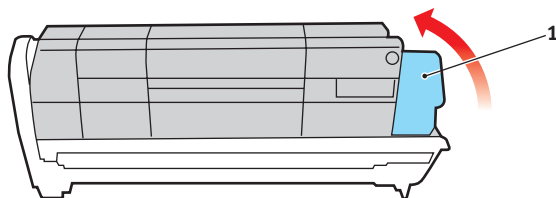


- 7.** Haal de nieuwe drumcartridge uit de verpakking en plaats deze op het vel papier waarop ook de oude cartridge was geplaatst. Plaats de cartridge op dezelfde manier als de oude eenheid. Pak de oude eenheid voor het recyclen in het verpakkingsmateriaal.

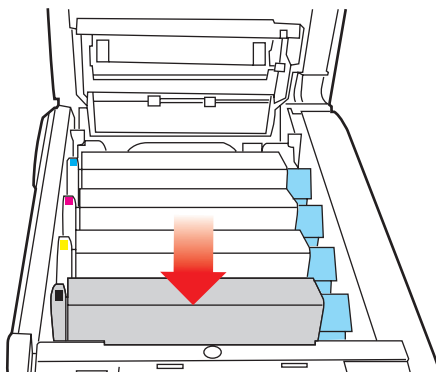
- 8.** Plaats de tonercartridge op de nieuwe drumcartridge, zoals is weergegeven. Druk de linkerzijde van de cartridge eerst naar beneden en laat vervolgens de rechterzijde zakken. (Het is niet nodig om nu ook een nieuwe tonercartridge te plaatsen, tenzij het resterende tonerniveau erg laag is.)



- 9.** Duw de gekleurde ontgrendelingshendel (1) van u af om de tonercartridge te vergrendelen op de nieuwe drumeenheid zodat er toner naar de drum kan worden overgebracht.



- 10.** Houd de complete set aan de bovenzijde in het midden vast en laat de set op zijn plaats in de printer zakken, waarbij u de voetjes in de uitsparingen aan de zijkanten van de printerruimte plaatst.



- 11.** Sluit tot slot de kap aan de bovenzijde van de printer en druk de kap aan beide zijden stevig naar beneden om deze goed te vergrendelen.

OPMERKING

indien u uw printer om wat voor reden dan ook moet retourneren of transporteren, moet u eerst de drumeenheid verwijderen en deze in de bijgeleverde zak plaatsen. Hierdoor kan er geen toner worden gemorst.

DE TRANSPORTBAND VERVANGEN

De transportband bevindt zich onder de vier drumcartridges. Deze eenheid moet worden vervangen nadat er ongeveer 60.000 pagina's zijn afgedrukt.

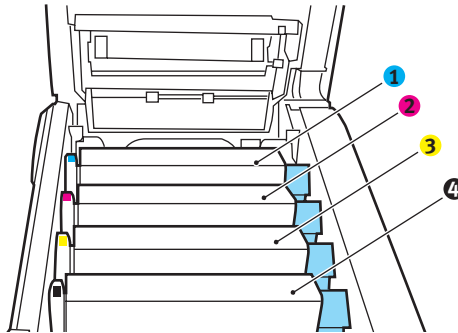
Schakel de printer uit en laat de fuser ongeveer 10 minuten afkoelen voordat u de kap opent.

1. Druk op de knop voor het openen van het printerdeksel en open het deksel volledig.

WAARSCHUWING!

Als de printer ingeschakeld is geweest, is de fuser heet. Dit gebied is duidelijk gemarkeerd. Raak dit gedeelte van de printer niet aan.

2. Let op de posities van de vier cartridges. Het is van essentieel belang dat ze in dezelfde volgorde worden teruggeplaatst.



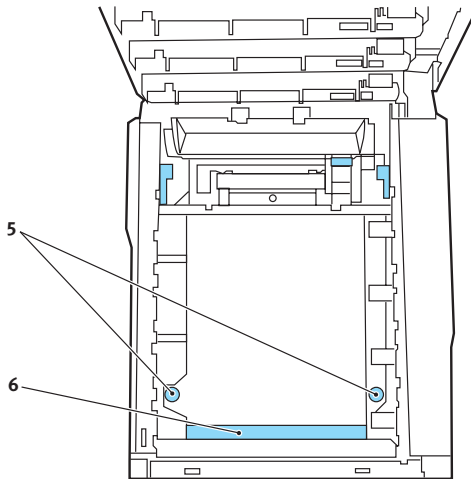
1. Cyan cartridge	2. Magenta cartridge
3. Gele cartridge	4. Zwarte cartridge

3. Til alle drum eenheden uit de printer en plaats ze op een veilige plek waar ze niet worden blootgesteld aan warmte en licht.

LET OP!

Het groene drumoppervlak aan de onderzijde van de cartridge is heel kwetsbaar en lichtgevoelig. Raak het oppervlak niet aan en stel het niet langer dan 5 minuten bloot aan normaal licht. Als de drumeenheid langere tijd uit de printer moet worden verwijderd, moet u de cartridge in een zwarte plastic zak doen zodat de cartridge niet wordt blootgesteld aan licht. Stel de drum nooit bloot aan direct zonlicht of heel helder kunstlicht.

4. Zoek de twee bevestigingen (5) aan beide zijden van de band en zoek de greep (6) aan de voorzijde.



5. Draai de twee bevestigingen 90° naar links. Hierdoor komt de band los van de printerbehuizing.
6. Trek de greep (6) omhoog zodat de band aan de voorzijde omhoog komt en trek de transportband uit de printer.

- 7.** Laat de nieuwe transportband op zijn plaats zakken, met de greep aan de voorzijde en het drijfwerk aan de achterzijde van de printer. Zoek het drijfwerk in de linkerhoek achterin de printer en laat de transportband horizontaal in de printer zakken.
- 8.** Draai de twee bevestigingen (5) 90° naar rechts tot ze vastzitten. Hierdoor wordt de transportband op zijn plaats gehouden.
- 9.** Plaats nu de vier image drums compleet met de bijbehorende tonercartridges terug in de printer, in dezelfde volgorde als u ze hebt geplaatst: cyaan (het dichtst bij de achterkant), magenta, geel en zwart (het dichtst bij de voorkant).
- 10.** Sluit tot slot de kap aan de bovenzijde van de printer en druk de kap aan beide zijden stevig naar beneden om deze goed te vergrendelen.

DE FUSER VERVANGEN

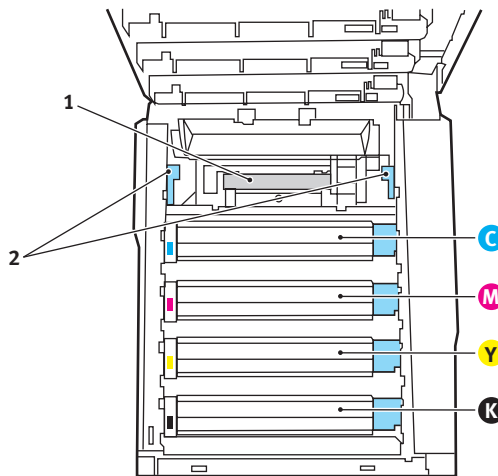
De fuser zit in de printer direct achter de vier image drumeenheden.

WAARSCHUWING!

Als de printer kortgeleden nog is ingeschakeld geweest, zijn sommige fuseronderdelen erg heet. Ga heel voorzichtig met de fuser om en houdt de fuser alleen vast bij de greep, die slechts warm aanvoelt. Een waarschuwingsetiket geeft duidelijk dit gebied aan. Als u twijfelt, schakelt u de printer uit en wacht u minimaal 10 minuten om de fuser te laten afkoelen voordat u de kap van de printer opent.

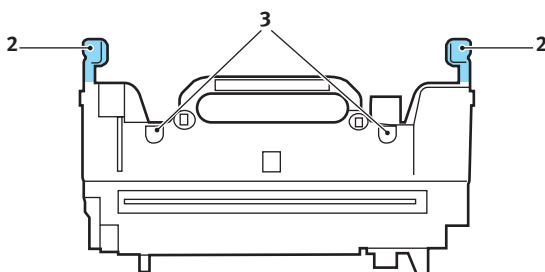
Schakel de printer uit en laat de fuser ongeveer 10 minuten afkoelen voordat u de kap opent.

1. Druk op de knop voor het openen van het printerdeksel en open het deksel volledig.
2. Zoek de fuserhendel (1) boven op de fusereenheid.



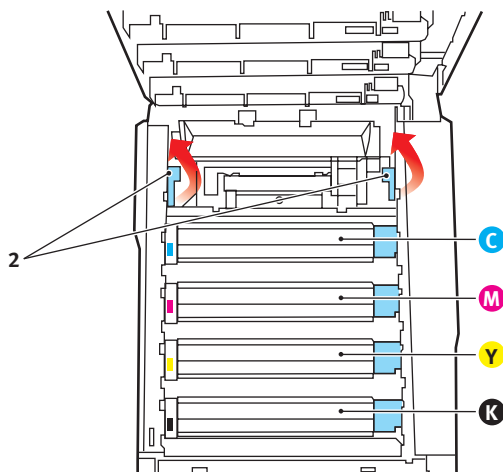
3. Trek de twee fuserhendels (2) in de richting van de voorzijde van de printer zodat ze helemaal rechtop staan.

4. Houd de fuser vast bij de greep (1) en til de fuser recht omhoog uit de printer. Indien de fuser nog warm is, plaats u deze op een vlak oppervlak dat niet beschadigd kan raken door hitte.
5. Haal de nieuwe fuser uit de verpakking en verwijder het transportmateriaal.
6. Houd de nieuwe fuser bij de greep vast en zorg ervoor dat u de fuser de juiste positie heeft. De hendels (2) waarmee de fuser wordt vastgezet, moeten helemaal rechtop staan en de twee bevestigingsnokjes (3) moeten naar u toe wijzen.



7. Laat de fuser in de printer zakken, waarbij u de twee nokjes (3) in de uitsparingen in het metalen gedeelte tussen het fusergebied en de image drums laat zakken.

- 8.** Duw de twee hendels (2) waarmee de fuser wordt vergrendeld naar de achterzijde van de printer om de fuser vast te zetten.



Sluit tot slot de kap aan de bovenzijde van de printer en druk de kap aan beide zijden stevig naar beneden om deze goed te vergrendelen.

DE LED-KOP REINIGEN

Reinig de LED-kop wanneer de afdrukken onduidelijk zijn, witte lijnen vertonen of wanneer de tekst vaag is.

1. Schakel de printer uit en open de bovenkap.
2. Neem het oppervlak van de LED-kop voorzichtig af met LED-lensreiniger of een zachte doek.



LET OP!

Gebruik geen methyhalcohol of andere oplosmiddelen op de LED-kop. Dit is schadelijk voor het lensoppervlak.

3. Sluit de bovenkap.

UPGRADES INSTALLEREN

In deze sectie wordt uitgelegd hoe u optionele apparatuur in uw printer installeert. Dit zijn:

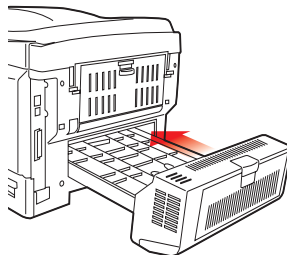
- > duplexeenheid (dubbelzijdig afdrukken);
- > extra RAM-geheugen;
- > extra papierlade
- > kast

DUPLEXEENHEID

Met de duplexeenheid hebt u de mogelijkheid om dubbelzijdig af te drukken, waarbij u minder papier gebruikt en grote documenten handzamer worden. U kunt ook boekjes afdrukken, waarbij u nog minder papier gebruikt en grote documenten nog handzamer worden.

De duplexeenheid kan recht in de achterzijde van de printer worden geschoven. U hebt hiervoor geen gereedschap nodig.

1. Pak de nieuwe eenheid uit en verwijder alle transportmaterialen.
2. Schakel de printer uit. U hoeft het netsnoer niet te verwijderen.
3. Controleer of u de eenheid met de goede kant naar boven houdt, zoals in de afbeelding wordt weergegeven en schuif de eenheid in de sleuf aan de achterzijde. Het paneel wordt naar binnen gedrukt terwijl u de eenheid naar binnen duwt. Duw de eenheid helemaal naar binnen tot deze niet verder kan en de vergrendelingen vastklikken.



4. Schakel de printer in en wacht tot de printer is opgewarmd (ongeveer 1 minuut).
5. Druk op de volgende manier een overzicht van de menu's af:
 - (a) Druk op de knop **+** om het informatiemenu te openen.
 - (b) Druk één keer op **ENTER** voor het menuoverzicht.
 - (c) Druk nogmaals op **ENTER** om het menuoverzicht af te drukken.
 - (d) Als het overzicht is afgedrukt, drukt u op **ON LINE** om het menusysteem af te sluiten.
6. Bekijk de eerste pagina van het menuoverzicht.

Boven aan de pagina, tussen de twee horizontale lijnen, ziet u de huidige printerconfiguratie. In deze lijst wordt aangegeven dat de duplexeenheid is geïnstalleerd.

U hoeft alleen nog maar de Windows-printerdriver in te stellen om volledig gebruik te kunnen maken van de nieuwe mogelijkheden ('[Printerdrivers van Windows bijwerken](#)' op pagina 106).

GEHEUGENUITBREIDING

Het basisprintermodel is uitgerust met 64 MB geheugen. Dit kan worden uitgebreid met een extra geheugenkaart van 64 MB of 256 MB, hetgeen resulteert in een maximale geheugencapaciteit van 320 MB.

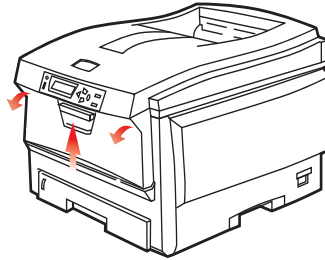
De installatie kost een paar minuten en u heeft hiervoor een middelgrote kruiskopschroevendraaier nodig.

1. Schakel de printer uit en verwijder het netsnoer.
2. Druk op de knop voor het openen van het printerdeksel en open het deksel volledig.

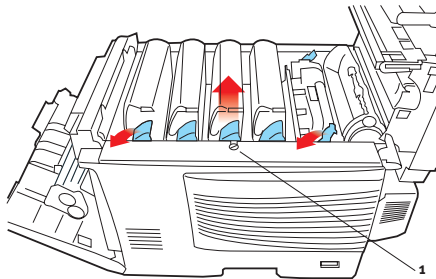
WAARSCHUWING!

Als de printer kortgeleden is ingeschakeld geweest, is de fuser heet. Dit gebied is duidelijk gemarkeerd. Raak dit gedeelte van de printer niet aan.

3. Til de hendel van de voorklep op en trek de klep open.

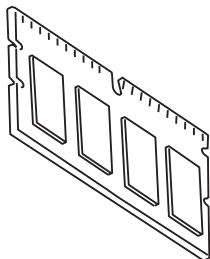


4. Verwijder de schroef (1) waarmee de rechterklep is vastgezet.

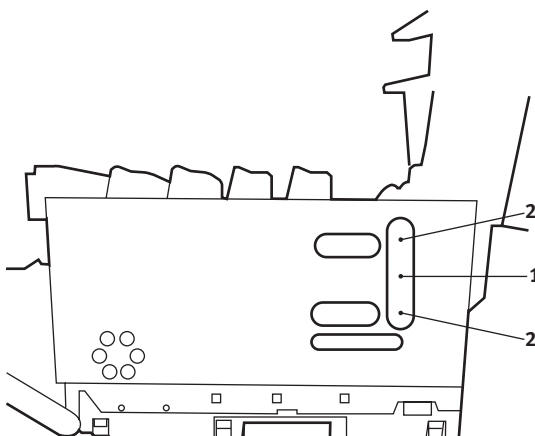


5. Til de rand van de zijklep iets op aan de twee punten die in de afbeelding worden weergegeven en trek de klep aan de bovenkant naar u toe. Til de klep iets op om deze van de printer te verwijderen. Plaats de klep op een veilige plaats naast de printer.
6. Haal de nieuwe geheugenkaart voorzichtig uit de verpakking. Probeer de kaart alleen aan de korte zijden vast te houden en raak geen metalen onderdelen aan. Raak ook de connector op de rand niet aan.

- 7.** De geheugenkaart heeft een kleine uitsparing in de connector op de rand, die zich dichterbij de ene zijde dan bij de andere bevindt.



- 8.** Zoek de RAM-uitbreidings sleuf (1) in de printer.



- 9.** Als deze RAM-uitbreidings sleuf al een geheugenkaart bevat, moet u deze geheugenkaart verwijderen voordat u de nieuwe kaart kunt installeren. Als u een geheugenkaart moet verwijderen, neemt u eerst de volgende stappen. Als de sleuf geen kaart bevat, begint u bij stap 10
- (a) Zoek de klemmen (2) aan beide zijden van de RAM-uitbreidings sleuf (1).
 - (b) Druk de klemmen naar buiten en in de richting van de printer. De geheugenkaart komt nu iets vrij.
 - (c) Pak de kaart stevig aan de korte zijden vast en trek de kaart uit de sleuf.

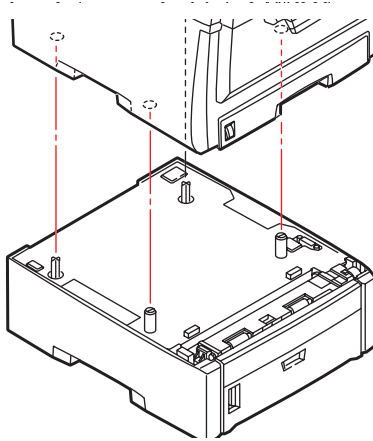
- (d) Plaats de verwijderde geheugenkaart in de antistatische zak van de nieuwe geheugenkaart.
10. Pak de nieuwe geheugenkaart aan de korte zijden vast, zodat de randconnector in de richting van de RAM-uitbreidings sleuf wijst en de kleine uitsparing zich dichterbij de achterzijde van de printer bevindt.
 11. Duw de geheugenkaart voorzichtig in de RAM-uitbreidings sleuf totdat deze vastklikt en niet verder kan.
 12. Plaats de drie klemmen aan de onderzijde van de zijklep in de rechthoekige openingen bij de onderzijde van de printer.
 13. Sluit de zijklep van de printer en draai de schroef die u in stap 4 hebt verwijderd, weer vast.
 14. Sluit de voorklep en de kap aan de bovenzijde en druk de kap aan beide zijden stevig naar beneden om deze goed te vergrendelen.
 15. Sluit het netsnoer weer aan en schakel de printer in.
 16. Wanneer de printer gereed is, drukt u op de volgende wijze een menuoverzicht af:
 - (a) Druk op de knop **+** om het informatiemenu te openen.
 - (b) Druk één keer op **ENTER** voor het menuoverzicht.
 - (c) Druk nogmaals op **ENTER** om het menuoverzicht af te drukken.
 - (d) Als het overzicht is afgedrukt, drukt u op **ON LINE** om het menusysteem af te sluiten.
 17. Bekijk de eerste pagina van het menuoverzicht.

Boven aan de pagina, tussen de twee horizontale lijnen, ziet u de huidige printerconfiguratie. In dit overzicht wordt ook aangegeven hoeveel geheugen er in totaal in de printer is geïnstalleerd.

Deze waarde geeft de totale hoeveelheid geheugen aan die is geïnstalleerd.

EXTRA PAPIERLADDE

1. Schakel de printer uit en verwijder het netsnoer.
2. Installeer een extra papierlade op de gewenste locatie.
3. Houd u aan de veiligheidsvoorschriften voor het tillen en gebruik geleiders om de printer boven op de extra papierlade te plaatsen.



4. Sluit het netsnoer weer aan en schakel de printer in.

PRINTERDRIVERS VAN WINDOWS BIJWERKEN

Nadat u de upgrades hebt geïnstalleerd, moet u de printerdriver van Windows bijwerken om de extra functies beschikbaar te maken voor uw Windows-toepassingen.

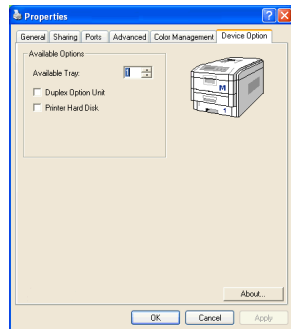
Als u de printer deelt met gebruikers op andere computers, moet de printerdriver ook op die computers worden bijgewerkt.

De afbeeldingen die hier worden weergegeven, hebben betrekking op Windows XP. In andere versies van Windows worden mogelijk dialoogvensters weergegeven die iets afwijken van deze afbeeldingen, maar de principes zijn hetzelfde.

Als u extra geheugen hebt geïnstalleerd, hoeft u de printerdriver niet te wijzigen en kunt u deze sectie overslaan.

Als u een duplexeenheid of een harde schijf hebt geïnstalleerd, gaat u als volgt te werk:

1. Open het venster Printers ("Printers en faxen" in Windows XP) via het menu **Start** of vanuit het Configuratiescherm van Windows.
2. Klik met de rechtermuisknop op het printerpictogram van de printer en kies **Eigenschappen** in het snelmenu.
3. Schakel op het tabblad **Device Options** (Apparaatopties) het selectievakje in voor de upgrade die u zojuist hebt geïnstalleerd.
4. Klik op **OK** om het eigenschappenvenster te sluiten en sluit vervolgens het venster Printers.



OPSLAGKAST

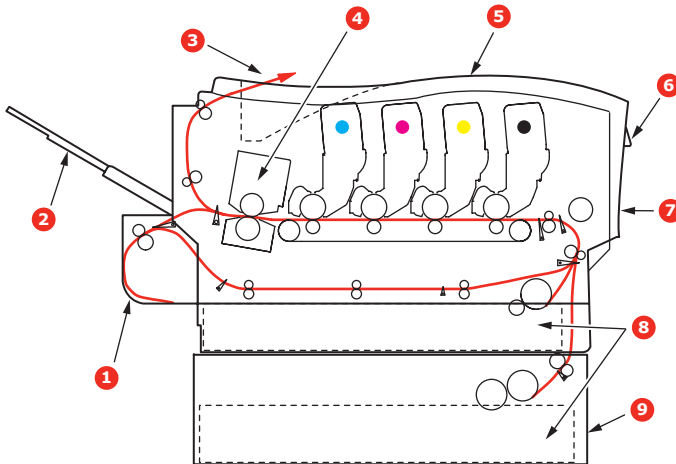
De instructies voor het installeren van de opslagkast worden bij de kast geleverd.

VASTGELOPEN PAPIER VERWIJDEREN

Als u de aanbevelingen in deze handleiding over het gebruik van afdrukmedia opvolgt en u de media in goede staat houdt, levert de printer jarenlang betrouwbare prestaties. Toch kan het papier af en toe vastlopen. In deze sectie wordt uitgelegd hoe u dit vastgelopen papier snel en eenvoudig verwijdert.

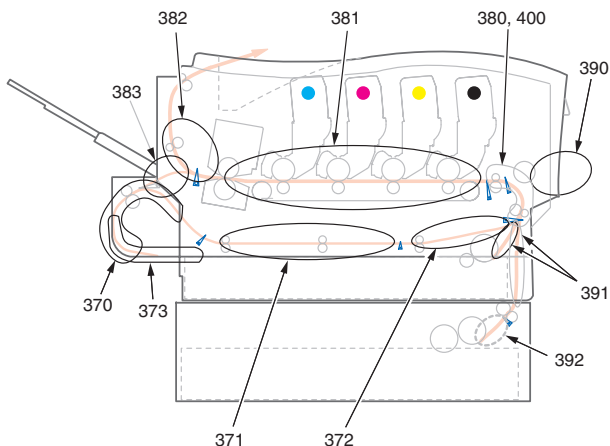
Papier kan vastlopen als het verkeerd wordt ingevoerd vanuit de papierlade of op elk punt van de papierbaan in de printer. Als er papier vastloopt, stopt de printer onmiddellijk en wordt door middel van het waarschuwingslampje op het statusscherm (en op de statusmonitor) aangegeven dat er een storing is. Als u meerdere pagina's (of exemplaren) afdrukt, moet u er rekening mee houden dat er naast een vel papier dat direct zichtbaar is, ook nog andere vellen kunnen zijn vastgelopen. Ook deze vellen moet u verwijderen om de storing te verhelpen en de normale werking te herstellen.

DE BELANGRIJKSTE PRINTERONDERDELEN EN DE PAPIERBAAN



1. Duplexeenheid (indien geïnstalleerd).	6. Bedieningspaneel.
2. Stapelaar afdrukzijde omhoog.	7. Voorklep.
3. Papieruitvoervak.	8. Papierlade
4. Fusereenheid	9. Extra papierlade (indien geïnstalleerd)
5. Bovenklep.	

FOUTCODES VAN DE PAPIERSENSOR



CODENR.	PLAATS	CODENR.	PLAATS
370	Duplexeenheid *	382	Papieruitvoervak
371	Duplexeenheid *	383	Duplexeenheid *
372	Duplexeenheid *	390	Universele lade
373	Duplexeenheid *	391	Paper Tray (Papierlade)
380	Papierinvoer	392	2 ^e papierlade *
381	Papierbaan	400	Papierformaat

* (indien geïnstalleerd).

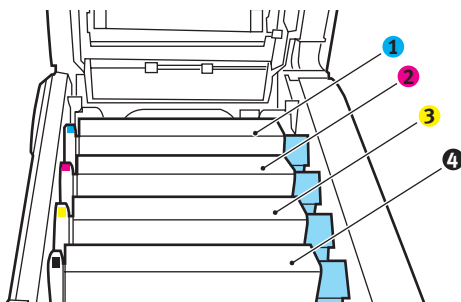
- Als een vel papier ver genoeg uit de bovenzijde van de printer steekt, pakt u het vel vast en trekt u het voorzichtig uit de printer. Als het vel papier erg vast zit, moet u niet te veel kracht gebruiken. Het vel kan ook later via de achterzijde van de printer worden verwijderd.

2. Druk op de knop voor het openen van het printerdeksel en open het deksel volledig.

WAARSCHUWING!

Als de printer ingeschakeld is geweest, is de fuser heet. Dit gebied is duidelijk gemarkeerd. Raak dit gedeelte van de printer niet aan.

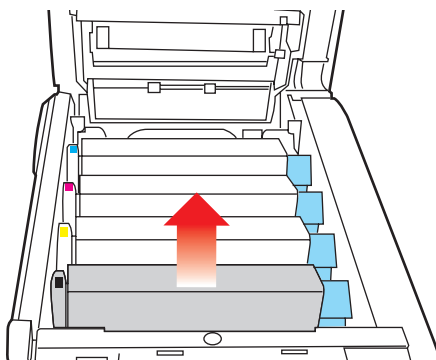
3. Let op de posities van de vier cartridges.



1. Cyaan cartridge	2. Magenta cartridge
3. Gele cartridge	4. Zwarte cartridge

U moet alle vier drumcartridges verwijderen om bij het papierpad te kunnen.

4. Pak de cyaan drumcartridge aan de bovenkant in het midden vast en til deze samen met de bijbehorende tonercartridge uit de printer.

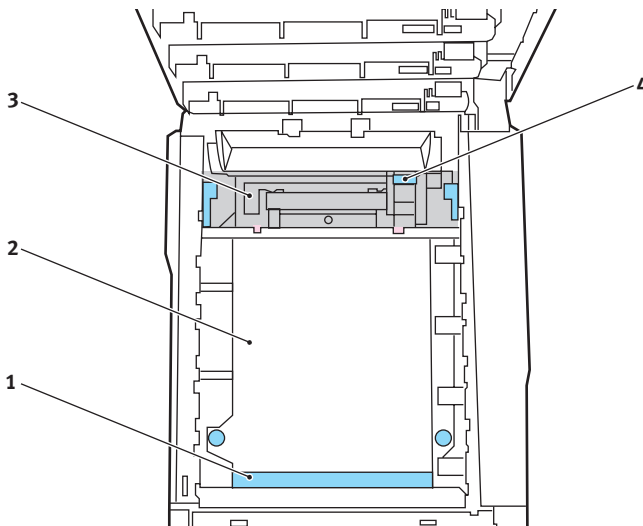


5. Plaats de cartridge voorzichtig op een vel papier om te voorkomen dat de toner vlekken maakt op uw meubilair en om te voorkomen dat het groene drumoppervlak beschadigd raakt.

LET OP!

Het groene drumoppervlak aan de onderzijde van de cartridge is heel kwetsbaar en lichtgevoelig. Raak het oppervlak niet aan en stel het niet langer dan 5 minuten bloot aan normaal licht.

6. Herhaal deze procedure voor de overige drumeenheden.
7. Kijk in de printer of er vellen papier bij de transportband zichtbaar zijn.

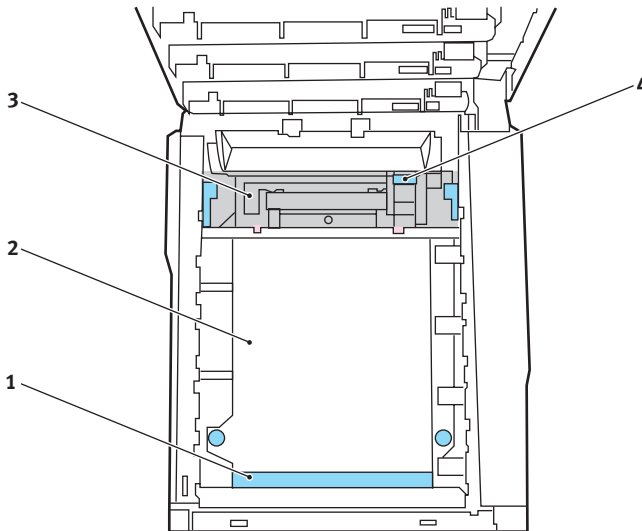


- > Als u een vel aan de voorzijde van de band (1) moet verwijderen, tilt u het vel voorzichtig van de band en trekt u het vel naar voren in de interne drumruimte en haalt u het vel eruit.

LET OP!

Gebruik geen scherpe of schurende voorwerpen om de vellen van de band af te halen. Hierdoor kan het oppervlak van de band beschadigd raken.

- > Als u een vel uit het centrale gebied van de band (2) moet halen, tilt u het vel voorzichtig van de band en haalt u het vel eruit.

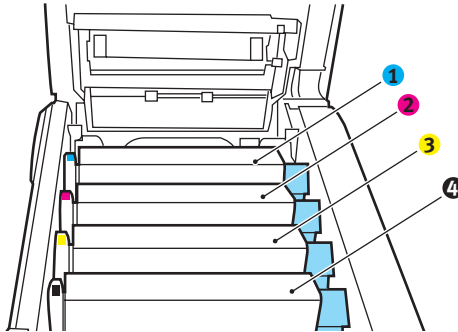


- > Als u een vel moet verwijderen dat al gedeeltelijk in de fuser (3) is ingevoerd, tilt u het uiteinde van het vel voorzichtig van de band, drukt u de ontgrendelingshendel (4) van de fuser naar voren en naar beneden om de druk van het vel te halen en trekt u het vel er via de drumruimte uit. Laat de ontgrendelingshendel weer los.

OPMERKING

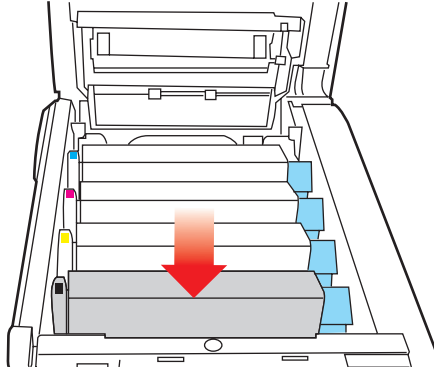
Als het vel al een heel eind in de fuser is ingevoerd en er nog slechts een klein gedeelte van het vel zichtbaar is, moet u niet proberen het vel uit de fuser te trekken. Neem de volgende stap om het vel via de achterzijde van de printer te verwijderen.

- 8.** Plaats de vier drumcartridges terug in de drumruimte. Plaats eerst de cyaan drumcartridge terug, de drum die het dichtst bij de fuser zit. Zorg ervoor dat u de drums in de juiste volgorde plaatst.

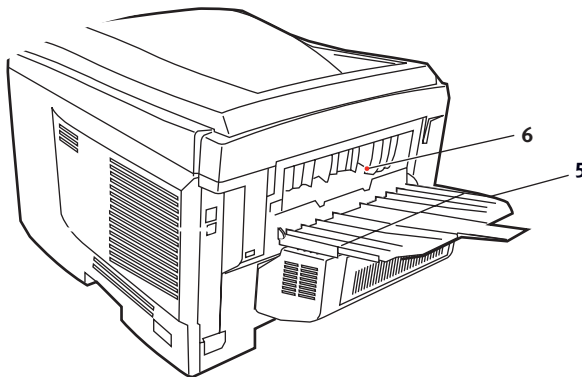


1. Cyaan cartridge	2. Magenta cartridge
3. Gele cartridge	4. Zwarte cartridge

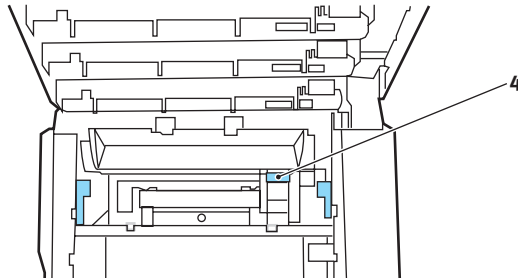
- > Houd de complete set aan de bovenzijde in het midden vast en laat de set op zijn plaats in de printer zakken, waarbij u de voetjes in de uitsparingen aan de zijkanten van de printerruimte plaatst.



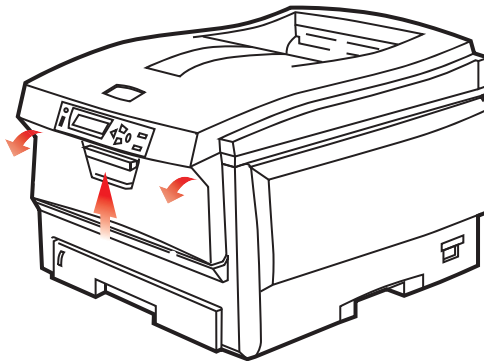
9. Sluit de kap aan de bovenzijde van de printer, maar druk deze nog niet helemaal aan. Zo worden de drums niet blootgesteld aan fel licht, terwijl u de overgebleven gebieden controleert op vastgelopen papier.
10. Open het uitvoervak aan de achterzijde (5) en controleer of er papier in de papierbaan aan de achterzijde zit (6).



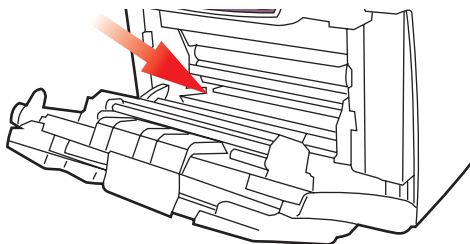
- > Trek eventuele vellen uit dit gedeelte van de printer.
- > Als het vel onder in de printer zit en moeilijk is te verwijderen, zit het vel waarschijnlijk nog vast in de fuser. Til in dit geval de kap aan de bovenzijde op en druk de ontgrendelingshendel van de fuser (4) naar beneden.



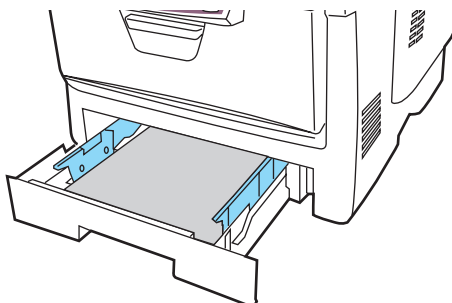
11. Als u het uitvoervak aan de achterzijde niet gebruikt, sluit u het na het verwijderen van het papier.
12. Til de ontgrendeling van de klep aan de voorzijde op en open de voorklep.



- 13.** Controleer of er vellen zijn vastgelopen, verwijder eventuele vellen die u vindt en sluit de klep.



- 14.** Trek de papierlade uit de printer. Controleer of het papier netjes is gestapeld en niet is beschadigd en controleer ook of de papiergeleiders goed tegen de randen van de papierstapel zijn aangeschoven. Plaats nu de lade weer terug.



- 15.** Sluit tot slot de kap aan de bovenzijde van de printer en druk de kap aan beide zijden stevig naar beneden om deze goed te vergrendelen.

Als het vastgelopen papier is verwijderd en als Opheffing papierstoring is ingesteld op AAN in het menu Systeemconfiguratie, probeert de printer de pagina's die bij het vastlopen van het papier verloren zijn gegaan, opnieuw af te drukken.

SPECIFICATIES

C5650/C5850 - N31175B

ITEM	SPECIFICATIE
Afmetingen	435 x 563 x 339 mm (B x D x H) zonder duplexeenheid
Gewicht	Ongeveer 26 kilo (zonder duplexeenheid)
Afdrukmethode	Elektronische fotomethode, blootstelling aan LED-lichtbron
Afdruksnelheden	C5650: 22 pagina's per minuut in kleur / 32 pagina's per minuut in zwart-wit C5850: 26 pagina's per minuut in kleur / 32 pagina's per minuut in zwart-wit
Resolutie	600 x 600, 600 x 1200 dpi of 600 x 600 dpi x 2 bit
Automatische opties	Automatisch registratie Automatische aanpassing van de dichtheid Automatisch opnieuw instellen van de teller voor de verbruiksartikelen
Geheugen	64 MB standaard, uitbreidbaar tot 128 MB of 320 MB
Besturingssysteem	Windows 2000/XP/XP Pro x64 bit Edition*/NT4.0 /Server 2003/Server 2003 x64 bit Edition*, Vista 32- en 64-bits. * Alleen x86-64-processors. Itanium wordt niet ondersteund. Mac OS X (10.2 of hoger), Classic
Papiercapaciteit bij 80 g/m ²	300 vel in de hoofdlade 530 vel in de optionele 2e lade 100 vel in de universele lade (of 50 transparanten of 10 enveloppen)
Papiergewicht	64 ~ 120 g/m ² in de hoofdlade 64 ~ 176 g/m ² in de 2e lade 64 ~ 203 g/m ² in de universele lade
Papieruitvoer	250 vel in het bovenste uitvoervak (afdrukszijde naar beneden) bij 80 g/m ² 100 pagina's in het achterste uitvoervak (afdrukszijde naar boven) bij 80 g/m ²
Papierinvoer ¹	Papierlade, handmatige invoer, optionele extra papierlade(n)
Papierformaat – willekeurige lade	A4, A5, A6 (alleen lade 1), B5, Legal 13/13,5/14 inch, letter, Executive.

ITEM	SPECIFICATIE
Papierformaat – universele lade	A4, A5, A6, B5, Legal 13/13,5/14 inch, letter, executive, custom (tot een lengte van 1200 mm), com-9-enveloppe, com-10-enveloppe, monarch-enveloppe, DL-enveloppe, C5-enveloppe
Mediatype	Gewoon, briefhoofd, transparanten, Bond, gerecycled, kaarten, ruw, etiketten en glanzend
Papiercapaciteit (afhankelijk van het gewicht van het papier)	Papierlade: ongeveer 300 vel Handmatige invoer: ongeveer 100 vel Optionele extra papierlade: 530
Uitvoercapaciteit (afhankelijk van het gewicht van het papier)	Afdrukszijde omhoog: ongeveer 100 vel Afdrukszijde omlaag: ongeveer 500 vel
Afdruknaauwkeurigheid	Start: ±2 mm Papierscheefftrekking: ±1 mm/100 mm Afbeeldingsuitbreiding/-compressie: ±1 mm/100 mm
Interfaces USB (Universal Serial Bus) Netwerk	USB-specificatie versie 2.0 Aansluiting: USB type B Kabel: USB-specificatie versie 2.0 (afgeschermd) Overdrachtsmodus: Volledige snelheid (480 MBps + 0,25% maximaal) 10 Base T, 100 Base TX
Levensduur printer	420.000 pagina's of 5 jaar
Gebruikscyclus	50.000 pagina's per maand maximaal, 4,000 pagina's per maand gemiddeld
Gebruiksduur toner	Starter: C, M, Y en K: 1.500 pagina's bij 5% dekking Vervanging: Zwart: 8.000 pagina's bij 5% dekking CMY: C5650 – 2.000 pagina's bij 5% dekking C5850 – 6.000 pagina's bij 5% dekking
Gebruiksduur EP-cartridge	20.000 pagina's (25.000 bij continu afdrucken, 18.000 bij 3 pagina's per taak en 9.000 pagina's bij 1 pagina per taak)
Gebruiksduur transportband	60.000 A4-pagina's bij 3 pagina's per taak

ITEM	SPECIFICATIE															
Gebruiksduur fuser	60.000 pagina's A4															
Voedingsbron	220 tot 240 VAC bij 50/60 Hz \pm 2%															
Stroomverbruik	Werkend: Max. 1200; gem. 490 W (25°C) Stand-by: Max. 100; gem. 150 W (25°C) Energiebesparing: 45 W max. (20 ppm in kleur) Energiebesparing: 70 W max. (26 ppm in kleur)															
Omgevingsfactoren	Werkt bij 10 tot 32 °C/20 tot 80% relatieve vochtigheid (optimaal 25 °C nat, 2 °C droog) Uitgeschakeld: 0 tot 43 °C/10 tot 90% relatieve vochtigheid (optimaal 26.8 °C nat, 2 °C droog)															
Afdrukomgeving	30 tot 73% relatieve vochtigheid bij 10 °C; 30 tot 54% relatieve vochtigheid bij 32 °C 10 tot 32 °C bij 30% relatieve vochtigheid; 10 tot 27 °C bij 80% relatieve vochtigheid Kleur 17 tot 27 °C bij 50 tot 0% relatieve vochtigheid															
Geluid (Geluidsdrukkniveau)	<table> <thead> <tr> <th></th> <th>Kleur</th> <th>Monochroom</th> </tr> </thead> <tbody> <tr> <td>C5650: Werkend:</td> <td>52,6 dB(A)</td> <td>55,6 dB(A)</td> </tr> <tr> <td>Stand-by:</td> <td>37 dB(A)</td> <td></td> </tr> <tr> <td>C5850: Werkend:</td> <td>53,8 dB(A)</td> <td>55,6 dB(A)</td> </tr> <tr> <td>Stand-by:</td> <td>37 dB(A)</td> <td></td> </tr> </tbody> </table>		Kleur	Monochroom	C5650: Werkend:	52,6 dB(A)	55,6 dB(A)	Stand-by:	37 dB(A)		C5850: Werkend:	53,8 dB(A)	55,6 dB(A)	Stand-by:	37 dB(A)	
	Kleur	Monochroom														
C5650: Werkend:	52,6 dB(A)	55,6 dB(A)														
Stand-by:	37 dB(A)															
C5850: Werkend:	53,8 dB(A)	55,6 dB(A)														
Stand-by:	37 dB(A)															

1. De uitvoermethode wordt beperkt door het papierformaat, het papiergewicht en de papierinvoer.

**Specificaties kunnen zonder kennisgeving worden gewijzigd.
Alle handelsmerken worden erkend.**

INDEX

A

Afdrukinstellingen	
opslaan.....	21
Afdrukkwaliteit	
kantelen	70
Afdrukstand	
instelling in Windows	22
Afdrukvolgorde	
uitvoervak (afgedrukte zijde naar beneden).....	17
uitvoervak (afgedrukte zijde naar boven)	17

B

Band	
resterende gebruiksduur	72
vervangen.....	93
verwachte gebruiksduur.....	82
Boekje afdrukken	21

D

De belangrijkste printeronderdelen en de papierbaan.....	108
De LED-kop reinigen	99
Drumcartridge	
vervangen.....	88
verwachte gebruiksduur.....	81
Duplex	
installeren	100
papierformaten en gewichten.....	14
selecteren in Windows	21

E

Energiebesparing	
inschakelen of uitschakelen	70
vertragingstijd	65
Enveloppen	
laden.....	19
Etiketten	
aanbevolen soorten	12

F

Fuser	
resterende gebruiksduur	72
vervangen.....	96
verwachte gebruiksduur.....	82

G

Geavanceerde functies	
inschakelen of uitschakelen	27

I

Image drums	
huidige gebruiksstatus	72

in de wachtrij plaatsen	
Windows-instellingen	26

K

Kleur	
kantelen	64
Kleuraanpassing	
afbeeldingsbron kiezen	51
algemeen advies.....	47
algemene instellingen	23
kleurmonster afdrukken	53
toegang	50

M

Mac	29
Mac OS X	29
Afdrukopties.....	33
Afdrukopties instellen	29, 31
De standaardprinter en het papierformaat wijzigen	31
Opties voor de printerinstelling ...	43
Menu's	
fabrieksinstellingen	56
gebruik.....	55
huidige instellingen opslaan.....	70
menu Afdrukken	59
Menu Gebruik	71
menu Informatie.....	58
Menu Kleur	64
menu Media	61
Menu Onderhoud	70
menu Systeemconfiguratie	65
Menu USB	66, 68
menuoverzicht.....	58
Netwerkmenu.....	66
standaardwaarden instellen	70
Menufuncties	
De instellingen wijzigen - beheerder.....	57
De instellingen wijzigen - gebruiker.....	56

N

Netwerkadressen	
instellen	66
Netwerkprotocollen	
inschakelen of uitschakelen	66

P

Papier	
aanbevolen soorten.....	12
briefhoofdpapier laden	16
cassetteladen plaatsen.....	15
formaatinstelling in Windows	21
gewichten en formaten	61
gewichtselectie in Windows	21

ladeselectie in Windows	21
ondersteunde papierformaten	13
Papierstoringscodes.....	109
storingscodes	109
vastgelopen papier	
verwijderen.....	107
Poster afdrukken	21
Printeroverzicht.....	9
Prioriteit	
prioriteit voor afdrukwachtrij	26

R

Resolutie	
instelling in Windows	22

S

Standaardprinterinstellingen	
Windows-standaardinstellingen ..	25

T

Toner	
huidige gebruiksstatus	72
vervangen.....	83
verwachte gebruiksduur.....	81
Transparanten	
aanbevolen soorten	12

U

Uitbreidingen	
geheugen.....	101
Universele lade	
gebruik.....	18
papierafmetingen	13

W

Watermerk	
afdrukken in Windows.....	22

Z

Zwart afdrukken	
glanzend of mat.....	24

OKI CONTACTGEGEVENS

Oki Systems (Holland) b.v.

Neptunustraat 27-29
2132 JA Hoofddorp

Helpdesk: 0800 5667654

Tel: 023 5563740

Fax: 023 5563750

Website: www.oki.nl

OKI EUROPE LIMITED

Central House

Balfour Road

Hounslow TW3 1HY

United Kingdom

Tel: +44 (0) 208 219 2190

Fax: +44 (0) 208 219 2199

WWW.OKIPRINTINGSOLUTIONS.COM

