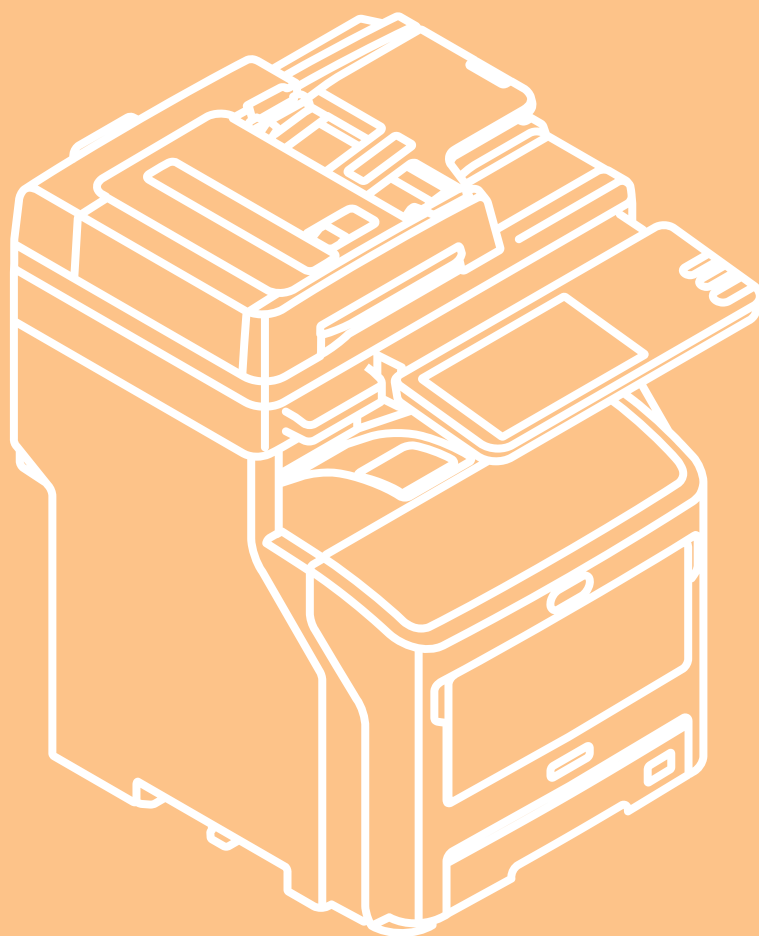


Mode d'emploi

Guide de dépannage



Ce guide s'applique aux modèles suivants.

MB760dnfax, MB770dn, MB770dnfax, MB770dnfax, ES7170dn MFP, ES7170dfn MFP, MB760, MB770, MB770f, MPS5502mb, MPS5502mbf

Les illustrations utilisées dans ce guide peuvent différer des écrans qui s'affichent sur votre appareil.

Table des matières

1 Résolution des problèmes 4

Lorsqu'un incident papier se produit.....5

Au cours d'incidents papier	5
Lorsqu'un incident papier se produit dans le bac 1 ou le bac multifonctions	5
Lorsqu'un incident papier se produit à l'intérieur de l'appareil	7
Lorsqu'un incident papier se produit sous le tambour photoconducteur	8
Lorsqu'un incident papier se produit près de l'unité de fusion	10
Incident papier des deux côtés de l'imprimante	12
Lorsqu'un incident papier se produit dans les bacs 2/3/4 (en option).....	12
Lorsqu'un incident papier se produit dans le finisseur interne (en option).....	14
Lorsqu'un document est coincé	15
Lorsqu'une agrafe reste coincée dans l'appareil	16
Lorsqu'une agrafe reste coincée dans le finisseur interne (en option).....	16
Lorsqu'une agrafe reste coincée dans l'agrafeuse d'appoint (en option)	17

RÉSOLUTION DES PROBLÈMES MATÉRIELS.....19

Lorsque cet écran s'affiche	19
Messages affichés sur l'écran tactile	20

RÉSOLUTION DES PROBLÈMES D'IMPRESSION23

Problèmes liés aux travaux d'impression	23
Correction des erreurs liées aux travaux d'impression.....	23
Oubli du mot de passe du document pour une impression privée.....	24
L'impression d'un document avec un grand nombre d'illustrations prend du temps	24
Problèmes liés au pilote d'imprimante	24
Impression impossible (problème de configuration des ports).....	24
Impression impossible (problèmes de nom de la communauté SNMP)	24
Options de ligne de commande non traitées	25
Échec de la récupération de la configuration de l'imprimante	25

Impossible de modifier les paramètres de l'onglet [Paramètres du périphérique(Device Settings)]... ..	25
Problèmes liés à la connexion réseau	25
Impression impossible (problème de connexion réseau)	26
Impression impossible via l'impression SMB	26
Problèmes liés aux clients	26
Vérification de l'état du client	26
Problèmes matériels	27
Échec de la sortie des travaux d'impression.....	27

RÉSOLUTION DES PROBLÈMES DE COPIE.....29

Problèmes de copie	29
--------------------------	----

RÉSOLUTION DES PROBLÈMES DE TÉLÉCOPIE.....31

Résolution des problèmes	31
Codes d'erreur	31
Messages d'erreur	31
Problème de transmission/réception	32
Caractéristiques techniques du télécopieur	33

RÉSOLUTION DES PROBLÈMES DE NUMÉRISATION34

Problèmes de numérisation	34
Impossible d'envoyer mes données de numérisation par courrier électronique.....	34
Données enregistrées dans le dossier partagé introuvables	34

RÉSOLUTION DES PROBLÈMES LIÉS À L'APPLICATION e-Filing.....35

Problèmes liés à l'utilitaire Web e-Filing	35
Interruption de la session par l'utilitaire Web e-Filing	35
Affichage répété de plusieurs fenêtres secondaires	35
L'affichage des éléments du volet Contenu prend du temps.....	35
Messages d'erreur	35

RÉSOLUTION DES PROBLÈMES LIÉS AUX CONNEXIONS RÉSEAU38

Recherche de l'appareil au sein du réseau	38
Impossible de localiser l'appareil sur le réseau	38

Impossible de localiser l'appareil via la recherche locale	39	Remplacement simultané du tambour photoconducteur et de la cartouche de toner	65
Absence de réponse de l'appareil à la commande ping	40	Remplacement de l'unité de fusion et du rouleau de transfert	67
Problèmes de recherche et d'authentification LDAP	40	Recommandations lors du remplacement de l'unité de fusion et du rouleau de transfert	67
Arrêt du réseau ou désactivation de l'écran tactile suite à une recherche LDAP	40	Remplacez l'unité de fusion et le rouleau de transfert	67
Authentification LDAP excessivement longue	41	Remplacement de la cartouche du finisseur interne	70
Problèmes d'impression (liés au réseau)	41	Remplacement de la cartouche de l'agrafeuse d'appoint	72
Impression SMB sous Windows	41	Maintenance	73
Impression TCP brut ou LPR sous Windows	42	Nettoyage de la surface de l'appareil	73
Impression IPP sous Windows	42	Nettoyer la vitre d'exposition (surface vitrée)	73
Impression Novell dans un environnement NetWare	43	Nettoyage du rouleau de transport des documents et du rouleau de maintien des documents	74
Environnement Macintosh	43	Nettoyage du rouleau d'alimentation du papier	76
Problèmes liés au pilote de télécopie en réseau	43	Lors du nettoyage du bac	76
Messages d'erreur d'installation du pilote de télécopie en réseau	43	Lors du nettoyage du bac multifonctions	76
Erreurs générales du pilote de télécopie en réseau	45	Nettoyage des têtes à DEL	78
Problèmes liés au réseau local sans fil	45	Déplacement ou transport de l'appareil ...	81
Problèmes d'authentification du logiciel client	46	Déplacement de l'appareil	81
Impossible de se connecter à l'aide du logiciel client	46	Équipement muni de bacs supplémentaires	81
VÉRIFICATION DE L'ÉTAT DE L'APPAREIL AVEC TopAccess	47	Transport de l'appareil	81
Icônes d'état pour le matériel figurant dans l'onglet [Périphérique(Device)] de TopAccess	47	3 Annexe	84
Messages d'erreur	48	Mise au rebut de la batterie	85
Codes d'erreur	49	4 Index	86
Codes d'erreur relatifs aux travaux d'impression ...	49		
Codes d'erreur relatifs à la transmission et la réception	50		
Codes d'erreur relatifs aux travaux de numérisation	53		
2 Maintenance	58		
Remplacement des consommables/des unités de maintenance	59		
Remplacement de la cartouche d'impression (modèles MB)	59		
Procédure de remplacement de la cartouche d'impression	59		
Remplacement de la cartouche d'impression	60		
Remplacement de la cartouche de toner ou du tambour photoconducteur (modèles ES/MPS)	61		
Procédure de remplacement de la cartouche du tambour photoconducteur	61		
Remplacez la cartouche de toner	62		
Remplacement du tambour photoconducteur uniquement (pour continuer d'utiliser la cartouche de toner installée)	63		

1





Résolution des problèmes

Lorsqu'un incident papier se produit	P.5
RÉSOLUTION DES PROBLÈMES MATÉRIELS	P.19
RÉSOLUTION DES PROBLÈMES D'IMPRESSION	P.23
RÉSOLUTION DES PROBLÈMES DE COPIE	P.29
RÉSOLUTION DES PROBLÈMES DE TÉLÉCOPIE	P.31
RÉSOLUTION DES PROBLÈMES DE NUMÉRISATION ..	P.34
RÉSOLUTION DES PROBLÈMES LIÉS À L'APPLICATION e-Filing	P.35
RÉSOLUTION DES PROBLÈMES LIÉS AUX CONNEXIONS RÉSEAU	P.38
VÉRIFICATION DE L'ÉTAT DE L'APPAREIL AVEC TopAccess	P.47

Lorsqu'un incident papier se produit

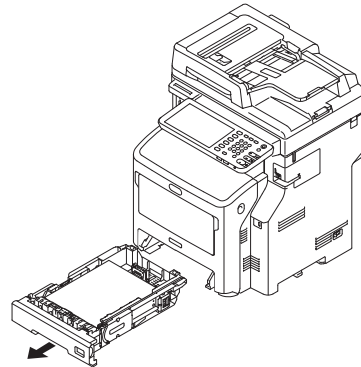
Au cours d'incidents papier

Lorsqu'un incident papier se produit pendant l'impression, une alarme se déclenche et le message suivant s'affiche à l'écran : "Le papier est coincé. Ouvrez le capot indiqué par le voyant qui clignote et supprimez l'incident". Suivez les instructions du tableau ci-dessous pour retirer le papier coincé.

Détails de l'erreur	Page de référence
Incident papier dans le bac 1 ou dans le bac multifonctions	 P.5
Incident papier dans l'appareil	 P.7
Incident papier des deux côtés de l'imprimante	 P.12
Incident papier dans le bac 2, 3 ou 4 (en option)	 P.12

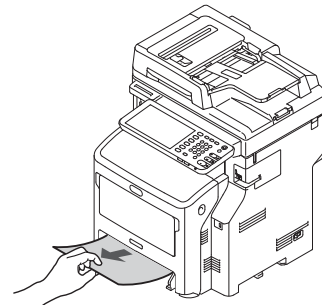
Lorsqu'un incident papier se produit dans le bac 1 ou le bac multifonctions

1 Retirez la cassette du bac 1.



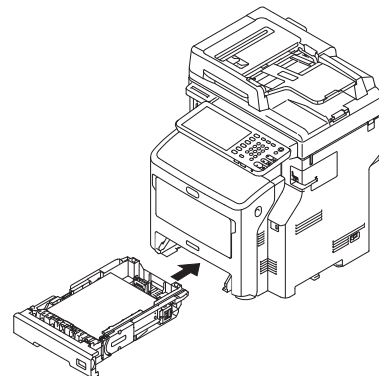
2 Retirez le papier coincé.

Si vous ne parvenez pas à localiser le papier coincé, passez à l'étape 3.

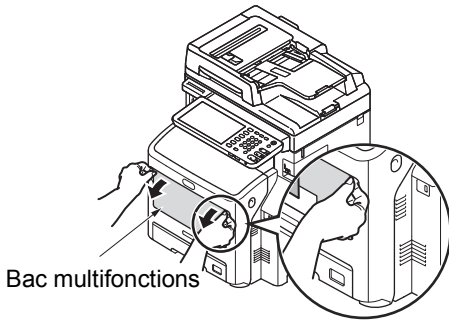


3 Remettez la cassette en place.

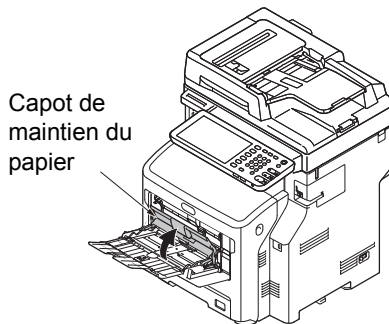
Si vous êtes parvenu à retirer le papier coincé à l'étape 2, cette procédure est terminée.



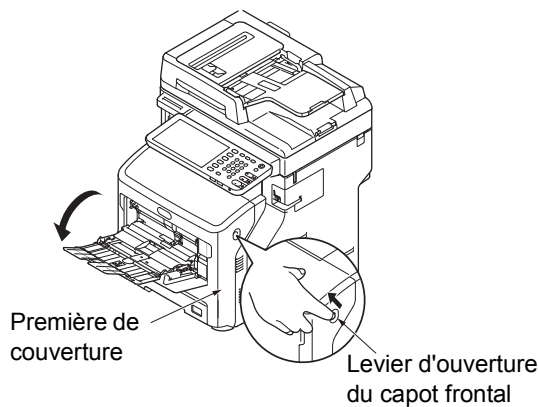
- 4** Si le bac multifonctions est fermé, saisissez-le des deux côtés et placez-le face à vous.



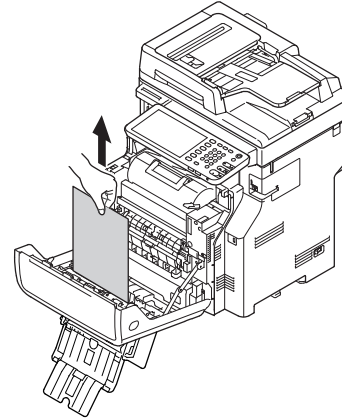
- 5** Soulevez le capot de maintien du papier et retirez-le.



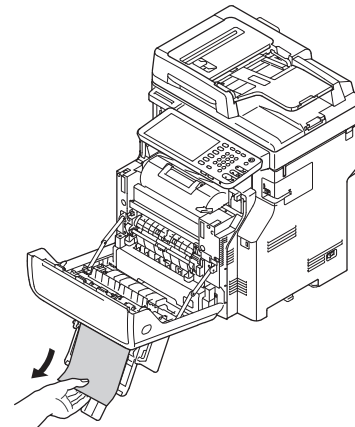
- 6** Insérez votre doigt dans le renforcement situé à droite de l'appareil et tirez sur le levier d'ouverture du capot frontal pour ouvrir ce dernier.



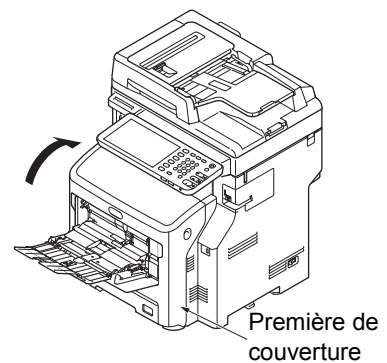
- 7** Retirez délicatement le papier coincé en le tirant par l'extrémité supérieure (si le papier coincé est visible). Si l'extrémité supérieure du papier n'est pas visible, passez à l'étape 8.



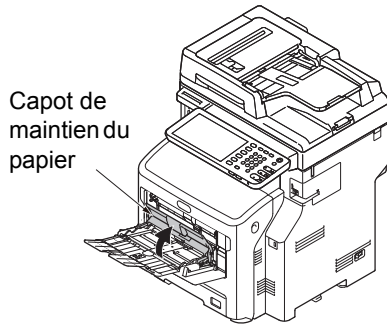
- 8** Retirez le papier en le tirant délicatement par le bas si l'extrémité supérieure n'est pas visible.



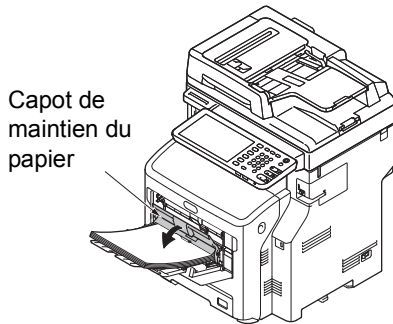
- 9** Fermez le capot frontal.



- 10** Lorsque vous chargez du papier dans le bac multifonctions, soulevez le capot de maintien du papier et placez le papier face à imprimer vers le haut.



- 11** Abaissez le capot de maintien du papier. Cette procédure est terminée.

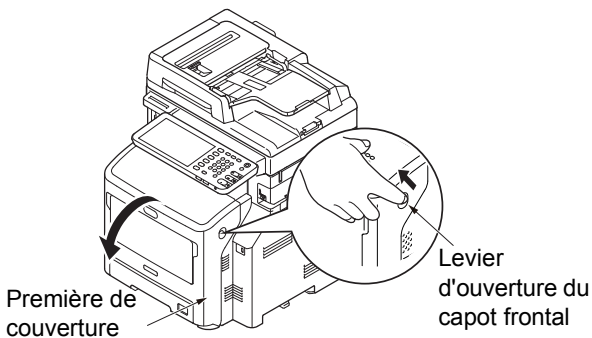


Lorsqu'un incident papier se produit à l'intérieur de l'appareil

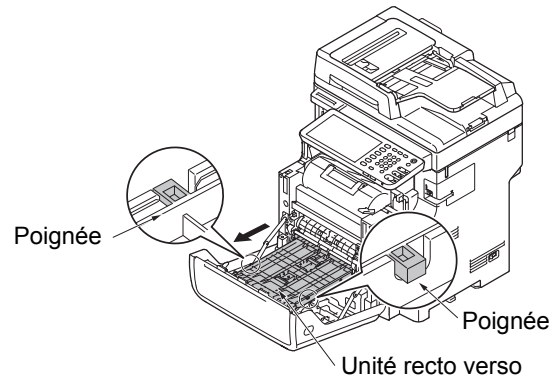
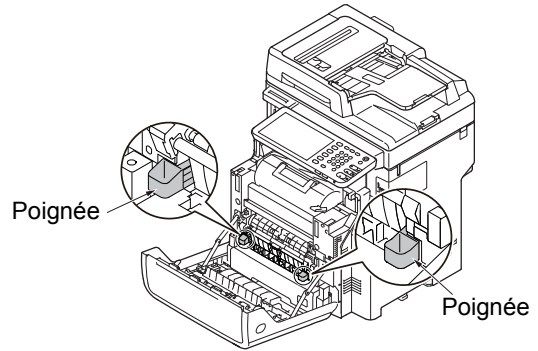
- 1** Insérez votre doigt dans le renforcement situé à droite de l'appareil et tirez sur le levier d'ouverture du capot frontal pour ouvrir ce dernier.

! Remarque

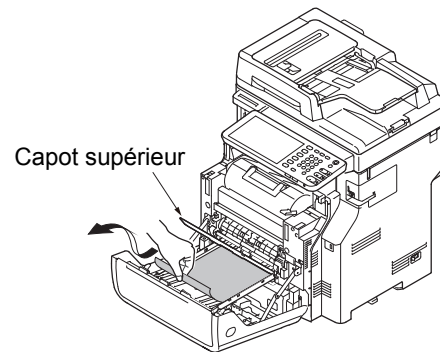
- Ouvrez délicatement le capot frontal. Si vous l'ouvrez trop rapidement, il est possible que le bac multifonctions s'ouvre à son tour.



- 2** Retirez l'unité recto verso en la saisissant par les poignées latérales.

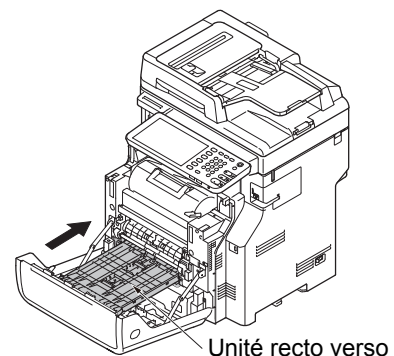


- 3** Ouvrez le capot supérieur de l'unité recto verso et vérifiez la présence de papier coincé. Si du papier est resté coincé, retirez-le délicatement. Fermez ensuite le capot supérieur.

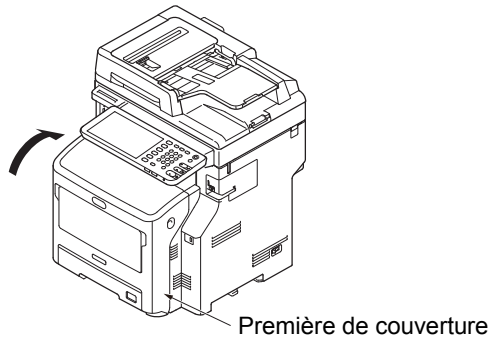


P.10 "Lorsqu'un incident papier se produit près de l'unité de fusion"

- 4** Replacez l'unité recto verso dans sa position d'origine.



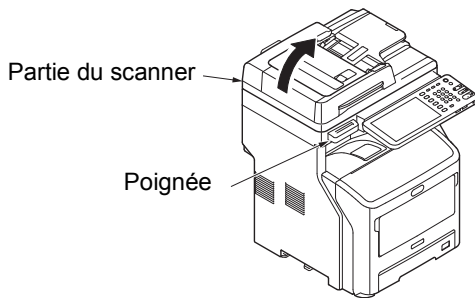
5 Fermez le capot frontal.



Cette procédure est terminée.

Lorsqu'un incident papier se produit sous le tambour photoconducteur

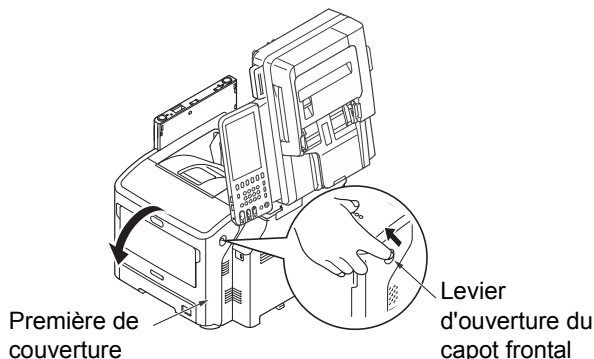
1 Tenez la poignée et soulevez la partie du scanner.



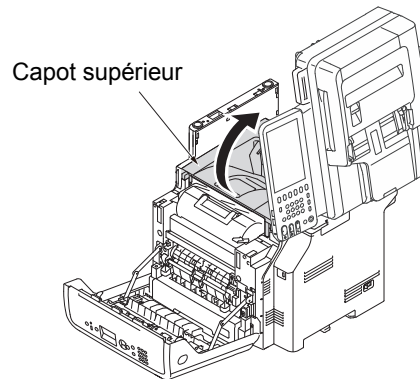
2 Insérez votre doigt dans le renforcement situé à droite de l'appareil et tirez sur le levier d'ouverture du capot frontal pour ouvrir ce dernier.

! Remarque

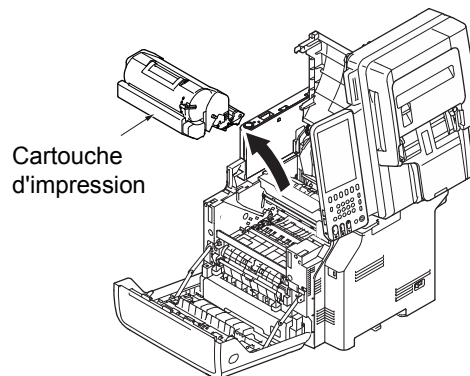
- Ouvrez délicatement le capot frontal. Si vous l'ouvrez trop rapidement, il est possible que le bac multifonctions s'ouvre à son tour.



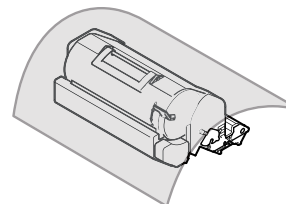
3 Ouvrez le capot supérieur.



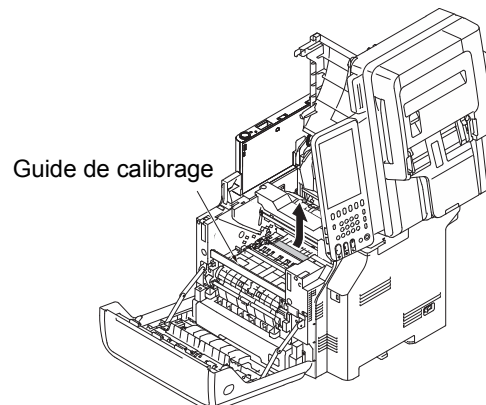
4 Retirez la cartouche d'impression et placez-la sur une surface plane.



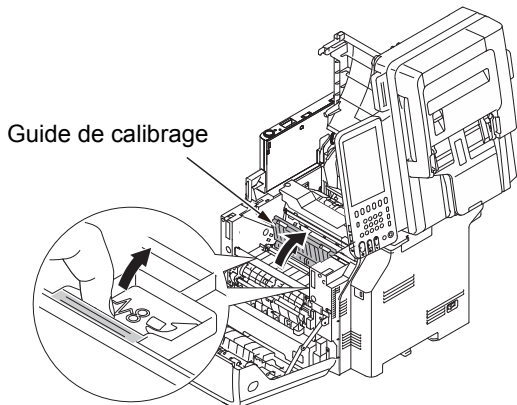
5 Couvrez la cartouche d'impression avec du papier afin de ne pas l'exposer à la lumière.



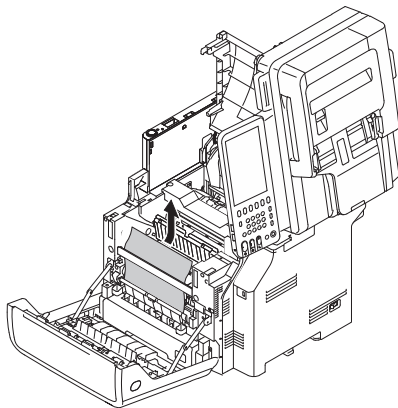
6 Retirez délicatement le papier coincé vers l'intérieur de l'appareil (dans le sens de la flèche) si l'une des extrémités du papier est visible à l'arrière du guide de calibrage.



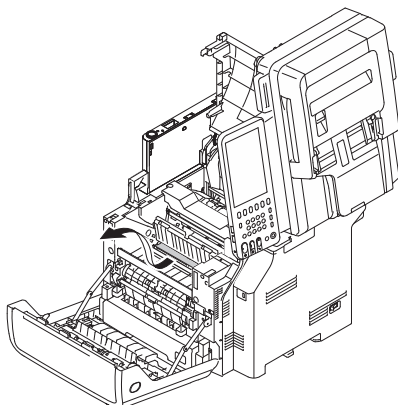
- 7** Ouvrez le guide de calibrage dans le sens de la flèche.



- 8** Retirez délicatement le papier coincé dans le sens de la flèche si l'une des extrémités du papier coincé est visible sur le côté avant.

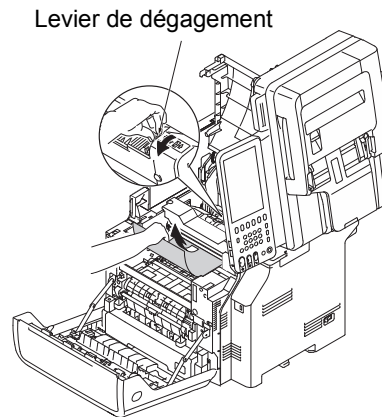


- 9** Retirez délicatement le papier coincé dans le sens de la flèche si l'une des extrémités du papier coincé est visible sur le côté arrière.

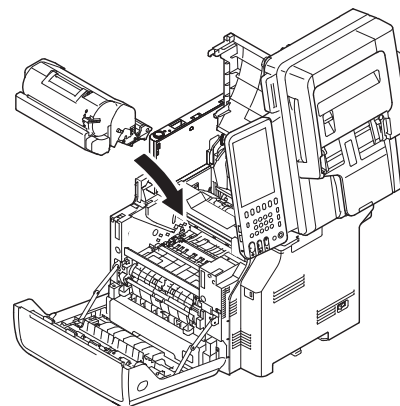


- 10** Retirez délicatement le papier coincé tout en inclinant vers l'avant les leviers de dégagement de l'unité de fusion si les extrémités du papier coincé ne sont pas visibles.

Si l'une des extrémités du papier coincé se trouve toujours dans l'unité, retirez délicatement le papier coincé vers l'intérieur de l'appareil.



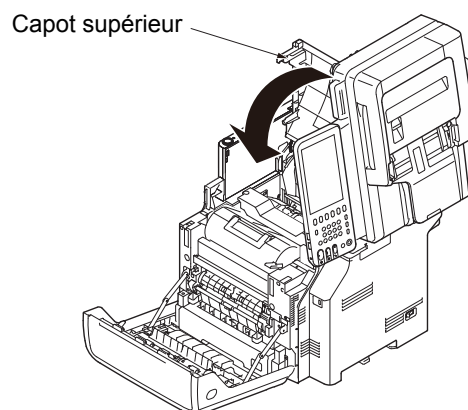
- 11** Remplacez soigneusement la cartouche d'impression dans l'appareil.



- 12** Fermez le couvercle supérieur.

Mémo

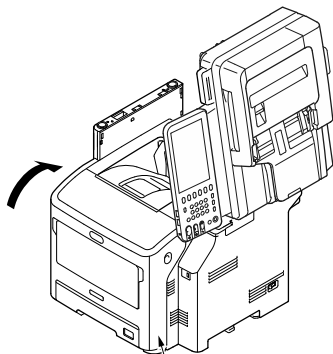
- Vous pouvez fermer plus facilement le capot supérieur si vous laissez le capot frontal à moitié fermé. Veillez à ce que le capot frontal ne reprenne pas sa position ouverte.



13 Fermez le capot frontal.

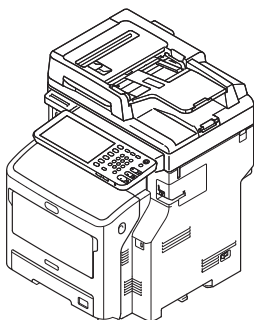
! Remarque

- Il est impossible de fermer le capot frontal si le capot supérieur n'est pas complètement fermé.



Première de couverture

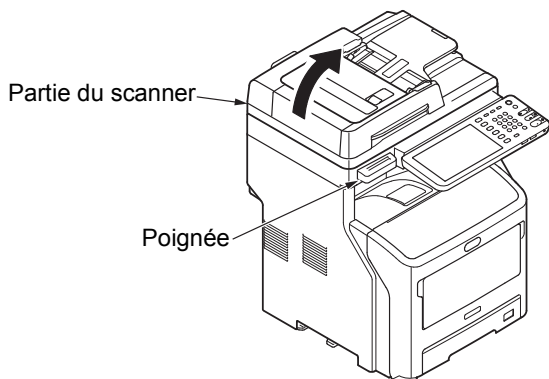
14 Ramenez la partie du scanner dans sa position d'origine.



Cette procédure est terminée.

Lorsqu'un incident papier se produit près de l'unité de fusion

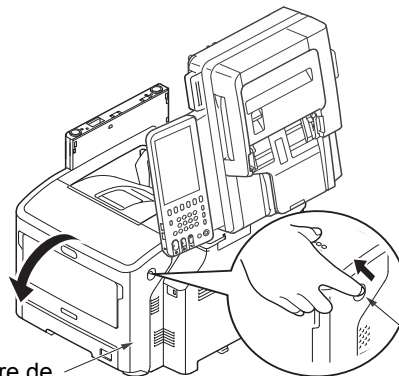
1 Tenez la poignée et soulevez la partie du scanner.



2 Insérez votre doigt dans le renforcement situé à droite de l'appareil et tirez sur le levier d'ouverture du capot frontal pour ouvrir ce dernier.

! Remarque

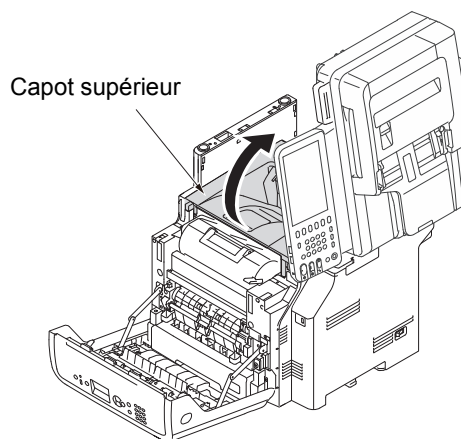
- Ouvrez délicatement le capot frontal. Si vous l'ouvrez trop rapidement, il est possible que le bac multifonctions s'ouvre à son tour.



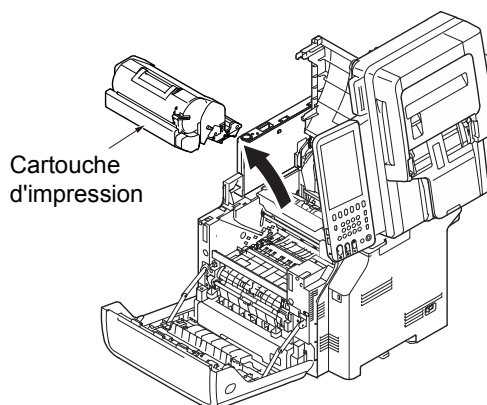
Première de couverture

Levier d'ouverture du capot frontal

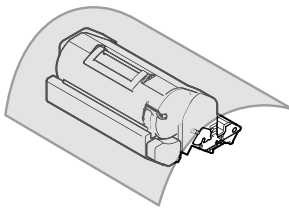
3 Ouvrez le capot supérieur.



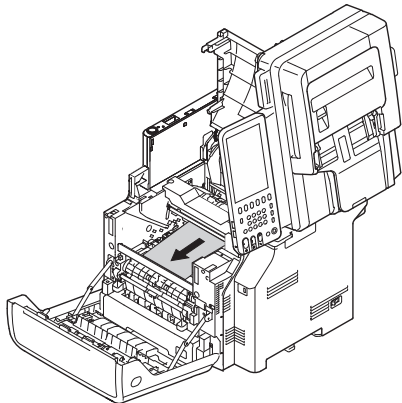
4 Retirez la cartouche d'impression et placez-la sur une surface plane.



- 5** Couvrez la cartouche d'impression avec du papier afin de ne pas l'exposer à la lumière.



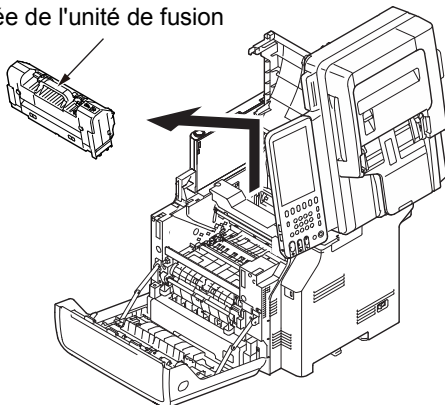
- 6** Retirez le papier coincé de l'unité.



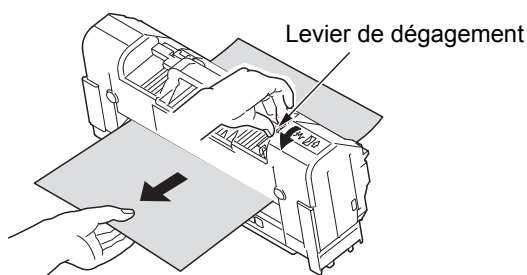
- 7** Retirez l'unité de fusion de l'appareil en la soulevant par sa poignée.

⚠ Attention	Risque de brûlure.	⚠
L'unité de fusion peut atteindre des températures très élevées. Veillez à ne pas la toucher.		

Poignée de l'unité de fusion

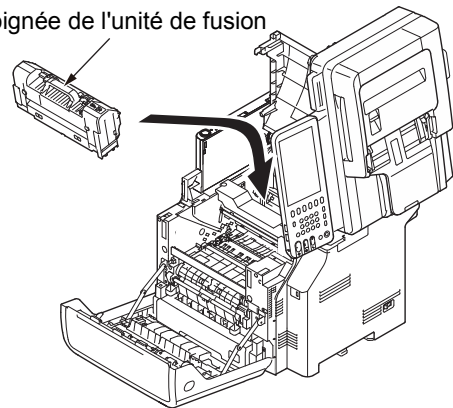


- 8** Inclinez vers l'avant les leviers de dégagement de l'unité de fusion tout en retirant délicatement le papier coincé vers l'avant.

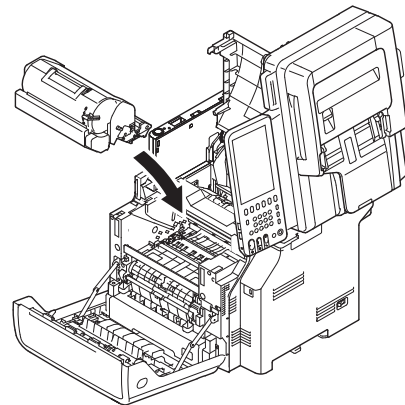


- 9** Remplacez l'unité de fusion dans la position d'origine en la saisissant par sa poignée.

Poignée de l'unité de fusion



- 10** Remplacez soigneusement la cartouche d'impression dans l'appareil.

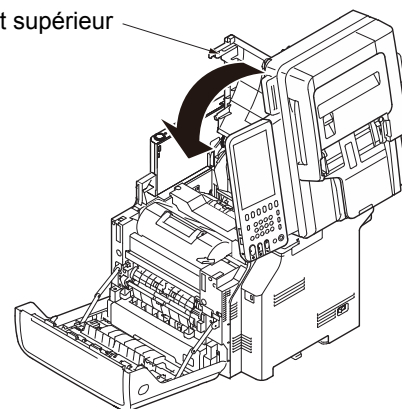


- 11** Fermez le couvercle supérieur.

! Remarque

- Vous pouvez fermer plus facilement le capot supérieur si vous laissez le capot frontal à moitié fermé. Veillez à ce que le capot frontal ne reprenne pas sa position ouverte.

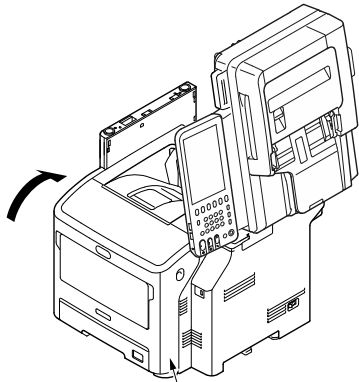
Capot supérieur



12 Fermez le capot frontal.

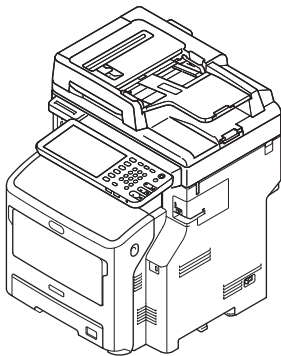
! Remarque

- Il est impossible de fermer le capot frontal si le capot supérieur n'est pas complètement fermé.



Première de couverture

13 Ramenez la partie du scanner dans sa position d'origine.

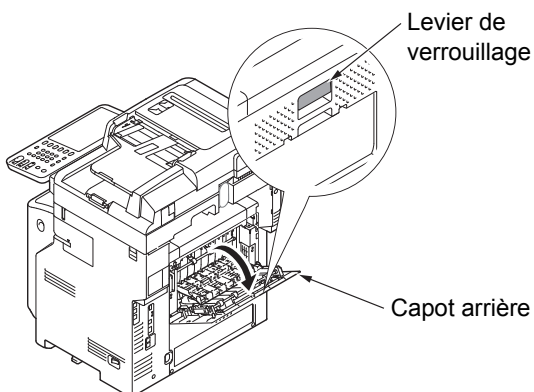


Cette procédure est terminée.

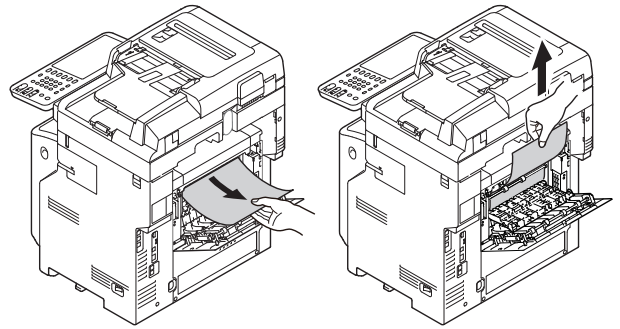
Incident papier des deux côtés de l'imprimante

Un incident papier s'est produit près de l'unité recto verso.

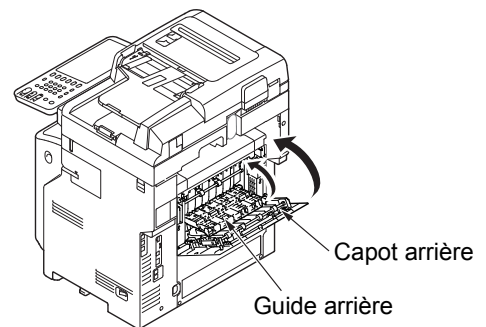
1 Ouvrez le capot arrière en tirant vers vous le levier de verrouillage central situé à l'arrière de l'appareil.



2 Vérifiez si du papier est coincé dans l'appareil. Si tel est le cas, retirez-le.



3 Remplacez le guide arrière dans la position d'origine, puis refermez le capot arrière.

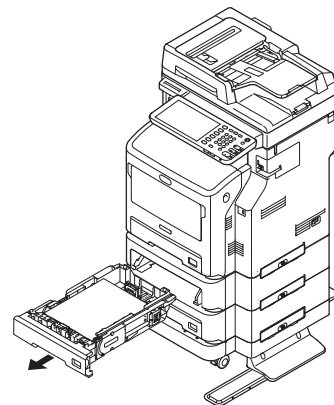


Lorsqu'un incident papier se produit dans les bacs 2/3/4 (en option)

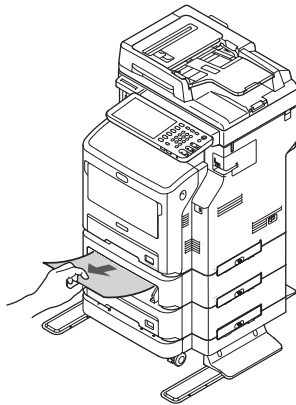
Dans l'exemple suivant, un incident papier s'est produit dans le bac 2.

La même procédure s'applique aux bacs 3/4.

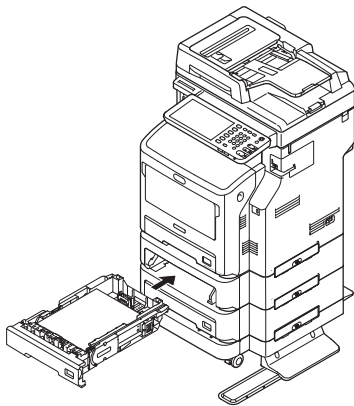
1 Sortez la cassette du bac 2.



2 Retirez le papier coincé.



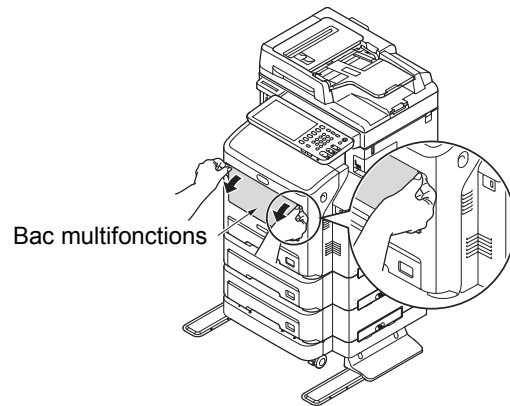
3 Remplacez la cassette.



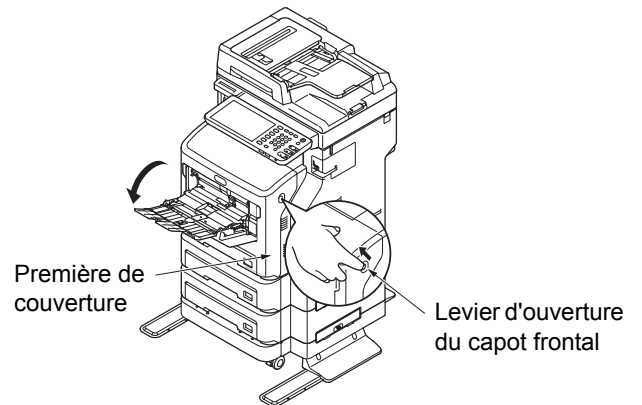
! Remarque

- Si la remise en place de la cassette ne résout pas l'incident Vous devez également suivre les étapes 4 à 7.

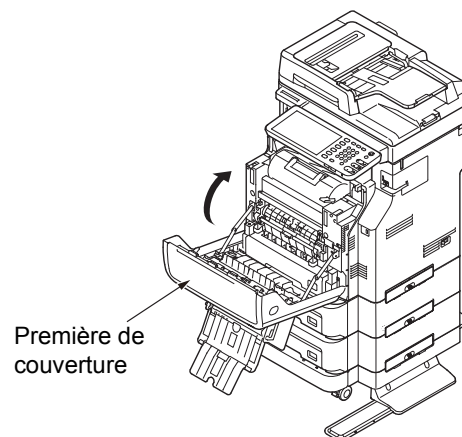
4 Saisissez le bac multifonctions des deux côtés et tirez vers le bas pour l'ouvrir.



5 Insérez votre doigt dans le renforcement situé à droite de l'appareil et tirez sur le levier d'ouverture du capot frontal pour ouvrir ce dernier.



6 Fermez le capot frontal.



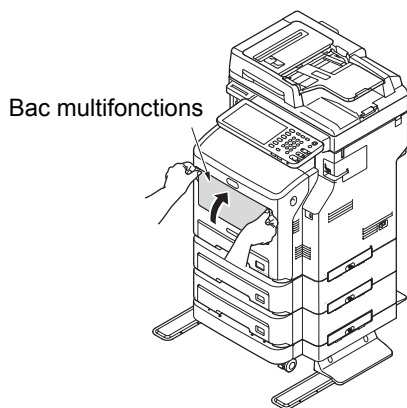
1

2

3

4

7 Refermez le bac multifonctions.

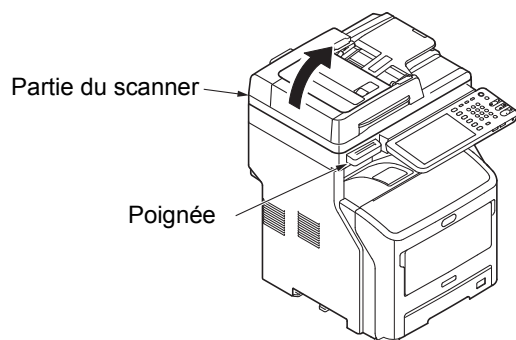


Cette procédure est terminée.

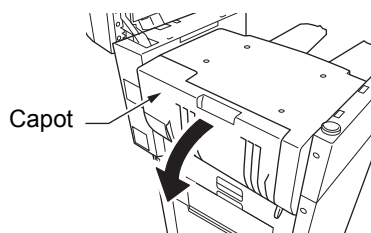
Lorsqu'un incident papier se produit dans le finisseur interne (en option)

Un incident papier s'est produit près du finisseur interne.

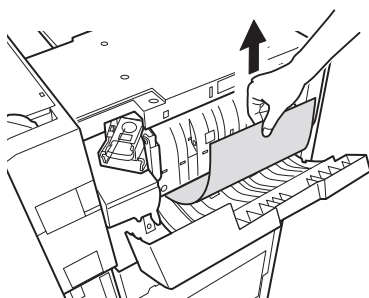
1 Tenez la poignée et soulevez la partie du scanner.



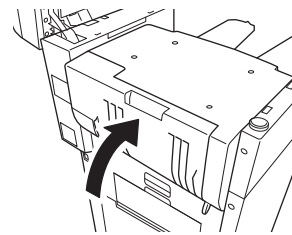
2 Ouvrez le capot du finisseur.



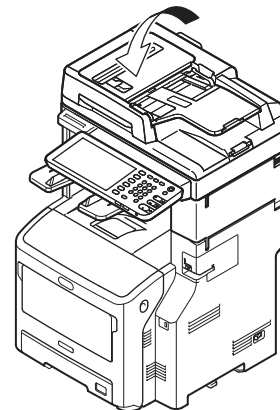
3 Retirez le papier coincé.



4 Refermez le capot du finisseur.



5 Ramenez la partie du scanner dans sa position d'origine.

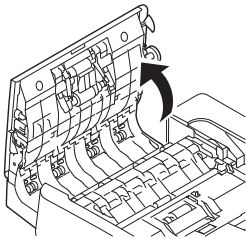


Lorsqu'un document est coincé

Si un document reste coincé dans l'appareil, une alarme se déclenche et un message s'affiche sur l'écran tactile.

1 Ouvrez le capot du chargeur retourneur automatique de documents pour retirer le document coincé.

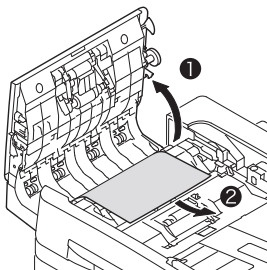
- (1) Appuyez sur le levier d'ouverture du capot du chargeur retourneur automatique de documents pour ouvrir le capot du chargeur retourneur automatique de documents.



- (2) Retirez le document coincé. Passez à l'étape 2 si vous ne parvenez pas à retirer le document coincé.

! Remarque

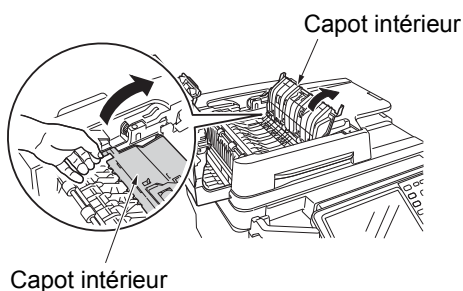
- N'essayez pas de retirer le document de force.



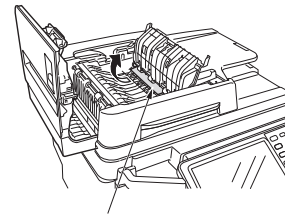
- (3) Si vous êtes parvenu à retirer le document, passez à l'étape 3.

2 Ouvrez le capot intérieur pour retirer le document coincé.

- (1) Ouvrez le capot intérieur.



- (2) Si le bord du document coincé est visible, tirez dessus délicatement pour extraire document.

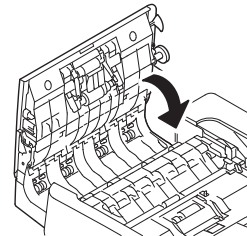


Papier coincé

- (3) Si vous êtes parvenu à retirer le document, refermez le capot intérieur et passez à l'étape 3.

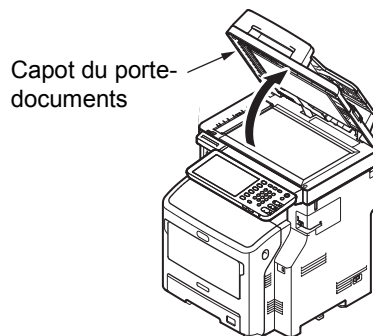
3 Refermez le capot du chargeur retourneur automatique de documents.

Si vous ne parvenez pas à localiser le document coincé, passez à l'étape 4.

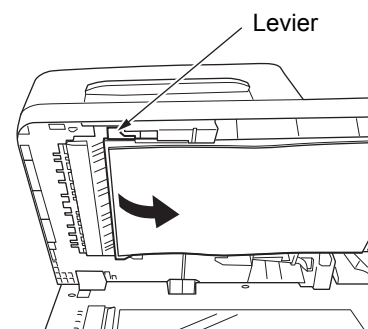


Cette procédure est terminée.

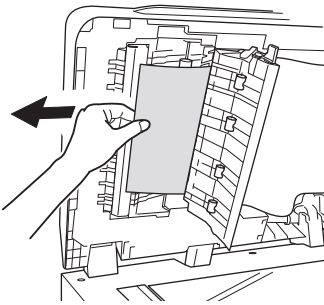
4 Ouvrez le couvercle du support de document.



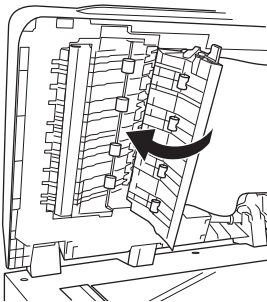
- (1) Abaissez le levier pour ouvrir le support de maintien des documents.



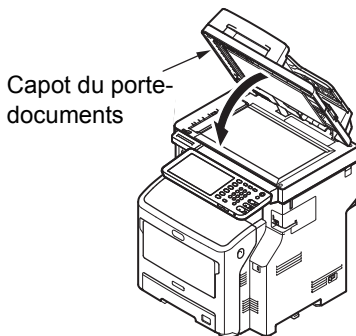
(2) Tirez délicatement le papier coincé.



(3) Remplacez le support de maintien des documents dans sa position d'origine.



5 Refermez le capot du porte-documents.



Cette procédure est terminée.

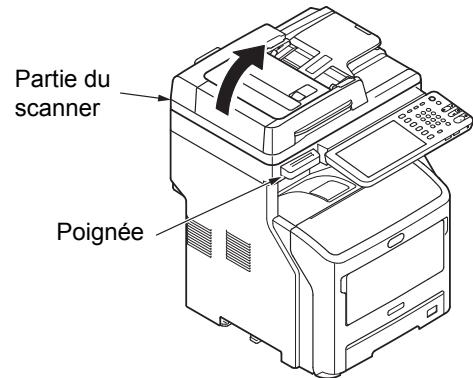
Mémo

- Si une erreur se produit lors de la copie, la copie est annulée.

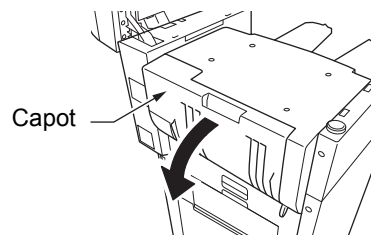
Lorsqu'une agrafe reste coincée dans l'appareil

Lorsqu'une agrafe reste coincée dans le finisseur interne (en option)

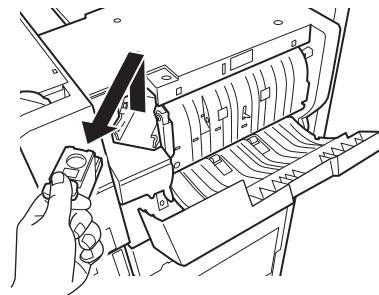
1 Tenez la poignée et soulevez la partie du scanner.



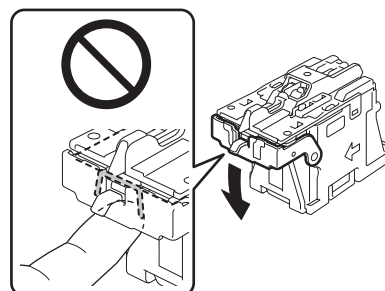
2 Ouvrez le capot arrière du finisseur.



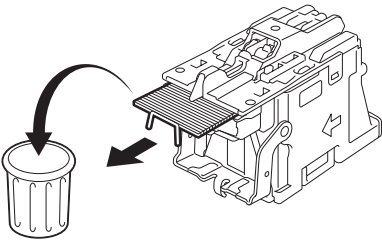
3 Retirez la cartouche.



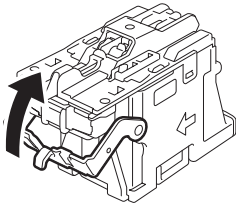
4 Abaissez le guide tout en appuyant sur le bouton en veillant à ne pas vous blesser avec les agrafes.



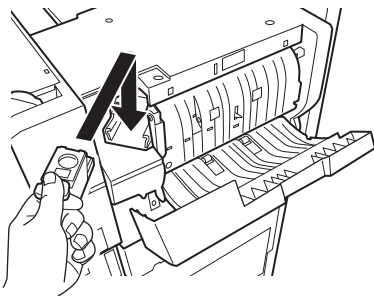
- 5** Retirez la feuille agrafée supérieure.



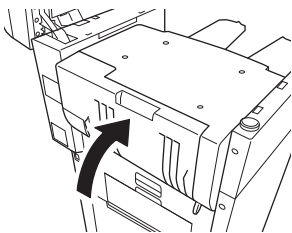
- 6** Tout en appuyant sur le bouton, soulevez le guide et replacez-le dans sa position d'origine.



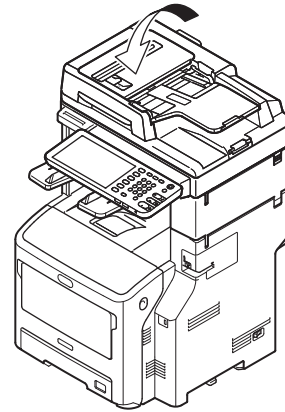
- 7** Placez la cartouche.



- 8** Refermez le capot du finisseur.

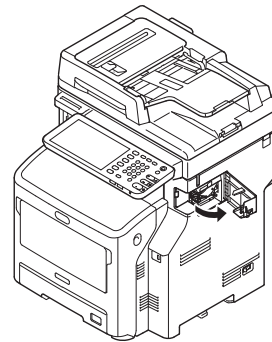


- 9** Ramenez la partie du scanner dans sa position d'origine.

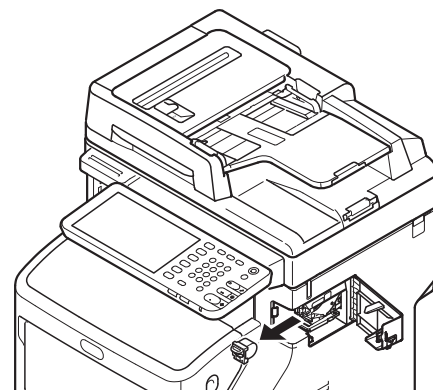


Lorsqu'une agrafe reste coincée dans l'agrafeuse d'appoint (en option)

- 1** Ouvrez le capot de l'agrafeuse d'appoint.



- 2** Retirez la cartouche et retirez l'agrafe coincée.



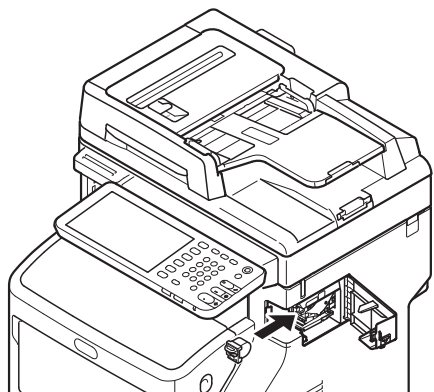
1

2

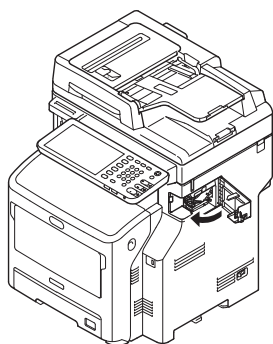
3

4

3 Placez la cartouche.




4 Refermez le capot de l'agrafeuse d'appoint.



● RÉSOLUTION DES PROBLÈMES MATÉRIELS

Lorsque cet écran s'affiche

Différents messages s'affichent sur l'écran tactile selon l'état du système. Cette section explique comment résoudre les problèmes en s'appuyant sur des exemples d'affichage.

Écran	Description/Solution
	<p>Un message s'affiche sur la partie supérieure de l'écran, notamment pour informer les utilisateurs d'un problème. Pour obtenir des exemples détaillés, consultez les pages suivantes.</p> <p>P.20 "Messages affichés sur l'écran tactile"</p>

Messages affichés sur l'écran tactile

Un message s'affiche sur la partie supérieure de l'écran, notamment pour informer les utilisateurs d'un problème. Les problèmes les plus courants et leurs résolutions sont décrits dans le tableau ci-dessous.

Message	Description du problème	Résolution du problème
Fermer le capot ***.	Le capot indiqué par *** est ouvert.	Vérifiez le capot sur l'écran tactile et fermez-le.
Incident ***	Un incident papier s'est produit dans l'appareil.	Retirez le papier coincé en suivant les instructions affichées sur l'écran tactile. P.5 "Lorsqu'un incident papier se produit"
Veillez installer une nouvelle cartouche	La cartouche de toner est vide.	Remplacez la cartouche de toner. (Après l'affichage de ce message, il est encore possible d'effectuer environ 50 copies. Ce nombre dépend des conditions de copie.) P.60 "Remplacement de la cartouche d'impression"
TONER NON RECONNU	La cartouche de toner n'est pas installée ou son installation est incorrecte.	Installez correctement la cartouche de toner. P.60 "Remplacement de la cartouche d'impression"
	La borne de la cartouche de toner est tachée.	Essuyez la borne de la cartouche avec un chiffon doux.
	Vous n'utilisez pas la cartouche de toner recommandée.	Utilisez la cartouche de toner recommandée. P.60 "Remplacement de la cartouche d'impression"
Consultez les paramètres de format papier sur l'écran tactile pour le bac N. Vérifiez le sens ou le format du papier.	Un incident papier s'est produit, car le format de la feuille placée dans le bac N ne correspond pas à celui enregistré pour ce dernier dans l'appareil.	Il ne suffit pas de retirer le papier coincé pour éviter un incident papier ultérieur. Veillez à enregistrer correctement le format de papier dans l'appareil.
Nettoyage à effectuer. Ouvrez le capot frontal et suivez les instructions.	La tête d'impression à DEL nécessite un nettoyage.	Nettoyez la tête d'impression à DEL.
Vérifiez l'original et configurez-le de nouveau	L'original est coincé dans le chargeur retourneur automatique de documents.	Retirez l'original coincé en suivant les instructions affichées sur l'écran tactile. P.15 "Lorsqu'un document est coincé"
	Le sens ou le format de l'original placé sur le chargeur retourneur automatique de documents est incorrect.	Vérifiez le sens et le format de l'original, remplacez ce dernier sur le chargeur retourneur automatique de documents, puis réessayez.
Modifiez l'orientation de l'original	L'orientation de l'original placé sur la vitre d'exposition est incorrecte.	Modifiez l'orientation de l'original de 90 degrés et placez-le sur la vitre d'exposition.
Impossible d'imprimer format papier Sélectionnez l'autre bac.	L'impression que vous avez lancée a échoué. Il est impossible d'utiliser le bac sélectionné pour l'impression, car le format de papier n'est pas compatible avec le bac.	Annulez le travail d'impression en question, sélectionnez le bac adapté au papier, puis relancez l'impression.
Impossible d'imprimer type papier Définissez l'autre type de papier	L'impression que vous avez lancée a échoué. Il est impossible d'utiliser le bac sélectionné pour l'impression, car le format de papier n'est pas compatible avec le bac.	Annulez le travail d'impression en question, sélectionnez le bac adapté au papier, puis relancez l'impression.
Changez de mode. Nombre maximum atteint. Stockage impossible.	Le nombre d'originaux à numériser a dépassé la limite indiquée avec le code départemental ou le code d'utilisateur lors de la numérisation.	Demandez à votre administrateur de vous expliquer comment définir la limite du nombre de copies.
PRET (TONER NON RECONNU)	La cartouche de toner n'est pas installée ou son installation est incorrecte.	Installez correctement la cartouche de toner. P.60 "Remplacement de la cartouche d'impression"
	Vous n'utilisez pas la cartouche de toner recommandée.	Utilisez la cartouche de toner recommandée. P.60 "Remplacement de la cartouche d'impression"
PRET (VERIFIEZ L'AGRAFEUSE)	Un incident d'agrafage est survenu au niveau de l'agrafeuse du finisseur.	Retirez les agrafes coincées.
PRET (VERIFIEZ L'AGRAFEUSE)	L'agrafeuse du finisseur ne contient plus d'agrafes.	Rechargez l'agrafeuse.

Message	Description du problème	Résolution du problème
PRET (FINISSEUR PLEIN)	Le bac de réception du finisseur est rempli de papier.	Retirez le papier de ce bac.
PRET (FACE DOWN STACKER COMPLET)	L'empileuse de l'appareil est remplie de papier.	Retirez le papier de l'empileuse.
Vérifiez la cartouche de toner	La borne de la cartouche de toner est tachée.	Essuyez la borne de la cartouche avec un chiffon doux.
Impossible de copier Contrôler le COMPTEUR DEPARTEMENTAL	Le nombre d'originaux à numériser a dépassé la limite indiquée avec le code départemental lors de la numérisation.	Demandez à votre administrateur de vous expliquer comment définir la limite du nombre de copies.
Ajoutez du papier	Il n'y a plus de papier dans l'un des bacs ou dans le bac multifonctions.	Ajoutez du papier dans le ou les bacs ou dans le bac multifonctions. Le bac (ou le bac multifonctions) vide est indiqué sur l'écran tactile.
Appelez le service technique	Il est nécessaire de faire inspecter l'appareil par un technicien de maintenance.	Contactez votre revendeur et indiquez-lui le code d'erreur affiché dans la partie droite de l'écran tactile. ⚠ AVERTISSEMENT Ne tentez jamais de réparer, de démonter ou de modifier vous-même l'appareil. Vous risqueriez de provoquer un incendie ou de subir une décharge électrique. Appelez systématiquement votre distributeur pour faire inspecter ou réparer les pièces internes de l'appareil.
Vérifiez la cartouche de l'agrafeuse	L'agrafeuse du finisseur ne contient plus d'agrafes.	Rechargez l'agrafeuse.
Examinez l'agrafeuse	Un incident d'agrafage est survenu au niveau de l'agrafeuse du finisseur.	Retirez les agrafes coincées.
Eco énergie - Appuyez sur la touche DEMARRER.	Le système est passé en mode d'économie d'énergie, car il n'est plus utilisé depuis un certain temps.	Appuyez sur les touches [START (DEMARRER)], [COPY (COPIE)], [e-FILING], [SCAN], [PRINT (IMPRIMER)], [FAX] et [POWER SAVE (ÉCONOMIE D'ÉNERGIE)] pour quitter le mode d'économie d'énergie.
MODIFIEZ LE FORMAT DU BAC	Aucun format papier correct n'est défini pour l'original.	Insérez dans le bac du papier dont le format est conforme à l'original.
	La taille de l'original n'est pas détectée correctement, car l'original envoyé depuis le chargeur retourneur automatique de documents est incliné.	Remplacez l'original en alignant les guides latéraux du chargeur retourneur automatique de documents par rapport à sa largeur, de sorte qu'il soit bien droit.
Durée de la maintenance périodique	Vous devez faire inspecter l'appareil par un technicien de maintenance.	Contactez votre revendeur pour la maintenance.
PROBLEME D'ALIM ELECTRIQUE	Un travail a été interrompu suite à un problème d'alimentation électrique ou pour une autre raison.	Il est possible que le travail d'impression ou de télécopie n'ait été que partiellement effectué. Appuyez sur [ETAT TRAV.(JOB STATUS)] pour vérifier si des travaux sont inachevés. Pour effacer ces messages, appuyez deux fois sur le bouton [REINITIAL. (RESET)].
DONNEES EFFACEES	Le kit d'effacement des données est en train d'effacer les données.	Ce message s'affiche si le kit d'effacement des données est installé. Vous pouvez continuer à utiliser l'appareil lorsque ce message est affiché.
Sur l'écran tactile, vérifiez le format papier correspondant au bac multifonctions. Vérifiez le sens ou le format du papier.	Un incident papier s'est produit, car le format du papier placé dans le bac multifonctions ne correspond pas à celui enregistré pour ce dernier dans l'appareil.	Enregistrez le format correct. Il ne suffit pas de retirer le papier coincé pour éviter un incident papier ultérieur.
Remplacez le papier sur le bac multifonction (MPT) nouveau.	Le papier placé dans le bac multifonctions s'est coincé.	Retirez le papier coincé, puis remplacez-le.
Vérifiez le sens ou le format du papier sur le bac multifonctions et appuyez sur DEBUT	Le sens ou le format du papier placé dans le bac multifonctions est incorrect.	Vérifiez le sens et le format du papier, puis remplacez-le dans le bac multifonctions.
	Les guides latéraux du bac multifonctions ne sont pas adaptés à la longueur du papier.	Alignez les guides latéraux du bac multifonctions sur la longueur du papier.

RÉSOLUTION DES PROBLÈMES MATÉRIELS

Message	Description du problème	Résolution du problème
Redémarrez le système	Une erreur s'est produite dans l'appareil, entraînant son dysfonctionnement.	Le redémarrage de l'appareil peut résoudre le problème. Maintenez enfoncé les boutons [AUTHENTIFICATION(AUTHENTIFICATION)] et [POWER(ALIMENTATION)] du tableau de bord jusqu'à ce que vous entendiez un signal sonore pour mettre l'appareil hors tension. Remettez ensuite l'appareil sous tension en appuyant sur le bouton [POWER(ALIMENTATION)].
Toner presque vide	Une cartouche de toner est presque vide.	Lorsque ce message s'affiche, il reste encore de l'encre dans la cartouche de toner. Il n'est donc pas nécessaire de la remplacer immédiatement. Préparez une nouvelle cartouche de toner. (Suite à l'affichage de ce message, il est encore possible d'effectuer environ 250 copies. Selon les conditions de copie, ce message peut ne pas s'afficher même si la cartouche de toner est presque vide.) ! Remarque <ul style="list-style-type: none"> Remplacez la cartouche de toner une fois le toner totalement épuisé. Le message [Installer une nouvelle cartouche de toner *** (Install new *** toner cartridge)] apparaît alors à l'écran.
Cet original est protégé contre la copie	Vous avez tenté de copier un original protégé contre la copie.	Il est impossible de copier cet original.
Dépassement du quota DEPARTEMENT. Contactez l'administrateur.	Le quota de copies, d'impressions ou de numérisations du département a atteint "0".	Pour plus de détails sur la définition du quota, contactez votre administrateur.
Espace insuffisant pr stocker originaux Sauvegarderez-vous les orig. stockés ?	Une saturation de la mémoire interne s'est produite au cours de la numérisation.	Si vous souhaitez imprimer les données des originaux stockés (numérisés) avant l'affichage de ce message, appuyez sur la touche [OUI(YES)] de l'écran tactile. Pour supprimer les données stockées, appuyez sur la touche [NON(NO)].
Dépassement du quota UTILISATEUR. Contactez l'administrateur.	Le quota de copies, d'impressions ou de numérisations de l'utilisateur a atteint "0".	Pour plus de détails sur la définition du quota, contactez votre administrateur.
Dépassement des quotas UTILISATEUR et DEPARTEMENT. Contactez l'administrateur.	Le quota de copies, d'impressions ou de numérisations de l'utilisateur et du département a atteint "0".	Pour plus de détails sur la définition du quota, contactez votre administrateur.
Le nbre d'originaux dépasse les limites de stock. Les données scannées sont supprimés.	Le nombre d'originaux à numériser a dépassé la limite de 1000 feuilles pendant la numérisation (la fonction mode Livret ou Numéro de page est utilisée).	Réduisez le nombre d'originaux à numériser, puis réessayez.
Le nbre d'originaux dépasse les limites de stock. Copiez-vous orig. stockés ?	Le nombre d'originaux à numériser a dépassé la limite de 1000 feuilles pendant la numérisation.	Si vous souhaitez imprimer les données des originaux stockés (numérisés) avant l'affichage de ce message, appuyez sur la touche [OUI(YES)] de l'écran tactile. Pour supprimer les données stockées, appuyez sur la touche [NON(NO)].
Câble LAN non détecté	La connexion du câble LAN n'est pas détectée.	Vérifiez les éléments suivants. <ul style="list-style-type: none"> Vérifiez que le câble LAN est raccordé à l'équipement. Vérifiez que le connecteur du câble LAN n'est pas endommagé. Vérifiez que le câble LAN n'est pas à circuit ouvert. Vérifiez que le câble LAN est raccordé au concentrateur. Vérifiez que le connecteur n'est pas endommagé. Vérifiez que le concentrateur raccordé au câble LAN est alimenté. Vérifiez que les paramètres de la vitesse de communication et la méthode Ethernet pour l'équipement et le concentrateur sont alignés.

Codes d'erreur

Des codes d'erreur indiquant l'état de l'appareil peuvent s'afficher sur l'écran tactile. La liste de ces codes est fournie au chapitre 7.

 [P.49 "Codes d'erreur"](#)

RÉSOLUTION DES PROBLÈMES D'IMPRESSION

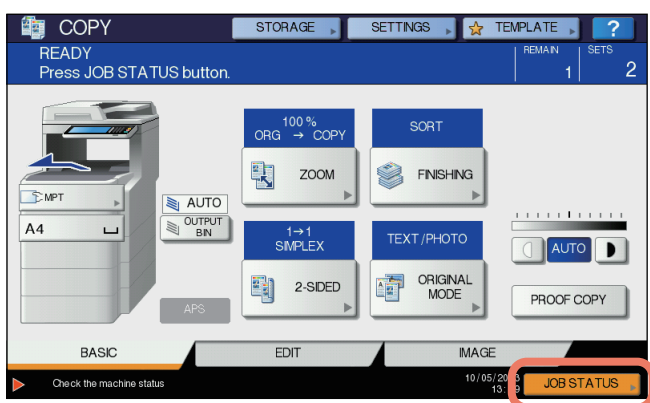
Problèmes liés aux travaux d'impression

Cette section explique comment corriger les erreurs liées aux travaux d'impression.

Correction des erreurs liées aux travaux d'impression

Description du problème

Une erreur d'impression se produit et la touche [ETAT TRAV.(JOB STATUS)] clignote lorsque les bacs ne contiennent pas le papier spécifié dans l'ordinateur.

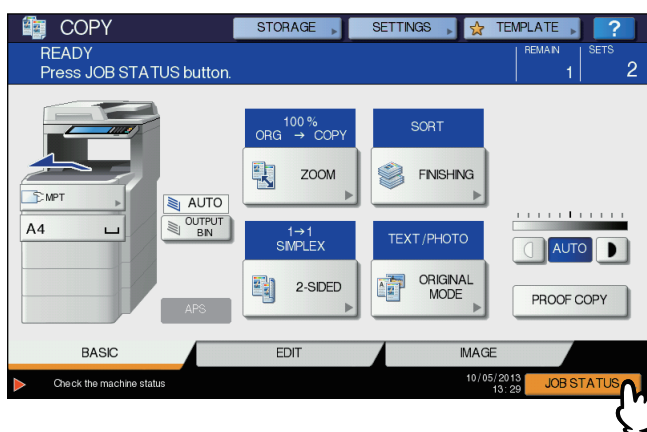


Résolution du problème

Pour résoudre le problème, procédez comme suit.

Pour imprimer en plaçant du papier dans le bac multifonctions

1 Appuyez sur la touche [ETAT TRAV.(JOB STATUS)] qui clignote.



2 Placez dans le bac multifonctions du papier au format spécifié dans l'ordinateur, puis appuyez sur la touche [START (DEMARRER)].

L'impression commence. Appuyez sur [ETAT TRAV.(JOB STATUS)] lorsque l'impression est terminée.

Impression en sélectionnant un format de papier déjà placé dans un autre bac

Vous pouvez réaliser vos impressions en utilisant le papier déjà présent dans les bacs. Il est toutefois possible qu'une partie de l'image ne soit pas imprimée si le format de papier du bac sélectionné est inférieur à celui spécifié.

Sur l'écran tactile, appuyez sur la touche correspondant au bac sélectionné, puis appuyez sur le bouton [START (DEMARRER)].

Oubli du mot de passe du document pour une impression privée

1 Description du problème

J'ai oublié le mot de passe du document pour mon travail d'impression privée.

Résolution du problème

Le mot de passe d'un document pour un travail d'impression privée n'est jamais visible une fois le travail envoyé à l'appareil. Pour imprimer le travail en question, envoyez une nouvelle fois le document en tant que travail d'impression privée.

Le travail d'impression privée non effectué demeure dans la file d'attente des travaux. Pour le supprimer, effectuez l'une des opérations suivantes. Contactez l'administrateur de l'appareil.

- Saisissez le mot de passe de l'administrateur dans la liste des travaux d'impression privée sur l'écran tactile, puis supprimez le travail.
Pour plus d'informations, reportez-vous au **Guide des fonctions avancées**.
- Connectez-vous à TopAccess à l'aide du mot de passe de l'administrateur et supprimez le travail dans la liste des travaux d'impression.
Pour plus d'informations, reportez-vous au **Guide de l'application TopAccess**.

2

3

L'impression d'un document avec un grand nombre d'illustrations prend du temps

Description du problème

L'impression d'un document avec un grand nombre d'illustrations à partir d'un pilote PCL prend du temps.

Résolution du problème

Étant donné que ce problème peut se reproduire, décochez la case [Compression JPEG(JPEG Compression)] de l'onglet [Paramètres du PDL(PDL Settings)] sous [Personnalisation(Customization)] de l'onglet [Paramètres du périphérique(Device Settings)] avant d'imprimer de tels documents.

4

Problèmes liés au pilote d'imprimante

Cette section explique comment résoudre les problèmes liés aux pilotes d'imprimantes.

Impression impossible (problème de configuration des ports)

Description du problème

L'impression est impossible.

Résolution du problème

Si le pilote d'imprimante de l'ordinateur client pointe vers un port réseau incorrect, les travaux n'apparaissent pas dans la file d'attente et ne sont pas imprimés. Pour résoudre ce problème, procédez comme suit.

1. Cliquez sur [DEBUT(Start)] - [Périphériques et imprimantes(Devices and Printers)].
2. Cliquez avec le bouton droit de la souris sur l'icône du pilote d'imprimante.
3. Choisissez [Propriétés de l'imprimante(Printer Properties)] dans le menu contextuel.
4. Sélectionnez l'onglet [Port(Ports)].
5. Assurez-vous que le chemin d'accès à l'appareil et le nom du périphérique sont corrects.
\\<nom_du_périphérique>\print
Le <nom_du_périphérique> est identique au nom du périphérique défini via l'écran tactile. "print" peut correspondre à "univ" ou à "ps3" selon le pilote d'imprimante que vous utilisez.
6. Cliquez sur l'onglet [Général(General)], puis sur [Imprimer une page de test(Print Test Page)] pour vérifier que les paramètres sont corrects.

Impression impossible (problèmes de nom de la communauté SNMP)

Description du problème

L'impression est impossible.

Résolution du problème

Vérifiez si les noms de la communauté SNMP sont les mêmes dans les trois paramètres suivants.

- Équipement
- Port TCP/IP de l'onglet [Port(Ports)] du pilote d'imprimante
- Boîte de dialogue [Paramètres SNMP(SNMP Settings)] de l'onglet [Autres(Others)] du pilote d'imprimante

Options de ligne de commande non traitées

Description du problème

Toutes les options d'impression sont envoyées à l'appareil lors du lancement du travail d'impression. Si le fichier d'impression contient déjà des commandes d'impression, celles-ci remplacent les options que vous avez définies sur la ligne de commande. Par exemple, si ce fichier stipule l'utilisation de papier au format Letter et si vous avez spécifié le format A4 à l'aide de la commande lp, le document est imprimé au format Letter.

Résolution du problème

Modifiez les propriétés du document à imprimer afin de créer un autre fichier d'impression. Envoyez le travail d'impression à l'aide de la commande lp sans définir de paramètres supplémentaires.

Échec de la récupération de la configuration de l'imprimante

Description du problème

Lors de l'accès aux propriétés de l'appareil, le message "Echec de la récupération de la configuration de l'imprimante" s'affiche.

Résolution du problème

Le pilote d'imprimante ne communique pas avec l'appareil. Effectuez les opérations indiquées dans la liste de contrôle ci-dessous.

N°	Points à vérifier	Oui	Non	Résolution du problème
1	L'appareil est-il sous tension ?	Étape suivante ↓	⇒	Mettez l'appareil sous tension.
2	Pouvez-vous connecter l'ordinateur à l'appareil via TopAccess ?	Étape suivante ↓	⇒	Redémarrez l'appareil.
3	Le même message s'affiche-t-il à nouveau lorsque vous accédez à la propriété du pilote d'imprimante ?	⇒	Fin	Vérifiez que le port attribué au pilote d'imprimante est correct.

Impossible de modifier les paramètres de l'onglet [Paramètres du périphérique(Device Settings)]

Description du problème

L'onglet [Paramètres du périphérique(Device Settings)] est grisé et il est impossible de modifier les paramètres qu'il contient.

Résolution du problème

Les utilisateurs ne disposant pas des droits requis pour modifier les paramètres du pilote d'imprimante ne peuvent pas modifier les options de l'onglet [Paramètres du périphérique(Device Settings)]. Connectez-vous en tant qu'administrateur.

Problèmes liés à la connexion réseau

Cette section explique comment résoudre les problèmes d'impression dans un environnement réseau.



Consultez également les listes de contrôle par types de systèmes d'impression et d'exploitation P.41 "Problèmes d'impression (liés au réseau)"

Impression impossible (problème de connexion réseau)

1 Description du problème

L'impression est impossible.

Résolution du problème

Consultez la liste de contrôle ci-dessous pour savoir si le problème est lié à un réseau.

Si tel est le cas, reportez-vous à la section [P.41 "Problèmes d'impression \(liés au réseau\)"](#). Vous y trouverez plusieurs listes de contrôle par système d'exploitation et méthode d'impression grâce auxquelles vous saurez quelle mesure prendre.

N°	Points à vérifier	Oui	Non	Résolution du problème
1	Avez-vous défini les paramètres de protocole pour qu'ils soient compatibles avec ceux du réseau et du client ?	Étape suivante ↓	⇒	Définissez le protocole approprié.
2	Avez-vous défini le ou les types de support d'impression devant être pris en charge ?	Étape suivante ↓	⇒	Vérifiez les paramètres requis pour votre environnement d'impression.
3	Si vous utilisez le support d'impression Novell, avez-vous configuré l'impression en réseau côté Novell en créant, par exemple, des serveurs d'impression et en connectant la file d'attente ?	Étape suivante ↓	⇒	Configurez le serveur NetWare.
4	Si vous avez configuré le support d'impression Novell, pouvez-vous voir le travail d'impression à l'aide de PCONSOLE ou NWAdmin ?	Étape suivante ↓	⇒	Reportez-vous à la documentation utilisateur de Novell PCONSOLE ou NWAdmin pour obtenir de l'aide sur l'utilisation de ces utilitaires.
5	Avez-vous vérifié les paramètres de la passerelle et du sous-réseau afin de vous assurer que l'appareil fait partie de la même passerelle réseau que le client à partir duquel vous essayez d'imprimer ?	Étape suivante ↓	⇒	Définissez correctement le protocole TCP/IP.
6	Les autres services ou communications exécutés sur le réseau se comportent-ils normalement et de la façon attendue ?	Fin	⇒	Reportez-vous à la documentation du réseau ou faites appel à un utilitaire de diagnostic pour identifier le problème lié au réseau.

Impression impossible via l'impression SMB

Description du problème

Lors d'une tentative d'impression d'un document via une connexion SMB, il est impossible d'imprimer le travail et un message d'erreur du type "Aucune autre connexion ne peut être établie avec cet ordinateur distant" ou "Votre fichier ne peut être imprimé en raison d'une erreur" s'affiche continuellement.

Résolution du problème

L'impression via SMB ne s'applique qu'aux petits réseaux. Si vous disposez d'un serveur d'impression Windows XP, Windows Vista, Windows 7, Windows 8, Windows Server 2003, Windows Server 2008 ou Windows Server 2012, il est conseillé de paramétrer l'impression via ce serveur.

Si vous ne pouvez pas utiliser de serveur d'impression Windows au sein de votre réseau, faites appel à l'impression LPR.


Problèmes liés aux clients


Cette section explique comment identifier et résoudre les problèmes générés par les clients* connectés à l'appareil.


* Le type de client le plus courant est l'ordinateur envoyant un travail d'impression à l'appareil afin que ce dernier procède à l'impression.

Vérification de l'état du client

Les problèmes d'impression peuvent être dus aux paramètres du pilote d'imprimante, aux paramètres réseau, à des erreurs liées aux connexions réseau, etc. Contactez tout d'abord l'administrateur de l'appareil afin de déterminer si l'un de ces types de problème existe ou reportez-vous aux sections suivantes :

 [P.24 "Problèmes liés au pilote d'imprimante"](#)

 [P.25 "Problèmes liés à la connexion réseau"](#)

 [P.41 "Problèmes d'impression \(liés au réseau\)"](#)

Il est également possible qu'un problème relatif à un client se soit produit. Si les travaux d'impression envoyés par un client spécifique au sein d'un réseau n'aboutissent pas, il se peut que le problème vienne de ce client.

Description du problème

Il est impossible d'imprimer les travaux envoyés par un client.

Résolution du problème

La liste de contrôle ci-après vous aidera à identifier l'origine du problème et vous renverra à des instructions qui vous permettront de le résoudre. Si le problème persiste une fois la procédure effectuée, contactez votre distributeur.

N°	Points à vérifier	Oui	Non	Résolution du problème
1	L'appareil fonctionne-t-il correctement ? Les travaux de copie sortent-ils sans problème ?	Étape suivante ↓	⇒	Vérifiez l'état du périphérique dans la page Device de TopAccess.
2	Consultez la page Device de TopAccess. Les options spécifiées pour le travail sont-elles prises en charge par la configuration matérielle ?	Étape suivante ↓	⇒	Si ce n'est pas le cas, supprimez le travail, installez les composants requis, puis réessayez. Contactez votre revendeur pour obtenir de plus amples informations.
3	Pouvez-vous imprimer les travaux à partir d'autres clients ?	Étape suivante ↓	⇒	Reportez-vous à la section ci-après pour tenter de résoudre le problème. P.26 "Impression impossible (problème de connexion réseau)"
4	Avez-vous déjà réussi à imprimer depuis ce client ?	Étape suivante ↓	⇒	Reportez-vous à la section ci-après pour tenter de résoudre le problème. P.24 "Impression impossible (problème de configuration des ports)"
5	Avez-vous configuré le pilote d'imprimante en utilisant une connexion autre que SMB ?	Étape suivante ↓	⇒	Reportez-vous à la section ci-après pour tenter de résoudre le problème. P.26 "Impression impossible via l'impression SMB"
6	(Macintosh uniquement) L'appareil que vous avez créé s'affiche-il dans le sélecteur ?	Étape suivante ↓	⇒	Reportez-vous au Guide des fonctions de base .
7	À ce stade, le problème est vraisemblablement lié à une erreur au niveau du client. Pour le résoudre, reportez-vous au Guide des fonctions de base .			

Problèmes matériels

Cette section décrit les dysfonctionnements causés par le matériel (l'appareil).

Si aucune icône ni aucun message signalant un problème n'apparaît ou si les problèmes liés aux pilotes d'imprimantes ou à la connexion réseau ne s'expliquent pas, il est possible que le matériel soit en cause.

Les problèmes matériels sont souvent liés aux éléments suivants :

- La carte système, les câbles et les connecteurs
- L'appareil et ses composants (par exemple l'unité recto verso ou le finisseur)
- Le logiciel ou le microprogramme de l'appareil

Échec de la sortie des travaux d'impression

Description du problème

Les travaux d'impression envoyés par l'ensemble des clients d'un réseau ne sont pas imprimés par l'appareil.

Résolution du problème

Il est possible que des paramètres incorrects du logiciel, notamment les pilotes d'imprimantes, aient été la cause du problème. Un problème matériel est toutefois possible si aucun des clients ne peut imprimer les travaux. Testez la procédure de la liste de contrôle ci-dessous. Si le problème persiste une fois la procédure effectuée, contactez votre distributeur.

N°	Points à vérifier	Oui	Non	Résolution du problème
1	L'impression est-elle impossible à partir de tous les ordinateurs connectés ?	Étape suivante ↓	⇒	Reportez-vous à la section ci-après pour tenter de résoudre le problème. P.25 "Problèmes liés à la connexion réseau"

RÉSOLUTION DES PROBLÈMES D'IMPRESSION


N°	Points à vérifier	Oui	Non	Résolution du problème
2	Le travail est-il visible dans TopAccess ou dans un autre utilitaire de supervision d'impression tel que PCONSOLE ou Print Manager ?	Étape suivante ↓	⇒	Reportez-vous à la section ci-après pour tenter de résoudre le problème. P.38 "Recherche de l'appareil au sein du réseau"
3	Pouvez-vous identifier le problème grâce au message ou au code d'erreur et le résoudre ?	Fin	⇒	Reportez-vous aux sections ci-après pour tenter de résoudre le problème. P.48 "Messages d'erreur" P.49 "Codes d'erreur"

Pour plus d'informations sur la résolution des erreurs d'impression dues à des paramètres logiciels incorrects, reportez-vous également au **Guide des fonctions de base**.



● RÉSOLUTION DES PROBLÈMES DE COPIE

Problèmes de copie

Si la fonction de copie n'est pas disponible ou si le résultat obtenu ne correspond pas à vos attentes, consultez le tableau ci-dessous.

Description du problème	Cause	Résolution du problème
Il est impossible de définir les fonctions.	Une autre fonction non disponible pour l'association a déjà été définie.	Il est impossible d'associer certaines fonctions. Pour plus d'informations, reportez-vous au Guide des fonctions avancées .
La copie est interrompue durant la numérisation des originaux. (Le message "Le nb d'orig dépasse limites de stock. Sauvegardez-vous les orig. stockés ?" s'affiche.)	Le nombre maximal de pages pouvant être numérisées est atteint.	Pour copier les images numérisées, appuyez sur [OUI(YES)]. Pour annuler, appuyez sur [NON(NO)].
La copie est interrompue durant la numérisation des originaux. (Le message "Espace insuffisant pr stocker originaux. Imprimerez-vous les orig. stockés ?" s'affiche.)	La mémoire interne est saturée.	Pour copier les images numérisées, appuyez sur [OUI(YES)]. Pour annuler, appuyez sur [NON(NO)].
Le contraste de l'image copiée est trop faible.	La cartouche de toner est vide.	Le message "Remplacez la cartouche de toner noir" s'affiche lorsque le toner est épuisé. Remplacez la cartouche de toner.  P.60 "Remplacement de la cartouche d'impression"
	Le contraste des copies est trop faible.	Appliquez manuellement un contraste supérieur ou essayez de passer en mode de contraste automatique.
L'image copiée est trop sombre.	Le contraste des copies défini est trop important.	Appliquez manuellement un contraste inférieur ou essayez de passer en mode de contraste automatique.
L'image copiée est tachée.	Le chargeur retourneur automatique de documents n'est pas complètement abaissé.	Abaissez-le complètement pour empêcher la lumière extérieure de pénétrer.
	La vitre d'exposition, le cache d'exposition, la zone de numérisation et le guide sont tachés.	Nettoyez-les.
	Le contraste des copies défini est trop important.	Appliquez manuellement un contraste inférieur ou essayez de passer en mode de contraste automatique.
	Un original transparent, par exemple une diapositive ou un calque, est en cours d'utilisation.	Pour réaliser une copie nette d'un original transparent, placez derrière celui-ci une feuille de papier blanche. Choisissez une feuille suffisamment grande pour recouvrir intégralement l'original.
L'image copiée est en biais.	L'original envoyé depuis le chargeur retourneur automatique de documents est incliné.	Remplacez l'original en alignant les guides latéraux du chargeur retourneur automatique de documents par rapport à sa largeur, de sorte qu'il soit bien droit.
L'image copiée est incomplète.	Le format ou l'orientation du papier ne correspondent pas à ceux de l'original. Le taux de réduction n'est pas correctement défini.	Spécifiez un format de papier conforme à l'original ou définissez un taux de réduction correct.
	La marge de reliure est trop large.	Définissez une marge de reliure permettant de recouvrir intégralement l'original. Pour plus d'informations, reportez-vous au chapitre 2 du Guide des fonctions avancées .
	L'original est plus grand que la zone imprimable.	La partie située en dehors de la zone imprimable ne peut pas être copiée.

RÉSOLUTION DES PROBLÈMES DE COPIE

Description du problème	Cause	Résolution du problème
<p>L'image copiée est floue.</p> 	<p>Il existe un écart entre la vitre d'exposition et l'original.</p> <p>Le papier destiné à la copie est humide.</p>	<p>Abaissez à fond le chargeur retourneur automatique de documents de façon à ce que l'original contacte entièrement la vitre d'exposition.</p> <p>Remplacez-le par du papier sec.</p>
<p>Des stries noires horizontales apparaissent sur l'image copiée.</p> 	<p>La zone de numérisation ou les guides sont sales.</p>	<p>Nettoyez-les.</p>

● RÉSOLUTION DES PROBLÈMES DE TÉLÉCOPIE

Résolution des problèmes

Codes d'erreur

Le tableau ci-dessous répertorie les codes d'erreur susceptibles d'apparaître sur les listes ou dans les rapports.

Code d'erreur	Description	Solution
0012	Original coincé	Retirez l'original coincé.
0013	Capot ouvert	Fermez correctement le capot.
0020	Coupure d'électricité	Vérifiez le rapport de coupure d'électricité.
0030	Réinitialisation	La transmission est annulée (la transmission est terminée, car le papier s'est coincé lors de la transmission directe).
0033	Erreur au niveau des transmissions/réceptions par invitation à émettre	Vérifiez le paramétrage des options de transmission/réception par invitation à émettre (code de sécurité, etc.) et l'existence du document à transmettre/recevoir par invitation à émettre.
0042	Mémoire saturée	Assurez-vous que la mémoire est suffisante avant de renouveler l'appel.
0050	Ligne occupée	Réessayez.
0051	Le câble de la ligne de télécopie est déconnecté	Vérifier que le câble de la ligne de télécopie est branché. Pour effacer le message, appuyer deux fois sur le bouton [REINITIAL. (RESET)].
0053	Incohérence des données de sécurité lors de la transmission relais/boîte aux lettres	Vérifiez le code de sécurité du correspondant, le mot de passe système et vos paramètres.
00B0 - 00E8	Erreur de communication	Réessayez.



Si vous rencontrez un code d'erreur non répertorié dans le tableau, renouvelez la communication. Si l'erreur persiste, contactez votre revendeur.

Messages d'erreur

Le tableau ci-dessous répertorie les messages d'erreur qui peuvent apparaître sur l'écran tactile. Lorsque l'un de ces messages apparaît, appuyez sur le bouton [REINITIAL. (RESET)] du tableau de bord pour le faire disparaître, puis suivez les recommandations de la colonne Solution.

Message	Cause	Solution
Capacité mémoire dépassée	La capacité de la mémoire a été dépassée lors de mise en mémoire des documents numérisés.	Patientez le temps que l'appareil libère de l'espace mémoire, ou vérifiez les travaux et supprimez ceux étant réservés afin de libérer de la mémoire.
Erreur de communication	Une erreur de communication s'est produite lors de la transmission directe.	Réessayez.
File d'attente de jobs saturée	Vous avez dépassé le nombre maximal de travaux réservés.	Patientez le temps que les réservations de travaux se terminent, ou vérifiez les travaux et supprimez ceux étant réservés.
Mémoire job saturée	Vous avez dépassé le nombre maximal de destinations pour les travaux réservés.	Patientez le temps que les réservations de travaux se terminent, ou vérifiez les travaux et supprimez ceux étant réservés.
Opération impossible	Une tentative de transmission en mode mains libres ou directe s'est produite pendant une communication.	Attendez la fin des communications et réessayez.
Opération interdite actuellement	Une tentative de réservation de transmission par invitation à émettre s'est produite alors qu'une transmission par invitation à émettre était déjà réservée.	Patientez le temps que le travail de transmission par invitation à émettre se termine ou vérifiez les travaux et supprimez ceux étant réservés.
Trop de chiffres dans le n° de tél.	Une numérotation en chaîne de 128 chiffres ou plus a été enregistrée.	Vérifiez le nombre de chiffres composés et enregistrez de nouveau les numéros.

⚠ AVERTISSEMENT


Ne tentez jamais de réparer, de démonter ou de modifier vous-même l'appareil.

Vous risqueriez de provoquer un incendie ou de subir une décharge électrique. Appelez systématiquement votre distributeur pour faire inspecter ou réparer les pièces internes de l'appareil.

Problème de transmission/réception

Le tableau ci-dessous répertorie les problèmes qui peuvent apparaître au cours de la transmission/réception d'une télécopie.

Problèmes de transmission

Problème	Points à vérifier
Le message TRANSMISSION ne s'affiche pas, même après avoir appuyé sur la touche [START (DEMARRER)].	<ul style="list-style-type: none"> Le cordon modulaire est-il correctement connecté ? La prise de courant est-elle correctement branchée ? Pouvez-vous recevoir des appels téléphoniques ? Le télécopieur distant fonctionne-t-il correctement ? Vérifiez auprès du destinataire.
Les originaux sont entraînés de travers.	<ul style="list-style-type: none"> Les glissières du chargeur de documents sont-elles réglées à la largeur du document à envoyer ? L'original que vous télécopiez remplit-il les conditions d'envoi requises ?
Deux originaux sont chargés à la fois.	<ul style="list-style-type: none"> Avez-vous placé sur le chargeur un nombre d'originaux supérieur à la limite autorisée ? L'original que vous télécopiez remplit-il les conditions d'envoi requises ? Avez-vous poussé trop fermement les originaux dans le chargeur ?
L'original a bien été envoyé, mais il n'est pas imprimé sur le papier approprié du télécopieur distant.	L'original a-t-il été placé correctement (face à télécopier vers le haut) ? Pour placer l'original sur la vitre d'exposition, spécifiez son format.
Des lignes noires apparaissent sur l'image envoyée.	La zone de numérisation du chargeur retourneur automatique de documents est-elle propre ? Nettoyez la surface avec un chiffon doux.
Les originaux ne sont pas télécopiés, alors que toutes les opérations se sont correctement déroulées.	Le télécopieur distant est-il compatible avec votre système ? Ce système prend en charge les communications de type G3, mais pas celles de type G2 ou G4.
Il est impossible d'envoyer des documents à l'étranger.	Spécifiez la qualité de la transmission et réessayez.  Guide des fonctions de base

Problèmes de réception

Problème	Points à vérifier
Vous ne parvenez pas à recevoir de télécopies même lorsque l'indication "RECEIVE" s'affiche et que vous appuyez sur le bouton [START (DEMARRER)].	<ul style="list-style-type: none"> Le cordon modulaire est-il correctement connecté ? Le télécopieur distant fonctionne-t-il correctement ? Vérifiez auprès de l'expéditeur.
Le papier ne sort pas.	L'appareil contient-il du papier ?
L'impression de la télécopie reçue est très sombre et illisible ou présente des bandes noires.	<ul style="list-style-type: none"> Effectuez une copie en local pour vérifier que le défaut d'impression ne provient pas de l'appareil. L'original est-il parfaitement lisible ? Vérifiez auprès de l'expéditeur. Le problème est-il dû à une erreur d'opération ou à un incident survenu sur le télécopieur distant ? Vérifiez auprès de l'expéditeur.
Le papier sort, mais n'est pas imprimé.	<ul style="list-style-type: none"> Le niveau de toner est-il suffisant ? L'original est-il placé correctement sur le télécopieur distant ? Vérifiez auprès de l'expéditeur.
Incidents papier fréquents.	<ul style="list-style-type: none"> Le format du bac est-il correctement défini ? Le bac est-il correctement installé ? Un type de papier spécifique est-il utilisé ?



Si ces indications ne suffisent pas pour résoudre le problème ou si l'erreur n'est pas répertoriée dans le tableau, contactez votre distributeur.

Caractéristiques techniques du télécopieur

Format de l'original (Amérique du Nord)	LG, LT, ST
Format de l'original (format A/B)	A4, A5, B5, FOLIO
Format du papier d'impression (Amérique du Nord)	8,5" x 14" (LG), 8,5" x 11" (LT), 5,5" x 8,5" (ST)
Format du papier d'impression (format A/B)	210 mm x 297 mm (A4), 148 mm x 210 mm (A5), 182 mm x 257 mm (B5), 210 mm x 330 mm (FOLIO)
Compatibilité des modes de communication	Mode exclusif, ECM, G3
Résolution transmise	Horizontale : 8 points/mm, 16 points/mm, 300 points/pouce
	Verticale : 3,85 lignes/mm, 7,7 lignes/mm, 15,4 lignes/mm, 300 points/pouce
Vitesse de transmission	33600/31200/28800/26400/24000/21600/19200/16800/14400/12000/9600/7200/4800/2400 bps
Systèmes de codage	JBIG/MMR/MR/MH
Capacité mémoire	Transmission/réception : 1 Go *1
Type de matériel	Modèle de type console, type mixte transmission/réception
Réseau utilisable	Réseau téléphonique public commuté (RTPC)

*1 Pour les disques durs, l'abréviation "Mo" correspond à 1 million d'octets. (La capacité totale d'un disque dur dépend de l'environnement d'exploitation.)

Pour une durée moyenne de mise hors tension du système de 12 heures par jour, nous estimons la durée de vie de la batterie à 5 ans. Pour réparer ou remplacer la batterie, contactez votre revendeur. (La réparation et le remplacement sont facturés.)

* Les caractéristiques et la présentation sont susceptibles d'être modifiées sans préavis afin d'améliorer le produit.

* En cas de dysfonctionnement, contactez le service d'assistance.

* Les modèles suivants sont pris en charge :

MB760dnfax, MB770dn, MB770dnfax, MB770dfn, ES7170dn MFP, ES7170dfn MFP, MB760, MB770, MB770f, MPS5502mb, MPS5502mbf

● RÉSOLUTION DES PROBLÈMES DE NUMÉRISATION

1

Problèmes de numérisation

Cette section explique comment résoudre les problèmes liés à l'utilisation des données de numérisation.

Impossible d'envoyer mes données de numérisation par courrier électronique

2

Description du problème

J'ai numérisé un document et envoyé la copie en pièce jointe d'un courrier électronique, mais ce dernier n'est pas parvenu au destinataire.

Résolution du problème

Vérifiez les points suivants :

- Les adresses électroniques indiquées sont correctes.
- L'appareil est correctement configuré pour le réseau et connecté à ce dernier.
- L'adresse du serveur SMTP est bien définie dans les paramètres du client SMTP.
- Le numéro de port est bien défini dans les paramètres du client SMTP.
- Les paramètres SSL et/ou d'authentification sont bien définis dans les paramètres du client SMTP.
- La taille des données du fichier joint est inférieure ou égale à la taille maximale de données pouvant être reçues par le destinataire.

3

Pour plus d'informations sur les paramètres réseau, reportez-vous au **Guide de l'application TopAccess**.

Pour plus d'informations sur l'envoi par courrier électronique de l'image numérisée, reportez-vous au **Guide des fonctions de base**.

4

Données enregistrées dans le dossier partagé introuvables

Description du problème

J'ai numérisé un document et enregistré la copie dans le dossier partagé de l'appareil, mais le fichier enregistré est introuvable.

Résolution du problème

- Sous Windows, recherchez le réseau de l'appareil à l'aide de la fonction de recherche de l'Explorateur. Les données sont stockées dans le dossier partagé de l'appareil intitulé "FILE_SHARE".
- Sous Macintosh, recherchez le réseau de l'appareil à l'aide du Finder et accédez au dossier intitulé "FILE_SHARE".
- Si vous ne trouvez pas l'appareil sur le réseau, vérifiez que le protocole serveur SMB est activé dans TopAccess.

Pour plus d'informations sur les paramètres réseau, reportez-vous au **Guide de l'application TopAccess**.

Pour plus d'informations sur le stockage de l'image numérisée, reportez-vous au **Guide des fonctions de base**.

● RÉSOLUTION DES PROBLÈMES LIÉS À L'APPLICATION e-Filing

Problèmes liés à l'utilitaire Web e-Filing

Cette section explique comment résoudre les problèmes liés à l'utilitaire Web e-Filing. Vous y trouverez également les messages d'erreur susceptibles de s'afficher, ainsi que les mesures à prendre dans chacun des cas.

Interruption de la session par l'utilitaire Web e-Filing

Description du problème

Le message "Cette opération met fin à votre session e-Filing" apparaît et vous revenez à la page principale de l'utilitaire Web e-Filing.

Solution n°1

Si vous cliquez sur le bouton [Return], [Rafraîchir(Refresh)] ou [home] ou sur le lien [Connexion(login)], ce message s'affiche et vous revenez à la page principale de l'utilitaire Web e-Filing. Dans ce cas, répétez l'opération souhaitée.

Solution n° 2

Si vous fermez la fenêtre en cliquant sur le bouton [x] du navigateur, le message "Cette opération met fin à votre session e-Filing" s'affiche et la session e-Filing s'arrête. Finalisez l'opération en cours avant de fermer la fenêtre.

Solution n°3

Si vous tentez d'accéder à la fenêtre principale alors que la fenêtre secondaire est active, le message "Cette opération met fin à votre session e-Filing." s'affiche et le traitement exécuté dans la fenêtre secondaire s'arrête. N'utilisez pas la fenêtre principale tant que le traitement exécuté dans la fenêtre secondaire n'est pas achevé.

Affichage répété de plusieurs fenêtres secondaires

Description du problème

Plusieurs fenêtres secondaires s'affichent de façon répétée et e-Filing devient incontrôlable.

Résolution du problème

Fermez toutes les fenêtres et quittez le navigateur. Relancez ensuite le navigateur et supprimez les fichiers de cookie de la boîte de dialogue "Internet Option" (Internet Explorer).

L'affichage des éléments du volet Contenu prend du temps.

Description du problème

L'affichage des éléments du volet Contenu prend du temps.

Résolution du problème

Si le volet Contenu comporte plus de 100 éléments, ceux-ci peuvent mettre un certain temps à s'afficher. Moins le nombre d'éléments est élevé, plus l'affichage est rapide.

Messages d'erreur

Lorsqu'un message d'erreur s'affiche, reportez-vous au tableau ci-dessous pour résoudre le problème.

Message	Résolution du problème
Une erreur interne s'est produite. Recommencez l'e-Filing.	Mettez l'appareil hors tension, remettez-le sous tension, puis recommencez. Si le message persiste, contactez votre administrateur réseau ou votre revendeur.
Votre session e-Filing a expiré. Veuillez la redémarrer.	Quittez e-Filing et augmentez la valeur du paramètre de minuterie de session dans la page Setup du mode administrateur dans TopAccess. Redémarrez ensuite e-Filing.
Les éléments ont été modifiés.	Les éléments sont modifiés par un autre utilisateur. Recommencez une fois que l'autre utilisateur a terminé.

RÉSOLUTION DES PROBLÈMES LIÉS À L'APPLICATION e-Filing

Message	Résolution du problème
Impossible de lancer une session e-Filing. Le disque est saturé.	Supprimez les données inutiles via le tableau de bord. Pour plus d'informations sur la suppression de données via le tableau de bord, reportez-vous au Guide de l'application e-Filing .
Echec de la création d'une boîte. Le disque est saturé.	Supprimez les données inutiles à l'aide de la fonction d'administration ou supprimez les données des boîtes afin de libérer de l'espace sur le disque dur.
Echec de la création d'un dossier. Le disque est saturé.	Supprimez les données inutiles à l'aide de la fonction d'administration ou supprimez les données des boîtes afin de libérer de l'espace sur le disque dur.
Echec de la modification du document. Le disque est saturé.	Supprimez les données inutiles à l'aide de la fonction d'administration ou supprimez les données des boîtes afin de libérer de l'espace sur le disque dur.
Echec de l'insertion d'une page. Le disque est saturé.	Supprimez les données inutiles à l'aide de la fonction d'administration ou supprimez les données des boîtes afin de libérer de l'espace sur le disque dur.
Echec de l'archivage des documents. Le disque est saturé.	Supprimez les données inutiles à l'aide de la fonction d'administration ou supprimez les données des boîtes afin de libérer de l'espace sur le disque dur.
Echec du chargement du fichier archivé. Le disque est saturé.	Supprimez les données inutiles à l'aide de la fonction d'administration ou supprimez les données des boîtes afin de libérer de l'espace sur le disque dur.
Echec de la fonction Couper. Le disque est saturé.	Supprimez les données inutiles à l'aide de la fonction d'administration ou supprimez les données des boîtes afin de libérer de l'espace sur le disque dur.
Echec de la fonction Copie. Le disque est saturé.	Supprimez les données inutiles à l'aide de la fonction d'administration ou supprimez les données des boîtes afin de libérer de l'espace sur le disque dur.
Echec de la fonction Coller. Le disque est saturé.	Supprimez les données inutiles à l'aide de la fonction d'administration ou supprimez les données des boîtes afin de libérer de l'espace sur le disque dur.
Echec de l'enregistrement. Le disque est saturé.	Supprimez les données inutiles à l'aide de la fonction d'administration ou supprimez les données des boîtes afin de libérer de l'espace sur le disque dur.
Echec de la création d'un dossier. Le nombre maximal de dossiers a été atteint.	Supprimez les dossiers inutiles et créez un nouveau dossier. Vous pouvez créer jusqu'à 100 dossiers dans chaque boîte.
Impossible de créer un document. Le nombre maximal de documents a été atteint.	Supprimez les documents inutiles et créez un nouveau document. Chaque boîte et dossier peut contenir jusqu'à 400 documents.
Echec de l'insertion d'une page. Le nombre max. de pages est atteint.	Supprimez les pages inutiles et insérez une nouvelle page. Chaque document peut contenir jusqu'à 200 pages.
Echec de la fonction Coller. Le nombre max. de pages est atteint.	Supprimez les pages inutiles et collez des pages dans le document. Chaque document peut contenir jusqu'à 200 pages.
Echec de la fonction Couper. Les éléments ont été supprimés ou modifiés.	Actualisez la page et assurez-vous que l'élément a été supprimé ou est en cours de modification.
Echec de la fonction Copie. Les éléments ont été supprimés ou modifiés.	Actualisez la page et assurez-vous que l'élément a été supprimé ou est en cours de modification.
Echec de la fonction Coller. Les éléments ont été supprimés ou modifiés.	Actualisez la page et assurez-vous que l'élément a été supprimé ou est en cours de modification.
Echec de la suppression. Les éléments ont été supprimés ou modifiés.	Actualisez la page et assurez-vous que l'élément a été supprimé ou est en cours de modification.
Veillez saisir un mot de passe valide.	Saisissez le mot de passe correct.
Un dossier de ce nom existe déjà. Recommencez.	Choisissez un nom qui n'a pas encore été utilisé dans la boîte.
Un autre utilisateur effectue une opération d'archivage ou de téléchargement. Recommencez plus tard.	Le document est archivé ou téléchargé par un autre utilisateur. Recommencez une fois que l'autre utilisateur a terminé.
Taille limite d'archivage dépassée. Impossible d'archiver.	Vous ne pouvez pas créer de fichier archive supérieur à 2 Go. Pour ne pas dépasser cette limite, créez plusieurs petits fichiers au lieu d'un seul.
La boîte ne peut pas être effacée. Un des documents qu'elle contient est en cours d'utilisation.	L'un des documents de la boîte est en cours d'utilisation. Recommencez une fois que l'autre utilisateur a terminé.
Le document est en cours d'utilisation. Recommencez plus tard.	Le document sélectionné est en cours d'utilisation. Recommencez une fois que l'autre utilisateur a terminé.

Message	Résolution du problème
Format de fichier incorrect. Contactez l'administrateur.	Contactez votre administrateur pour convertir le fichier archive, puis réessayez.
L'application e-Filing n'est pas disponible. Recommencez plus tard.	L'application e-Filing n'a pas encore été activée. Réessayez ultérieurement.

1

2

3

4

RÉSOLUTION DES PROBLÈMES LIÉS AUX CONNEXIONS RÉSEAU

Recherche de l'appareil au sein du réseau

Impossible de localiser l'appareil sur le réseau

Description du problème

Je ne parviens pas à localiser l'appareil sur le réseau.

Résolution du problème

Des paramètres incorrects peuvent entraver la détection de l'appareil sur le réseau. Suivez la liste de contrôle ci-dessous afin de déterminer la cause du problème. Si le problème persiste, contactez votre revendeur.

N°	Points à vérifier	Oui	Non	Résolution du problème
1	La page d'initialisation a-t-elle été imprimée ? Si ce n'est pas le cas, patientez jusqu'à ce que la communication soit établie. Vérifiez les paramètres de protocole définis dans cette page. Sont-ils corrects ?	Étape suivante ↓	⇒	Définissez les protocoles appropriés.
2	Imprimez une page de configuration. Vérifiez qu'il n'y a ni contradiction ni incohérence entre les paramètres réseau actuellement définis et votre environnement réseau. Modifiez les paramètres réseau si nécessaire. Utilisez l'utilitaire de recherche d'ordinateur installé sur votre ordinateur Windows pour rechercher l'appareil par son nom. Avez-vous trouvé l'appareil ?	Étape suivante ↓	⇒	Définissez le protocole approprié si nécessaire. Après avoir détecté l'appareil, configurez le port pour qu'il soit correctement mappé à l'appareil.
3	Avez-vous trouvé d'autres ordinateurs connectés au même réseau ?	Étape suivante ↓	⇒	Vérifiez que les paramètres réseau de l'ordinateur client sont compatibles avec ceux de l'appareil.
4	Vérifiez l'activité du voyant de communication sur le concentrateur et/ou sur la carte d'interface réseau de l'appareil et sur le poste client. Les composants matériels semblent-ils fonctionner correctement ?	Étape suivante ↓	⇒	Contactez votre revendeur.
5	Vérifiez le câble Ethernet. Le débit Ethernet actuel est-il indiqué sur l'écran de configuration ETHERNET ([PARAMETRAGE(SETTING)] - [ADMIN] - [RESEAU(NETWORK)] - [ETHERNET]) ? Vérifiez également que le concentrateur que vous utilisez prend en charge le mode COMPLET. Le concentrateur prend-il en charge ce mode ?	Étape suivante ↓	⇒	Si le message "Lien non détecté" s'affiche sur l'écran de configuration ETHERNET, il est possible que le câble soit débranché ou possède un faux contact. Dans ce cas, vérifiez le câble et remplacez-le si nécessaire. Par ailleurs, si le concentrateur ne prend pas en charge le mode COMPLET, raccordez l'appareil au concentrateur à commutation. Si le paramètre de port du commutateur est réglé sur une communication semi-duplex, modifiez-le en sélectionnant le mode 10/100/1000 Mbps, le mode de communication duplex intégral ou le mode de négociation automatique. Contactez l'administrateur de votre réseau local pour obtenir de l'aide.
6	Assurez-vous que le nom de l'appareil est unique et que les bases de données des serveurs WINS et/ou DNS ne provoquent pas de conflits de nom avec les paramètres réseau de l'appareil. Si nécessaire, modifiez ces derniers. Une fois la communication rétablie, l'appareil est-il visible sur le réseau ?	Étape suivante ↓	⇒	Définissez correctement le nom NetBIOS du périphérique.
7	Si l'environnement réseau repose sur des structures de sous-réseau ou de super-réseau complexes, l'adresse IP utilisée par l'appareil se trouve-t-elle dans la plage d'adresses correctes de ces structures réseau ?	Fin	⇒	Contactez l'administrateur de votre réseau local pour obtenir de l'aide.

Impossible de localiser l'appareil via la recherche locale

Description du problème

Une recherche locale ne permet pas de détecter l'appareil.

Résolution du problème

En règle générale, l'appareil est détecté automatiquement via SNMP. Lorsque le pilote TWAIN, le téléchargeur de fichiers, l'utilitaire Address Book Viewer, l'utilitaire de sauvegarde/restauration ou les pilotes de numérisation à distance, de numérisation en réseau ou d'imprimantes ne parviennent pas à détecter automatiquement l'appareil sur le réseau, les limites des protocoles pris en charge par l'ordinateur sont sans doute en cause. Dans certains cas, il est nécessaire d'ajouter ou de mettre à jour des composants réseau. Consultez la liste de contrôle ci-après pour tenter de résoudre le problème.

N°	Points à vérifier	Oui	Non	Résolution du problème
1	Le protocole SNMP est-il activé sur l'appareil ?	Étape suivante ↓	⇒	Activez le protocole SNMP (MIB).
2	Les paramètres SNMP de l'appareil et ceux du logiciel sont-ils identiques ?	Étape suivante ↓	⇒	SNMP V1/V2 : vérifiez si les noms de communauté de l'appareil et du logiciel sont identiques. SNMP V3 : vérifiez si chaque élément des paramètres SNMP de l'appareil et du logiciel sont identiques.
3	Vérifiez que la suite de protocoles installée sur l'ordinateur client a été mise à jour avec le logiciel le plus récent pour le système d'exploitation concerné. Si votre réseau ne prend en charge que le protocole IPX/SPX, assurez-vous que la dernière version du logiciel client Novell est installée.	Étape suivante ↓	⇒	Consultez le site Web du fournisseur pour obtenir des informations sur les mises à jour des produits et sur le support technique.
4	Imprimez une page de configuration de la carte réseau à partir de l'appareil. Celui-ci prend-il en charge le même protocole que le réseau ?	Étape suivante ↓	⇒	Définissez le protocole approprié.
5	Si nécessaire, modifiez les paramètres de protocole à partir de TopAccess et redémarrez l'appareil pour que les modifications soient prises en compte. Répétez l'étape 2. Le périphérique a-t-il été détecté ?	Fin	Étape suivante ↓	
6	Vérifiez la page de configuration de la carte réseau. Les paramètres de masque de sous-réseau et d'adresse IP sont-ils corrects ?	Étape suivante ↓	⇒	Définissez correctement le protocole TCP/IP.
7	Vérifiez que le routeur ne filtre pas les paquets de l'appareil. Le routeur traite-t-il correctement les paquets de l'appareil ?	Étape suivante ↓	⇒	Ajustez les paramètres du routeur.
8	Un autre ordinateur situé dans le même segment de réseau peut-il détecter l'appareil ?	Étape suivante ↓	⇒	Reportez-vous à la section ci-après pour tenter de résoudre le problème. P.38 "Recherche de l'appareil au sein du réseau"
9	Vérifiez la page de configuration de la carte réseau. Le numéro de série de l'unité est-il inclus dans le nom du périphérique ?	Étape suivante ↓	⇒	Contactez votre revendeur.
10	Vérifiez les activités de communication sur le port utilisé par l'appareil, l'intégrité du câble réseau, ainsi que le concentrateur ou le commutateur qui relie l'appareil au réseau. Remplacez tout composant du réseau qui est (ou vous semble) défectueux.	Fin	⇒	

Absence de réponse de l'appareil à la commande ping

Description du problème

L'appareil ne répond pas à la commande ping.

Résolution du problème

Vérifiez les paramètres réseau à l'aide de la liste de contrôle ci-dessous.

N°	Points à vérifier	Oui	Non	Résolution du problème
1	Vérifiez que la suite de protocoles TCP/IP est installée sur l'ordinateur client.	Étape suivante ↓	⇒	Reportez-vous à la section sur les connexions réseau de la documentation de votre système d'exploitation.
2	Vérifiez dans la page de configuration de la carte réseau que les paramètres du protocole TCP/IP sont corrects. L'adresse IP est-elle présente et correcte ? Les paramètres de masque de sous-réseau et de passerelle sont-ils corrects ?	Étape suivante ↓	⇒	Indiquez les paramètres TCP/IP qui conviennent.
3	Redémarrez l'appareil. Vérifiez la page de configuration de la carte réseau qui s'imprime. Les paramètres TCP/IP sont-ils corrects ?	Étape suivante ↓	⇒	Les paramètres ne font pas le lien, contactez votre revendeur.
4	Essayez d'envoyer une nouvelle commande ping à l'appareil. Celui-ci répond-il ?	Fin	Étape suivante ↓	
5	Pouvez-vous envoyer une commande ping à l'appareil à partir d'un autre ordinateur faisant partie du même réseau ? Si ce n'est pas le cas, l'adresse IP de l'appareil est peut-être incorrecte ou en dehors de la plage définie.	Étape suivante ↓	⇒	Contactez l'administrateur du réseau local pour obtenir une adresse IP correcte pour l'appareil.
6	Pouvez-vous envoyer une commande ping à un autre ordinateur situé sur le même réseau ?	Étape suivante ↓	⇒	Vérifiez les paramètres de protocole sur l'ordinateur pour vous assurer que les paramètres de la passerelle et du masque de sous-réseau sont corrects.
7	Si vous avez personnalisé le nom du périphérique, vous pouvez vérifier si la carte d'interface réseau redevient opérationnelle après avoir restauré les paramètres par défaut. Lorsque l'appareil redémarre automatiquement et qu'une page de configuration de la carte réseau s'imprime, le nom du périphérique comprend-il le numéro de série de l'unité de la carte réseau ?	Étape suivante ↓	⇒	La carte d'interface réseau est défectueuse ou mal installée. Contactez votre revendeur.
8	Vérifiez les activités de communication sur le port de l'appareil, l'intégrité du câble réseau, du concentrateur ou du commutateur qui relie l'appareil au réseau. Remplacez tout composant réseau qui vous semble défectueux. Pouvez-vous désormais communiquer avec l'appareil en envoyant une commande ping ?	Fin	⇒	Contactez votre revendeur.

Problèmes de recherche et d'authentification LDAP

Arrêt du réseau ou désactivation de l'écran tactile suite à une recherche LDAP

Description du problème

Après la recherche LDAP, le réseau s'arrête ou l'écran tactile est désactivé.

Résolution du problème

Suivez la liste de contrôle ci-dessous pour tenter de résoudre le problème. Si le problème persiste, contactez votre revendeur.

N°	Points à vérifier	Oui	Non	Résolution du problème
1	Le serveur LDAP fonctionne-t-il correctement ?	Étape suivante ↓	⇒	Vérifiez que le serveur LDAP fonctionne correctement.
2	La configuration du serveur LDAP est-elle correcte ?	Fin	⇒	Définissez les paramètres LDAP appropriés. Saisissez correctement le mot de passe, qui s'affiche sous forme d'astérisques.

Authentification LDAP excessivement longue

Description du problème

L'authentification LDAP sur l'écran tactile prend beaucoup de temps.

Résolution du problème

Suivez la liste de contrôle ci-dessous pour tenter de résoudre le problème. Si le problème persiste, contactez votre revendeur.

N°	Points à vérifier	Oui	Non	Résolution du problème
1	Le serveur LDAP fonctionne-t-il correctement ?	Étape suivante ↓	⇒	Vérifiez que le serveur LDAP fonctionne correctement.
2	La configuration du serveur LDAP est-elle correcte ?	Fin	⇒	Définissez les paramètres LDAP appropriés. Ressaisissez correctement le mot de passe, car il s'affiche sous forme d'astérisques.

Problèmes d'impression (liés au réseau)

La méthode la plus simple pour utiliser l'appareil en réseau consiste à installer celui-ci dans un environnement TCP/IP utilisant un serveur DHCP pour l'attribution mutuelle et dynamique d'adresses IP aux périphériques. L'utilisation des paramètres par défaut simplifie par ailleurs l'implémentation du réseau. Il peut néanmoins s'avérer nécessaire de personnaliser les paramètres en fonction de votre environnement.

Les configurations réseau courantes, ainsi que la procédure de configuration de l'appareil correspondante, sont décrites ci-dessous. Si après avoir exécuté toutes les opérations de la liste de contrôle correspondante vous ne parvenez toujours pas à imprimer de manière satisfaisante sur l'appareil, contactez votre distributeur.




- Vous pouvez modifier les paramètres des protocoles réseau par le biais de l'écran tactile de l'appareil ou de TopAccess (page d'administration).
- Pour connaître la signification des messages d'erreur qui peuvent s'afficher lors de l'installation des pilotes d'imprimantes, reportez-vous au **Guide des fonctions de base**.


Impression SMB sous Windows

N°	Points à vérifier	Oui	Non	Résolution du problème
1	Les propriétés de l'adresse IP sont-elles correctement définies ?	Étape suivante ↓	⇒	Définissez correctement l'adresse IP.
2	Le nom d'ordinateur Microsoft (nom de périphérique) est-il unique ?	Étape suivante ↓	⇒	Définissez correctement le nom du périphérique.
3	Le nom du groupe de travail est-il correct ?	Étape suivante ↓	⇒	Définissez correctement le groupe de travail.
4	Si le protocole IPv4 est pris en charge : l'adresse du serveur WINS est-elle correctement définie ? Si le protocole IPv6 est pris en charge : LLMNR est-il activé pour les paramètres IPv6 ?	Étape suivante ↓	⇒	Si le protocole IPv4 est pris en charge : définissez correctement l'adresse du serveur WINS ou saisissez "0.0.0.0" comme adresse du serveur WINS pour désactiver le service WINS. Si le protocole IPv6 est pris en charge : activez LLMNR pour les paramètres IPv6 en vous reportant au Guide de l'application TopAccess .
5	Si le protocole IPv4 est pris en charge : lorsque les ordinateurs clients se trouvent dans des segments différents, le service WINS fonctionne-t-il correctement ?	Étape suivante ↓	⇒	Si le protocole IPv4 est pris en charge : configurez le serveur WINS et activez-le sur l'appareil pour permettre aux utilisateurs d'y accéder à partir d'un segment différent.
6	L'appareil apparaît-il dans le voisinage réseau Windows ?	Étape suivante ↓	⇒	Reportez-vous à la section ci-après pour tenter de résoudre le problème. P.38 "Impossible de localiser l'appareil sur le réseau"


RÉSOLUTION DES PROBLÈMES LIÉS AUX CONNEXIONS RÉSEAU

N°	Points à vérifier	Oui	Non	Résolution du problème
7	Les pilotes d'imprimantes appropriés ont-ils été installés ?	Étape suivante ↓	⇒	Pour installer les pilotes d'imprimantes appropriés, reportez-vous au Guide des fonctions de base .
8	Le nom de port du pilote est-il correct ?	Étape suivante ↓	⇒	Pour configurer le port adéquat, reportez-vous au Guide des fonctions de base .
9	Pouvez-vous imprimer sur l'appareil ?	Fin	⇒	Reportez-vous à la section ci-après pour tenter de résoudre le problème.  P.26 "Impression impossible (problème de connexion réseau)"

Impression TCP brut ou LPR sous Windows

N°	Points à vérifier	Oui	Non	Résolution du problème
1	Les propriétés de l'adresse IP sont-elles correctement définies ?	Étape suivante ↓	⇒	Définissez correctement l'adresse IP.
2	Le support d'impression TCP brut est-il correctement configuré ?	Étape suivante ↓	⇒	Configurez correctement le service d'impression TCP brut.
3	L'impression LPR/LPD est-elle correctement configurée ?	Étape suivante ↓	⇒	Configurez correctement le service d'impression LPD.
4	Les pilotes d'imprimantes appropriés ont-ils été installés ?	Étape suivante ↓	⇒	Pour installer les pilotes d'imprimantes appropriés, reportez-vous au Guide des fonctions de base .
5	Le port TCP brut ou LPR est-il configuré avec l'adresse IP appropriée ?	Étape suivante ↓	⇒	Pour configurer le port adéquat, reportez-vous au Guide des fonctions de base .
6	Pouvez-vous imprimer sur l'appareil ?	Fin	⇒	Reportez-vous à la section ci-après pour tenter de résoudre le problème.  P.26 "Impression impossible (problème de connexion réseau)"

Impression IPP sous Windows

N°	Points à vérifier	Oui	Non	Résolution du problème
1	Les propriétés de l'adresse IP sont-elles correctement définies ?	Étape suivante ↓	⇒	Définissez correctement l'adresse IP.
2	Le serveur HTTP est-il activé sur l'appareil ?	Étape suivante ↓	⇒	Activez le serveur HTTP dans le service réseau HTTP.
3	Le support d'impression IPP est-il correctement configuré ?	Étape suivante ↓	⇒	Configurez correctement le service d'impression IPP.
4	Les pilotes d'imprimantes appropriés ont-ils été installés ?	Étape suivante ↓	⇒	Pour installer les pilotes d'imprimantes appropriés, reportez-vous au Guide des fonctions de base .
5	Le port IPP est-il configuré avec l'URL appropriée ?	Étape suivante ↓	⇒	Pour configurer le port adéquat, reportez-vous au Guide des fonctions de base .
6	Pouvez-vous imprimer sur l'appareil ?	Fin	⇒	Reportez-vous à la section ci-après pour tenter de résoudre le problème.  P.26 "Impression impossible (problème de connexion réseau)"

Impression Novell dans un environnement NetWare

N°	Points à vérifier	Oui	Non	Résolution du problème
1	Les protocoles IPX/SPX sont-ils activés ? Le type de trame sélectionné est-il correct ?	Étape suivante ↓	⇒	Définissez correctement les protocoles IPX/SPX.
2	Le cas échéant, avez-vous correctement configuré l'impression basée sur file d'attente ?	Étape suivante ↓	⇒	Configurez correctement le serveur NetWare.
3	Avez-vous configuré l'appareil en vue d'une connexion NetWare ?	Étape suivante ↓	⇒	Définissez correctement les paramètres réseau NetWare.
4	Avez-vous configuré l'appareil pour le service d'impression NetWare ?	Étape suivante ↓	⇒	Configurez correctement le service d'impression NetWare.
5	Les pilotes d'imprimantes appropriés ont-ils été installés ?	Étape suivante ↓	⇒	Pour installer les pilotes d'imprimantes appropriés, reportez-vous au Guide des fonctions de base .
6	Le port IPP est-il configuré avec l'URL appropriée ?	Étape suivante ↓	⇒	Pour configurer le port adéquat, reportez-vous au Guide des fonctions de base .
7	L'appareil apparaît-il dans le voisinage réseau Windows ?	Étape suivante ↓	⇒	Vérifiez que le protocole SMB est activé sur les ordinateurs clients.
8	Pouvez-vous imprimer sur l'appareil ?	Fin	⇒	Reportez-vous à la section ci-après pour tenter de résoudre le problème. P.26 "Impression impossible (problème de connexion réseau)"

Environnement Macintosh

N°	Points à vérifier	Oui	Non	Résolution du problème
1	Les propriétés de l'adresse IP sont-elles correctement définies ?	Étape suivante ↓	⇒	Définissez correctement l'adresse IP.
2	Pouvez-vous accéder à d'autres périphériques du réseau à partir de l'ordinateur Macintosh ?	Étape suivante ↓	⇒	Reportez-vous à votre documentation sur la connexion réseau Macintosh ou contactez le support technique Macintosh.
3	Un autre ordinateur Macintosh du réseau peut-il imprimer sur l'appareil ? Si tel est le cas, comparez les paramètres afin de déterminer ceux qui doivent être modifiés pour que l'impression à partir de cet ordinateur soit possible.	Fin	⇒	Reportez-vous à votre documentation sur la connexion réseau Macintosh ou contactez le support technique Macintosh.

Problèmes liés au pilote de télécopie en réseau

Cette section explique comment résoudre les problèmes liés au pilote de télécopie en réseau.

Messages d'erreur d'installation du pilote de télécopie en réseau

! Remarque

Remplacez "Imprimante" par "Télécopie en réseau" comme indiqué dans la description de résolution des problèmes. Pour plus d'informations sur l'installation du pilote de télécopie en réseau, consultez le **Guide des fonctions de base**.

■ Le programme d'installation a besoin de copier les fichiers Windows NT

Description du problème

Le type de port sélectionné dans la boîte de dialogue "Ports d'imprimante" est incorrect.

Résolution du problème

1. Cliquez sur Cancel jusqu'à ce que l'assistant d'ajout d'imprimante se referme.
2. Sélectionnez [Ajouter une imprimante(Add a printer)] dans le dossier Périphériques et imprimantes pour démarrer l'assistant d'ajout d'imprimante, puis effectuez de nouveau l'installation.
3. Lorsque l'écran de sélection de port apparaît, sélectionnez [Port local(Local port)] pour ajouter une imprimante.

■ Le DVD logiciel client est nécessaire

Description du problème

Lors de l'ajout d'un nouveau pilote d'imprimante, l'utilisateur n'a pas choisi l'option Disquette fournie, mais a sélectionné le nom de l'appareil dans la liste Ajout d'imprimante.

Résolution du problème

1. Cliquez sur Cancel dans l'assistant d'ajout d'imprimante.
2. Sélectionnez [Ajouter une imprimante(Add a printer)] dans le dossier Périphériques et imprimantes pour démarrer l'assistant d'ajout d'imprimante, puis effectuez de nouveau l'installation.
3. Lorsque l'écran de sélection d'une imprimante apparaît, sélectionnez [Disquette fournie(Have Disk)].
4. Sélectionnez [Utiliser un pilote existant(Use Existing Driver)] pour ajouter une autre copie d'un pilote existant ou recherchez le sous-répertoire contenant le fichier *.inf approprié.

■ Impossible de trouver le fichier *.DRV sur le DVD client

Description du problème

Lors de l'ajout d'un nouveau pilote d'imprimante, l'utilisateur n'a pas choisi l'option Disquette fournie, mais a sélectionné le nom de l'appareil dans la liste Ajouter une imprimante.

Résolution du problème

1. Cliquez sur Cancel dans l'assistant d'ajout d'imprimante.
2. Sélectionnez [Ajouter une imprimante(Add a printer)] dans le dossier Périphériques et imprimantes pour démarrer l'assistant d'ajout d'imprimante, puis effectuez de nouveau l'installation.
3. Lorsque l'écran de sélection d'une imprimante apparaît, sélectionnez [Disquette fournie(Have Disk)].
4. Recherchez le sous-répertoire contenant le fichier *.inf approprié.

■ Cet emplacement ne contient aucune information sur votre matériel

Description du problème

Le chemin d'accès au fichier *.inf que vous avez sélectionné lors de l'installation du pilote est trop long. Autrement dit, le chemin d'accès contient trop de caractères.

Résolution du problème

Copiez le répertoire contenant le fichier *.inf sur le disque local et recommencez l'installation.

■ Ce port est en cours d'utilisation

Description du problème

Soit le pilote était ouvert, soit il imprimait un travail, soit il était utilisé par une autre imprimante ou application lorsque vous avez tenté de le supprimer.

Résolution du problème

Avant de supprimer un port, assurez-vous que tous les travaux d'impression sont terminés. Si le problème persiste, fermez toutes les applications et réessayez. Vérifiez chaque pilote pour savoir si l'un d'entre eux utilise le même port. Si c'est le cas, commencez par modifier le paramétrage du port de ce pilote, puis supprimez le port.

■ Problème lié à l'installation de l'imprimante en cours

Description du problème

Le pilote n'a pas été installé correctement ; il est possible que la procédure d'installation n'ait pas été entièrement effectuée.

Résolution du problème

Supprimez le pilote, puis réinstallez-le à partir du DVD-ROM du logiciel ou téléchargez-le à partir de l'appareil.

Erreurs générales du pilote de télécopie en réseau

■ Le message "Impossible de se connecter au système multifonctions" apparaît

Description du problème

Lorsque les utilisateurs tentent d'accéder aux propriétés du pilote de télécopie en réseau, le message d'erreur "Impossible de se connecter au système multifonctions" apparaît.

Résolution du problème

La communication entre le pilote de télécopie en réseau et l'appareil a échoué. Vérifiez que l'appareil est sous tension. Si ce n'est pas le cas, mettez-le sous tension.

Connectez le pilote de télécopie en réseau à l'appareil par le biais de TopAccess. Si la connexion échoue, redémarrez l'ordinateur et l'appareil.

■ Les travaux de télécopie ne sont pas répertoriés dans l'écran "Logs - Transmission" de TopAccess

Description du problème

Lors de la validation des enregistrements des travaux de télécopie dans l'écran "Logs - Transmission" de TopAccess, les travaux de télécopie envoyés n'apparaissent pas.

Résolution du problème

Si le travail de télécopie en question n'apparaît pas dans la liste, le travail de transmission peut ne pas avoir été effectué. Dans ce cas, recherchez les travaux sans spécifier de code départemental via "ETAT TRAV.(JOB STATUS) - FAX(FAX)" sur l'écran tactile. Sélectionnez ensuite le travail de télécopie approprié et appuyez sur [ENVOYER(SEND)] pour le renvoyer.

■ Impossible de transmettre une télécopie avec une page de garde

Description du problème

Dans un pilote de télécopie en réseau qui est défini sur le port IPP, aucune page de garde n'est générée et une erreur XL se produit lors de la transmission de la télécopie lorsqu'un pilote d'imprimante dont le nom de fichier contient plus de 54 lettres est indiqué comme imprimante par défaut, et qu'une télécopie est envoyée avec une page de garde créée sous Microsoft Excel.

Résolution du problème

Définissez le nom de fichier du pilote d'imprimante avec au maximum 30 lettres.

Problèmes liés au réseau local sans fil

Cette section explique comment résoudre les problèmes liés au réseau local sans fil.

Message	Résolution du problème
Certificat incorrect	Vous avez installé un certificat non pris en charge. Réinstallez le certificat approprié. Cet appareil prend en charge les certificats md5RSA et sha1RSA uniquement.
Enregistrement du MAC incorrect	Échec de l'échange de clé SSL. Mettez l'appareil hors tension, puis à nouveau sous tension pour le redémarrer.
Certificat expiré	Le certificat a expiré. Vérifiez que l'heure est correctement définie ou que le certificat n'a pas expiré.
Certificat révoqué	Le certificat a été révoqué. Contactez votre administrateur réseau.

Message	Résolution du problème
Certificat inconnu	Le certificat d'autorité de certification installé ne peut pas servir de certificat de serveur. Veuillez à installer un certificat d'autorité de certification correct.
Echec de décompression	Cet appareil ne prend pas en charge la compression SSL. Désactivez la compression SSL sur le serveur RADIUS.
Echec de l'établissement d'une liaison	Il est possible qu'une méthode de chiffrement non prise en charge ait été définie sur le serveur. Veuillez à utiliser une méthode de chiffrement prise en charge.
Paramètre non conforme	Il est possible que vous utilisiez une version non prise en charge du protocole TLS. Veuillez à utiliser une version prise en charge du protocole TLS.
Pas de certificat	Aucun certificat n'est installé ou vous n'avez pas spécifié le nom du fichier de certificat. Veuillez à installer le certificat et à spécifier le nom du fichier de certificat.
Certificat erreur homologue	Le certificat d'autorité de certification installé ne peut pas vérifier le certificat de serveur sur le serveur RADIUS. Veuillez à installer un certificat d'autorité de certification correct.
Pas de certificat erreur homologue	Le serveur RADIUS établit la communication avec le certificat à l'aide du protocole TLS.
Pas de chiffrement homologue	Le serveur RADIUS fait appel à une méthode de chiffrement non prise en charge sur cet appareil.
Type certif. Erreur homologue non supp.	Cet appareil utilise un certificat que le serveur RADIUS ne prend pas en charge.
Message inattendu homologue	Le serveur RADIUS envoie un message non conforme à la norme TLS. Vérifiez les paramètres sur le serveur RADIUS.
Type d'erreur distante inconnue	Le serveur RADIUS envoie un message d'alerte indiquant un protocole TLS incorrect.
Certificat non supporté	Cet appareil utilise un certificat que le serveur RADIUS ne prend pas en charge.
Autorité de certification inconnue	Le certificat d'autorité de certification installé ne peut pas vérifier le certificat de serveur sur le serveur RADIUS. Veuillez à installer un certificat d'autorité de certification correct.
Impossible d'établir la connexion	Contactez votre administrateur.

Problèmes d'authentification du logiciel client

Impossible de se connecter à l'aide du logiciel client

Description du problème

Je ne peux pas me connecter à l'appareil à l'aide du logiciel client.

Résolution du problème

Si vous ne parvenez pas à vous connecter à l'appareil à l'aide du logiciel client, contactez l'administrateur de l'appareil. Étant donné que le nom d'utilisateur et le mot de passe enregistrés dans le logiciel client sont utilisés pour l'authentification en cas de connexion automatique, l'écran de connexion peut ne pas s'afficher.

● VÉRIFICATION DE L'ÉTAT DE L'APPAREIL AVEC TopAccess

Icônes d'état pour le matériel figurant dans l'onglet [Périphérique(Device)] de TopAccess

Lorsqu'une opération de maintenance est requise ou lorsqu'une erreur se produit sur l'appareil, des icônes symbolisant ces états apparaissent en regard de l'illustration de l'appareil dans l'onglet [Périphérique(Device)] de TopAccess. Voici les icônes affichées et leurs descriptions.

Pour plus d'informations sur l'onglet [Périphérique(Device)] de TopAccess, reportez-vous au **Guide de l'application TopAccess**.

Erreur d'imprimante 1



Cette icône signale l'utilisation d'une cartouche de toner non recommandée et l'arrêt de l'impression.

[P.60 "Remplacement de la cartouche d'impression"](#)

Erreur d'imprimante 2



Cette icône peut avoir plusieurs significations :

- Vous devez retirer le papier de l'empileuse face en haut/face en bas de l'appareil.
- Vous devez retirer le papier du bac de réception du finisseur.
- Vous devez retirer les agrafes coincées dans le finisseur.
 [P.14 "Lorsqu'un incident papier se produit dans le finisseur interne \(en option\)"](#)
- Vous n'utilisez pas la cartouche de toner recommandée.
 [P.60 "Remplacement de la cartouche d'impression"](#)
- L'appareil ne peut pas éjecter le papier vers l'empileuse face en haut/face en bas.

Capot ouvert



Cette icône indique que le capot frontal est ouvert.

Toner vide



Cette icône indique que le toner est épuisé.

[P.60 "Remplacement de la cartouche d'impression"](#)

Plus de papier



Cette icône indique qu'un bac est vide.

Incident papier



Cette icône indique qu'un incident papier s'est produit. Elle précise également l'emplacement de l'incident.

Agrafeuse vide



Cette icône indique que l'agrafeuse du finisseur est vide.

Demande d'assistance




Contactez votre revendeur pour planifier l'inspection de l'appareil.

Messages d'erreur

Lorsqu'un message s'affiche dans l'onglet [Périphérique(Device)] de TopAccess, reportez-vous au tableau ci-dessous pour savoir comment résoudre le problème.

Message dans TopAccess	Résolution du problème
Capot ouvert - Veuillez le fermer.	Fermez le capot frontal.
Capot de l'alimentation papier ouvert - Fermez le capot.	Fermez le capot de l'alimentation papier.
Capot de l'unité de transfert/transport ouvert - Fermez le capot.	Fermez l'unité de transfert/transport.
Capot du bypass ouvert - Veuillez le fermer.	Fermez le capot du bac d'insertion auxiliaire.
Le capot du bac de sortie est ouvert - Veuillez le fermer.	Fermez le capot de sortie.
Capot du toner ouvert - Veuillez le fermer.	Fermez le cache du toner.
Cache-exposition ouvert - Veuillez le fermer.	Fermez le cache-exposition.
Bac 1 Ouvert - Fermez le Bac 1.	Fermez le bac.
Bac 2 Ouvert - Fermez le Bac 2.	Fermez le bac.
Bac 3 Ouvert - Fermez le Bac 3.	Fermez le bac.
Bac 4 Ouvert - Fermez le Bac 4.	Fermez le bac.
Capot de l'unité recto verso ouvert - Fermez le capot.	Fermez le capot de l'unité recto verso automatique.
Stacker plein - Retirez le papier.	Retirez le papier de l'empileuse.
Bac supérieur plein - Retirez le papier.	Retirez le papier de l'empileuse.
Plus de papier in Bac 1 - Ajoutez du papier.	Placez du papier dans le bac.
Plus de papier in Bac 2 - Ajoutez du papier.	Placez du papier dans le bac.
Plus de papier in Bac 3 - Ajoutez du papier.	Placez du papier dans le bac.
Plus de papier in Bac 4 - Ajoutez du papier.	Placez du papier dans le bac.
Incident papier dans le séparateur de travaux - Veuillez dégager le trajet papier.	Suivez les instructions affichées sur l'écran tactile pour retirer le papier coincé.
Incident papier dans l'unité recto verso - Veuillez dégager le trajet papier.	Suivez les instructions affichées sur l'écran tactile pour retirer le papier coincé.
Incident d'insertion papier - Veuillez dégager le trajet papier.	Suivez les instructions affichées sur l'écran tactile pour retirer le papier coincé.
Incident papier dans l'imprimante - Veuillez dégager le trajet papier.	Suivez les instructions affichées sur l'écran tactile pour retirer le papier coincé.
Incident papier dans le finisseur - Veuillez dégager le trajet papier.	Retirez le papier coincé dans le finisseur. P.14 "Lorsqu'un incident papier se produit dans le finisseur interne (en option)"
Agrafeuse vide - Installez une cartouche d'agrafes.	Réapprovisionnez le finisseur en agrafes.
Ouvrez le capot et nettoyez la fenêtre d'exposition.	Nettoyez la vitre d'exposition.

Message dans TopAccess	Résolution du problème
Toner non reconnu - Vérifiez le toner.	Vérifiez et ajustez le façon de toner.
Toner noir vide - Installez la nouvelle cartouche de toner.	Remplacez le toner noir.  P.60 "Remplacement de la cartouche d'impression"
Toner noir presque vide - Préparez une nouvelle cartouche de toner.	Préparez la nouvelle cartouche de toner.
Fermez le capot de l'unité recto verso	Fermez le capot de l'unité recto verso.
Erreur fatale - Contactez un technicien.	Contactez votre revendeur.
Erreur du moteur principal - Contactez un technicien.	Contactez votre revendeur.
Erreur d'entrée de l'imprimante.	Contactez votre revendeur.
Erreur de scanner - Contactez un technicien.	Contactez votre revendeur.
Erreur de fixation - Contactez un technicien.	Contactez votre revendeur.

Codes d'erreur

Les pages de TopAccess répertorient les travaux d'impression, de transmission, de réception et de numérisation. Les codes d'erreur ci-après sont fournis dans ces pages, dans l'onglet [Journaux(Logs)] (aucun code n'est associé aux travaux ayant abouti). Ils permettent de déterminer la cause de l'erreur rencontrée.



Les codes d'erreur sont également affichés dans la fenêtre [JOURNAL(LOG)] de l'écran tactile. Lorsqu'un code d'erreur s'affiche sur l'écran tactile, reportez-vous aux listes ci-après.

Codes d'erreur relatifs aux travaux d'impression

Code d'erreur	Description du problème	Résolution du problème
4011	Travail annulé	Le travail a été annulé.
4021	Problème d'alimentation électrique	Assurez-vous que le câble d'alimentation électrique est correctement branché.
4031	Erreur de disque dur saturé	Supprimez les travaux d'impression privée superflus et les travaux d'impression départementale incorrects.
4041	Erreur d'authentification de l'utilisateur	L'utilisateur effectuant l'impression n'a pas été authentifié ou n'est pas enregistré. L'utilisateur doit s'authentifier ou s'enregistrer.
4042	Erreur d'authentification de code départemental	Vérifiez les informations concernant le code départemental enregistré dans l'appareil.
4045	La connexion au serveur LDAP ou le paramètre de son autorité est incorrect.	Contactez l'administrateur du serveur LDAP.
4111	Le nombre d'impressions a atteint "0".	Le nombre d'impressions indiqué par utilisateurs et codes départementaux a atteint "0" en même temps. Redéfinissez le nombre ou effectuez une initialisation.
4112	Le nombre d'impressions a atteint "0".	Le nombre d'impressions indiqué dans la gestion des utilisateurs a atteint "0". Redéfinissez le nombre ou effectuez une initialisation.
4113	Le nombre d'impressions a atteint "0".	Le nombre d'impressions indiqué dans la gestion des départements a atteint "0". Effectuez une initialisation.
4121	L'annulation des travaux est due à une erreur de compteur externe.	<ol style="list-style-type: none"> 1. Insérez une pièce et relancez l'impression. 2. Insérez une carte et relancez l'impression ou contactez votre administrateur. 3. Insérez le jeton clé et relancez l'impression. 4. Réinitialisez le paramètre d'impression programmée et relancez l'impression.
4211	Erreur de limitation du stockage des données d'impression	L'impression avec enregistrement temporaire des données sur le disque dur (impression d'épreuve, privée, programmée, etc.) est impossible. Utilisez l'impression normale.
4212	Erreur de limitation du stockage dans e-Filing	L'impression avec enregistrement des données sur disque dur (impression et e-Filing, impression vers e-Filing, etc.) est impossible. Utilisez l'impression normale.
4213	Erreur de limitation du stockage dans un fichier	La fonction de stockage dans un fichier est désactivée. Vérifiez les paramètres de l'appareil.

Code d'erreur	Description du problème	Résolution du problème
4214	Échec de la transmission de la télécopie/télécopie par Internet	La transmission de la télécopie/télécopie par Internet ou la fonction de télécopie en réseau/télécopie Internet est désactivée. Vérifiez les paramètres de l'appareil.
4221	Erreur d'impression privée uniquement	Les travaux autres que l'impression privée ne peuvent pas être imprimés. Lancez vos travaux dans le cadre d'une impression privée.
4311	Exécution du travail non autorisée	L'utilisateur n'a pas été autorisé à effectuer cette opération. Contactez votre administrateur.
4312	Stockage d'un fichier non autorisé	L'utilisateur n'a pas été autorisé à effectuer cette opération. Contactez votre administrateur.
4313	Stockage dans e-Filing non autorisé	L'utilisateur n'a pas été autorisé à effectuer cette opération. Contactez votre administrateur.
4314	Envoi d'une télécopie/télécopie par Internet non autorisé	L'utilisateur n'a pas été autorisé à effectuer cette opération. Contactez votre administrateur.
4321	Impression dans un paramètre spécifié non autorisée	L'utilisateur n'a pas été autorisé à effectuer cette opération. Contactez votre administrateur.
4411	Échec de la génération de données d'image	Vérifiez si le fichier à imprimer n'est pas endommagé. Relancez l'impression ou utilisez un autre pilote d'imprimante.
4412	Erreur de codage des signes doubles	Une erreur de codage des signes doubles s'est produite, car le fichier PDF est chiffré dans un script non pris en charge. L'impression du fichier par le biais de cette fonction est impossible.
4611	Échec du téléchargement de la police	La police ne peut pas être enregistrée, car le nombre de polices disponibles est trop élevé. Supprimez au moins une police.
4612	Échec du téléchargement de la police	La police ne peut pas être enregistrée, car il n'y a pas de place sur le disque dur. Supprimez au moins une police.
4613	Échec du téléchargement de la police	La police ne peut pas être enregistrée, car une erreur s'est produite. Relancez le téléchargement ou renouvelez les données de la police.
4621	Échec de la suppression de la police téléchargée	Vérifiez que la police à supprimer est enregistrée.
4F10	Échec de l'impression	Si l'erreur persiste après avoir retenté l'opération, mettez l'appareil hors tension, puis à nouveau sous tension. Réessayez. Si l'erreur persiste, contactez votre distributeur.

Codes d'erreur relatifs à la transmission et la réception

Code d'erreur	Description du problème	Résolution du problème
0012	Original coincé	Retirez l'original coincé.
0013	Capot ouvert	Fermez correctement le capot.
0020	Coupure d'électricité	Vérifiez le rapport de coupure d'électricité.
0030	Interruption due à des incidents papier au cours de la transmission directe	Retirez le papier coincé et recommencez la transmission.
0033	Erreur au niveau des transmissions/réceptions par invitation à émettre	Vérifiez le paramétrage des options de transmission/réception par invitation à émettre (code de sécurité, etc.) et l'existence du document à transmettre/recevoir par invitation à émettre.
0042	Mémoire saturée	Assurez-vous que la mémoire est suffisante avant de renouveler l'appel.
0050	Ligne occupée	Retentez les communications.
0053	Incohérence des données de sécurité lors de la transmission boîte aux lettres/relais	Vérifiez le code de sécurité du correspondant, le mot de passe système et vos paramètres.
00B0-00B5 00C0-00C4 00D0-00D2	Erreur de signal ou de qualité de ligne	Retentez les communications.
00E8	Erreur de disque dur	Retentez les communications. Si l'erreur persiste, contactez votre distributeur.
00F0	Défaillance logicielle	Retentez les communications. Si l'erreur persiste, contactez votre distributeur.
00F1	Bruit matériel	Retentez les communications. Si l'erreur persiste, contactez votre distributeur.
1C10	Problème d'accès au système	Mettez l'appareil hors tension, puis de nouveau sous tension. Exécutez à nouveau le travail posant problème. Si l'erreur persiste, contactez votre distributeur.

Code d'erreur	Description du problème	Résolution du problème
1C11	Mémoire insuffisante	Terminez tout travail en cours avant d'exécuter le travail générant une erreur. Si l'erreur persiste, mettez l'appareil hors tension, puis de nouveau sous tension et réessayez.
1C12	Erreur de réception des messages	Mettez l'appareil hors tension, puis de nouveau sous tension. Relancez le travail posant problème.
1C13	Erreur de transmission des messages	Mettez l'appareil hors tension, puis de nouveau sous tension. Relancez le travail posant problème.
1C14	Paramètre incorrect	Si un modèle est en cours d'utilisation, recréez-le. Si l'erreur persiste, mettez l'appareil hors tension, puis de nouveau sous tension et réessayez.
1C15	Capacité du fichier dépassée	Demandez à votre administrateur de modifier le paramètre "taille de fragmentation des pages" de la fonction de télécopie par Internet ou réduisez le nombre de pages et réessayez.
1C30-1C33	Problème d'accès au disque	Terminez tout travail en cours avant d'exécuter le travail générant une erreur. Si l'erreur persiste, mettez l'appareil hors tension, puis de nouveau sous tension et réessayez.
1C40	Problème de conversion de l'image	Mettez l'appareil hors tension, puis de nouveau sous tension. Relancez le travail posant problème. Si l'erreur persiste, contactez votre distributeur.
1C60	Échec du traitement du travail en cours. Espace de stockage insuffisant.	Réduisez le nombre de pages du travail en erreur, puis relancez-le. Vérifiez si l'espace sur le serveur ou le disque local est suffisant.
1C61	Échec de lecture du répertoire téléphonique	Mettez l'appareil hors tension, puis de nouveau sous tension. Relancez le travail posant problème. Réinitialisez les données du répertoire téléphonique, puis relancez le travail. Si l'erreur persiste, contactez votre distributeur.
1C63	Adresse IP du poste non définie	Demandez à votre administrateur de définir l'adresse IP de l'appareil.
1C64	Adresse électronique du poste non définie	Demandez à votre administrateur de définir l'adresse électronique de l'appareil.
1C65	Adresse SMTP non définie	Demandez à votre administrateur de définir l'adresse du serveur SMTP.
1C66	Erreur de délai d'attente du serveur	Vérifiez que le serveur SMTP fonctionne correctement.
1C69	Erreur de connexion au serveur SMTP	Demandez à votre administrateur de définir le nom ou le mot de passe de connexion du serveur SMTP, puis réessayez. Vérifiez que le serveur SMTP fonctionne correctement.
1C6B	Adresse électronique du poste incorrecte	Demandez à votre administrateur de vérifier la méthode d'authentification SMTP et l'adresse électronique du poste (elle doit être exempte de caractères non autorisés). Définissez la méthode d'authentification SMTP correcte ou supprimez le caractère non autorisé dans l'adresse électronique du poste.
1C6C	Adresse électronique de destination incorrecte	Vérifiez si l'adresse électronique de destination contient un caractère non autorisé. Supprimez le caractère non autorisé et réinitialisez l'adresse électronique de destination appropriée, puis réessayez.
1C6D	Erreur système	Mettez l'appareil hors tension, puis de nouveau sous tension. Relancez le travail posant problème. Si l'erreur persiste, contactez votre distributeur.
1C70	Client SMTP désactivé	Demandez à votre administrateur d'activer le client SMTP et relancez le travail.
1C71	Erreur d'authentification SMTP	Assurez-vous que le nom de connexion et le mot de passe sont corrects. Si SSL est activé, vérifiez que le numéro de port SSL est correctement défini.
1C72	Erreur POP avant SMTP	Vérifiez que les paramètres POP avant SMTP et les paramètres POP3 sont corrects.
1CC0	Travail annulé	Le travail a été annulé.
1CC1	Problème d'alimentation électrique	Assurez-vous que le câble d'alimentation électrique est correctement branché. Vérifiez également si la tension électrique est instable.
3A10	Erreur de format MIME	Demandez à l'expéditeur de renvoyer le courrier électronique au format MIME1.0.
3A20	Erreur de traitement du courrier électronique	Demandez à l'expéditeur de renvoyer le courrier électronique.
3A30	Erreur de délai d'attente de courrier électronique partiel	Demandez à l'expéditeur de renvoyer le courrier électronique ou modifiez les paramètres du délai d'attente partiel.
3A40	Courrier électronique partiel reçu incorrect	Demandez à l'expéditeur de renvoyer le courrier électronique partiel au format RFC2046.
3A50	Erreur de disque dur saturé	Demandez à l'expéditeur de renvoyer le courrier électronique en le scindant en plusieurs courriers électroniques. Si cette erreur se produit suite à un manque de papier et à un nombre trop élevé de travaux en attente stockés sur le disque dur, ajoutez du papier pour activer les autres travaux.

Code d'erreur	Description du problème	Résolution du problème
3A70	Interruption de la réception d'un courrier électronique partiel	Demandez à votre administrateur d'activer la fonction de réception de courrier électronique partiel et à l'expéditeur de renvoyer son courrier électronique.
3A80	Courrier électronique partiel désactivé	Demandez à votre administrateur d'activer la fonction de réception de courrier électronique partiel et à l'expéditeur de renvoyer son courrier électronique.
3B10	Erreur de format de courrier électronique	Demandez à l'expéditeur de renvoyer le courrier électronique.
3B20	Erreur de type de contenu	Demandez à l'expéditeur de renvoyer le courrier électronique en vérifiant que les pièces jointes sont bien au format TIFF.
3B40	Erreur de décodage de courrier électronique	Demandez à l'expéditeur de renvoyer le courrier électronique.
3C10, 3C13	Erreur d'analyse TIFF	Demandez à l'expéditeur de renvoyer le courrier électronique en vérifiant que les pièces jointes sont bien au format TIFF.
3C20	Erreur de compression TIFF	Demandez à l'expéditeur de renvoyer son courrier électronique en vérifiant que les pièces jointes sont bien au format TIFF avec compression MH, MR, MMR ou JBIG.
3C30	Erreur de résolution TIFF	Demandez à l'expéditeur de renvoyer son courrier électronique en vérifiant que les pièces jointes sont bien au format TIFF, avec une résolution de 200 x 100, 200 x 200, 200 x 400, 300 x 300 ou 400 x 400 ppp.
3C40	Erreur de type de papier TIFF	Demandez à l'expéditeur de renvoyer le courrier électronique avec des fichiers TIFF joints qui peuvent être imprimés sur du papier autorisé pour l'appareil.
3C50	Erreur de transmission OffRamp	Demandez à l'expéditeur de préciser les numéros de télécopie corrects et de renvoyer le courrier électronique.
3C60	Erreur de sécurité OffRamp	Assurez-vous que les numéros de télécopie indiqués sont bien enregistrés dans le répertoire téléphonique de l'appareil. Si ce n'est pas le cas, enregistrez-les et demandez à l'expéditeur de renvoyer le courrier électronique avec les numéros de télécopie corrects.
3C70	Problème d'alimentation électrique	Indiquez si le travail est ou non récupéré. S'il ne l'est pas, demandez à l'expéditeur de renvoyer le courrier électronique.
3C90	Erreur de désactivation de la transmission de télécopie OffRamp	Vérifiez si le paramétrage MFP de la fonction d'envoi par télécopie est activé ou non.
3D10	Erreur d'adresse de destination	Vérifiez auprès de votre administrateur que les paramètres du serveur de messagerie et du serveur DNS sont corrects. Si tel est le cas, demandez à l'expéditeur de confirmer que l'adresse de destination est correcte.
3D20	Nombre maximal de destinations OffRamp dépassé	Demandez à l'expéditeur de ne pas définir plus de 40 destinations pour un travail via la passerelle OffRamp. L'appareil ne peut pas procéder à la transmission via une passerelle OffRamp vers plus de 40 destinations.
3D30	Unité de télécopie non installée	Vérifiez que l'unité de télécopie est installée et correctement connectée.
3E10	Erreur de communication du serveur POP3	Vérifiez auprès de votre administrateur si l'adresse du serveur POP3 est correcte et si le serveur POP3 fonctionne normalement. Si SSL est activé, vérifiez que le numéro de port SSL est correctement défini.
3E20	Erreur de délai d'attente de communication du serveur POP3	Vérifiez auprès de votre administrateur si le serveur POP3 fonctionne correctement et si le câble réseau est connecté au serveur.
3E30	Erreur de connexion POP3	Vérifiez auprès de votre administrateur si le nom d'utilisateur et le mot de passe POP3 sont corrects.
3E40	Erreur de type de connexion POP3	Demandez à votre administrateur si le type de connexion POP3 (Auto, POP3, APOP) est correctement défini.
3F10, 3F20	Erreur d'E/S du fichier	Demandez à l'expéditeur de renvoyer le courrier électronique. Si l'erreur persiste, contactez votre distributeur.

Codes d'erreur relatifs aux travaux de numérisation



Les erreurs liées aux travaux de numérisation sont signalées comme suit :

- Des messages d'état sont affichés dans le journal de TopAccess.
- Les codes d'erreur apparaissent sur l'écran tactile de l'appareil. Reportez-vous aux listes ci-dessous.

Code d'erreur	Description du problème	Résolution du problème
Fonction Messagerie électronique		
2C10, 2C12, 2C13, 2C20-2C22	État de travail incorrect	Une erreur système s'est produite pendant l'envoi d'un courrier électronique. Retentez l'envoi. Si l'erreur persiste, contactez votre distributeur.
2C11, 2C62	Mémoire insuffisante	Terminez tout travail en cours avant d'exécuter à nouveau le travail en erreur. Si l'erreur persiste, mettez l'appareil hors tension, puis de nouveau sous tension et réessayez.
2C14	Paramètre spécifié incorrect	Si vous utilisez un modèle, recréez-le. Si l'erreur persiste, mettez l'appareil hors tension, puis de nouveau sous tension et réessayez.
2C15	La taille du message a dépassé la limite ou la taille maximale	Vous envoyez trop de documents à la fois. Envoyez-les séparément.
2C30-2C33	Problème d'accès au disque	Terminez tout travail en cours avant d'exécuter à nouveau le travail en erreur. Si l'erreur persiste, mettez l'appareil hors tension, puis de nouveau sous tension et réessayez.
2C40	Échec de la conversion du format de fichier image	Cette erreur se produit lors de l'échec de la conversion dans un format PDF fortement compressé. Relancez la numérisation. Si l'erreur persiste, utilisez le format PDF normal. Lorsque cette erreur se produit lors d'une conversion dans un autre format que le format PDF fortement compressé, mettez l'appareil hors tension, puis de nouveau sous tension. Relancez la numérisation. Si l'erreur persiste, contactez votre distributeur.
2C43	Erreur de chiffrement. Échec de création d'un fichier	Si l'erreur persiste après avoir retenté l'opération, mettez l'appareil hors tension, puis à nouveau sous tension. Réessayez.
2C44	La création de fichiers n'était pas autorisée	La création d'un fichier non chiffré n'était pas autorisée. Configurez les paramètres de chiffrement et réessayez. Si vous souhaitez créer un fichier non chiffré, contactez l'administrateur.
2C45	Échec de la création de métadonnées	Vérifiez que les paramètres du modèle sont corrects, puis relancez la numérisation. Si l'erreur persiste, mettez l'appareil hors tension, puis de nouveau sous tension et réessayez.
2C60	Erreur de disque dur saturé au cours du traitement	Réduisez le nombre de pages du travail en erreur et réessayez. Vérifiez si l'espace sur le serveur ou le disque local est suffisant.
2C61	Échec de la lecture du répertoire téléphonique	Mettez l'appareil hors tension, puis de nouveau sous tension. Exécutez à nouveau le travail posant problème. Réinitialisez les données du répertoire téléphonique et relancez le travail. Si l'erreur persiste, contactez votre distributeur.
2C63	Adresse IP du poste non définie	Demandez à votre administrateur de définir l'adresse IP de l'appareil.
2C64	Adresse électronique du poste non définie	Demandez à votre administrateur de définir l'adresse électronique de l'appareil.
2C65, 2C66, 2C69	Échec de la connexion au serveur SMTP	Vérifiez que le serveur SMTP fonctionne correctement et que son adresse a été correctement définie.
2C6A	Échec d'envoi du courrier électronique	Mettez l'appareil hors tension, puis de nouveau sous tension. Relancez la numérisation. Si l'erreur persiste, contactez votre distributeur.
2C6B	Adresse incorrecte dans le champ De :	Demandez à votre administrateur de vérifier la méthode d'authentification SMTP et l'adresse électronique du poste (elle doit être exempte de caractères non autorisés). Définissez la méthode d'authentification SMTP correcte ou supprimez le caractère non autorisé dans l'adresse électronique du poste.
2C6C	Adresse incorrecte dans le champ A :	Assurez-vous que l'adresse électronique du destinataire est exempte de caractères non autorisés. Supprimez tout caractère non autorisé et redéfinissez l'adresse électronique de destination appropriée, puis réessayez.
2C70	Le service SMTP n'est pas disponible	Demandez à votre administrateur si le service SMTP est activé.

Code d'erreur	Description du problème	Résolution du problème
2C71	Erreur d'authentification SMTP	Assurez-vous que le nom de connexion et le mot de passe sont corrects. Si SSL est activé, vérifiez que le numéro de port SSL est correctement défini.
2C72	Erreur POP avant SMTP	Vérifiez que les paramètres POP avant SMTP et les paramètres POP3 sont corrects.
2CC0	Travail annulé	Le travail a été annulé.
2CC1	Problème d'alimentation électrique	Assurez-vous que le câble d'alimentation électrique est correctement branché. Relancez le travail.
Enreg. comme fichier		
2D10, 2D12, 2D13	État de travail incorrect	Mettez l'appareil hors tension, puis de nouveau sous tension. Retentez l'envoi. Si l'erreur persiste, contactez votre distributeur.
2D11	Mémoire insuffisante	Patiencez quelques instants et réessayez. Si l'erreur persiste, mettez l'appareil hors tension, puis de nouveau sous tension et réessayez.
2D14	Paramètre spécifié incorrect	Si vous utilisez un modèle, recréez-le. Si l'erreur persiste, mettez l'appareil hors tension, puis de nouveau sous tension et réessayez.
2D15	Capacité maximale du fichier dépassée	Divisez le fichier en plusieurs fichiers ou réessayez dans un format à page unique.
2D30	Échec de création du répertoire	Vérifiez que le répertoire de stockage est accessible en écriture et que l'espace sur le disque dans le répertoire est suffisant, puis réessayez. Si plusieurs travaux sont exécutés simultanément, l'erreur peut être due à un espace disque temporairement insuffisant. Dans ce cas, patientez quelques instants et réessayez. Si l'erreur persiste, mettez l'appareil hors tension, puis de nouveau sous tension et réessayez.
2D31, 2D33	Échec de création d'un fichier	Vérifiez que le répertoire de stockage est accessible en écriture et que l'espace sur le disque dans le répertoire est suffisant, puis réessayez. Si plusieurs travaux sont exécutés simultanément, l'erreur peut être due à un espace disque temporairement insuffisant. Dans ce cas, patientez quelques instants et réessayez. Si l'erreur persiste, mettez l'appareil hors tension, puis de nouveau sous tension et réessayez.
2D32	Échec de suppression d'un fichier	Vérifiez que le répertoire de stockage est accessible en écriture, puis relancez le travail. Si l'erreur persiste, mettez l'appareil hors tension, puis de nouveau sous tension et réessayez.
2D40	Échec de la conversion du format de fichier image	Cette erreur se produit lors de l'échec de la conversion dans un format PDF fortement compressé. Relancez la numérisation. Si l'erreur persiste, utilisez le format PDF normal. Lorsque cette erreur se produit lors d'une conversion dans un autre format que le format PDF fortement compressé, mettez l'appareil hors tension, puis de nouveau sous tension. Relancez la numérisation. Si l'erreur persiste, contactez votre distributeur.
2D43	Erreur de chiffrement. Échec de création d'un fichier	Si l'erreur persiste après avoir retenté l'opération, mettez l'appareil hors tension, puis à nouveau sous tension. Réessayez.
2D44	La création de fichiers n'était pas autorisée.	La création d'un fichier non chiffré n'était pas autorisée. Configurez les paramètres de chiffrement et réessayez. Si vous souhaitez créer un fichier non chiffré, contactez l'administrateur.
2D45	Échec de la création de métadonnées	Vérifiez que les paramètres du modèle sont corrects, puis relancez la numérisation. Si l'erreur persiste, mettez l'appareil hors tension, puis de nouveau sous tension et réessayez.
2D62	Échec de la connexion au réseau de destination. Vérifiez le chemin de destination.	Vérifiez que le dossier réseau est partagé sur votre réseau et relancez la numérisation. Si l'erreur persiste, demandez à votre administrateur de vérifier que le chemin ou l'adresse IP du serveur est correct(e). Vérifiez également que le serveur fonctionne correctement.
2D63	Le chemin d'accès au réseau est incorrect. Vérifiez le chemin de destination.	Vérifiez que vous indiquez le dossier réseau correct et relancez la numérisation.
2D64	Échec de la connexion au serveur de fichiers. Vérifiez le nom d'utilisateur et le mot de passe.	Vérifiez que le nom d'utilisateur et le mot de passe spécifiés pour la connexion au serveur de fichiers sont corrects ou que vous indiquez le serveur de fichiers approprié. Relancez la numérisation.
2D65	Le dossier contient trop de documents. Échec de la création d'un document	Supprimez les données dans le dossier de stockage local de l'appareil et relancez la numérisation.
2D66	Échec du traitement du travail en cours. Espace de stockage insuffisant.	Réduisez le nombre de pages du travail en erreur et réessayez. Vérifiez si l'espace sur le serveur ou le disque local est suffisant.
2D67	Service FTP non disponible	Demandez à votre administrateur si le service FTP est correctement configuré.

Code d'erreur	Description du problème	Résolution du problème
2D68	Service de partage de fichiers non disponible	Demandez à votre administrateur si le protocole SMB est activé.
2D69	Service NetWare non disponible	Demandez à votre administrateur si le protocole NetWare est activé.
2DA6	Échec de suppression d'un fichier	Supprimez les fichiers dans le dossier partagé avec l'Explorateur, mettez l'appareil hors tension, puis de nouveau sous tension, et relancez le travail en erreur. Si l'erreur persiste, contactez votre distributeur.
2DA7	Échec d'acquisition de la ressource	Mettez l'appareil hors tension, puis de nouveau sous tension. Exécutez à nouveau le travail posant problème. Si l'erreur persiste, contactez votre distributeur.
2DC0	Travail annulé	Le travail a été annulé.
2DC1	Problème d'alimentation électrique	Assurez-vous que le câble d'alimentation électrique est correctement branché. Relancez le travail.
Fonction Enregistrer sur USB		
2E10, 2E12, 2E13	État de travail incorrect	Mettez l'appareil hors tension, puis de nouveau sous tension. Exécutez à nouveau le travail posant problème. Si l'erreur persiste, contactez votre distributeur.
2E11	Mémoire insuffisante	Patiencez quelques instants et réessayez. Si l'erreur persiste, mettez l'appareil hors tension, puis de nouveau sous tension et réessayez.
2E14	Paramètre spécifié incorrect	Si vous utilisez un modèle, recréez-le. Si l'erreur persiste, mettez l'appareil hors tension, puis de nouveau sous tension et réessayez.
2E15	La taille du document a dépassé la limite ou la taille maximale	Divisez le fichier en plusieurs fichiers ou réessayez dans un format à page unique.
2E30	Échec de création du répertoire	Vérifiez que le répertoire de stockage est accessible en écriture et que l'espace sur le disque dans le répertoire est suffisant, puis réessayez. Si plusieurs travaux sont exécutés simultanément, l'erreur peut être due à un espace disque temporairement insuffisant. Dans ce cas, patientez quelques instants et réessayez. Si l'erreur persiste, mettez l'appareil hors tension, puis de nouveau sous tension et réessayez.
2E31, 2E33	Échec de création d'un fichier	Vérifiez que le répertoire de stockage est accessible en écriture et que l'espace sur le disque dans le répertoire est suffisant, puis réessayez. Si plusieurs travaux sont exécutés simultanément, l'erreur peut être due à un espace disque temporairement insuffisant. Dans ce cas, patientez quelques instants et réessayez. Si l'erreur persiste, mettez l'appareil hors tension, puis de nouveau sous tension et réessayez.
2E32	Échec de suppression d'un fichier	Mettez l'appareil hors tension, puis de nouveau sous tension. Exécutez à nouveau le travail posant problème. Si l'erreur persiste, contactez votre distributeur.
2E40	Échec de la conversion du format de fichier image	Cette erreur se produit lors de l'échec de la conversion dans un format PDF fortement compressé. Relancez la numérisation. Si l'erreur persiste, utilisez le format PDF normal. Lorsque cette erreur se produit lors d'une conversion dans un autre format que le format PDF fortement compressé, mettez l'appareil hors tension, puis de nouveau sous tension. Relancez la numérisation. Si l'erreur persiste, contactez votre distributeur.
2E43	Erreur de chiffrement. Échec de la création du fichier	Si l'erreur persiste après avoir retenté l'opération, mettez l'appareil hors tension, puis à nouveau sous tension. Réessayez.
2E44	La création de fichiers n'était pas autorisée	La création d'un fichier non chiffré n'était pas autorisée. Configurez les paramètres de chiffrement et réessayez. Si vous souhaitez créer un fichier non chiffré, contactez l'administrateur.
2E45	Échec de la création de métadonnées	Vérifiez que les paramètres du modèle sont corrects, puis relancez la numérisation. Si l'erreur persiste, mettez l'appareil hors tension, puis de nouveau sous tension et réessayez.
2E65	Le dossier contient trop de documents. Échec de la création d'un document	Supprimez les données dans le dossier de stockage local de l'appareil et relancez la numérisation.
2E66	Échec du traitement du travail en cours. Espace de stockage insuffisant.	Réduisez le nombre de pages du travail en erreur et réessayez. Vérifiez si l'espace sur le serveur ou le disque local est suffisant.
2EC0	Travail annulé	Le travail a été annulé.
2EC1	Problème d'alimentation électrique	Assurez-vous que le câble d'alimentation électrique est correctement branché. Relancez le travail.
Fonctions Numérisation à distance, Numérisation vers les services Web, Téléchargeur de fichiers		
2A20	Échec d'acquisition de la ressource	Relancez le travail en erreur. Si l'erreur persiste, mettez l'appareil hors tension, puis de nouveau sous tension et réessayez.

Code d'erreur	Description du problème	Résolution du problème
2A31	La fonction de numérisation vers les services Web n'est pas disponible	Vérifiez si la fonction de numérisation vers les services Web est activée. Si ce n'est pas le cas, activez-la.
2A40	Erreur système irrécupérable	Mettez l'appareil hors tension, puis de nouveau sous tension. Relancez la numérisation.
2A50	Le travail a été annulé	Le travail a été annulé.
2A51	Problème d'alimentation électrique	Assurez-vous que le câble d'alimentation électrique est correctement branché. Relancez le travail.
2A60	Échec de l'authentification pour la numérisation vers les services Web	Lorsque la fonction Télécopie et numérisation Windows est utilisée avec le pilote WIA, vérifiez si le nom d'utilisateur de connexion est enregistré. Lorsque le tableau de bord ou l'EVB de l'appareil est utilisé, vérifiez si le nom d'utilisateur de connexion est enregistré.
2A70	Autorisation insuffisante pour exécuter la fonction de numérisation à distance	Vérifiez si l'utilisateur est autorisé à exécuter ce travail.
2A71	Droits insuffisants pour exécuter la fonction de numérisation vers les services Web	Vérifiez si l'utilisateur est autorisé à exécuter ce travail.
2A72	Droits insuffisants pour accéder au champ e-Filing à l'aide l'utilitaire de numérisation	Vérifiez si l'utilisateur est autorisé à exécuter ce travail.
Stocker vers e-filing		
2B11	Échec de l'état du travail	Mettez l'appareil hors tension, puis de nouveau sous tension. Exécutez à nouveau le travail posant problème. Si l'erreur persiste, contactez votre distributeur.
2B20	Échec d'accès à un fichier	Mettez l'appareil hors tension, puis de nouveau sous tension. Exécutez à nouveau le travail posant problème. Si l'erreur persiste, contactez votre distributeur.
2B30	Espace disque insuffisant	Supprimez les documents inutiles dans e-Filing et réessayez.
2B31	Échec d'accès à e-Filing	Mettez l'appareil hors tension, puis de nouveau sous tension. Exécutez de nouveau le travail en erreur. Supprimez le fichier e-Filing ou le dossier spécifié et réinitialisez-le. Si vous ne parvenez pas à supprimer le fichier e-Filing ou le dossier spécifié, contactez votre distributeur.
2B50	Échec de traitement de l'image	Mettez l'appareil hors tension, puis de nouveau sous tension. Relancez la numérisation. Si l'erreur persiste, contactez votre distributeur.
2B51	Échec de traitement de l'image imprimée	Vérifiez qu'il est possible d'imprimer la liste de fonctions. Relancez l'impression. Si l'erreur persiste, contactez votre distributeur.
2B71	Le délai de stockage des documents e-Filing va expirer	Vérifiez si des documents utiles sont stockés dans e-Filing. Ils seront supprimés dans quelques jours.
2B80	Le disque de stockage des données e-Filing est saturé.	Supprimez tous les documents inutiles d'e-Filing.
2B90	Mémoire insuffisante	Mettez l'appareil hors tension, puis de nouveau sous tension. Relancez la numérisation. Si l'erreur persiste, contactez votre distributeur.
2BA0	Mot de passe de la boîte incorrect	Assurez-vous que le mot de passe est correct et relancez la numérisation, ou réinitialisez d'abord le mot de passe, puis relancez la numérisation. Effectuez cette opération avec le mot de passe de l'administrateur lorsque cette erreur se produit au cours de l'impression des données dans e-Filing. Si la reprise n'est toujours pas terminée ou si le mot de passe est incorrect pour d'autres opérations que des impressions (ouverture de fichier, etc.), contactez votre distributeur.
2BA1	Format de papier, mode couleur ou résolution incorrects.	Cette taille, ce mode couleur ou cette résolution ne sont pas pris en charge par e-Filing. Vérifiez le format du papier, le mode couleur ou la résolution.
2BB0	Travail annulé	Le travail a été annulé.
2BB1	Problème d'alimentation électrique	Assurez-vous que le câble d'alimentation électrique est correctement branché. Relancez le travail.
2BC0	Erreur système irrécupérable	Mettez l'appareil hors tension, puis de nouveau sous tension. Relancez la numérisation. Si l'erreur persiste, contactez votre distributeur.
2BD0	Problème d'alimentation électrique pendant la restauration e-Filing	Assurez-vous que le câble d'alimentation électrique est correctement branché. Relancez le travail.
2BE0	Échec d'obtention des paramètres de l'appareil	Mettez l'appareil hors tension, puis de nouveau sous tension. Relancez la numérisation.
2BF0	Nombre maximal de pages atteint	Réduisez le nombre de pages du travail contenant des erreurs, puis relancez-le.

Code d'erreur	Description du problème	Résolution du problème
2BF1	Nombre maximal de documents atteint	Supprimez les documents des boîtes ou des dossiers.
2BF2	Nombre maximal de dossiers atteint	Supprimez les dossiers des boîtes.
Paramètres réseau		
2500	Erreur de syntaxe. Impossible de reconnaître la commande	Vérifiez que l'adresse électronique du poste et celle de destination sont correctes. Vérifiez que le serveur de messagerie fonctionne correctement. Mettez l'appareil hors tension, puis de nouveau sous tension. Exécutez à nouveau le travail posant problème.
2501	Erreur de syntaxe dans les paramètres ou les arguments	Vérifiez que l'adresse électronique du poste et celle de destination sont correctes. Vérifiez que le serveur de messagerie fonctionne correctement. Mettez l'appareil hors tension, puis de nouveau sous tension. Exécutez à nouveau le travail posant problème.
2503	Séquence de commandes incorrecte	Vérifiez que le serveur de messagerie fonctionne correctement. Mettez l'appareil hors tension, puis de nouveau sous tension. Exécutez à nouveau le travail posant problème. Si l'erreur persiste, contactez votre distributeur.
2504	Paramètre de commandes non implémenté	Vérifiez que le serveur de messagerie fonctionne correctement. Mettez l'appareil hors tension, puis de nouveau sous tension. Exécutez à nouveau le travail posant problème. Si l'erreur persiste, contactez votre distributeur.
2550	Boîte aux lettres non disponible	Vérifiez que les adresses électroniques de destination sont correctes. Vérifiez les privilèges d'accès à la boîte aux lettres sur le serveur de messagerie.
2551	Utilisateur non local	Vérifiez que les adresses électroniques de destination sont correctes. Vérifiez que le serveur de messagerie fonctionne correctement.
2552	Stockage système insuffisant	Le fichier est trop volumineux pour la boîte aux lettres. Vérifiez la taille de la boîte aux lettres sur le serveur de messagerie électronique. Relancez la transmission en mode texte ou dans une résolution inférieure. Si l'erreur persiste, scindez le document et relancez la transmission.
2553	Nom de la boîte aux lettres non autorisé	Vérifiez si le nom de la boîte aux lettres du serveur de messagerie contient un caractère non autorisé.

2




Maintenance

Remplacement des consommables/des unités de maintenance	P.59
Maintenance	P.73
Déplacement ou transport de l'appareil	P.81







● Remplacement des consommables/des unités de maintenance





Remplacement de la cartouche d'impression (modèles MB)

⚠ Avertissement

	<ul style="list-style-type: none"> N'exposez pas le toner ou la cartouche de toner au feu. Le toner pourrait exploser, ce qui risquerait de provoquer des brûlures.
	<ul style="list-style-type: none"> Ne stockez pas la cartouche de toner à proximité d'un feu. Le toner pourrait prendre feu, ce qui risquerait de provoquer un incendie ou des brûlures.
	<ul style="list-style-type: none"> Si vous renversez du toner, n'utilisez surtout pas un aspirateur pour le nettoyer ; le toner pourrait prendre feu, notamment à cause des étincelles provoquées par les contacts électriques. Utilisez plutôt une serviette humide.

⚠ Attention

	<ul style="list-style-type: none"> Certains composants internes de l'appareil peuvent chauffer en cours de fonctionnement et provoquer des brûlures. Ne touchez pas les zones portant l'étiquette "Attention, température élevée".
	<ul style="list-style-type: none"> Tenez le toner et la cartouche de toner hors de la portée des enfants. Si des enfants avalent du toner, consultez immédiatement un médecin.
	<ul style="list-style-type: none"> En cas d'inhalation accidentelle, effectuez des gargarismes avec de grandes quantités d'eau et prenez une grande bouffée d'air pur. Consultez un médecin si nécessaire.
	<ul style="list-style-type: none"> En cas de contact avec les mains ou la peau, lavez la zone affectée avec de l'eau et du savon.
	<ul style="list-style-type: none"> En cas de contact avec les yeux, rincez immédiatement à grande eau. Consultez un médecin si nécessaire.
	<ul style="list-style-type: none"> En cas d'ingestion, buvez de grandes quantités d'eau pour diluer le toner. Consultez un médecin si nécessaire.

	<ul style="list-style-type: none"> En cas d'incidents papier ou lors du remplacement de la cartouche de toner, évitez tout contact avec le toner. En cas de contact avec les mains ou la peau, lavez la zone affectée avec de l'eau et du savon. En cas de contact avec les vêtements, lavez à l'eau froide ; l'eau chaude fixe le toner.
	<ul style="list-style-type: none"> N'essayez pas de démonter la cartouche de toner. Vous risquez d'inhaler du toner ou de tacher le sol, vos mains ou vos vêtements.
	<ul style="list-style-type: none"> Placez la cartouche de toner usagées dans un sac en plastique afin d'éviter tout déversement accidentel.
	<ul style="list-style-type: none"> En cas de déversement, nettoyez soigneusement le toner avec un chiffon humide.

Procédure de remplacement de la cartouche d'impression

Lorsque le message indiquant que la fin de la durée de vie de la cartouche d'impression approche s'affiche sur l'écran du panneau de commande, préparez une cartouche d'impression de rechange. Vous pouvez continuer à imprimer environ 250 feuilles jusqu'à l'affichage du message suivant.

Lorsque le message indiquant que la cartouche d'impression est épuisée et que l'impression cesse, remplacez la cartouche d'impression.

! Remarque

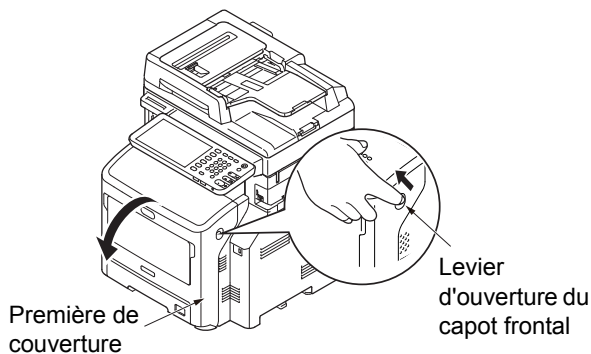
- La durée de vie réelle de la cartouche d'impression varie selon l'utilisation.

Remplacement de la cartouche d'impression

- 1** Insérez votre doigt dans le renforcement situé à droite de l'imprimante et tirez sur le levier d'ouverture du capot frontal pour ouvrir ce dernier.

Mémo

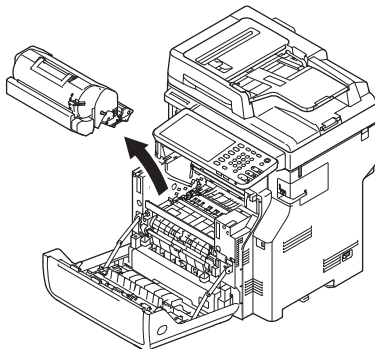
- Ouvrez délicatement le capot frontal. Si vous l'ouvrez trop rapidement, il est possible que le bac multifonctions s'ouvre à son tour.



- 2** Retirez la cartouche d'impression.

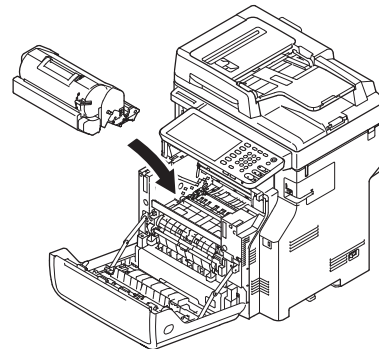
! Remarque

- Si de la poudre de toner adhère à la zone d'alimentation du papier à l'intérieur de l'imprimante, retirez-la à l'aide d'un chiffon humide préalablement essoré.

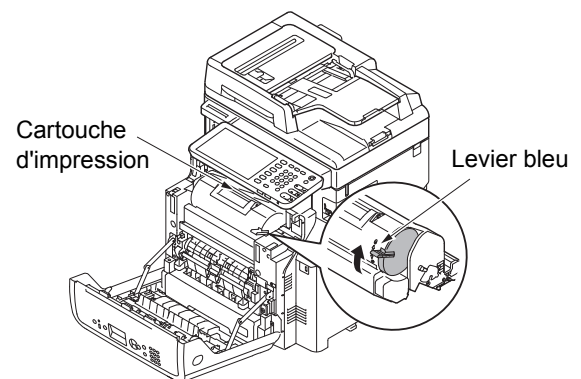


- 3** Retirez la nouvelle cartouche d'impression de son emballage et enlevez le déshydratant.

- 4** Installez la cartouche d'impression neuve dans l'imprimante.



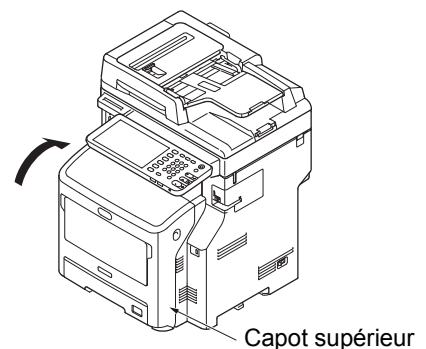
- 5** Actionnez le levier bleu de la cartouche d'impression dans le sens de la flèche tout en appuyant sur la surface supérieure de la cartouche.



- 6** Fermez le capot frontal.

! Remarque

- Il est impossible de fermer complètement le capot frontal si le capot supérieur n'est pas fermé.





- 7** Veillez à recycler les cartouches d'impression usagées.

Mémo











- Pour jeter une cartouche d'impression, mettez-la dans un sac en plastique ou dans un emballage similaire et jetez-la en respectant la réglementation locale.

Remplacement de la cartouche de toner ou du tambour photoconducteur (modèles ES/MPS)

⚠ Avertissement

	<ul style="list-style-type: none"> N'exposez pas le toner ou la cartouche de toner au feu. Le toner pourrait exploser, ce qui risquerait de provoquer des brûlures.
	<ul style="list-style-type: none"> Ne stockez pas la cartouche de toner à proximité d'un feu. Le toner pourrait prendre feu, ce qui risquerait de provoquer un incendie ou des brûlures.

⚠ Attention

	<ul style="list-style-type: none"> Certains composants internes de l'appareil peuvent chauffer en cours de fonctionnement et provoquer des brûlures. Ne touchez pas les zones portant l'étiquette "Attention, température élevée".
	<ul style="list-style-type: none"> Tenez le toner et la cartouche de toner hors de la portée des enfants. Si des enfants avalent du toner, consultez immédiatement un médecin.
	<ul style="list-style-type: none"> En cas d'inhalation accidentelle, effectuez des gargarismes avec de grandes quantités d'eau et prenez une grande bouffée d'air pur. Consultez un médecin si nécessaire.
	<ul style="list-style-type: none"> En cas de contact avec les mains ou la peau, lavez la zone affectée avec de l'eau et du savon.
	<ul style="list-style-type: none"> En cas de contact avec les yeux, rincez immédiatement à grande eau. Consultez un médecin si nécessaire.
	<ul style="list-style-type: none"> En cas d'ingestion, buvez de grandes quantités d'eau pour diluer le toner. Consultez un médecin si nécessaire.
	<ul style="list-style-type: none"> En cas d'incidents papier ou lors du remplacement de la cartouche de toner, évitez tout contact avec le toner. En cas de contact avec les mains ou la peau, lavez la zone affectée avec de l'eau et du savon. En cas de contact avec les vêtements, lavez à l'eau froide ; l'eau chaude fixe le toner.
	<ul style="list-style-type: none"> N'essayez pas de démonter la cartouche de toner. Vous risquez d'inhaler du toner ou de tacher le sol, vos mains ou vos vêtements.
	<ul style="list-style-type: none"> Placez la cartouche de toner usagées dans un sac en plastique afin d'éviter tout déversement accidentel.
	<ul style="list-style-type: none"> En cas de déversement, nettoyez soigneusement le toner avec un chiffon humide.

Procédure de remplacement de la cartouche du tambour photoconducteur

Lorsque la fin de la durée de vie du tambour photoconducteur approche, le message [Durée de vie approx tambour image noir(Black Image Drum Near Life.)] s'affiche sur l'écran tactile pour vous informer que vous devez vous procurer un tambour photoconducteur neuf. Vous pouvez continuer d'imprimer jusqu'à ce que le message [Installer nouveau tambour photoconducteur noir. Durée de vie du tambour photoconducteur.(Install new Black image drum. Image drum life.)] s'affiche ; à ce moment-là, l'impression cesse.

📝 Mémo

- Après l'affichage du message [Durée de vie approx tambour image noir(Black Image Drum Near Life.)], vous pouvez poursuivre l'impression avant l'affichage du message [Installer nouveau tambour photoconducteur noir. Durée de vie du tambour photoconducteur.(Install new Black image drum. Image drum life.)] s'affiche.
- Il est possible que vous ne puissiez pas reprendre l'impression si le toner est presque épuisé, même en ouvrant et en refermant le capot supérieur.

! Remarque

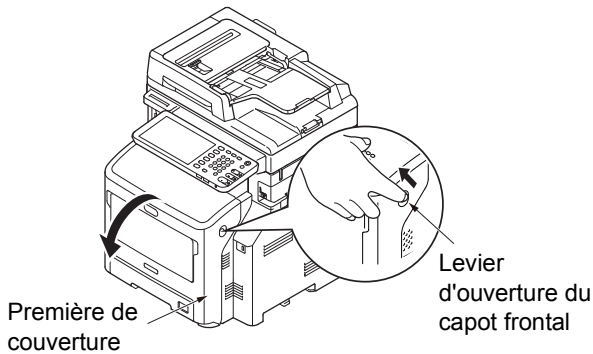
- Utilisez de nouvelles cartouches pour tambour photoconducteur. Il est possible que l'impression soit de mauvaise qualité si cela fait plus d'un an que vous utilisez la même cartouche.
- Si le toner atteint un niveau bas après le message [Installer nouveau tambour photoconducteur noir. Durée de vie du tambour photoconducteur.(Install new Black image drum. Image drum life.)] s'affiche, le même message s'affiche à nouveau si vous poursuivez l'impression. Selon les paramètres définis, il est possible que la cartouche de toner soit épuisée avant l'affichage du message [Installer nouveau tambour photoconducteur noir. Durée de vie du tambour photoconducteur.(Install new Black image drum. Image drum life.)].
- Si vous réglez [ADMIN] > [GENERAL] > [MESSAGE D'ETAT(STATUS MESSAGE)] > [MESSAGE DURÉE APPROX FOURNITURES(SUPPLIES NEAR LIFE MESSAGE)] sur [ARRET(OFF)] dans le menu FONCTION UTILISATEUR(USER FUNCTIONS), le message [Durée de vie approx tambour image noir(Black Image Drum Near Life.)] ne s'affiche pas.
- Pour optimiser les performances de votre appareil, utilisez des consommables Okidata.
- Pour obtenir de meilleurs résultats, utilisez des consommables Okidata. Des problèmes d'impression peuvent survenir si vous utilisez des consommables d'autres marques. Les réparations dues à des défaillances provoquées par des consommables d'autres marques ne sont pas couvertes par la garantie ou le contrat de maintenance. (L'utilisation de consommables d'autres marques n'entraîne pas forcément des problèmes, mais vous devez les utiliser avec précaution.)

Remplacez la cartouche de toner

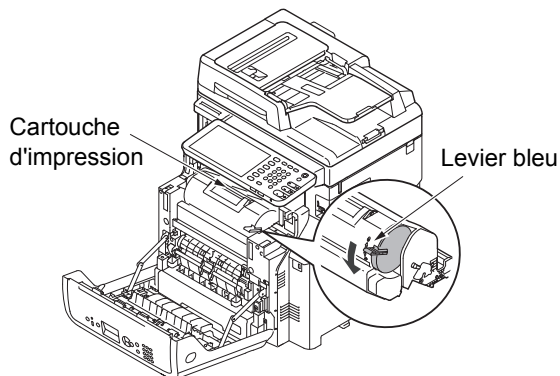
- 1** Insérez votre doigt dans le renforcement situé à droite de l'imprimante et tirez sur le levier d'ouverture du capot frontal pour ouvrir ce dernier.

! Remarque

- Ouvrez délicatement le capot frontal. Si vous l'ouvrez trop rapidement, il est possible que le bac multifonctions s'ouvre à son tour.



- 2** Agissez vers l'avant sur le levier bleu de la cartouche de toner tout en appuyant sur le haut de cette dernière pour la déverrouiller.



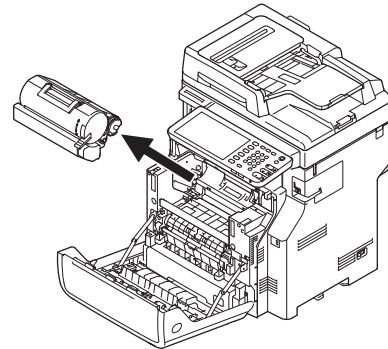
- 3** Dégagez la cartouche de toner dans le sens de la flèche.

! Avertissement

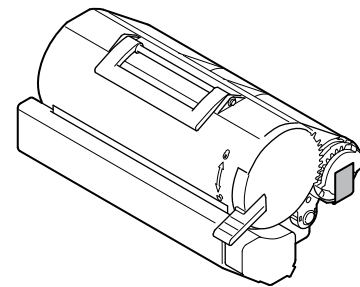
Risque de brûlure.



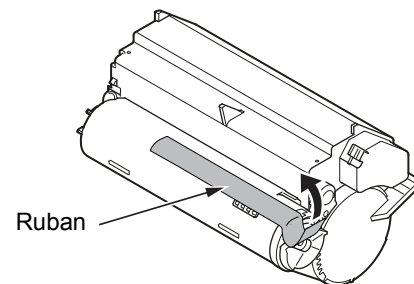
Ne jetez pas un tambour photoconducteur et une cartouche de toner usagés au feu. Ils peuvent exploser et le toner risque de provoquer des brûlures.



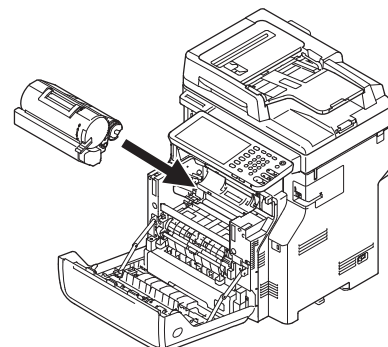
- 4** Retirez la cartouche de toner neuve de son emballage.



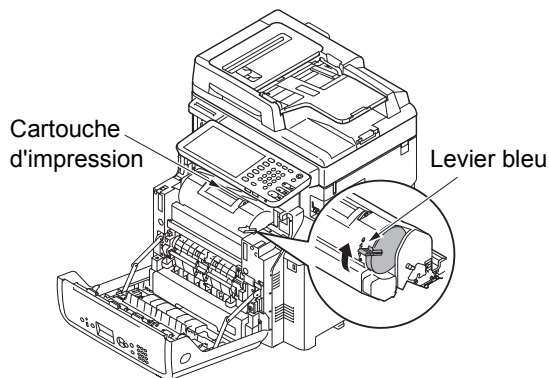
- 5** Retirez le ruban protecteur de la cartouche de toner.



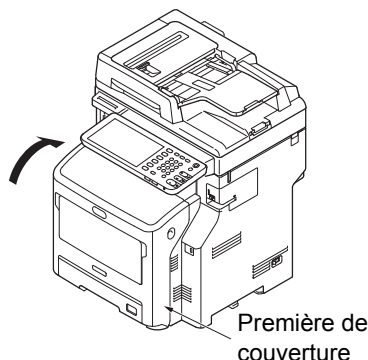
- 6** Installez la cartouche de toner neuve dans l'imprimante.



- 7** Agissez vers l'avant sur le levier bleu de la cartouche de toner tout en appuyant sur le haut de cette dernière pour la verrouiller.



- 8** Fermez le capot frontal.



- 9** Veillez à recycler les cartouches de toner usagées.

Mémo

- Pour mettre au rebut une cartouche de toner, placez-la dans un sac en plastique ou dans un contenant similaire et jetez-la conformément aux réglementations locales en vigueur dans votre pays.

Remplacement du tambour photoconducteur uniquement (pour continuer d'utiliser la cartouche de toner installée)

! Remarque

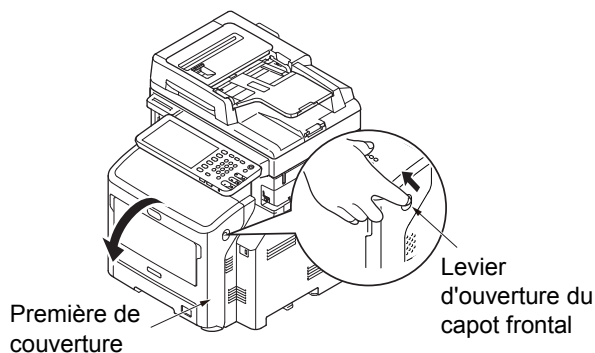
- Si vous utilisez un tambour photoconducteur neuf avec des cartouches de toner installées et préalablement utilisées, il est possible que le niveau de toner restant indiqué soit incorrect. Le message [Toner presque vide(Toner near Empty)] ou [Installer nouvelle cartouche de toner(Install new toner cartridge)] peut s'afficher peu après le remplacement.
- Le tambour photoconducteur (tube vert) est très fragile. Manipulez-le avec précaution.
- N'exposez pas la cartouche du tambour photoconducteur à la lumière directe du soleil ou à un éclairage puissant (supérieur à 1 500 lux). Même dans des conditions d'éclairage normal, ne l'exposez pas plus de 5 minutes.
- Pour optimiser les performances de votre imprimante, utilisez exclusivement des consommables Oki Data.

- Toute réparation due à l'utilisation de consommables d'une autre marque qu'OKI vous sera facturée même pendant la période de garantie ou la période du contrat de maintenance. (L'utilisation de consommables d'une autre marque qu'OKI n'entraîne pas forcément des problèmes, mais vous devez les utiliser avec précaution.)

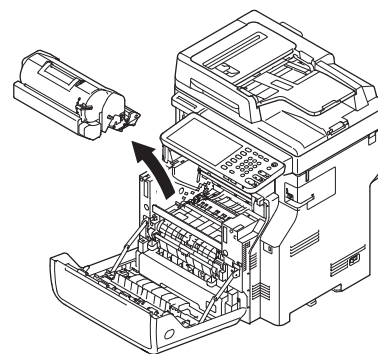
- 1** Insérez votre doigt dans le renforcement situé à droite de l'imprimante et tirez sur le levier d'ouverture du capot frontal pour ouvrir ce dernier.

! Remarque

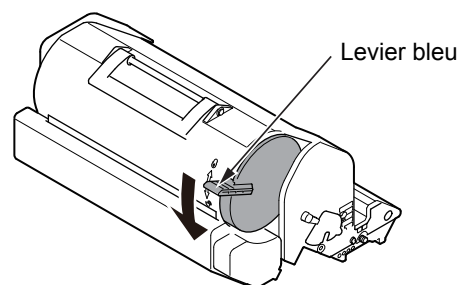
- Ouvrez délicatement le capot frontal. Si vous l'ouvrez trop rapidement, il est possible que le bac multifonctions s'ouvre à son tour.





- 2** Retirez le tambour photoconducteur dans le sens de la flèche et placez-le sur une surface plane.

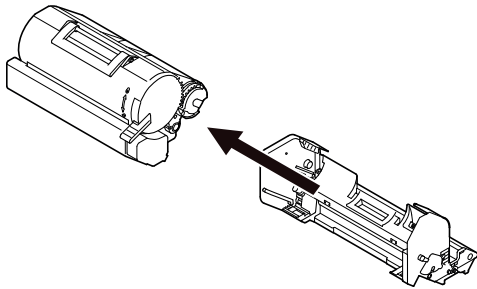


- 3** Agissez à fond sur le levier bleu de la cartouche de toner dans le sens de la flèche tout en appuyant sur le haut de cette dernière pour la déverrouiller.

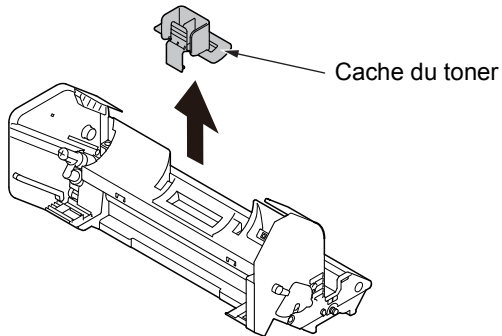


- 4** Retirez la cartouche de toner en la soulevant dans le sens de la flèche et placez-la sur une surface plane.

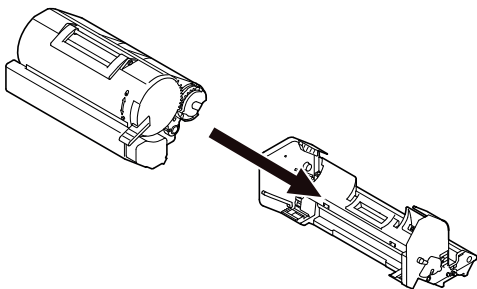
 Avertissement	Risque de brûlure.	
<p>Ne jetez pas un tambour photoconducteur et une cartouche de toner usagés au feu. Ils peuvent exploser et le toner risque de provoquer des brûlures.</p>		



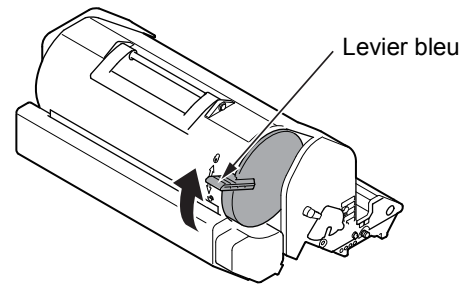
- 5** Retirez le cache du toner et le déshydratant.



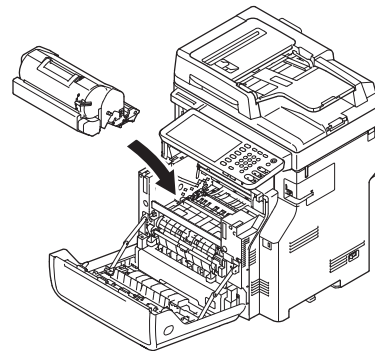
- 6** Insérez la cartouche de toner que vous avez retirée à l'étape 4 dans le tambour photoconducteur en suivant le sens de la flèche.



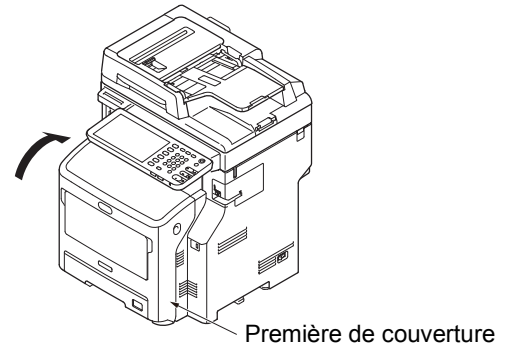
- 7** Actionnez le levier bleu de la cartouche de toner dans le sens de la flèche tout en appuyant sur la surface supérieure de la cartouche.



- 8** Installez un tambour photoconducteur neuf dans l'imprimante.



- 9** Fermez le capot frontal.



! Remarque

- Il est impossible de fermer complètement le capot frontal si le capot supérieur n'est pas fermé.

10 Veillez à recycler les tambours photoconducteurs usagés.

Mémo

- Pour mettre au rebut un tambour photoconducteur, placez-le dans un sac en plastique ou dans un contenant similaire et jetez-le conformément aux réglementations locales en vigueur dans votre pays.

Remplacement simultané du tambour photoconducteur et de la cartouche de toner

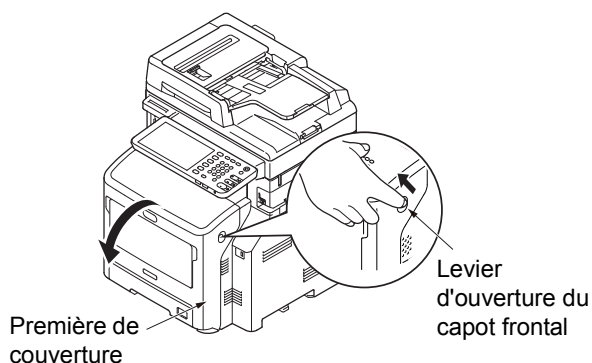
! Remarque

- Le tambour photoconducteur (tube vert) est très fragile. Manipulez-le avec précaution.
- N'exposez pas la cartouche du tambour photoconducteur à la lumière directe du soleil ou à un éclairage puissant (supérieur à 1500 lux). Même dans des conditions d'éclairage normal, ne l'exposez pas plus de 5 minutes.
- Pour optimiser les performances de votre imprimante, utilisez exclusivement des consommables Oki Data.
- Toute réparation due à l'utilisation de consommables d'une autre marque qu'OKI vous sera facturée même pendant la période de garantie ou la période du contrat de maintenance. (L'utilisation de consommables d'une autre marque qu'OKI n'entraîne pas forcément des problèmes, mais vous devez les utiliser avec précaution.)

1 Insérez votre doigt dans le renforcement situé à droite de l'imprimante et tirez sur le levier d'ouverture du capot frontal pour ouvrir ce dernier.

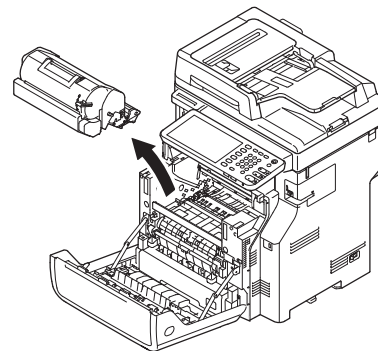
! Remarque

- Ouvrez délicatement le capot frontal. Si vous l'ouvrez trop rapidement, il est possible que le bac multifonctions s'ouvre à son tour.

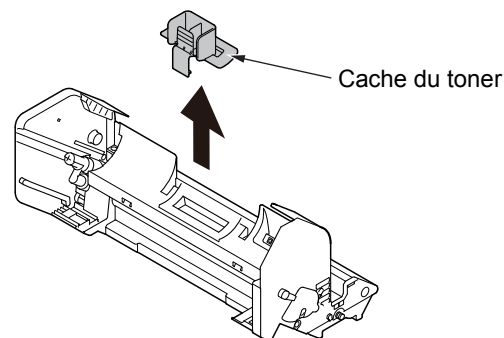


2 Retirez le tambour photoconducteur usagé et la cartouche de toner dans le sens de la flèche.

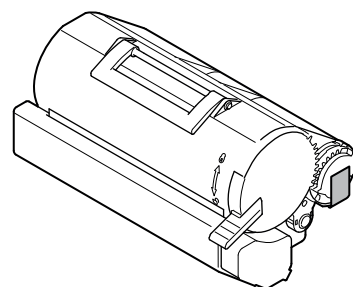
⚠ Avertissement	Risque de brûlure.	⚠
Ne jetez pas un tambour photoconducteur et une cartouche de toner usagés au feu. Ils peuvent exploser et le toner risque de provoquer des brûlures.		



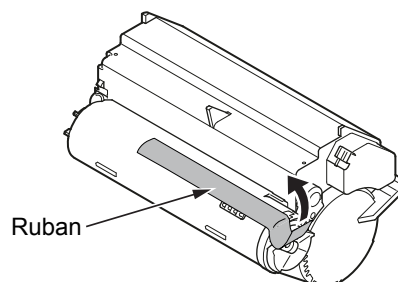
3 Retirez le cache du toner et le déshydratant.



4 Retirez la cartouche de toner neuve de son emballage.



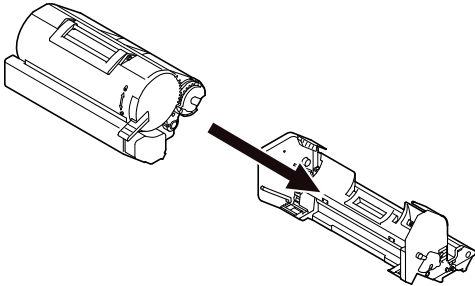
5 Retirez le ruban protecteur de la cartouche de toner.



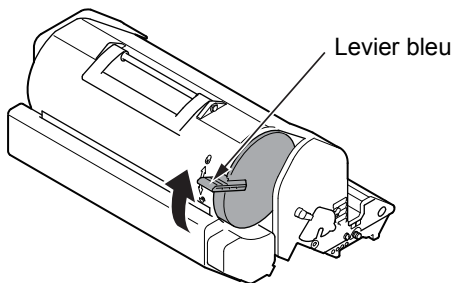
6 Insérez la cartouche de toner dans le tambour photoconducteur en suivant le sens de la flèche.

! Remarque

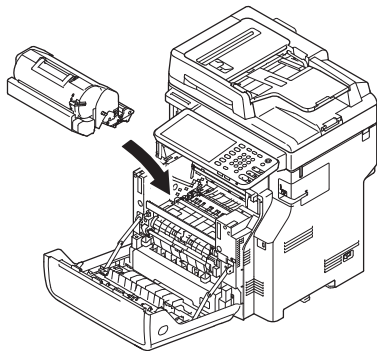
- N'insérez jamais la cartouche de toner sans retirer le ruban protecteur.



7 Actionnez le levier bleu de la cartouche de toner dans le sens de la flèche.



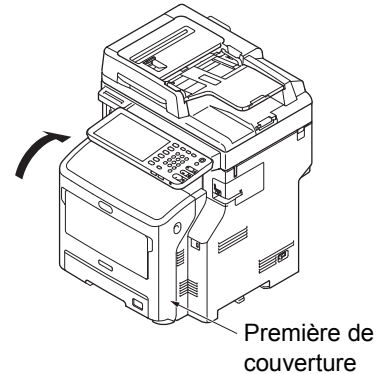
8 Installez un tambour photoconducteur neuf dans l'imprimante.



9 Fermez le capot frontal.

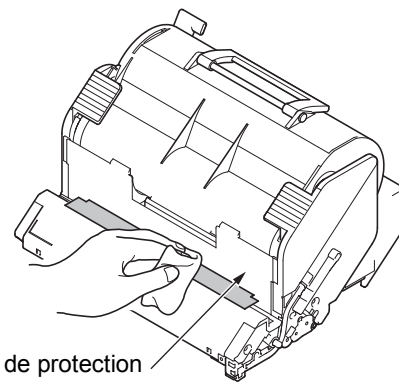
! Remarque

- Il est impossible de fermer complètement le capot frontal si le capot supérieur n'est pas fermé.



■ Si vous salissez le film de protection contre la lumière pendant cette opération, essayez-le en procédant comme suit.

- (1) Ouvrez le capot frontal.
- (2) Retirez le tambour photoconducteur.
- (3) Essayez le film de protection contre la lumière avec un mouchoir en papier doux.



- (4) Remplacez le tambour photoconducteur dans l'imprimante.
- (5) Fermez le capot frontal.

Remplacement de l'unité de fusion et du rouleau de transfert

Recommandations lors du remplacement de l'unité de fusion et du rouleau de transfert

Lorsque la fin de la durée de vie de l'unité de fusion et du rouleau de transfert approche, le message [Le remplacement de l'unité de fusion approche (Time to Replace Fuser)] s'affiche sur l'écran tactile pour vous informer que vous devez vous procurer une nouvelle unité de fusion et un nouveau rouleau de transfert. Vous pouvez continuer d'imprimer jusqu'à ce que le message [Remplacer l'unité de fusion (Replace Fuser)] s'affiche.

Nous vous recommandons de remplacer l'unité de fusion et le rouleau de transfert après environ 100 000 impressions sur du papier A4 (impression recto).

Mémo

- Après l'affichage du message [Le remplacement de l'unité de fusion approche (Time to Replace Fuser)], vous pouvez poursuivre l'impression jusqu'à l'affichage du message [Remplacer l'unité de fusion (Replace Fuser)].

! Remarque

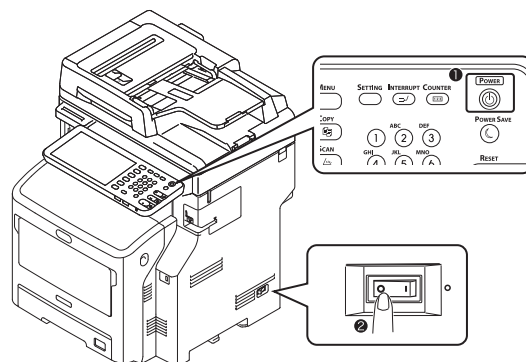
- Vous pouvez poursuivre l'impression même après l'affichage du message [Remplacer l'unité de fusion (Replace Fuser)] en ouvrant et en fermant le capot supérieur ; des incidents papier et d'autres problèmes risquent toutefois de survenir. Nous vous recommandons de remplacer l'unité de fusion et le rouleau de transfert dans les plus brefs délais.

Remplacez l'unité de fusion et le rouleau de transfert

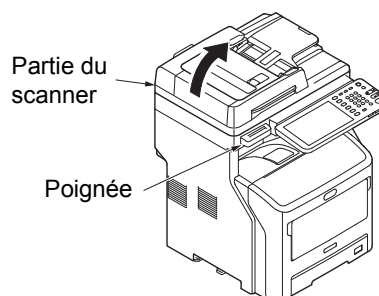
- Appuyez sur le bouton [POWER (ALIMENTATION)] jusqu'à ce qu'un signal sonore retentisse. L'indication "Fermeture en cours. (Shutdown is in progress.)" s'affiche pendant quelques secondes, puis l'appareil se met hors tension.

! Remarque

- N'éteignez pas l'appareil brusquement, car cela risquerait de provoquer un dysfonctionnement.



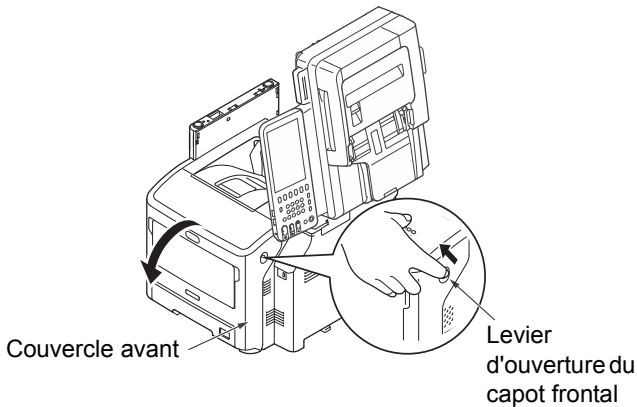
- Tenez la poignée et soulevez la partie du scanner.



3 Insérez votre doigt dans le renforcement situé à droite de l'appareil et tirez sur le levier d'ouverture du capot frontal pour ouvrir ce dernier.

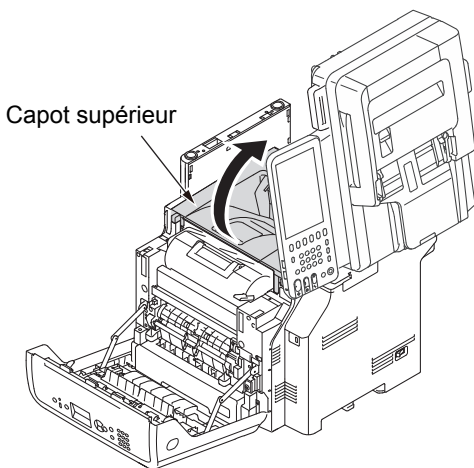
! Remarque

- Ouvrez délicatement le capot frontal. Si vous l'ouvrez trop rapidement, il est possible que le bac multifonctions s'ouvre à son tour.



4 Ouvrez le capot supérieur.

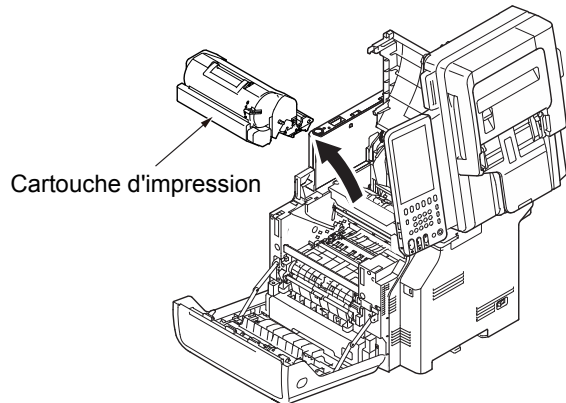
	Attention	Risque de brûlure.	
<p>Étant donné que l'unité de fusion atteint des températures élevées, effectuez cette opération avec précaution ; soulevez-la en la saisissant par la poignée. N'essayez pas de la saisir avec les mains si elle est encore chaude. Attendez qu'elle refroidisse.</p>			



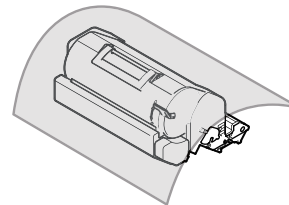
5 Retirez la cartouche d'impression et placez-la sur une surface plane.

! Remarque

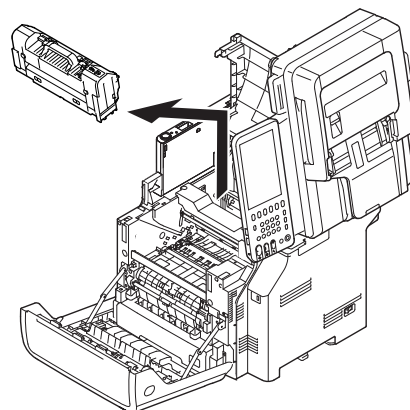
- Le tambour photoconducteur (tube vert) de la cartouche d'impression est très fragile. Manipulez-le avec précaution.
- N'exposez pas la cartouche d'impression à la lumière directe du soleil ou à un éclairage puissant (supérieur à 1500 lux). Même dans des conditions d'éclairage normal, ne l'exposez pas plus de 5 minutes.



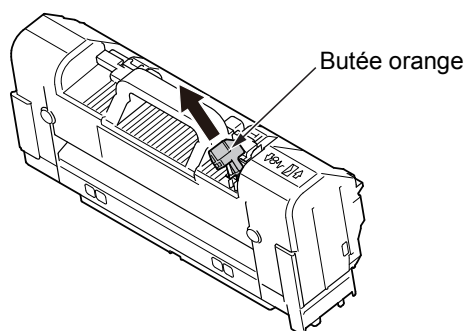
6 Couvrez la cartouche d'impression avec du papier afin de ne pas l'exposer à la lumière.



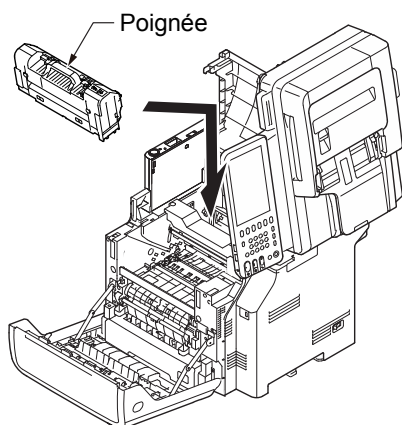
7 Retirez l'unité de fusion de l'appareil en la soulevant par sa poignée.



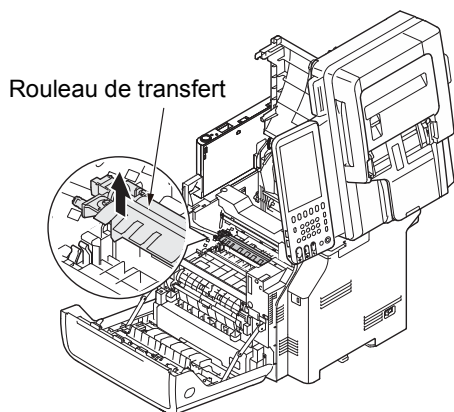
- 8** Retirez la butée orange de l'unité de fusion neuve.



- 9** Installez l'unité de fusion neuve en la saisissant par sa poignée.



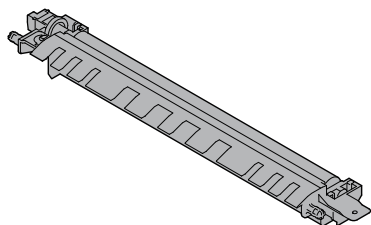
- 10** Retirez le rouleau de transfert en soulevant la partie de gauche indiquée par la flèche.



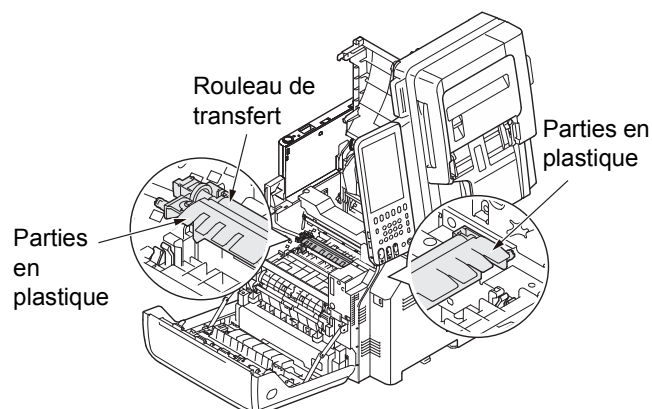
- 11** Retirez le rouleau de transfert neuf de son emballage.

! Remarque

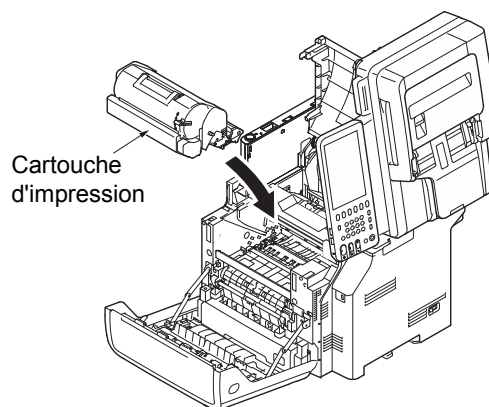
- Veillez à ne jamais toucher l'éponge du rouleau de transfert.



- 12** Tenez le rouleau de transfert par les parties en plastique en positionnant l'engrenage vers la gauche, puis appuyez sur les supports situés de part et d'autre.



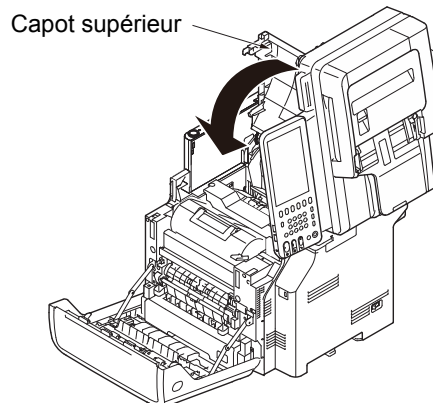
- 13** Remplacez la cartouche d'impression dans l'appareil.



- 14** Fermez le couvercle supérieur.

Mémo

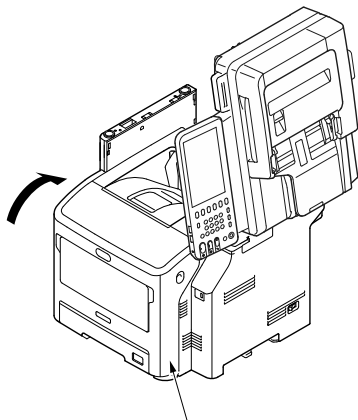
- Vous pouvez fermer plus facilement le capot supérieur si vous laissez le capot frontal à moitié fermé. Veillez à ce que le capot frontal ne reprenne pas sa position ouverte.



15 Fermez le capot frontal.

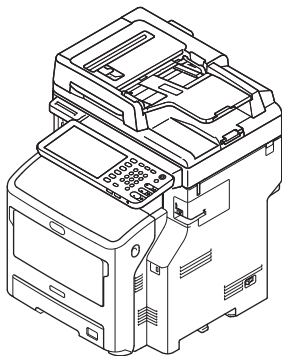
! Remarque

- Il est impossible de fermer complètement le capot frontal si le capot supérieur n'est pas fermé.



Première de couverture

16 Ramenez la partie du scanner dans sa position d'origine.

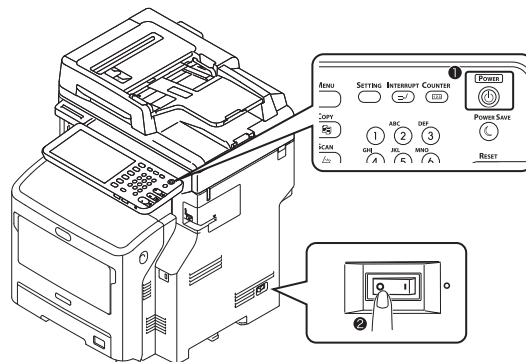


Remplacement de la cartouche du finisseur interne

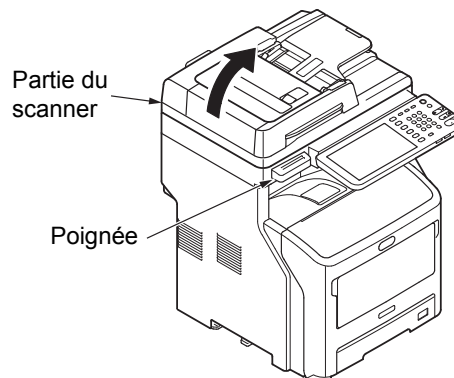
- 1 Appuyez sur le bouton [POWER (ALIMENTATION)] jusqu'à ce qu'un signal sonore retentisse. L'indication "Fermeture en cours.(Shutdown is in progress.)" s'affiche pendant quelques secondes, puis l'appareil se met hors tension.

! Remarque

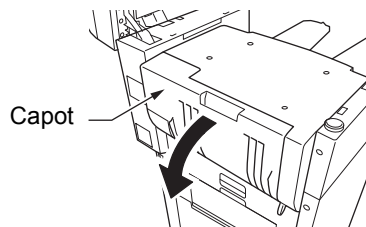
- N'éteignez pas l'appareil brusquement, car cela risquerait de provoquer un dysfonctionnement.

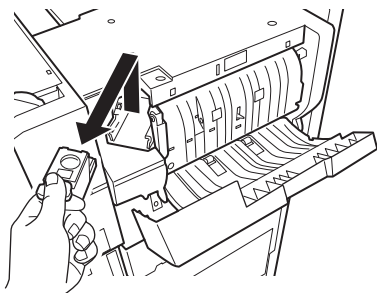
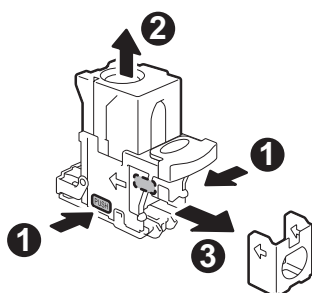
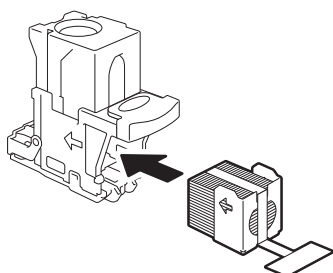
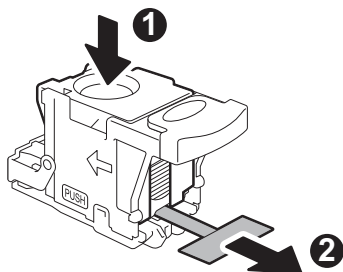
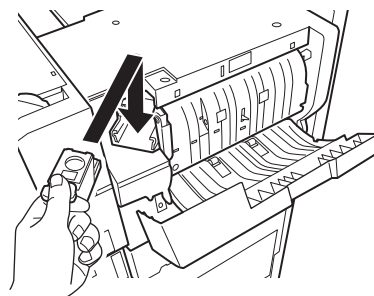
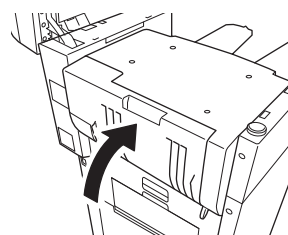
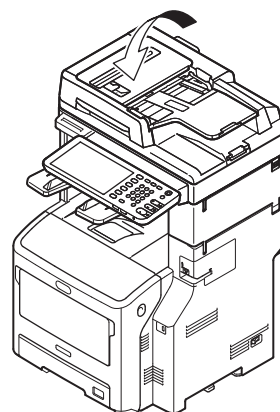


- 2 Tenez la poignée et soulevez la partie du scanner.



- 3 Ouvrez le capot arrière du finisseur.



4 Retirez la cartouche.**5** Retirez la réserve d'agrafes vide de la cartouche d'agrafes.**6** Installez une réserve d'agrafes neuve dans la cartouche d'agrafes.**7** Appuyez sur le cache transparent et tirez sur la languette.**8** Installez la cartouche neuve.**9** Refermez le capot du finisseur.**10** Ramenez la partie du scanner dans sa position d'origine.

1

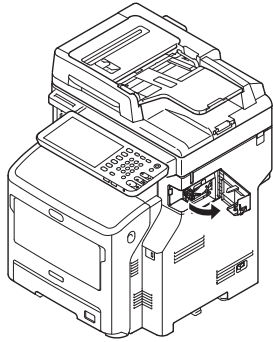
2

3

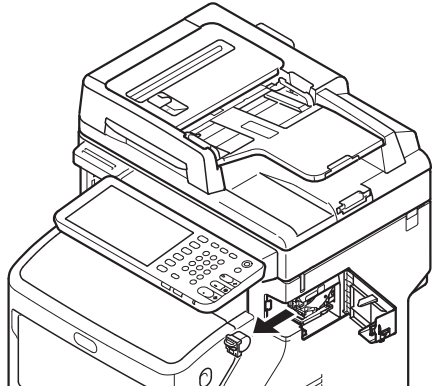
4

Remplacement de la cartouche de l'agrafeuse d'appoint

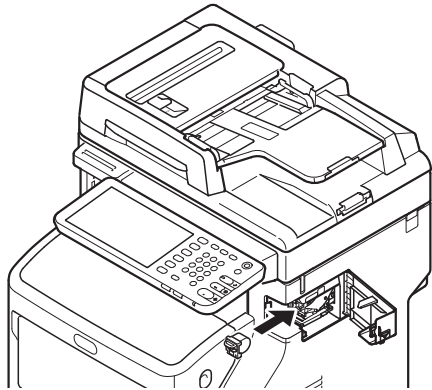
- 1** Ouvrez le capot de l'agrafeuse d'appoint.



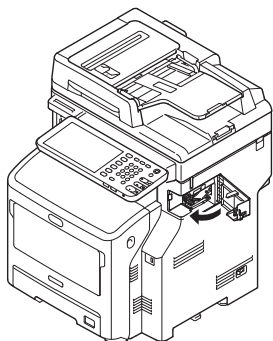
- 2** Retirez la cartouche vide.



- 3** Installez la cartouche neuve.



- 4** Refermez le capot de l'agrafeuse d'appoint.



Maintenance

Nettoyage de la surface de l'appareil

! Remarque

- N'utilisez pas de benzène ni de diluant pour peinture. Ces substances risquent en effet d'endommager les pièces en plastique ou la peinture.

1 Mettez l'appareil hors tension.

! Remarque

- N'éteignez pas l'appareil brusquement, car cela risquerait de provoquer un dysfonctionnement.
- Appuyez sur le bouton [POWER (ALIMENTATION)] jusqu'à ce qu'un signal sonore retentisse.

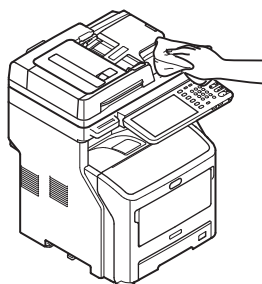


- L'indication "Fermeture en cours.(Shutdown is in progress.)" s'affiche pendant quelques secondes, puis l'appareil se met hors tension.
- Vous pouvez à présent éteindre l'appareil.

2 Nettoyez la surface de l'appareil.

! Remarque

- Utilisez uniquement de l'eau ou un détergent doux.
- Il n'est pas nécessaire de huiler ou de lubrifier les pièces de l'appareil.



- Nettoyez la surface de l'appareil avec un chiffon doux légèrement imprégné d'eau ou d'une solution détergente neutre.
- Essuyez la surface de l'appareil avec un chiffon doux et sec.

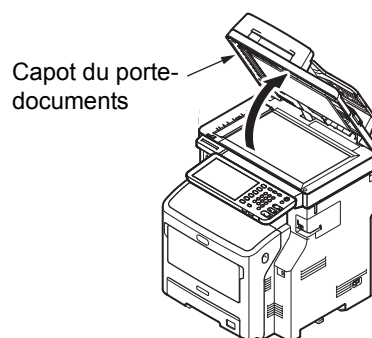
Nettoyer la vitre d'exposition (surface vitrée)

Si la vitre d'exposition (surface vitrée) est sale, des taches ou des stries noires peuvent apparaître sur vos copies et impressions ainsi que sur les documents que vous envoyez aux autres. Pour conserver la qualité d'impression, nettoyez la vitre d'exposition une fois par mois.

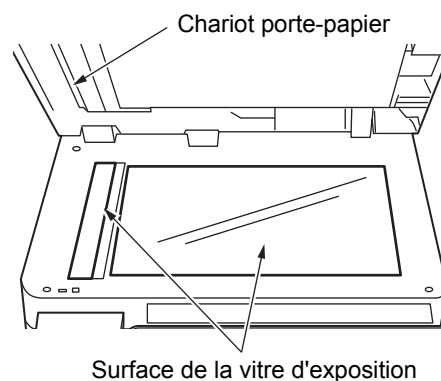
! Remarque

- N'utilisez pas de benzène ni de diluant pour peinture. Ces substances risquent en effet d'endommager les pièces en plastique ou la peinture.

1 Ouvrez le couvercle du support de document.



2 Nettoyez la vitre d'exposition (surface vitrée) et le support de papier avec un chiffon doux, humide.



3 Refermez le capot du porte-documents.

✍ Mémo

- Si la vitre d'exposition est excessivement sale, nettoyez-la en utilisant une petite quantité de détergent neutre puis essuyez-la avec un chiffon doux, humide.

Nettoyage du rouleau de transport des documents et du rouleau de maintien des documents

Si le rouleau de transport des documents est sale, des taches ou des stries noires risquent d'apparaître sur vos copies et vos impressions, ainsi que sur les documents que vous envoyez à d'autres personnes. Des incidents papier peuvent par ailleurs de produire.

Si le rouleau de maintien des documents est sale, des taches ou des stries noires risquent d'apparaître sur vos copies et vos impressions, ainsi que sur les documents que vous envoyez à d'autres personnes.

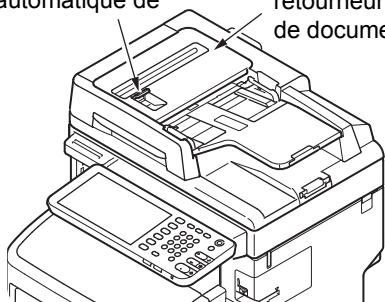
Pour optimiser la qualité de l'impression et assurer un fonctionnement correct, nettoyez le rouleau une fois par mois.

! Remarque

- N'utilisez pas de benzène ni de diluant pour peinture. Ces substances risquent en effet d'endommager les pièces en plastique ou la peinture.

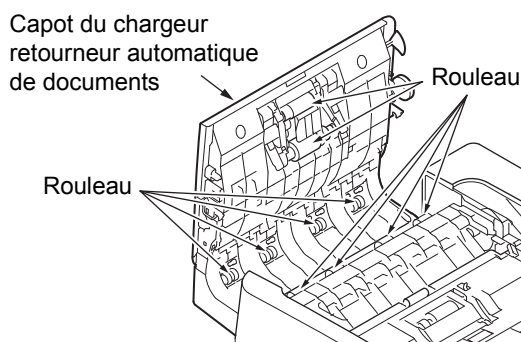
1 Appuyez sur le levier d'ouverture du capot du chargeur retourneur automatique de documents pour ouvrir le capot du chargeur retourneur automatique de documents.

Levier capot ouvert du chargeur retourneur automatique de documents Capot du chargeur retourneur automatique de documents



2 Nettoyez le rouleau de transport des documents.

- Nettoyez le rouleau avec un chiffon doux et humide.

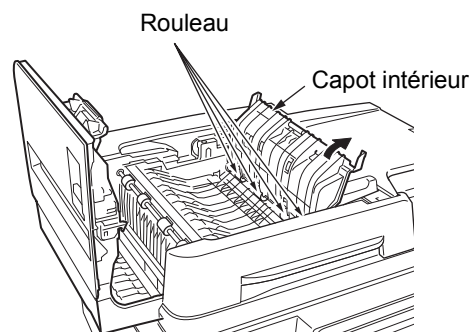


Mémo

- Faites pivoter le rouleau manuellement en veillant à nettoyer la totalité du rouleau. Notez que certains rouleaux ne pivotent que dans un sens.
- Si le rouleau est très sale, utilisez un peu de solution détergente neutre, puis essuyez la surface avec un chiffon doux et humide.

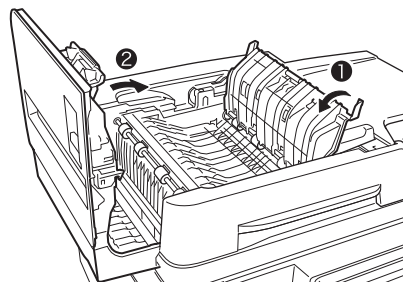
3 Ouvrez le capot intérieur.

Nettoyez le rouleau avec un chiffon doux et humide.



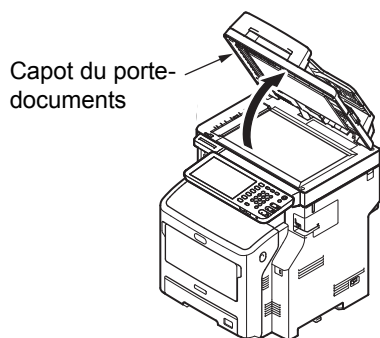
4 Refermez le capot du chargeur retourneur automatique de documents.

- Fermez le capot intérieur.
- Refermez le capot du chargeur retourneur automatique de documents.

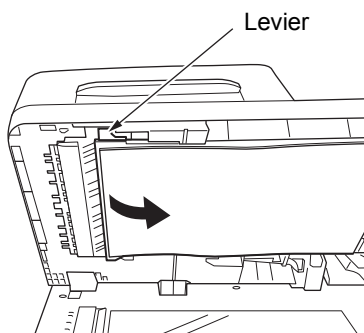


5 Nettoyez le rouleau de maintien des documents.

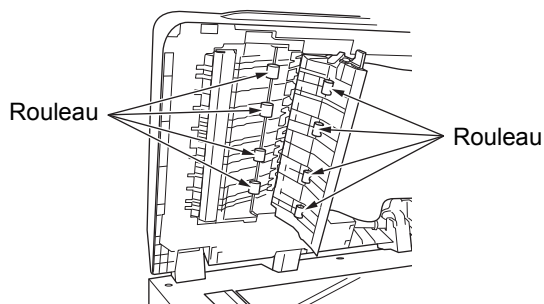
- (1) Ouvrez le couvercle du support de document.



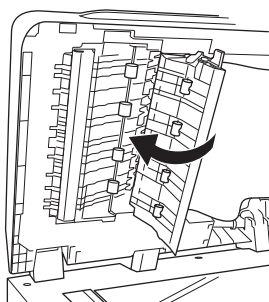
- (2) Abaissez le levier pour ouvrir le support de maintien des documents.



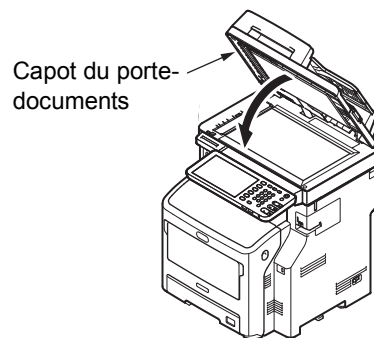
- (3) Nettoyez le rouleau avec un chiffon doux et humide.



- (4) Replacez le support de maintien des documents dans sa position d'origine.



6 Refermez le capot du porte-documents.



1

2

3

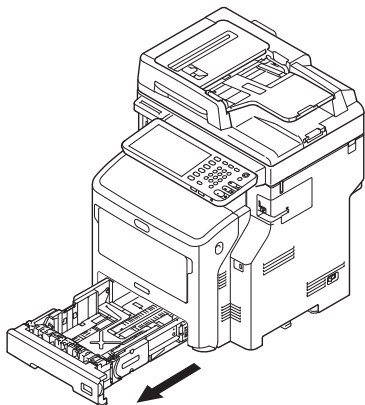
4

Nettoyage du rouleau d'alimentation du papier

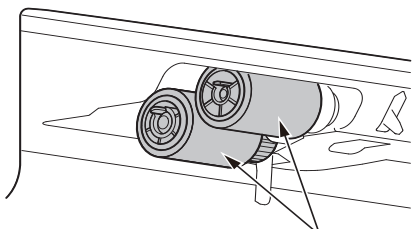
Nettoyez le rouleau d'alimentation du papier et le support si les incidents papier se multiplient.

Lors du nettoyage du bac

- 1 Retirez la cassette.

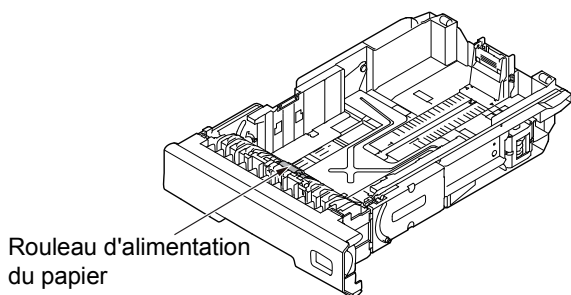


- 2 Essuyez les deux rouleaux d'alimentation du papier situés à l'intérieur de l'appareil avec un chiffon humide préalablement essoré.



Rouleau d'alimentation du papier

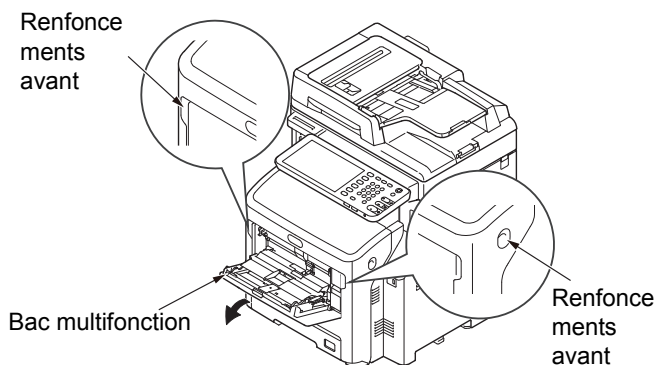
- 3 Essuyez le rouleau d'alimentation du papier sur le bac avec un chiffon humide préalablement essoré.



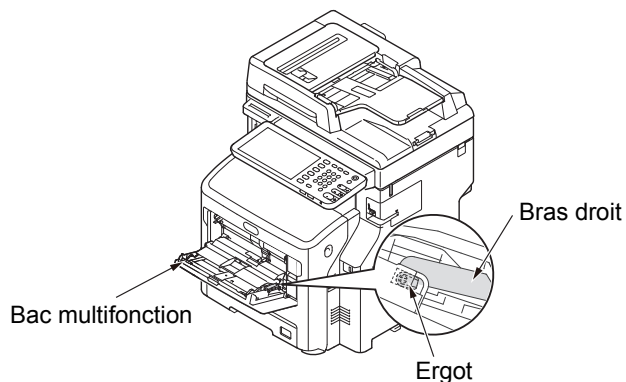
Rouleau d'alimentation du papier

Lors du nettoyage du bac multifonctions

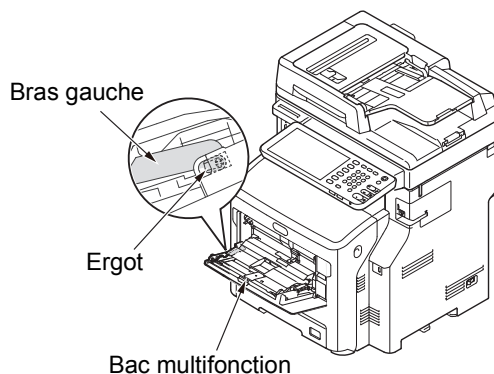
- 1 Ouvrez le bac multifonctions en insérant vos doigts dans les renforcements avant.



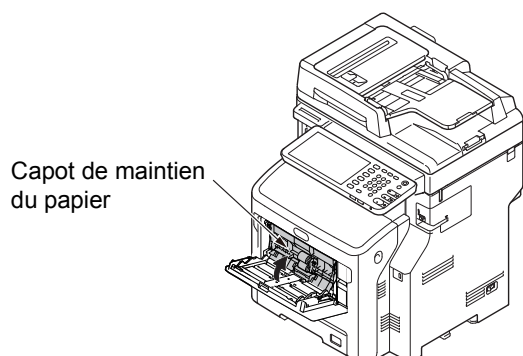
- 2 Libérez l'ergot du capot du rouleau d'alimentation du papier en appuyant sur le bras droit tout en soulevant légèrement le bac multifonctions.



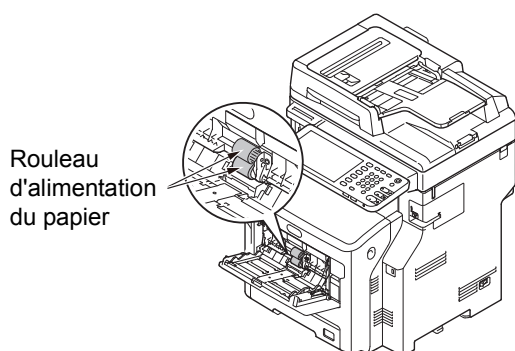
- 3 Appuyez également sur le bras gauche tout en soulevant légèrement le bac multifonctions de façon à libérer l'ergot du capot du rouleau de l'alimentation papier.



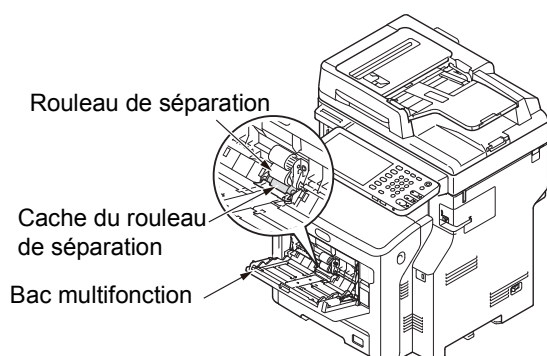
- 4** Ouvrez le capot de maintien du papier jusqu'à ce qu'il touche l'appareil.



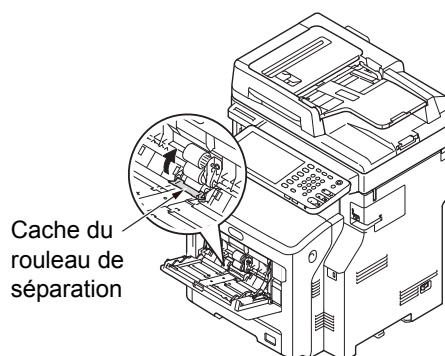
- 5** Essuyez les deux rouleaux d'alimentation du papier avec un chiffon humide préalablement essoré.



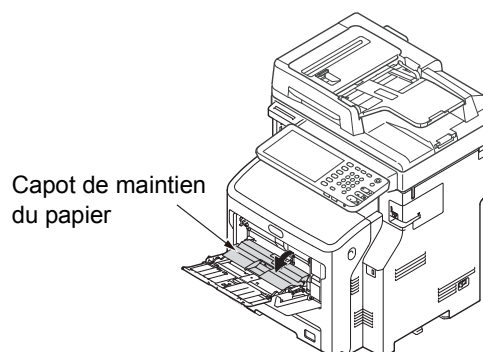
- 6** Ouvrez le cache du rouleau de séparation tout en appuyant au centre du bac multifonctions. Essayez le rouleau de séparation avec un chiffon humide préalablement essoré.



- 7** Remplacez le cache du rouleau de séparation.



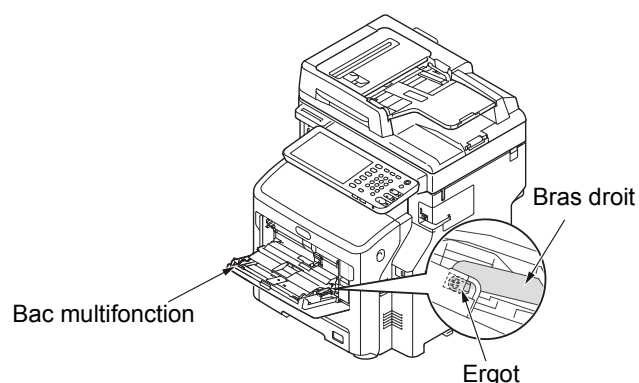
- 8** Abaissez le capot de maintien du papier.



- 9** Accrochez l'un des ergots du capot du rouleau d'alimentation du papier en appuyant sur le bras droit tout en soulevant légèrement le bac multifonctions.

! Remarque

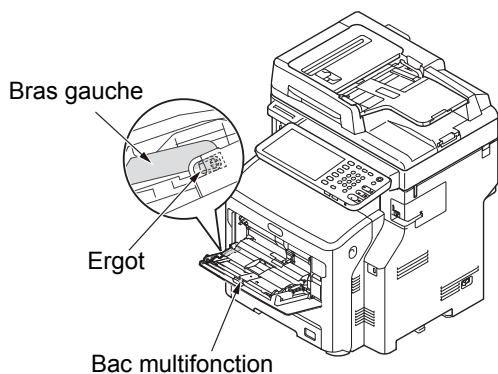
- Si vous fermez le bac multifonctions sans replacer l'ergot correctement, vous risquez d'endommager le capot de maintien du papier. Veillez à replacer l'ergot dans sa position d'origine.



10 Accrochez également l'autre ergot du capot du rouleau d'alimentation du papier en appuyant sur le bras gauche tout en soulevant légèrement le bac multifonctions.

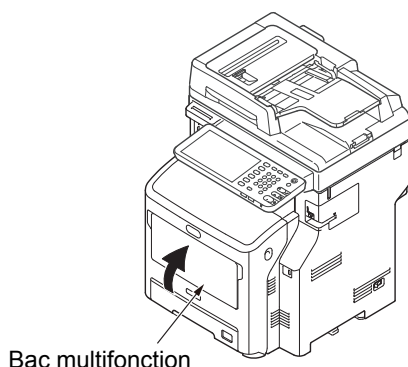
! Remarque

- Si vous fermez le bac multifonctions sans replacer l'ergot correctement, vous risquez d'endommager le capot de maintien du papier. Veillez à replacer l'ergot dans sa position d'origine.



11 Fermez le bac multifonctions.

Si vous ne parvenez pas à fermer le bac multifonctions, remplacez le capot de maintien du papier dans sa position d'origine en appuyant sur la surface de chargement du papier sur le bac multifonctions.



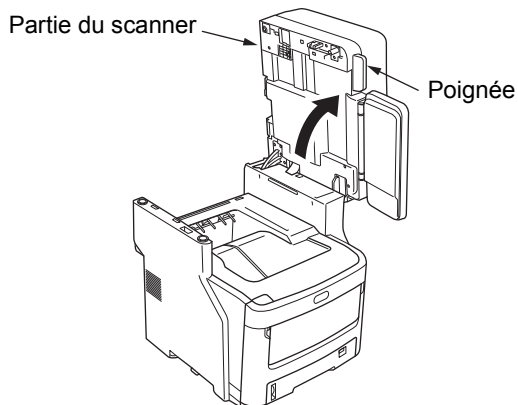
Nettoyage des têtes à DEL

Nettoyez les têtes à DEL si des stries blanches apparaissent sur vos impressions, si les couleurs se dégradent ou si les caractères sont flous.

1 Mettez l'appareil hors tension.

- 📖 Pour des instructions détaillées, reportez-vous à la section "Mise hors tension" du **Guide de configuration**.

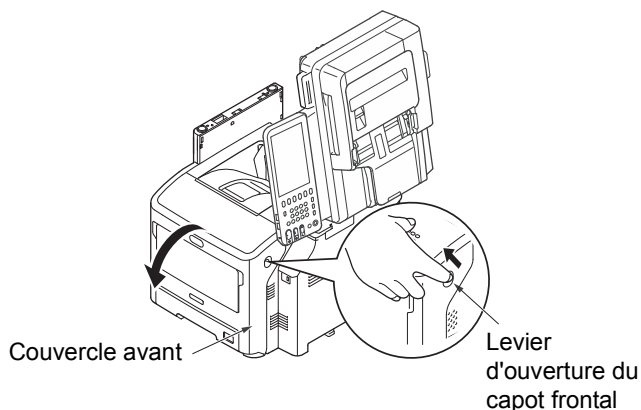
2 Tenez la poignée et soulevez la partie du scanner.



3 Insérez votre doigt dans le renforcement situé à droite de l'appareil et tirez sur le levier d'ouverture du capot frontal pour ouvrir ce dernier.

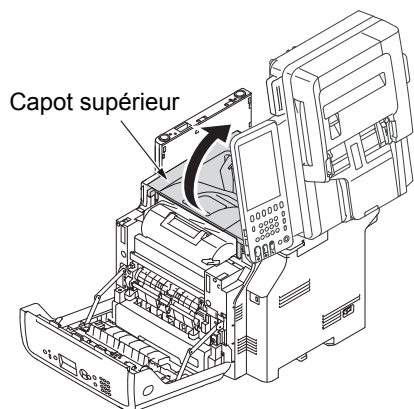
! Remarque

- Ouvrez délicatement le capot frontal. Si vous l'ouvrez trop rapidement, il est possible que le bac multifonctions s'ouvre à son tour.



4 Ouvrez le capot supérieur.

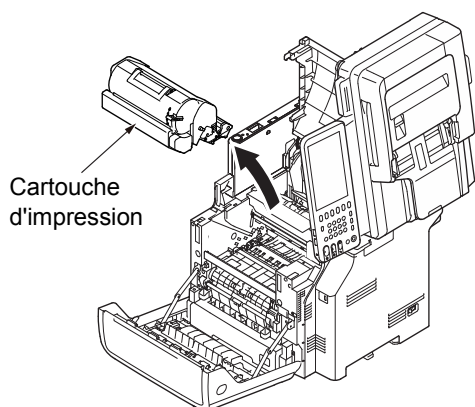
⚠ Attention	Risque de brûlure.	⚠
<p>Étant donné que l'unité de fusion atteint des températures élevées, effectuez cette opération avec précaution ; soulevez-la en la saisissant par la poignée. N'essayez pas de la saisir avec les mains si elle est encore chaude. Attendez qu'elle refroidisse.</p>		



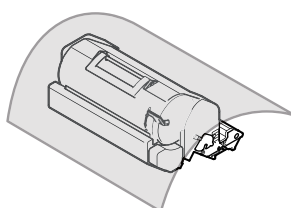
5 Retirez la cartouche d'impression et placez-la sur une surface plane.

! Remarque

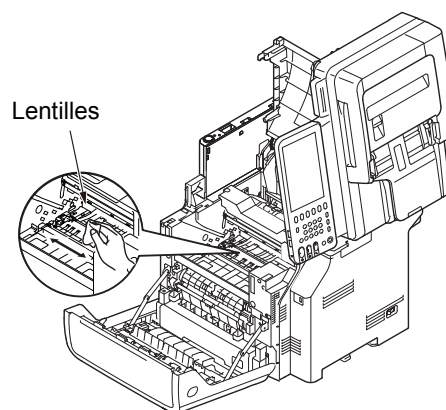
- Le tambour photoconducteur (tube vert) de la cartouche d'impression est très fragile. Manipulez-le avec précaution.
- N'exposez pas la cartouche d'impression à la lumière directe du soleil ou à un éclairage puissant (supérieur à 1500 lux). Même dans des conditions d'éclairage normal, ne l'exposez pas plus de 5 minutes.



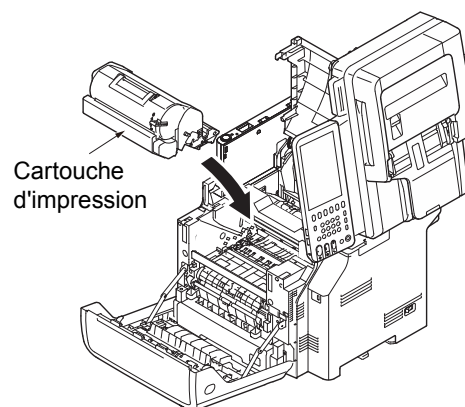
6 Couvrez la cartouche d'impression avec du papier afin de ne pas l'exposer à la lumière.



7 Essuyez délicatement les lentilles des têtes à DEL avec un mouchoir en papier doux.



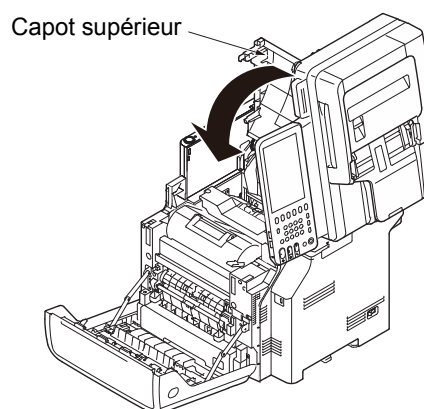
8 Remplacez la cartouche d'impression dans l'appareil.



9 Fermez le couvercle supérieur.

Mémo

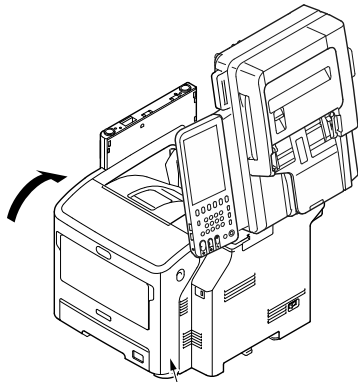
- Vous pouvez fermer plus facilement le capot supérieur si vous laissez le capot frontal à moitié fermé. Veillez à ce que le capot frontal ne reprenne pas sa position ouverte.



10 Fermez le capot frontal.

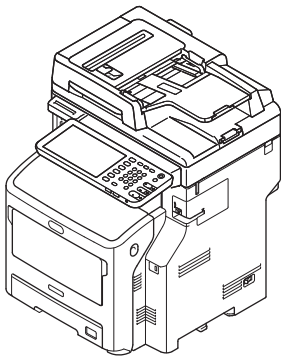
! Remarque

- Il est impossible de fermer le capot frontal si le capot supérieur n'est pas complètement fermé.



Couvercle avant

11 Ramenez la partie du scanner dans sa position d'origine.



● Déplacement ou transport de l'appareil

Déplacement de l'appareil

1 Mettez l'appareil hors tension.

- (1) Appuyez sur le bouton [POWER (ALIMENTATION)] jusqu'à ce qu'un signal sonore retentisse.

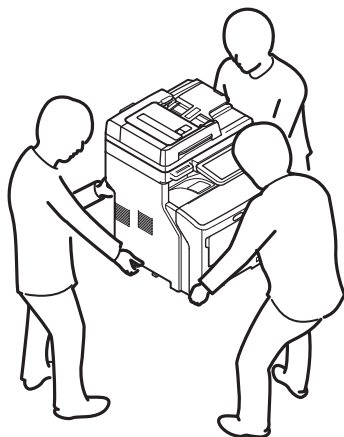


- (2) L'indication "Fermeture en cours.(Shutdown is in progress.)" s'affiche pendant quelques secondes, puis l'appareil se met hors tension.
- (3) Vous pouvez à présent éteindre l'appareil.

2 Effectuez les opérations suivantes.

- Débranchez le câble d'alimentation et le fil de terre
- Débranchez tous les autres câbles
- Retirez le papier des bacs

3 Au moins trois personnes sont nécessaires pour déplacer l'appareil en toute sécurité.



Équipement muni de bacs supplémentaires

Avant de déplacer l'appareil, retirez les pieds anti-basculement et débloquez les roulettes (en deux endroits). Après avoir déplacé l'appareil, bloquez les roulettes et remettez les pieds anti-basculement en place. Pour plus d'informations, reportez-vous au **Guide de configuration**.

Transport de l'appareil

Cet appareil est un appareil de précision ; vous risquez par conséquent de l'endommager pendant le transport s'il n'est pas correctement emballé. Transportez-le en procédant comme suit.

1 Mettez l'appareil hors tension.

- (1) Appuyez sur le bouton [POWER (ALIMENTATION)] jusqu'à ce qu'un signal sonore retentisse.



- (2) L'indication "Fermeture en cours.(Shutdown is in progress.)" s'affiche pendant quelques secondes, puis l'appareil se met hors tension.
- (3) Vous pouvez à présent éteindre l'appareil.

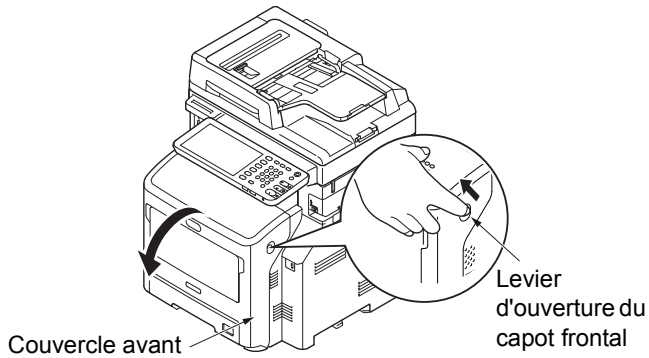
2 Effectuez les opérations suivantes.

- Débranchez le câble d'alimentation et le fil de terre
- Débranchez tous les autres câbles
- Retirez le papier des bacs

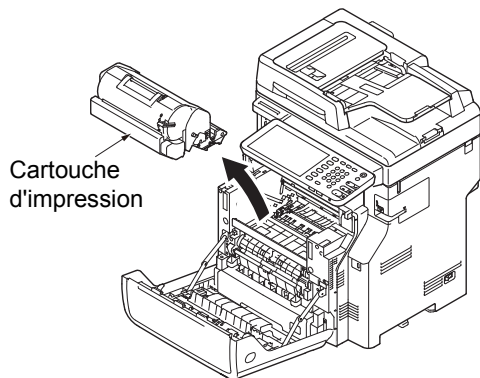
3 Insérez votre doigt dans le renforcement situé à droite de l'appareil et tirez sur le levier d'ouverture du capot frontal pour ouvrir ce dernier.

! Remarque

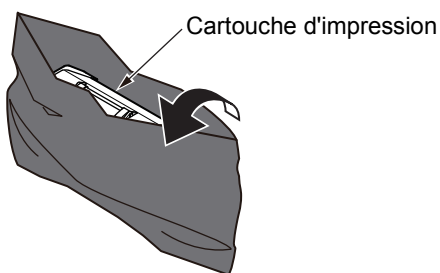
- Ouvrez délicatement le capot frontal. Si vous l'ouvrez trop rapidement, il est possible que le bac multifonctions s'ouvre à son tour.



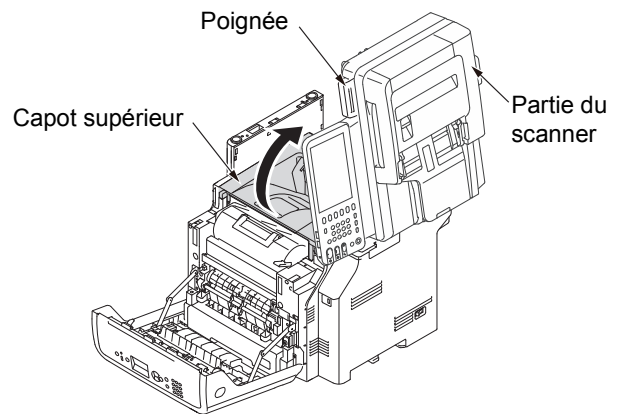
4 Retirez la cartouche d'impression et placez-la sur une surface plane.



5 Placez la cartouche d'impression dans un sac noir et fermez hermétiquement le sac.

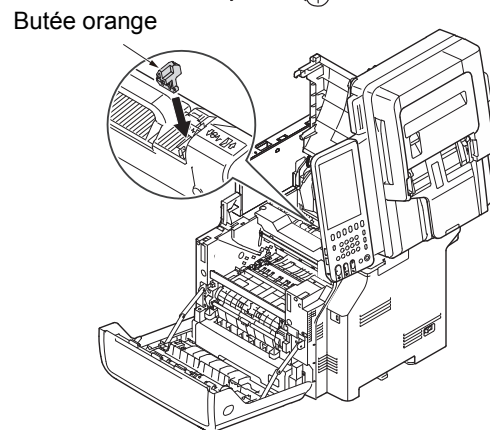
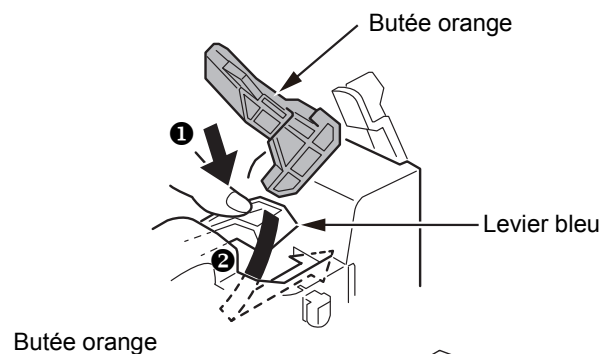


6 Tenez la poignée et soulevez la partie du scanner puis ouvrez le couvercle du haut.

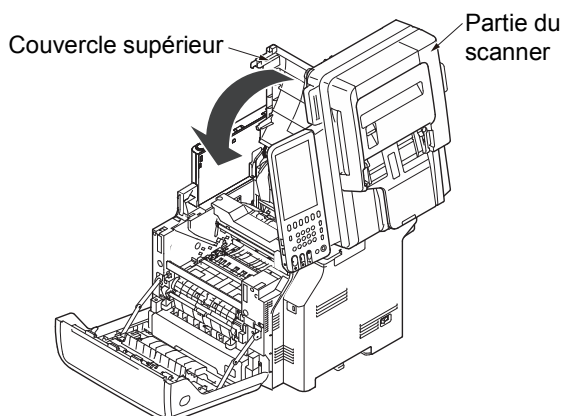


7 Placez la butée sur l'unité de fusion.

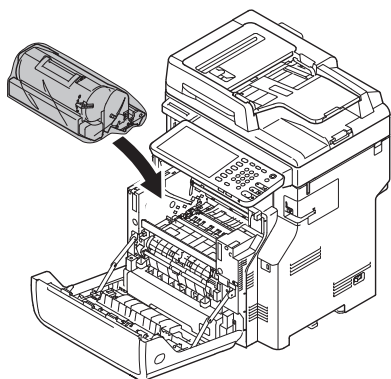
Installez la butée orange selon le sens de la flèche ➊ tout en appuyant sur le levier bleu de l'unité de fusion dans le sens de la flèche ➋.



- 8** Refermez le couvercle du haut et ramenez la partie du scanner dans sa position d'origine.



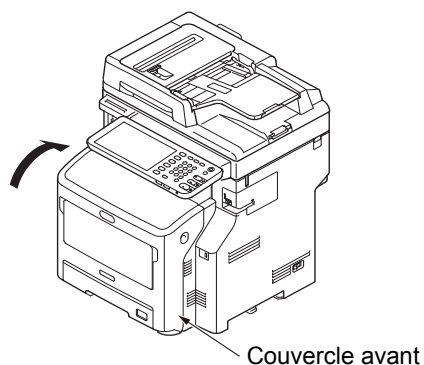
- 9** Sortez le tambour photoconducteur et la cartouche d'impression du sac et replacez-les dans l'appareil.



- 10** Fermez le capot frontal.

! Remarque

- Il est impossible de fermer le capot frontal si le capot supérieur n'est pas complètement fermé.



- 11** Retirez l'unité d'impression des autres bacs.

Si vous ne disposez pas de bacs supplémentaires, passez à l'étape 10.

La procédure de retrait est l'inverse de la procédure d'installation. Pour plus d'informations, reportez-vous au *Guide de configuration*.

- 12** Protégez l'appareil avec un matériau de rembourrage.

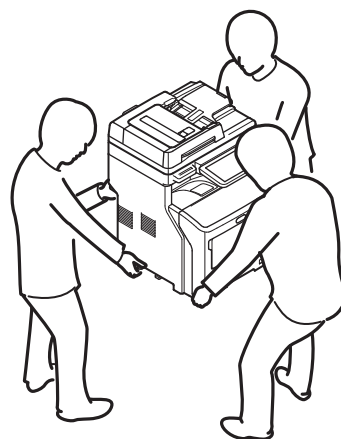
! Remarque

- Utilisez le carton, l'emballage et la matériau de rembourrage d'origine.

Mémo

- Lorsque vous réinstallez l'appareil après le transport, n'oubliez pas de retirer le ruban de chaque cartouche du tambour photoconducteur et de chaque cartouche de toner.

- 13** Au moins trois personnes sont nécessaires pour soulever l'appareil et le placer dans le carton d'emballage.



3

Annexe

Mise au rebut de la batterie..... P.85

1

2

3

4

● Mise au rebut de la batterie

Cet appareil utilise une batterie au lithium-ion. Une explosion ou un incendie peut se déclencher si un court-circuit se produit au niveau des bornes de la batterie.

Lors de la mise au rebut de la batterie, isolez les bornes négative et positive pour éviter tout court-circuit.

1

2

3

4

4

Index

1

2

3

4

A

Authentification LDAP	41
-----------------------------	----

C

Caractéristiques	33
Clients	26
Codes d'erreur	31, 49
transmission et réception	50
travaux d'impression	49
travaux de numérisation	53
Commande ping	40
Configuration de l'imprimante, récupération	25
Copie	
arrêt	29
contraste	29
définition des fonctions	29
image en biais	29
image floue	30
image incomplète	29
image striée	30
image tachée	29

D

Déplacement de l'appareil	81
Document	15
Données de numérisation	
enregistrement dans le dossier	
partagé	34
envoi par courrier électronique ...	34

E

Environnement d'impression	
Impression Novell	26
Macintosh	43
NetWare	43
Windows	41, 42
Erreurs d'impression	23

I

Icônes de TopAccess	
agrafeuse vide	48
capot ouvert	47
demande d'assistance	48
erreur d'imprimante 1	47
erreur d'imprimante 2	47
incident papier	48
plus de papier	47
toner vide	47
Impression IPP	42
Impression LPR	26, 42
Impression Novell	43
Impression privée	24
Impression SMB	26, 41
Impression TCP brut	42
Incident papier	
document	15
Papier	5

L

Localisation de l'appareil	38, 39
----------------------------------	--------

M

Maintenance	73
rouleau d'alimentation	76
rouleau de maintien des documents	74
rouleau de transport des documents	74
surface de l'appareil	73
surface vitrée	73
Tête à DEL	78
Messages d'erreur	31
écran tactile	20
TopAccess	48
Utilitaire Web e-Filing	35
Mise au rebut de la batterie	85
Mot de passe de document	24

O

Option de ligne de commande	25
-----------------------------------	----

P

[Paramètres du périphérique (Device Settings)], onglet	25
Pilote de fax en réseau	43
Pilote de télécopie en réseau	43
Port	
pilote d'imprimante	24
Problème	32
Problèmes d'impression (liés au réseau)	41
Problèmes matériels	27

R

Recherche LDAP	40
Recherche locale	39
Remplacement	
consommables	59
unité de fusion	67
unités de maintenance	59

S

surface vitrée	73
----------------------	----

T

Transport de l'appareil	81
-------------------------------	----

U

Utilitaire Web e-Filing	
fenêtres secondaires	35
fin de session	35
messages d'erreur	35
volet Contenu	35

Oki Data Corporation

4-11-22 Shibaura, Minato-ku, Tokyo
108-8551, Japan

www.okiprintingsolutions.com