

C3600

**OKI**  
PRINTING SOLUTIONS



## Benutzerhandbuch

C3600n



 **C3000**  
Serie

## VORWORT

Es wurden alle Anstrengungen unternommen, um sicherzustellen, dass die in dieser Veröffentlichung enthaltenen Informationen vollständig und richtig sind und dem aktuellsten Stand entsprechen. Der Hersteller übernimmt keinerlei Verantwortung für die Konsequenzen von Irrtümern außerhalb der Kontrolle des Unternehmens. Zudem kann der Hersteller keine Garantie dafür übernehmen, dass durch andere Hersteller vorgenommene Änderungen an Software und Geräten, die in diesem Handbuch erwähnt werden, die Gültigkeit der hierin enthaltenen Informationen unbeeinträchtigt lassen. Die Erwähnung von Software-Produkten von Drittherstellern lässt nicht notwendigerweise den Schluss zu, dass sie vom Hersteller empfohlen werden.

Obwohl größte Sorgfalt darauf verwendet wurde, die hierin enthaltenen Informationen so akkurat und hilfreich wie möglich weiterzugeben, übernehmen wir keinerlei Garantie hinsichtlich ihrer Genauigkeit und Vollständigkeit.

Die aktuellsten Treiber und Handbücher finden Sie auf der Website:

**<http://www.okiprintingsolutions.com>**

Copyright © 2008 Oki Europe Ltd. Alle Rechte vorbehalten.

Oki, Oki Printing Solutions und Microline sind eingetragene Marken von Oki Electric Industry Company Ltd.

Microsoft, MS-DOS und Windows sind eingetragene Marken der Microsoft Corporation.

Apple, Macintosh, Mac und Mac OS sind eingetragene Marken von Apple Computer.

Andere Produkt- und Markennamen sind eingetragene Marken oder Marken der jeweiligen Unternehmen.



Dieses Produkt entspricht den Anforderungen der Richtlinien des EU-Rates 2004/108/EC (EMV), 2006/95/EC (LVD) und 1999/5/EC (R&TTE), ggf. ergänzt, in der Angleichung der Rechtsvorschriften der Mitgliedsstaaten in Bezug auf die elektromagnetische Verträglichkeit, die Niederspannung und Funk- und Telekommunikationsendgeräte.

Beachten Sie, dass alle Bildschirmabbildungen in diesem Handbuch auf Microsoft Windows XP basieren. Wenn Sie ein anderes Betriebssystem verwenden, können sich die Abbildungen also unterscheiden. Das Prinzip ist jedoch das Gleiche.

## ERSTE HILFE IM NOTFALL

Seien Sie beim Umgang mit dem Tonerpulver vorsichtig.

Bei Verschlucken lassen Sie die Person kleine Mengen Wasser trinken und einen Arzt aufsuchen. Versuchen Sie NICHT, Erbrechen herbeizuführen.



Wenn es eingeatmet wird, bringen Sie die Person an die frische Luft. Begeben Sie sich unverzüglich in ärztliche Behandlung.

Sollte Tonerpulver in die Augen gelangen, spülen Sie es mindestens 15 Minuten mit viel Wasser aus. Schließen Sie die Augenlider nicht. Begeben Sie sich unverzüglich in ärztliche Behandlung.

Verschütteter Toner kann mit kaltem Wasser und Seife abgewaschen werden, damit keine Flecken auf der Haut oder Kleidung bleiben.

## HERSTELLER

Oki Data Corporation,  
4-11-22 Shibaura, Minato-ku,  
Tokyo 108-8551,  
Japan

## IMPORT IN DIE EU/AUTORISIERTE VERTRETER

OKI Europe Limited (firmiert unter dem Namen Oki Printing Solutions)

Central House  
Balfour Road  
Hounslow  
TW3 1HY  
Großbritannien

Sollten Sie Fragen zu Vertrieb, Support oder allgemeiner Art haben, wenden Sie sich an Ihren Händler vor Ort.

## INFORMATIONEN ZUR UMWELT



# INHALT

<b>Vorwort</b> . . . . .	<b>2</b>
<b>Erste Hilfe im Notfall</b> . . . . .	<b>3</b>
<b>Hersteller</b> . . . . .	<b>3</b>
<b>Import in die EU/autorisierter Vertreter</b> . . . . .	<b>3</b>
<b>Informationen zur Umwelt</b> . . . . .	<b>3</b>
<b>Inhalt.</b> . . . . .	<b>4</b>
<b>Hinweise, Achtung und Vorsicht</b> . . . . .	<b>5</b>
<b>Einführung.</b> . . . . .	<b>6</b>
Übersicht über den Drucker . . . . .	7
Vorderansicht . . . . .	7
Rückansicht . . . . .	8
Innenleben des Druckers . . . . .	9
Das Bedienfeld . . . . .	10
Tasten . . . . .	10
LED-Anzeigen . . . . .	10
Ändern der Anzeigesprache . . . . .	11
<b>Empfehlungen für Papier</b> . . . . .	<b>12</b>
Kassette. . . . .	12
Mehrzweckfach . . . . .	13
Face down stacker (Ablagefach für Vorderseite unten). . . . .	13
Face up stacker (Ablagefach für Vorderseite oben) . . . . .	13
<b>Einlegen von Papier.</b> . . . . .	<b>14</b>
Kassette. . . . .	14
Mehrzweckfach . . . . .	16
<b>Betrieb.</b> . . . . .	<b>17</b>
Verwenden des Geräts . . . . .	17
<b>Menüfunktionen</b> . . . . .	<b>18</b>
Bedienfeld: . . . . .	18
Einstellungen ändern – Benutzer . . . . .	19
Einstellungen ändern – Administrator . . . . .	20
Menüs . . . . .	21
Informationen . . . . .	21
Menü Festplatte sichern . . . . .	21
Drucken . . . . .	22
Papiersorten-Menü . . . . .	23
Farbe . . . . .	24
System-Konfigurationsmenü . . . . .	25
PCL-Emulation . . . . .	26
PPR-Emulation . . . . .	27
FX-EMULATION . . . . .	28
Menü USB . . . . .	29
Menü Netzwerk . . . . .	29
Menü Speicher . . . . .	30
Sys.Einstellmenü . . . . .	31
Wartungs-Menü . . . . .	31
Gebrauchs-Menü . . . . .	32
Menü Druckstatistik . . . . .	33
Administratorenmenü . . . . .	33

<b>Verbrauchsmaterialien ersetzen</b> . . . . .	<b>37</b>
Toner . . . . .	37
Startpatronen: . . . . .	37
Ersatzpatronen: . . . . .	37
Bildtrommel: . . . . .	37
Transportband: . . . . .	37
Fixierer: . . . . .	37
Bestellnummern der Verbrauchsmaterialien . . . . .	38
Tonerpatrone ersetzen . . . . .	39
Bildtrommel ersetzen . . . . .	42
Transportband ersetzen . . . . .	45
Fixierer ersetzen . . . . .	47
Reinigen des LED-Kopfes . . . . .	48
<b>Fehlerbehebung</b> . . . . .	<b>49</b>
Papierstaus beheben . . . . .	49
<b>Installieren von zusätzlichem Speicher</b> . . . . .	<b>55</b>
Bestellcodes . . . . .	55
Speicher-Upgrade . . . . .	55
<b>Technische Daten</b> . . . . .	<b>59</b>
<b>Stichwortverzeichnis</b> . . . . .	<b>61</b>
<b>Kontaktdaten</b> . . . . .	<b>62</b>

## HINWEISE, ACHTUNG UND VORSICHT

---

### HINWEIS

*Ein Hinweis enthält zusätzliche Informationen, die den Haupttext ergänzen.*

---

### ACHTUNG!

**„Achtung“ bietet weitere Informationen, die bei Nichtbeachtung zu Fehlfunktionen oder Geräteschäden führen können.**

### VORSICHT!

**„Vorsicht“ bietet weitere Informationen, die bei Nichtbeachtung Risiken bergen oder zu Körperverletzung führen können.**

## EINFÜHRUNG

Herzlichen Glückwunsch zum Erwerb dieses Farbdruckers von Oki Printing Solutions! Ihr neuer Drucker verfügt über fortschrittliche Funktionen und erstellt lebendige Farbdrucke sowie scharfe Schwarzweißdrucke mit hoher Geschwindigkeit auf einer Reihe von Druckmedien für das Büro.

Der Drucker weist die folgenden Merkmale auf:

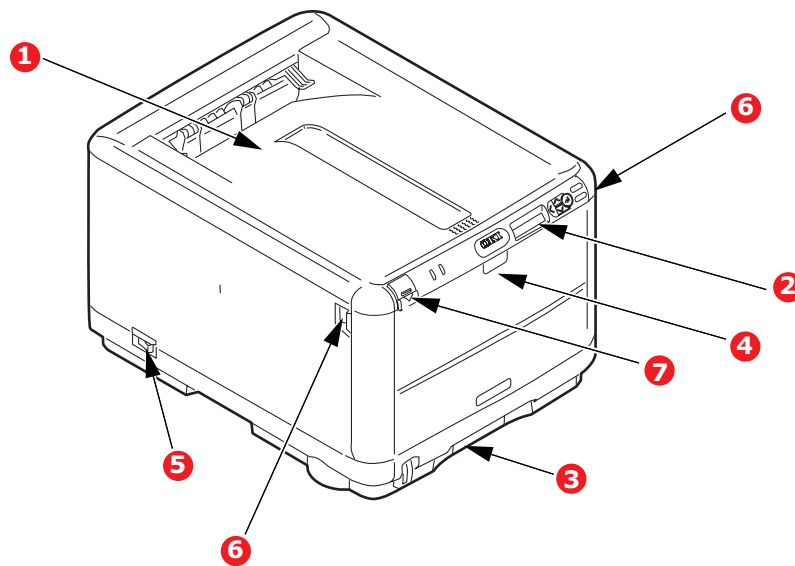
- > Die ProQ2400 Mehrstufentechnologie verleiht Ihren Dokumenten Fotoqualität durch subtile Farbtöne und Farbverläufe.
- > Schneller Farbdruck von attraktiven Farbpräsentationen und anderen Dokumenten mit bis zu 16 Seiten pro Minute in Vollfarbe
- > Schneller und effizienter Schwarzweißdruck von allgemeinen Dokumenten, die keine Farbe erfordern, mit bis zu 20 Seiten pro Minute
- > Druckauflösung 600 x 600 dpi (dots per inch = Punkte pro Zoll), 1200 x 600 dpi und ProQ2400 für Bildreproduktion hoher Qualität mit feinsten Details
- > Einzeldurchlauf-Farbdigital-LED-Technologie für schnelle Druckverarbeitung
- > Emulation von PostScript 3, PCL 5C, PCL 6 und Epson FX für Betrieb nach Industriestandard und Kompatibilität mit den meisten Computerprogrammen
- > Netzwerkanschluss über 10Base-T und 100Base-TX zur gemeinsamen Nutzung dieses wertvollen Geräts mit anderen Anwendern im Büronetzwerk
- > Photo Enhance-Modus für optimalen Ausdruck fotografischer Bilder (nur Windows PCL-Treiber)
- > „Fragen Sie Oki“ – diese benutzerfreundliche Funktion für Windows bietet eine direkte Verknüpfung vom Druckertreiberbildschirm zu einer dedizierten Website mit speziellen Informationen über das Druckermodell, mit dem Sie arbeiten. Dort finden Sie alle Hinweise, Tipps und die Unterstützung, die Sie eventuell benötigen, um Ihren Oki-Drucker optimal einzusetzen.
- > Mit dem Dienstprogramm Template Manager für Windows können Sie auf einfache Weise Visitenkarten, Banner und Etiketten entwerfen und ausdrucken.

Darüber hinaus ist das folgende optionale Leistungsmerkmal verfügbar:

- > Zusätzlicher Speicher, der das Drucken komplexerer Seiten ermöglicht.  
OKI empfiehlt das Speicher-Upgrade beim Druck von Bannern oder bei der Verwendung von ProQ2400

# ÜBERSICHT ÜBER DEN DRUCKER

## VORDERANSICHT

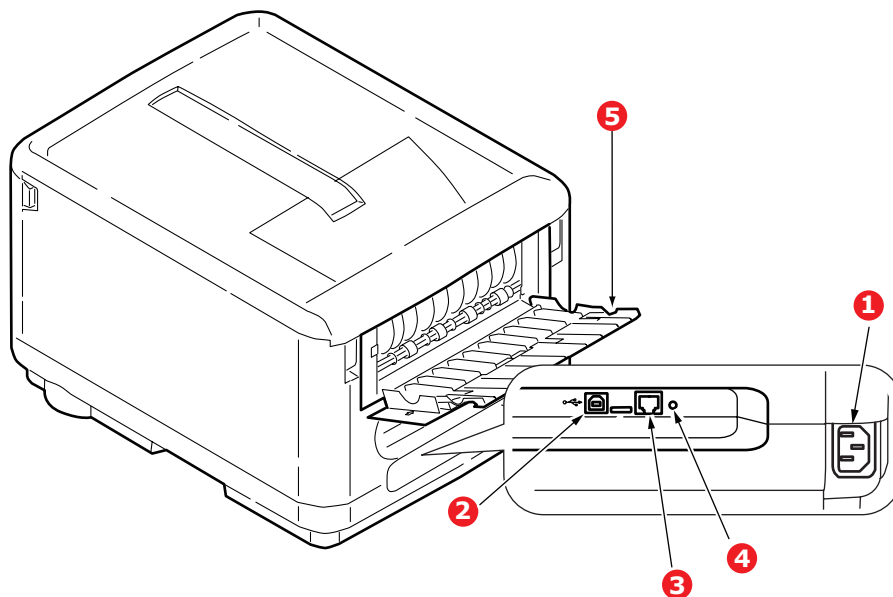


<p>1. Ablagefach, Vorderseite unten Standard-Ausgabebereich für gedruckte Seiten. Nimmt bis zu 150 Blatt 80-g/m<sup>2</sup>-Papier auf.</p> <p>2. Bedienfeld. Menügesteuerte Bedienelemente und LCD-Anzeige.</p> <p>3. Papierkassette Standardkassette für leeres Papier. Nimmt bis zu 200 Blatt 80-g/m<sup>2</sup>-Papier auf.</p>	<p>4. Mehrzweckfach. Dient zum Zuführen von schwerem Papier, Briefumschlägen und anderen Spezialmedien. Dient außerdem zum manuellen Zuführen von Einzelblättern bei Bedarf.</p> <p>5. Ein/Aus-Schalter.</p> <p>6. Hebel für die vordere Abdeckung</p> <p>7. Entriegelungstaste der oberen Abdeckung</p>
---	--

Für die LCD-Anzeige können verschiedene Sprachen gewählt werden. (Siehe „Ändern der Anzeigesprache“ auf Seite 11).

## RÜCKANSICHT

Dargestellt sind das Anschlussfeld und das rückwärtige Ausgabefach.



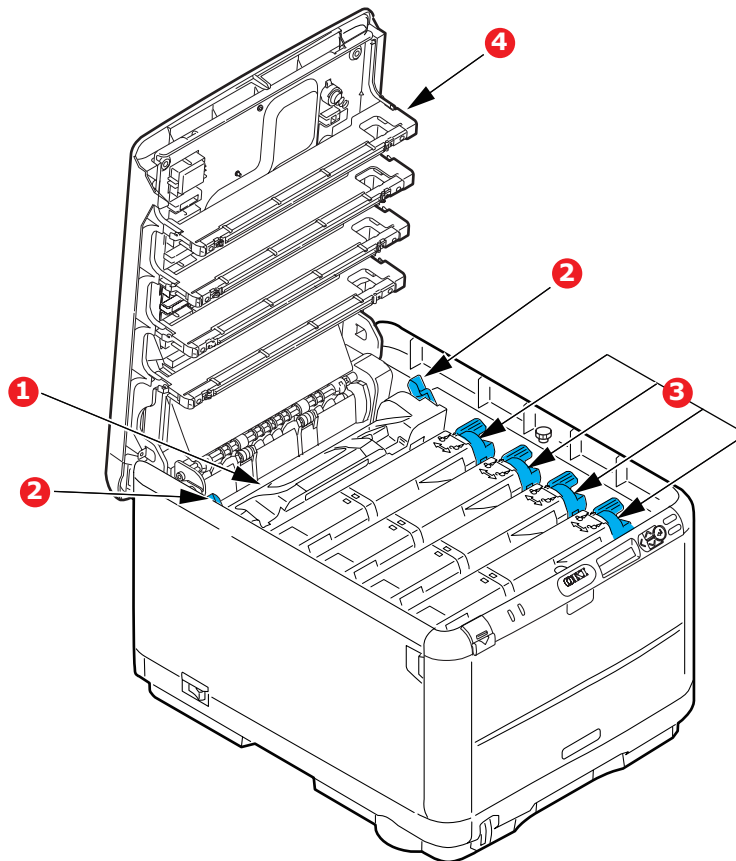
1. Wechselstrom-Netzanschluss	3. Netzwerkschnittstelle*
2. USB-Schnittstelle	4. Netzwerktasttaste
	5. Rückwärtiges Ausgabefach, 1 Blatt, Vorderseite oben

\* Die Netzwerkschnittstelle besitzt eventuell einen Schutzstecker, der entfernt werden muss, damit eine Verbindung hergestellt werden kann.

Wenn das rückwärtige Ausgabefach aufgeklappt ist, wird das Papier hier ausgegeben und mit der Vorderseite nach oben abgelegt. Dieses Ausgabefach dient hauptsächlich für schwere Druckmedien. Wenn Sie das Fach in Verbindung mit dem Mehrzweckfach verwenden, wird das Papier auf geradem Weg durch den Drucker transportiert. Dann wird das Papier im Transportweg nicht mehr gebogen, so dass Medien bis zu 203 g/m<sup>2</sup> transportiert werden können.



## INNENLEBEN DES DRUCKERS



**1. Fixiereinheit.**

Die Fixiereinheit enthält eine Hitzierolle, die den Toner auf das Druckmedium aufbringt (Papier oder Karton).

**2. Fixiererhebel.**

Dieser Hebel ist verriegelt, wenn die Tonerpatrone eingesetzt ist. Zum Wechseln der Patrone wird er geöffnet.

**3. Tonerpatronen und Hebel.**

Die vier Tonerpatronen enthalten trockene, pulverförmige Tinte. Der Hebel hält die Patronen auf der Bildtrommel fest oder gibt sie frei, wenn sie gewechselt werden müssen.

**4. 4 LED-Köpfe (Light Emitting Diode = Leuchtdiode)**

Beleuchten direkt die vier Bildtrommeln.

## DAS BEDIENFELD

Das Bedienfeld ermöglicht dem Bediener, bei Bedarf einzugreifen, und zeigt an, ob der Drucker normal funktioniert oder ein Eingriff erforderlich ist.



Das Bedienfeld bietet zwei LED-Anzeigen, einen Bildschirm und sechs Tasten:

### TASTEN

Auf dem Bedienfeld befinden sich die folgenden sechs Tasten: Back, Menu (Oben und Unten), Enter, On Line und Cancel.

TASTE	FUNKTION
4. Back	Kehrt zum vorherigen übergeordneten Menüpunkt zurück. Beendet außerdem das Menü.
5. Menu (Oben und Unten)	Ruft den MENÜ-Modus auf. Blättert im MENÜ-Modus zum vorherigen oder zum nächsten Menüpunkt. Bei Drücken für 2 Sekunden oder länger wird schneller geblättert.
6. Enter	Im Online- oder Offline-Modus: Ruft den MENÜ-Modus auf. Im MENÜ-Modus: Bestätigt die ausgewählte Einstellung.
7. On Line	Schaltet zwischen Online und Offline um. Im MENÜ-Modus: Beendet den Menü-Modus und schaltet ONLINE. Startet bei Anzeige von PAPIERGRÖSSE FEHLER den Druck auf dem derzeit geladenen Papier.
8. Cancel (Abbrechen)	Löscht, wenn sie mindestens 2 Sekunden gedrückt wird, die Daten, die soeben gedruckt oder empfangen werden. Löscht die Daten, wenn sie mindestens 2 Sekunden gedrückt und PAPIERGRÖSSE FEHLER oder TRAY 1 LEER angezeigt wird. Im MENÜ-Modus: Beendet den Menü-Modus und schaltet ONLINE.

### LED-ANZEIGEN

Zwei LED-Anzeigen stehen zur Verfügung. Die folgende Aufstellung enthält eine Übersicht der einzelnen LED-Anzeigen:

LED	FUNKTION
1. Attention (Achtung)	<b>EIN:</b> Status „Achtung“ (z. B. Fach offen/kein Papier). <b>BLINKT:</b> Status „Warnung“ (z. B. Abdeckung offen). <b>AUS:</b> Normale Bedingungen.
2. On Line	<b>ON (EIN):</b> Bereit, Daten zu empfangen. <b>BLINKT:</b> Daten werden verarbeitet. <b>AUS:</b> Offline.

### Schwerwiegender Fehler, Service erforderlich

Wenn ein solcher Fehler auftritt, blinken alle LEDs schnell und gleichzeitig in Intervallen von 120 ms.

## ÄNDERN DER ANZEIGESPRACHE

**Die Standardsprache, in der der Drucker Meldungen ausgibt und Berichte druckt, ist Englisch. Folgende Sprachen stehen zur Auswahl:**

Deutsch	Dänisch
Französisch	Niederländisch
Italienisch	Türkisch
Spanisch	Portugiesisch
Schwedisch	Polnisch
Russisch	Griechisch
Finnisch	Tschechisch
Ungarisch	Norwegisch

---

**HINWEIS:**

- > *Diese Liste ist weder endgültig noch vollständig.*
  - > *Dem Produkt (dem Dienstprogramm zum Einstellen der Bedienfeldsprache) liegt eine Beschreibung bei, die zeigt, wie die Sprache geändert werden kann.*
-

## EMPFEHLUNGEN FÜR PAPIER

Der Drucker kann verschiedene Papiersorten mit einer Reihe von Papiergewichten und -größen sowie Briefumschläge bedrucken. Dieser Abschnitt enthält allgemeine Empfehlungen zur Wahl der Druckmedien und ihrer Verwendung.

Die beste Leistung wird mit Standardpapier mit einem Gewicht von 75 bis 90 g/m<sup>2</sup>, das für Verwendung in Kopierern und Laserdruckern vorgesehen ist, erhalten. Geeignete Produkte sind:

- > Arjo Wiggins Conqueror Colour Solutions 90 g/m<sup>2</sup>
- > Colour Copy von Neusiedler.

Stark geprägtes oder sehr grob strukturiertes Papier wird nicht empfohlen.

**Vorbedrucktes Briefpapier** kann verwendet werden, aber die Druckfarbe muss die hohen Fixiertemperaturen, die beim Drucken zur Anwendung kommen, aushalten können.

**Briefumschläge** dürfen nicht verzogen, wellig oder anderweitig verformt sein. Die Verschlussklappe sollte rechteckig sein. Der Kleber muss der hohen Fixiertemperatur im Drucker widerstehen können. Fensterbriefumschläge sind nicht geeignet.

**Etiketten** sollten für die Verwendung in Kopierern und Laserdruckern vorgesehen sein. In diesem Fall ist das gesamte Trägerblatt von Etiketten bedeckt. Der Drucker kann durch andere Arten von Etiketten beschädigt werden, wenn sich Etiketten beim Druckvorgang lösen.

## KASSETTE

GRÖÖE	ABMESSUNGEN	GEWICHT	
A6	105 x 148 mm		
A5	148 x 210 mm		
B5	182 x 257 mm		
Executive	184,2 x 266,7 mm	Leicht	64 - 74 g/m <sup>2</sup>
A4	210 x 297 mm	Mittel	75 - 104 g/m <sup>2</sup>
Letter	215,9 x 279,4 mm	Schwer	105 - 120 g/m <sup>2</sup>
Legal 13 Zoll	216 x 330 mm		
Legal 13,5 Zoll	216 x 343 mm		
Legal 14 Zoll	216 x 356 mm		

## MEHRZWECKFACH

Das Mehrzweckfach ist für die gleichen Papierformate wie die Kassette ausgelegt, jedoch für Papiergewichte von 75 bis 203 g/m<sup>2</sup>. Verwenden Sie für dickes Papier immer die rückwärtige Papierablage für Vorderseite oben. Dann ist der Papiertransportweg durch den Drucker fast gerade.

Über das Mehrzweckfach können Papierbreiten ab 100 mm und Längen bis zu 1.220 mm (Bannerdruck) zugeführt werden.

Verwenden Sie für Papierlängen über 356 mm (Legal 14 Zoll) Papier mit einem Gewicht zwischen 90 g/m<sup>2</sup> und 128 g/m<sup>2</sup> sowie das rückwärtige Ablagefach für Vorderseite oben.

Verwenden Sie das Mehrzweckfach zum Bedrucken von Briefumschlägen. Papier muss mit der Druckseite nach oben und der Vorderkante in den Drucker weisend eingelegt werden.

GRÖßE	ABMESSUNGEN	GEWICHT
A6	105 x 148 mm	
A5	148 x 210 mm	
B5	182 x 257 mm	
Executive	184,2 x 266,7 mm	
A4	210 x 297 mm	
Letter	215,9 x 279,4 mm	
Legal 13 Zoll	216 x 330 mm	
Legal 13,5 Zoll	216 x 343 mm	Leicht: 64 - 74 g/m <sup>2</sup>
Legal 14 Zoll	216 x 356 mm	Mittel: 75 - 90 g/m <sup>2</sup>
Benutzerdefinierte Formate	N. a.	Schwer: 91 - 120 g/m <sup>2</sup>
COM-9-Umschlag	N. a.	Ultraschwer: 121 - 203 g/m <sup>2</sup>
COM-10-Umschlag	N. a.	
Monarch-Umschlag	N. a.	
C5	162 x 229 mm	
DL	110 x 220 mm	
Banner	max. 210 x 1.220 mm	

## FACE DOWN STACKER (ABLAGEFACH FÜR VORDERSEITE UNTEN)

Das Ablagefach für Vorderseite unten kann bis zu 150 Blatt Standardpapier von 80 g/m<sup>2</sup> aufnehmen und eignet sich für Papiergewichte bis 120 g/m<sup>2</sup>. Seiten, die in aufsteigender Reihenfolge (Seite 1 zuerst) gedruckt werden, werden in aufsteigender Reihenfolge abgelegt (letzte Seite oben, Vorderseite unten).

## FACE UP STACKER (ABLAGEFACH FÜR VORDERSEITE OBEN)

Für den Gebrauch muss das Ablagefach für Vorderseite oben an der Rückseite des Druckers geöffnet und die Papierstütze ausgefahren werden. In diesem Zustand wird das Papier unabhängig von der Einstellung des Treibers hier ausgegeben.

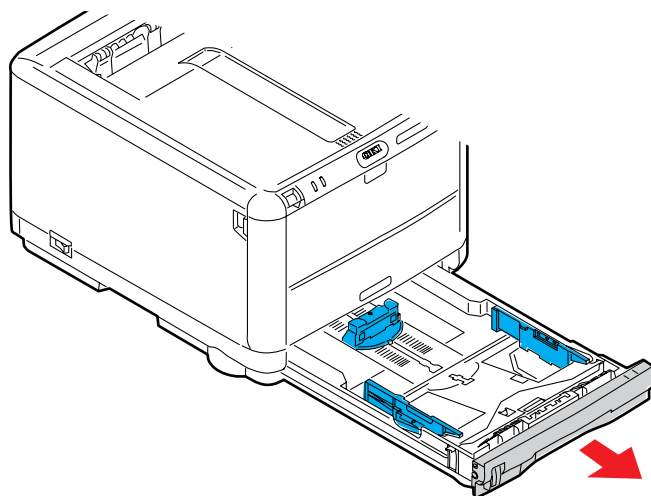
Das Ablagefach für Vorderseite oben kann bis zu 1 Blatt 80-g/m<sup>2</sup>-Standardpapier aufnehmen und ist für Papiergewichte bis 203 g/m<sup>2</sup> ausgelegt.

Verwenden Sie für Papiergewichte über 120 g/m<sup>2</sup> immer dieses Ablagefach und das Mehrzweckfach.

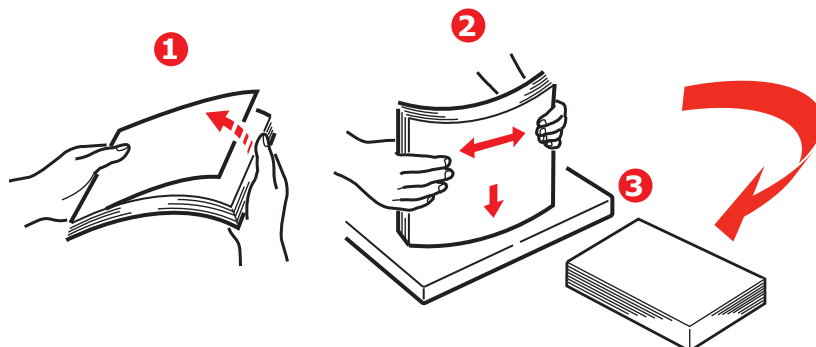
# EINLEGEN VON PAPIER

## KASSETTE

1. Entnehmen Sie die Papierkassette aus dem Drucker.

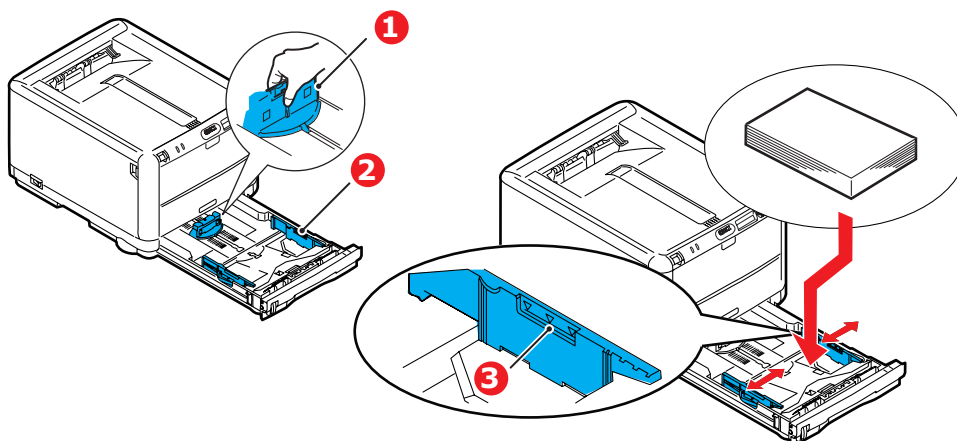


2. Fächern Sie das einzulegende Papier an den Kanten (1) und in der Mitte (2) auf, damit keine Seiten aneinander haften, und stoßen Sie die Kanten des Papierstapels auf eine ebene Fläche auf, um sie miteinander auszurichten (3).



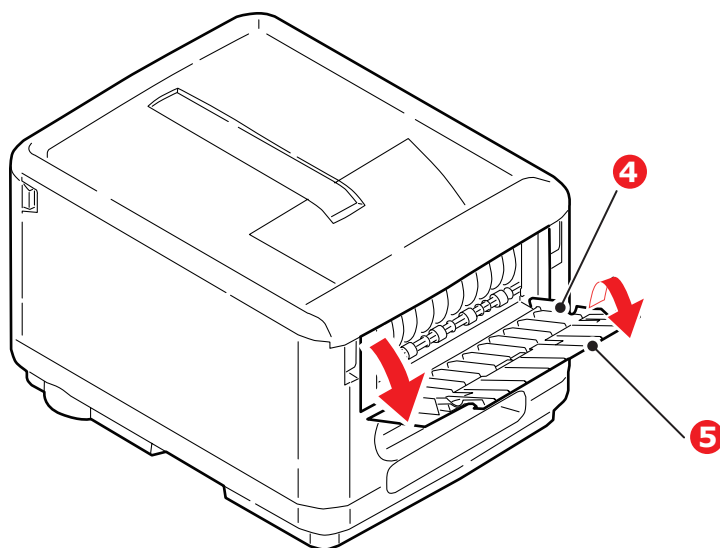
Legen Sie Papier mit Briefkopf mit der Vorderseite nach unten und der oberen Kante zur Vorderseite des Druckers weisend ein.

3. Stellen Sie den hinteren Papieranschlag (1) und die Papierführungen (2) auf die Größe des verwendeten Papiers ein. Richten Sie sich nach den Markierungen (3) auf den Papierführungen.



So verhindern Sie Papierstaus:

- > Lassen Sie keinen Freiraum zwischen dem Papier und den Papierführungen und dem hinteren Anschlag.
  - > Legen Sie nicht zu viel Papier in die Papierkassette ein. Die Kapazität ist abhängig von der Papiersorte.
  - > Legen Sie kein beschädigtes Papier ein.
  - > Legen Sie nicht gleichzeitig Papier unterschiedlicher Größe ein.
  - > Ziehen Sie das Papier während des Druckvorgangs nicht heraus.
4. Schließen Sie die Papierkassette vorsichtig.
  5. Zum Drucken mit der Vorderseite nach unten muss die rückwärtige Papierausgabe (4) für Vorderseite oben geschlossen sein (das Papier wird oben auf dem Drucker ausgegeben). Die Kapazität beträgt, abhängig vom Papiergewicht, etwa 250 Blatt.
  6. Zum Drucken mit der Vorderseite nach oben müssen die rückwärtige Papierausgabe (4) geöffnet und die Papierstütze (5) herausgezogen sein. Die Kapazität des Ausgabefachs beträgt 1 Blatt.
  7. Verwenden Sie für dickes Papier (Pappe usw.) stets die (rückwärtige) Papierablage für Vorderseite oben.

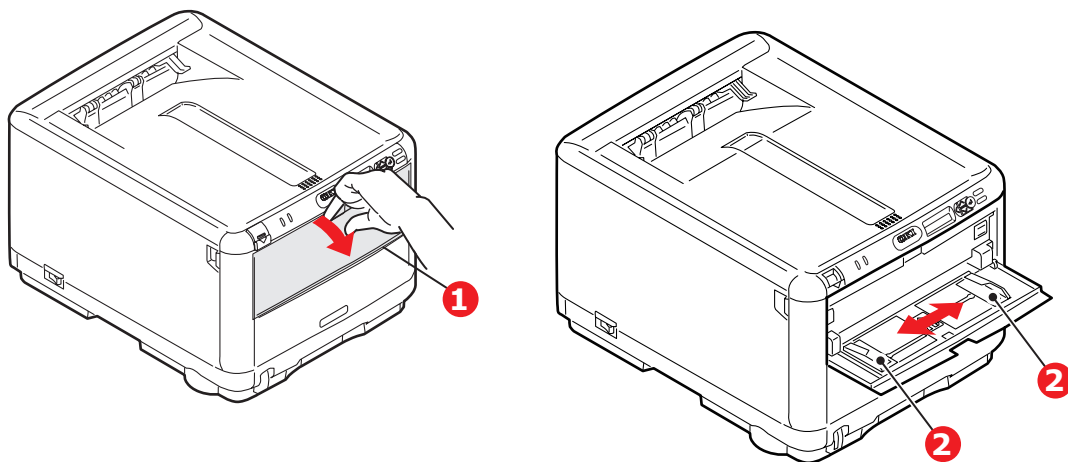


### ACHTUNG!

**Während des Druckens darf die rückwärtige Papierausgabe nicht geöffnet oder geschlossen werden, weil dadurch ein Papierstau verursacht werden kann.**

## MEHRZWECKFACH

1. Öffnen Sie das Mehrzweckfach (1).



2. Passen Sie die Papierführungen (2) an die Größe des verwendeten Papiers an.
  - > Für Einseitendruck auf Papier mit Briefkopf legen Sie das Papier mit dem Briefkopf nach oben und der oberen Kante zum Drucker weisend in das Mehrzweckfach ein.
  - > Briefumschläge müssen mit der Vorderseite nach oben, der oberen Kante nach links und der kurzen Kante in den Drucker weisend eingelegt werden. Führen Sie jeweils ein Blatt oder einen Umschlag manuell zu.
3. Stellen Sie die richtige Papiergröße für das Mehrzweckfach am Bedienfeld des Druckers ein.



# BETRIEB

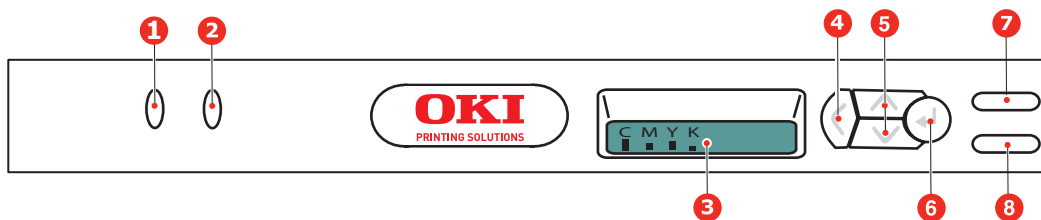
## VERWENDEN DES GERÄTS

- > Einzelheiten zur Verwendung des Geräts und anderer optionaler Zubehörteile und das effiziente und effektive Drucken von Aufträgen entnehmen Sie dem **Handbuch Drucken**.
- > Ausführliche Informationen darüber, wie Sie die Netzwerkfunktionen anschließen und diese verwenden, entnehmen Sie dem **Network Guide** (Netzwerkhandbuch).

# MENÜFUNKTIONEN

Dieser Abschnitt enthält eine Liste der Menüs, auf die Sie über die Bedienelemente am Bedienfeld des Druckers zugreifen und die im LCD-Fenster angezeigt werden.

## BEDIENFELD:



- |  |   |  |  |
|--|---|--|--|
| <p>1. <b>ATTENTION-LED (ACHTUNG)</b></p> | <p><b>EIN:</b> Status „Achtung“ (z. B. Fach offen/kein Papier).<br/> <b>BLINKT:</b> Status „Warnung“ (z. B. Abdeckung offen).<br/> <b>AUS:</b> Normale Bedingungen.</p> | <p>5. <b>MENU-Tasten (Menü)</b><br/>(Oben/Unten)</p> | <p>Ruft den MENÜ-Modus auf. Blättert im MENÜ-Modus zum vorherigen oder zum nächsten Menüpunkt. Bei Drücken für 2 Sekunden oder länger wird schneller geblättert.</p>   |
| <p>2. <b>ONLINE-LED</b></p>              | <p><b>ON (EIN): Bereit,</b> Daten zu empfangen.<br/> <b>BLINKT: Daten werden verarbeitet.</b><br/> <b>AUS:</b> Offline.</p>   | <p>6. <b>Taste ENTER</b></p>                         | <p>Im ONLINE- oder OFFLINE-Modus: Ruft den MENÜ-Modus auf.<br/>           Im MENÜ-Modus: Bestätigt die ausgewählte Einstellung.</p>  |
| <p>3. <b>ANZEIGE</b></p>                 | <p>Zeigt den Druckerstatus und alle Fehlermeldungen an.</p>   | <p>7. <b>Taste ONLINE</b></p>                        | <p>Schaltet zwischen ONLINE und OFFLINE um.<br/>           Im MENÜ-Modus: Beendet den Menü-Modus und schaltet ONLINE.<br/>           Startet bei Anzeige von PAPIERGRÖSSE FEHLER den Druck auf dem derzeit geladenen Papier.</p>   |
| <p>4. <b>Taste BACK</b></p>              | <p>Kehrt zum vorherigen übergeordneten Menüpunkt zurück.</p>  | <p>8. <b>Taste CANCEL</b></p>                        | <p>Löscht, wenn sie länger als 2 Sekunden gedrückt wird, die Daten, die soeben gedruckt oder empfangen werden.<br/>           Löscht die Daten, wenn sie länger als 2 Sekunden gedrückt und PAPIERGRÖSSE FEHLER oder TRAY 1 LEER angezeigt wird.<br/>           Im MENÜ-Modus: Beendet den Menü-Modus und schaltet ONLINE.</p> |

## EINSTELLUNGEN ÄNDERN – BENUTZER

Es muss beachtet werden, dass die Einstellungen in den Windows-Druckertreibern in vielen Fällen Vorrang vor diesen Menüoptionen haben, sodass diese dann ignoriert werden. Für mehrere Druckertreiber-Einstellungen kann jedoch „Druckereinstellung“ vorgegeben werden. Dann kommen die in den Druckermenüs vorgenommenen Einstellungen zur Anwendung.

Etwaige Standardeinstellungen ab Werk sind in den nachstehenden Tabellen durch Fettdruck gekennzeichnet.

Unter normalen Betriebsbedingungen (bekannt als „druckbereit“) wird im LCD-Fenster ein Balkendiagramm angezeigt, das die restliche Toner Menge im Modus „Bereit“ veranschaulicht. Wenn der Energiesparmodus aktiviert ist, wechselt es zwischen dieser Anzeige und „Online-Energiesparmodus“. Um in diesem Zustand auf das Menüsystem zuzugreifen, drücken Sie die Tasten **Oben/Unten** auf dem Bedienfeld. Dann können Sie in der Liste der Menüs nach oben oder unten blättern, bis das gewünschte Menü angezeigt wird. Gehen Sie anschließend wie folgt vor:

1. Drücken Sie **ENTER** (Eingabe), um das Menü zu aktivieren.
2. Bewegen Sie sich mit den Tasten **Oben/Unten** in Aufwärts- oder Abwärtsrichtung durch die Menüoptionen. Sobald das Element angezeigt wird, das Sie ändern möchten, drücken Sie **ENTER** (Eingabe), um dessen Untermenüs anzuzeigen.
3. Bewegen Sie sich mit den Tasten **Oben/Unten** in Aufwärts- oder Abwärtsrichtung durch die Untermenüoptionen. Sobald die gewünschte Option angezeigt wird, drücken Sie **ENTER** (Eingabe), um diese Option zu bearbeiten.
4. Bewegen Sie sich mit den Tasten **Oben/Unten** in Aufwärts- und Abwärtsrichtung durch die für diese Untermenüoption verfügbaren Einstellungen. Sobald die Einstellung angezeigt wird, die Sie ändern möchten, drücken Sie **ENTER** (Eingabe), um die Auswahl zu ändern. Ein Sternzeichen (\*) erscheint neben dieser Einstellung, um darauf hinzuweisen, dass sie jetzt wirksam ist.
5. Führen Sie eine der folgenden Bedienungen aus:
  - > Drücken Sie erneut **BACK**, um zur Liste der Menüs zu gehen.oder...
  - > Drücken Sie die Taste **ON-LINE** oder **CANCEL** (Abbrechen), um das Menüsystem zu verlassen und in den Bereitschaftsmodus zurückzukehren.

---

### HINWEIS

*Sie können jederzeit auf das Menü zugreifen, auch während das Gerät druckt.*

---

## EINSTELLUNGEN ÄNDERN – ADMINISTRATOR

Sie können für jede Kategorie einstellen, ob Sie im Benutzermenü aktiviert oder deaktiviert werden soll.

Deaktivierte Kategorien werden im Benutzermenü nicht angezeigt. Die Einstellungen können nur von einem Systemadministrator geändert werden.

1. Schalten Sie den Drucker **AUS**.
2. Schalten Sie den Drucker **EIN**, und halten Sie dabei die Taste **ENTER** (Eingabe) gedrückt.  
Wenn **ADMIN MENU** (Administratormenü) angezeigt wird, lassen Sie die Taste los.
3. Drücken Sie die Taste **ENTER** (Eingabe).
4. Wenn **KENNWORT-EINGABE** angezeigt wird, drücken Sie wiederholt die **MENU**-Tasten **Oben** oder **Unten**, um die erste Zeile des Kennworts anzuzeigen. Drücken Sie dann die Taste **ENTER** (Eingabe).
5. Geben Sie Ihr 4 bis 9 Zeichen langes Kennwort ein.  
Die Voreinstellung ist aaaaaa.
6. Drücken Sie die **MENU**-Taste **Oben**, bis die Kategorie angezeigt wird, die Sie ändern möchten.  
Drücken Sie die Taste **ENTER** (Eingabe).
7. Drücken Sie die **MENU**-Taste **Oben** oder die **MENU**-Taste **Unten**, bis der Menüpunkt angezeigt wird, den Sie ändern möchten.  
Drücken Sie die Taste **ENTER** (Eingabe).  
Bei der Initialisierung des Flash-Speichers werden Sie mit der Meldung **SIND SIE SICHER?** zur Bestätigung aufgefordert. Bestätigen Sie, ob die Änderung durchgeführt werden soll oder nicht.
8. Um die Änderung durchzuführen, drücken Sie die **MENU**-Taste **Oben** oder die **MENU**-Taste **Unten**, bis **JA** angezeigt wird. Drücken Sie dann die Taste **ENTER**. Der Drucker startet automatisch neu.
9. Wenn **PLEASE POW OFF/SHUTDOWN COMP** angezeigt wird, schalten Sie den Drucker **AUS/EIN**.
10. Drücken Sie die **MENU**-Taste **Oben** oder die **MENU**-Taste **Unten**, bis die Einstellung angezeigt wird, die Sie ändern möchten.
11. Drücken Sie die Taste **ENTER** (Eingabe), um rechts von der ausgewählten Einstellung ein Sternzeichen (\*) einzugeben.
12. Drücken Sie die Taste **ON-LINE**, um den Drucker **ONLINE** zu schalten.

# MENÜS

## INFORMATIONEN

Dieses Menü ermöglicht das schnelle Auflisten verschiedener im Drucker gespeicherter Elemente.

BEZEICHNUNG	MAßNAHME	ERLÄUTERUNG
MENÜLISTE DRUCK	EXECUTE	Die vollständige Menüliste mit den aktuellen Einstellungen wird gedruckt.
NETZWERK	EXECUTE	Informationen über die Netzwerkkonfiguration werden gedruckt.
DATEIEN	EXECUTE	Eine Liste der Overlays, Makros, Schriftarten und anderer auf der Drucker-Festplatte (falls installiert) gespeicherter Dateien wird gedruckt.
PCL FONT	EXECUTE	Eine vollständige Liste aller internen PCL-Schriftarten sowie der im ROM (Steckplatz 0), im Flash-Speicher und auf der Festplatte (falls installiert) gespeicherten Schriftarten wird gedruckt.
PSE SCHRIFTD RUCK	EXECUTE	Eine vollständige Liste aller internen Schriftarten der PostScript-Emulation wird gedruckt.
PPR SCHRIFTD RUCK	EXECUTE	Eine vollständige Liste aller internen Schriftarten der IBM ProPrinter III XL-Emulation einschließlich der im Flash-Speicher und auf der Festplatte geladenen Schriftarten wird gedruckt.
FX SCHRIFT DRUCK	EXECUTE	Eine vollständige Liste aller internen Schriftarten der Epson FX-Emulation einschließlich der im Flash-Speicher und auf der Festplatte geladenen Schriftarten wird gedruckt.
DEMO1	EXECUTE	Eine Demonstrationsseite mit Grafiken und Text in Farbe und Schwarzweiß wird gedruckt.
FEHLERLISTE DRU.	EXECUTE	Eine Liste aller Fehler und Warnungen wird gedruckt.
USAGE REPORT	AUSFÜHREN	Blättern Sie nach unten zu diesem Parameter und wählen Sie Ausführen, um eine Liste der gedruckten Farb- und Schwarzweiß-Seiten zu drucken.
FARBPROFIL LISTE	EXECUTE	Eine Liste der gespeicherten Farbprofile wird gedruckt.

## MENÜ FESTPLATTE SICHERN

Dieses Menü wird nur dann angezeigt, wenn **FREIGEGEBEN** im **ADMIN MENU** ausgewählt wurde.

BEZEICHNUNG	EINSTELLUNGEN	ERLÄUTERUNG
FESTPLATTE SICHERN START	EXECUTE	Ein kontrolliertes Ausschalten des Druckers wird durchgeführt. Dabei wird gewährleistet, dass alle Dateien vor dem Ausschalten der Spannungsversorgung geschlossen werden. Schalten Sie den Drucker erst aus, wenn im Display angezeigt wird, dass die Festplatte gesichert wurde.

## DRUCKEN

Dieses Menü ermöglicht die Einstellungen verschiedener Funktionen für Druckaufträge.

BEZEICHNUNG	EINSTELLUNGEN	ERLÄUTERUNG
KOPIEN	<b>1-999</b>	Diese Option dient zum Eingeben der Anzahl der zu druckenden Exemplare eines Dokuments (1 bis 999).
MANUELLE ZUFUHR	EIN <b>AUS</b>	Wenn eingeschaltet, wird das Papier aus dem Mehrzweckfach zugeführt.
FORMAT-PRÜFUNG	<b>FREIGEgeben</b> GESPERRT	Diese Einstellung gibt vor, ob der Drucker prüft, ob die eingelegte Papiergröße mit der für das Dokument angeforderten übereinstimmt.
AUFLÖSUNG	600 dpi <b>600 x 1200 DPI</b> 600 DPI M-LEVEL	Diese Option stellt die Standard-Druckauflösung ein (dpi = Punkte pro Zoll). 600 x 1200 DPI erfordert mehr Speicher und Verarbeitungszeit, druckt aber in höherer Qualität.
TONER-SPARMODUS	EIN <b>AUS</b>	Dieser Modus reduziert den Tonerverbrauch. Der Druck wird heller, ist aber wirtschaftlicher.
S/W-DRUCKGESCHW.	<b>AUTO SPEED</b>  NORMAL-GESCHWINDIGKEIT  FARBDRUCK-GESCHWINDIGKEIT	Ist die erste Seite eines Druckauftrags schwarzweiß, läuft der Drucker mit 20 Seiten pro Minute (ppm). Bei der ersten farbigen Seite wird der Druck verlangsamt und mit 16 Seiten pro Minute gedruckt.  Diese Einstellung entspricht AUTO SPEED mit dem Unterschied, dass dort 20 Seiten pro Minute gedruckt werden, bevor eine farbige Seite auftritt und zu 16 Seiten pro Minute gewechselt wird. Die Einstellung empfiehlt sich daher besonders, wenn der überwiegende Teil der Druckaufträge vollständig schwarzweiß ist.  Der Drucker führt alle Druckaufträge bei 16 Seiten pro Minute aus. Diese Einstellung empfiehlt sich besonders, wenn der überwiegende Teil der Druckaufträge farbig ist.
AUSRICHTUNG	<b>Hochformat</b> QUERFORMAT	Diese Option stellt die Standard-Seitenausrichtung als Hochformat (Senkrecht) oder Querformat (Waagrecht) ein. - ( nur PCL, IBMPPR und EPSON FX)
ZEILEN PRO SEITE	5~ <b>64</b> ~128	Diese Option stellt die Anzahl Zeilen pro Seite ein, wenn nicht formatierter Text von anderen Systemen als Windows empfangen wird. Die Standardeinstellung für A4 Hochformat ist 65 und für Letter 60 (nur PCL).
DRUCKBEREICH WIE	<b>KASSETTEN-GRÖSSE</b> A4/A5/A6/B5 LEGAL14 LEGAL13.5 LEGAL13 LETTER EXECUTIVE BENUTZERDEFINIERT COM-9-BRIEFUMSCHLAG COM-10-BRIEFUMSCHLAG MONARCH-BRIEFUMSCHLAG DL-BRIEFUMSCHLAG C5-BRIEFUMSCHLAG	Diese Option stellt die Größe des bedruckbaren Bereichs der Seite auf die Größe des verwendeten Papiers ein. Dieser Bereich entspricht nicht der physischen Papiergröße, die immer geringfügig größer ist. Die Abmessungen der physischen Papiergrößen finden Sie im Abschnitt „Empfehlungen für Papier“ in diesem Handbuch.

## PAPIERSORTEN-MENÜ

Dieses Menü ermöglicht die Einstellung auf einen großen Bereich an Druckmedien.

BEZEICHNUNG	EINSTELLUNGEN	ERLÄUTERUNG
PAPIERGRÖSSE	<b>A4/A5/A6/B5/</b> LEGAL14/LEGAL13,5/ LEGAL13/LETTER/ EXECUTIVE BENUTZERDEFINIERT	Wählt die Größe des Papiers aus, das in das Kassettenfach geladen wird. Für die Einstellung BENUTZERDEFINIERT siehe X-ABMESSUNG und Y-ABMESSUNG weiter unten in dieser Tabelle.
PAPIERSORTE	<b>NORMALPAPIER</b> BRIEFKOPFPAPIER FEINPOSTPAPIER RECYCLINGPAPIER UNBESCHNITTENES PAPIER GLANZPAPIER USERTYPE1 USERTYPE2 USERTYPE3 USERTYPE4 USERTYPE5	Diese Option wählt die in dieser Kassette eingelegte Papiersorte. Damit kann der Drucker seine internen Verarbeitungsparameter wie Druckgeschwindigkeit und Fixiertemperatur besser an die Papiersorte anpassen. Beispielsweise ist für Papier mit aufgedrucktem Briefkopf eine geringfügig geringere Fixiertemperatur von Vorteil, damit der bereits vorhandene Aufdruck nicht beeinträchtigt wird.  Hinweis: USERTYPEn wird nur dann angezeigt, wenn die Benutzertypen im PC/Server registriert wurden.
PAPIER- GEWICHT	LEICHT <b>NORMAL</b> SCHWER	Passt den Drucker an das Gewicht des in dieses Fach eingelegten Papiers an.
P-FORMAT EINZUG	LETTER EXECUTIVE LEGAL14 LEGAL13.5 LEGAL13 <b>A4 / A5 / A6 / B5</b> BENUTZERDEFINIERT COM-9 BRIEFUMSCHLAG COM-10-UMSCHLAG MONARCH- BRIEFUMSCHLAG DL-BRIEFUMSCHLAG C5-BRIEFUMSCHLAG	Mit dieser Option wird die Papiergröße für das Mehrzweckfach gewählt. Für die Einstellung BENUTZERDEFINIERT siehe X-ABMESSUNG und Y-ABMESSUNG weiter unten in dieser Tabelle.
PAP-SORTE EINZUG	<b>NORMALPAPIER</b> BRIEFKOPF ETIKETTEN FEINPOSTPAPIER RECYCLINGPAPIER KARTON UNBESCHNITTENES PAPIER GLANZPAPIER USER TYPE 1 USER TYPE 2 USER TYPE 3 USER TYPE 4 USER TYPE 5	Diese Option wählt die Papiersorte, die vom Mehrzweckfach eingezogen wird, damit der Drucker seine internen Parameter an diese Papiersorte anpassen kann.
P-GEWICHT EINZUG	LEICHT <b>NORMAL</b> SCHWER SEHR SCHWER	Mit dieser Option wird das Papiergewicht für das Mehrzweckfach gewählt.
MASSEINHEIT	<b>MILLIMETER</b> ZOLL	Diese Option wählt die Maßeinheit aus.
X GRÖSSE	100 - <b>210</b> - 216 MILLIMETER	Diese Option stellt die Papierbreite für die Papierformat-Option „BENUTZERDEFINIERT“ ein.

BEZEICHNUNG	EINSTELLUNGEN	ERLÄUTERUNG
Y GRÖSSE	148 - 279 - <b>297</b> - 1220 MILLIMETER	Diese Option stellt die Papierlänge für die Papierformat-Option „BENUTZERDEFINIERT“ ein. Zum Drucken von Bannern können Medien mit einer Länge von bis zu 1220 mm aus dem Mehrzweckfach eingezogen werden.

## FARBE

Der Drucker stellt die Farbbalance und Dichte automatisch in geeigneten Abständen ein, wobei die Druckausgabe für helles weißes Papier zur Betrachtung bei natürlichem Tageslicht optimiert wird. Die Optionen in diesem Menü ermöglichen die Änderung der Standardeinstellungen für besondere oder besonders schwierige Druckaufträge.

BEZEICHNUNG	EINSTELLUNGEN	ERLÄUTERUNG
AUTOMAT. DICHTE	<b>AUTO</b> MANUELL	In der Einstellung AUTOMATISCH wird die Druckdichte beim Einschalten der Spannungsversorgung, nach dem Installieren einer neuen Bildtrommel oder Tonerpatrone sowie bei der Bildtrommel-Zählung 100, 300 und 500 automatisch eingestellt. Kommt die Bildtrommel-Zählung 500 während eines Druckauftrags vor, erfolgt die Einstellung am Ende des Druckauftrags und dauert bis zu 55 Sekunden. Bei Einstellung auf Manuell erfolgt diese Einstellung nur, wenn sie durch die nächste Menüoption aktiviert wird.
DICHTE ABGLEICH.	<b>AUSFÜHREN</b>	Diese Option aktiviert die automatische Einstellung der Farbdichte. Hinweis: Diese Einstellung muss vorgenommen werden, wenn das Gerät inaktiv ist.
FARBKORREKTUR	FARBTEST DRUCK	Durch die Wahl dieser Option wird das Farbkorrekturmuster gedruckt, das zur Einstellung der Farbbalance dient. Hinweis: Erfolgt normalerweise automatisch.
C LICHTER CYAN C MITTELTÖNE CYA C TIEFEN CYAN M LICHTER MAGENT M MITTELTÖNE MAG M TIEFEN MAGENTA Y LICHTER GELB Y MITTELTÖNE GEL Y TIEFEN GELB K LICHTER SCHWAR K MITTELTÖNE SCH K TIEFEN SCHWARZ	-3~ <b>0</b> ~+3 -3~ <b>0</b> ~+3 -3~ <b>0</b> ~+3 -3~ <b>0</b> ~+3 -3~ <b>0</b> ~+3 -3~ <b>0</b> ~+3 -3~ <b>0</b> ~+3 -3~ <b>0</b> ~+3 -3~ <b>0</b> ~+3 -3~ <b>0</b> ~+3 -3~ <b>0</b> ~+3 -3~ <b>0</b> ~+3 -3~ <b>0</b> ~+3 -3~ <b>0</b> ~+3	Diese Option bewirkt die Einstellung der Bilddichte für jede Farbkomponente (Cyan, Magenta, Gelb und Schwarz). Die normale Einstellung ist 0.
C DICHTEN CYAN M DICHTEN MAGENTA Y DICHTEN GELB K DICHTEN SCHWARZ	-3~ <b>0</b> ~+3 -3~ <b>0</b> ~+3 -3~ <b>0</b> ~+3 -3~ <b>0</b> ~+3	Diese Option bewirkt die Einstellung der Intensität für die einzelnen Farbkomponenten (Cyan, Magenta, Gelb und Schwarz). Die normale Einstellung ist 0.



BEZEICHNUNG	EINSTELLUNGEN	ERLÄUTERUNG
AUTOM. FARB-AUSRICHTUNG	EXECUTE	Diese Option bewirkt die automatische Einstellung der Farbausrichtung. Dies erfolgt normalerweise beim Einschalten der Spannungsversorgung und nach dem Öffnen und Schließen der oberen Abdeckung. Durch dieses Verfahren werden die Bildkomponenten in den Farben Cyan, Magenta und Gelb präzise mit der schwarzen Bildkomponente ausgerichtet. Hinweis: Diese Einstellung muss vorgenommen werden, wenn das Gerät inaktiv ist.
C FEINAUSR. CYAN M FEINAUSR. MAG. Y FEINAUSR. GELB	-3~0~+3 -3~0~+3 -3~0~+3	Diese Option führt eine Feineinstellung der Bildanpassung im Verhältnis zur schwarzen Bildkomponente durch.
DRUCKFARB. SIMUL.	<b>AUS</b> SWOP EUROSCALE JAPAN	Diese Option bietet die Auswahl aus verschiedenen Industriestandard-Farbmustern. Hinweis: Diese Funktion gilt nur für PS-Modelle
UCR	<b>NIEDRIG</b> MITTEL HOCH	Begrenzt die Dicke der Tonerschicht. Wenn sich Papier beim Schwarzdruck kräuselt, kann dies u. U. durch Auswahl von MITTEL oder NIEDRIG reduziert werden.
CMY 100% DICHT	<b>GESPERRT</b> AKTIVIERT	Im freigegebenen Zustand werden schwarze Flächen mit 100 % C, M und Y anstelle von Schwarz erzeugt. Dadurch wird das Druckbild glänzender.
CMYK-KONVERTIERUNG	<b>EIN</b> AUS	Die Einstellung „AUS“ vereinfacht die Konvertierung von CMYK-Daten und verkürzt auf diese Weise die Verarbeitungszeit. Diese Einstellung wird nicht berücksichtigt, wenn die Funktion Druckfarb.Simul. verwendet wird. Hinweis: Diese Funktion gilt nur für PS-Modelle

## SYSTEM-KONFIGURATIONSMENÜ

Dieses Menü dient für allgemeine Druckereinstellungen zur Anpassung an die bevorzugte Arbeitsweise.

OPTION	EINSTELLUNGEN	ERLÄUTERUNG
ENERGIE-SPARZEIT	5 MIN. 15 MIN. <b>30 MIN.</b> 60 MIN. 240 MIN.	Diese Option stellt die Zeitdauer ein, nach der der Drucker automatisch in den Energiesparmodus schaltet. In diesem Modus ist der Energieverbrauch auf ein niedriges Niveau reduziert, das gerade ausreicht, um den Drucker in Betrieb und bereit für Datenempfang zu halten. Wenn ein Auftrag zum Drucker übertragen wird, muss der Drucker bis zu 1 Minute warmlaufen, bevor der Druck beginnen kann.
DRUCKER-SPRACHE	<b>AUTOMATISCH</b> PCL IBM PPR III XL EPSON FX PS3 EMULATION	Mit dieser Option wird gewählt, welche Industriestandard-Emulation der Drucker verwenden soll. Bei Einstellung auf AUTOMATISCH werden eingehende Daten überprüft, sodass bei jedem Empfang eines Druckauftrags automatisch die richtige Emulation gewählt wird.
USB PS-PROTOKOLL	<b>RAW (BINÄR)</b> ASCII	Mit dieser Option wird das PostScript-Datenformat für den USB-Anschluss gewählt.
NET PS-PROTOKOLL	<b>RAW (BINÄR)</b> ASCII	Mit dieser Option wird das PostScript-Datenformat für den Netzwerkanschluss gewählt.

OPTION	EINSTELLUNGEN	ERLÄUTERUNG
LÖSCHB. WARNUNG	<b>ONLINE</b> DRUCKAUFTRAG	Bei Einstellung auf ONLINE können nichtkritische Warnungen wie Anforderung einer anderen Papiergröße durch Drücken der Taste ON-LINE gelöscht werden. Bei Einstellung auf AUFTRAG werden sie beim Fortsetzen des Druckauftrags gelöscht.
AUTOMAT. WEITER	EIN <b>AUS</b>	Diese Option legt fest, ob der Drucker nach einem Speicherüberlauf automatisch reaktiviert wird.
WARTEN MANUELL	AUS 30~ <b>60</b> ~300	Diese Option legt fest, wie viele Sekunden der Drucker auf Papierzuführung wartet, bis der Druckauftrag abgebrochen wird.
WARTEZEIT	5 ~ <b>40</b> ~300, AUS	Diese Option legt fest, wie viele Sekunden der Drucker bei einer Unterbrechung der Empfangsdaten wartet, bis die Seite ausgegeben wird. Bei der PostScript-Emulation wird der Auftrag am Ende der Wartezeit abgebrochen.
TONERMANGEL	<b>WEITER</b> ANHALTEN	Diese Option legt fest, ob der Drucker den Druckvorgang fortsetzt, wenn der Toner knapp wird.
P-STAU: WEITER?	<b>EIN</b> AUS	Diese Option legt fest, ob der Drucker nach einem Papierstau eine Wiederherstellung durchführt. Bei Einstellung auf EIN versucht der Drucker nach der Behebung des Papierstaus, die Seiten, die durch den Papierstau verloren gegangen sind, erneut zu drucken.
FEHLERBERICHT	EIN <b>AUS</b>	Bei Einstellung auf EIN wird bei Auftreten eines Fehlers der PostScript-Emulation ein Fehlerbericht gedruckt. Hinweis: Gilt nur für PS und PCL XL.

## PCL-EMULATION

Mit diesem Menü werden die Einstellungen vorgegeben, die bei Betrieb des Druckers im PCL-Emulationsmodus wirksam sind.

OPTIONEN	EINSTELLUNGEN	ERLÄUTERUNG
SCHRIFTEN	<b>RESIDENT/</b> RESIDENT2 GELADEN	Mit dieser Option wird die Herkunft der PCL-Standardschriftart vorgegeben. Normalerweise ist dies intern, außer wenn zusätzliche Schriftarten im ROM-Erweiterungssteckplatz installiert oder als permanente Schriftarten in den RAM geladen wurden.
SCHRIFT-NUMMER	<b>IO/</b> C001 / S001	Diese Option stellt die Nummer der jeweiligen Standardschriftart von der jeweils gewählten Quelle ein, die intern (I), ROM-Steckplatz (C) oder geladene Schrift (S) sein kann.
ZEICHENDICHTE	0,44 CPI~ <b>10,00 CPI</b> ~ 99,99 CPI	Diese Option stellt die PCL-Zeichendichte in Zeichen pro Zoll ein. Die Standardschrift ist die skalierbare Proportionalschrift. Der Wert wird mit zwei Dezimalstellen angezeigt. Wird nur eingeblendet, wenn in Schrift-Nummer die skalierbare Proportionalschrift ausgewählt wurde.
ZEICHENSATZ	PC-8 (Nur der Standardzeichensatz wird angezeigt)	Diese Option stellt den PCL-Zeichensatz ein. Wenn eine Schrift und Nummer eingestellt wird, die der gewählte Zeichensatz nicht unterstützt, muss dieser zu einem für diese Schriftart verfügbaren Zeichensatz geändert werden.
A4-DRUCKBREITE	<b>78 SPALTEN</b> 80 SPALTEN	Mit dieser Option wird die Anzahl Spalten eingestellt, nach der bei A4-Papier im PCL-Modus ein automatischer Zeilenwechsel erfolgt. Dies ist der Wert, wenn der automatische CR/LF-Modus auf AUS eingestellt ist und ein Zeichenabstand von 10 Zeichen pro Zoll verwendet wird.
KEINE LEERSEITE	<b>EIN/AUS</b>	Mit dieser Option wird eingestellt, ob leere Seiten gedruckt werden.
CR-FUNKTION	<b>CR</b> / CR+LF	Mit dieser Option wird eingestellt, ob ein Wagenrücklauf (0Dh) auch einen Zeilenvorschub bewirkt.

OPTIONEN	EINSTELLUNGEN	ERLÄUTERUNG
LF-FUNKTION	<b>LF</b> / LF+CR	Mit dieser Option wird eingestellt, ob ein Zeilenvorschub (0Ah) auch einen Wagenrücklauf bewirkt.
DRUCKRÄNDER	<b>NORMAL</b> 1/5 ZOLL 1/6 ZOLL	Diese Option stellt den bedruckbaren Papierbereich ein. NORMAL ist mit PCL kompatibel.
VOLLTON SCHWARZ	<b>EIN/AUS</b>	Mit dieser Option wird eingestellt, ob Schwarz mit schwarzem Toner (EIN) oder 100 % CMY (AUS) gedruckt wird. (Nur im PCL-Emulationsmodus gültig.)
LINIENST-ANPASS	<b>EIN/AUS</b>	Auf EIN besetzt, wenn die Mindestbreite eingestellt ist, um eine 1-Punkt-Linie zu verlängern und Lücken zu beseitigen.
FACH-ID	EINZUG 1-2-59	

## PPR-EMULATION

Mit diesem Menü werden die Einstellungen vorgegeben, die bei Betrieb des Druckers im PPR-Emulationsmodus wirksam sind.

BEZEICHNUNG	EINSTELLUNGEN	ERLÄUTERUNG
ZEICHENDICHTE	<b>10 CPI</b> ; 12 CPI; 17 CPI; 20 CPI; PROPORTIONAL	Diese Einstellung legt die Zeichendichte in einer IBM PPR-Emulation fest.
KOMPRIMIERT	<b>12CPI ZU 20CPI</b> ; 12CPI ZU 12CPI	Diese Einstellung legt für den komprimierten Modus eine Dichte von 12 CPI fest.
IBM-ZEICHENSATZ	Set 1; <b>Set 2</b>	Diese Option legt einen Zeichensatz fest.
ZEICHENSATZ	IBM 437 (Nur der Standardzeichensatz wird angezeigt)	Diese Option legt einen Zeichensatz fest.
BUCHSTABE Ø	<b>Gesperrt</b> ; Freigegeben	Diese Option legt den Stil fest, der 9BH durch den Buchstaben „o“ und 9DH durch die Ziffer 0 ersetzt.
ZIFFER 0	<b>Normal</b> ; Slashed (Mit Schrägstrich)	Diese Option legt fest, ob die 0 mit oder ohne Schrägstrich gedruckt wird.
ZEILENABSTAND	<b>6 LPI</b> ; 8 LPI	Diese Option legt den Zeilenabstand fest.
KEINE LEERSEITE	<b>EIN/AUS</b>	Mit dieser Option wird eingestellt, ob leere Seiten gedruckt werden.
CR-FUNKTION	<b>CR</b> / CR+LF	Mit dieser Option wird eingestellt, ob ein Wagenrücklauf (0Dh) auch einen Zeilenvorschub bewirkt.
LF-FUNKTION	<b>LF</b> / LF+CR	Mit dieser Option wird eingestellt, ob ein Zeilenvorschub (0Ah) auch einen Wagenrücklauf bewirkt.
ZEILENLÄNGE	<b>80 SPALTEN</b> ; 136 SPALTEN	Diese Option legt die Anzahl der Zeichen pro Zeile fest.
SEITENLÄNGE	11 Zoll; <b>11,7 Zoll</b> 12 Zoll	Diese Option gibt die Länge des Papiers an.
RAND OBEN	<b>0,0 ZOLL</b> - 1,0 Zoll	Diese Option legt den Abstand vom oberen Papierrand fest.
RAND LINKS	<b>0,0 Zoll</b> - 1,0 Zoll	Diese Option legt den Abstand vom linken Papierrand fest.

BEZEICHNUNG	EINSTELLUNGEN	ERLÄUTERUNG
LETTER-FORMAT	<b>Gesperrt;</b> Freigegeben	Diese Option legt den Modus fest, der Druckdaten mit 11 Zoll (66 Zeilen) in den LETTER-Druckbereich einpasst.
TEXTHÖHE	<b>GLEICH;</b> CPI- ABHÄNGIG	Diese Option legt die Höhe eines Zeichens fest. GLEICH: Unabhängig von CPI, gleiche Höhe CPI-ABHÄNGIG: Wie CPI, Zeichenhöhe variiert

## FX-EMULATION

Mit diesem Menü werden die Einstellungen vorgegeben, die beim Betrieb des Druckers im FX-Emulationsmodus wirksam sind.

BEZEICHNUNG	EINSTELLUNGEN	ERLÄUTERUNG
ZEICHENDICHTE	<b>10 CPI;</b> 12 CPI; 17 CPI; 20 CPI; PROPORTIONAL	Diese Einstellung legt die Zeichendichte in dieser Emulation fest.
IBM- ZEICHENSATZ	Set 1; <b>Set 2</b>	Diese Option legt einen Zeichensatz fest.
ZEICHENSATZ	<b>IBM 437</b> (Nur der Standardzeichen- satz wird angezeigt)	Diese Option legt einen Zeichensatz fest.
BUCHSTABE Ø	<b>Gesperrt;</b> Freigegeben	Diese Option legt den Stil fest, der 9BH durch den Buchstaben „o“ und 9DH durch die Ziffer 0 ersetzt.
ZIFFER 0	<b>Normal;</b> Slashed (Mit Schrägstrich)	Diese Option legt fest, ob die 0 mit oder ohne Schrägstrich gedruckt wird.
ZEILENABSTAND	<b>6 LPI;</b> 8 LPI	Diese Option legt den Zeilenabstand fest.
KEINE LEERSEITE	<b>EIN/AUS</b>	Mit dieser Option wird eingestellt, ob leere Seiten gedruckt werden.
CR-FUNKTION	<b>CR / CR+LF</b>	Mit dieser Option wird eingestellt, ob ein Wagenrücklauf (0Dh) auch einen Zeilenvorschub bewirkt.
ZEILENLÄNGE	<b>80 SPALTEN;</b> 136 SPALTEN	Diese Option legt die Anzahl der Zeichen pro Zeile fest.
SEITENLÄNGE	11 Zoll; <b>11,7 Zoll;</b> 12 Zoll	Diese Option gibt die Länge des Papiers an.
RAND OBEN	<b>0,0 Zoll -</b> 1,0 Zoll	Diese Option legt den Abstand vom oberen Papierrand fest.
RAND LINKS	<b>0,0 Zoll -</b> 1,0 Zoll	Diese Option legt den Abstand vom linken Papierrand fest.
LETTER-FORMAT	<b>Gesperrt;</b> Freigegeben	Diese Option legt den Modus fest, der Druckdaten mit 11 Zoll (66 Zeilen) in den LETTER-Druckbereich einpasst.
TEXTHÖHE	<b>GLEICH;</b> CPI- ABHÄNGIG	Diese Option legt die Höhe eines Zeichens fest. GLEICH: Unabhängig von CPI, gleiche Höhe CPI-ABHÄNGIG: Wie CPI, Zeichenhöhe variiert

## MENÜ USB

Dieses Menü steuert den Betrieb der USB-Datenschnittstelle des Druckers.

BEZEICHNUNG	EINSTELLUNGEN	ERLÄUTERUNG
SOFT RESET	FREIGEgeben / <b>GESPERRT</b>	Diese Option aktiviert oder deaktiviert den Befehl ZURÜCKSETZEN.
GESCHWINDIGKEIT	12/ <b>480</b> Mbps	Diese Option legt die Geschwindigkeit der Schnittstelle fest.
OFF-LINE-EMPFANG	FREIGEgeben/ <b>GESPERRT</b>	OFF-LINE-EMPFANG.
SERIENNUMMER	<b>FREIGEgeben</b> / GESPERRT	Legt fest, ob eine USB-Seriennummer freigegeben oder gesperrt wird. Anhand der USB-Seriennummer wird das USB-Gerät erkannt, das an Ihren PC angeschlossen ist.

### HINWEIS

Wenn Sie eine Einstellung im USB-Menü geändert haben, schalten Sie den Drucker AUS und wieder EIN.

## MENÜ NETZWERK

Dieses Menü steuert den Betrieb der Netzwerkschnittstelle 10Base-T/100Base-TX des Druckers.

BEZEICHNUNG	EINSTELLUNGEN	ERLÄUTERUNG
TCP/IP	<b>FREIGEgeben</b> / GESPERRT	Diese Option aktiviert oder deaktiviert dieses Netzwerkprotokoll.
IP VERSION	<b>IP V4</b> / IP V4 und V6 IP V6	Legt die IP-Version fest. Arbeitet nur mit IP V4 (nicht gültig mit IP V6). Arbeitet mit IP V4 und IP V6. Arbeitet nur mit IP V6 (nicht gültig mit IP V4).
NETBEUI	<b>FREIGEgeben</b> / GESPERRT	Diese Option aktiviert oder deaktiviert dieses Netzwerkprotokoll.
IP ADDRESS SET (IP-ADRESSE GESETZT)	<b>AUTOMATISCH</b> / MANUELL	Diese Option legt fest, ob die IP-Adressenzuweisung automatisch (DHCP) oder manuell erfolgt.
IP ADDRESS	xxx.xxx.xxx.xxx	Dies ist die aktuelle IP-Adresse. Zum Ändern der Adresse drücken Sie die Taste <b>ENTER</b> (Eingabe). Bearbeiten Sie die erste Zifferngruppe mit +/- . Drücken Sie erneut <b>ENTER</b> (Eingabe), um zur nächsten Zifferngruppe zu gelangen. Nach der vierten Zifferngruppe drücken Sie erneut <b>ENTER</b> (Eingabe), um die neue Adresse zu speichern.
SUBNET MASK	xxx.xxx.xxx.xxx	Dies ist die aktuelle Subnet-Maske. Sie wird auf die gleiche Weise wie oben geändert.
GATEWAY ADDRESS	xxx.xxx.xxx.xxx	Dies ist die aktuelle Gateway-Adresse. Sie wird auf die gleiche Weise wie oben geändert.
WEB	<b>FREIGEgeben</b> / GESPERRT	Diese Option aktiviert oder deaktiviert die Web-Konfigurationsfunktion.
TELNET	FREIGEgeben / <b>GESPERRT</b>	Diese Option aktiviert oder deaktiviert die Telnet-Konfigurationsfunktion.
FTP	FREIGEgeben/ <b>GESPERRT</b>	Diese Option aktiviert oder deaktiviert die Kommunikation über FTP.

BEZEICHNUNG	EINSTELLUNGEN	ERLÄUTERUNG
SNMP	<b>FREIGEgeben</b> / GESPERRT	Diese Option aktiviert oder deaktiviert das SNMP-Protokoll.
NETWORK SCALE	<b>NORMAL</b> / SMALL	Mit dieser Option wird die Netzwerkgröße gewählt. Wenn NORMAL ausgewählt ist, arbeitet der Drucker auch dann effektiv, wenn er an einen HUB mit der Funktion Spanning Tree angeschlossen ist. Die Startzeit des Druckers wird jedoch länger, wenn Computer mit zwei oder drei kleinen LANs verbunden sind. Wenn SMALL ausgewählt ist, können die Computer zwei oder drei kleine LANs bis hin zu einem großen LAN abdecken, aber arbeiten möglicherweise nicht effektiv, wenn sie an einen HUB mit Spanning Tree-Funktion angeschlossen sind.
HUB LINK SETTING	<b>AUTO NEGOTIATE</b> 100BASE-TX FULL 100BASE-TX HALF 10BASE-T FULL 10BASE-T HALF	Diese Option stellt Voll- oder Halbduplex für Kommunikation über einen Netzwerk-Hub ein. Wenn AUTO eingestellt ist, erfolgt die „Verhandlung“ automatisch.
AB WERK EINSTLG.	EXECUTE	Diese Option lädt die Einstellungen, die vom Hersteller festgelegt wurden.

## MENÜ SPEICHER

Dieses Menü legt die Bedingungen des Puffer und Ressource zugewiesenen Speichers fest. **Wird nicht als Standard angezeigt.** Dieses Menü wird nur angezeigt, wenn die Einstellung **ENABLE** im **OP MENU** des Menüs für Administratoren gewählt wurde.

BEZEICHNUNG	EINSTELLUNGEN	ERLÄUTERUNG
EMPFANGSPUFFER GRÖSSE	<b>AUTOMATISCH</b> 0,5 MB 1 MB 2 MB 4 MB 8 MB 16 MB 32MB	Legt die Empfangspuffergröße fest.
SPEICHER SPERREN	AUTO <b>AUS</b> 0,5 MB 1 MB 2 MB 4 MB 8 MB 16 MB 32MB	Legt die Speichersperrgröße fest.

## SYS.EINSTELLMENÜ

**Wird nicht als Standard angezeigt.** Dieses Menü wird nur angezeigt, wenn die Einstellung **FREIGEGEBEN** im OP MENU des Administratorenmenüs gewählt wurde.

BEZEICHNUNG	EINSTELLUNGEN	ERLÄUTERUNG
X-POS	+2,0 mm ~ <b>0</b> ~ -2,0 mm	Stellt die Position des gesamten Druckbilds im Intervall von 0,25 mm rechtwinklig zur Richtung der Papierbewegung, d. h. horizontal, ein.  Alle Teile des Druckbilds, die sich aufgrund dieses Versatzes außerhalb des bedruckbaren Bereichs befinden, werden abgeschnitten.
Y-POSITION	+2,0 mm ~ <b>0</b> ~ -2,0 mm	Stellt die Position des gesamten Druckbilds im Intervall von 0,25 mm in Richtung der Papierbewegung, d. h. vertikal, ein.  Alle Teile des Druckbilds, die sich aufgrund dieses Versatzes außerhalb des bedruckbaren Bereichs befinden, werden abgeschnitten.  Korrekturen mit negativem Wert werden im PS-Modus nicht berücksichtigt.
TROMMEL-REINIGUNG	EIN <b>AUS</b>	Legt fest, ob die Trommel, wenn sie inaktiv ist, vor dem Drucken gedreht werden soll, um horizontale weiße Linien weitgehend auszuschließen.  <b>ACHTUNG: Jede zusätzliche Drehung verkürzt die Lebensdauer der Bildtrommel entsprechend.</b>
HEX DUMP	EXECUTE	Druckt die vom Host-PC empfangenen Daten als Hexadezimal-Dump. Wenn der Netzschalter auf AUS gesetzt wird, wird nach dem Hex-Dump-Modus wieder der normale Modus hergestellt.

## WARTUNGS-MENÜ

Über dieses Menü sind verschiedene Funktionen für die Druckerwartung zugänglich.

BEZEICHNUNG	EINSTELLUNGEN	ERLÄUTERUNG
MENÜ RÜCKSETZEN	EXECUTE	Diese Option stellt Menüs auf die Standardeinstellungen ab Werk zurück.
MENÜ SPEICHERN	EXECUTE	Die aktuellen Menüeinstellungen werden gespeichert. Das zuletzt ausgeführte Menü wird gespeichert. Das zuvor gespeicherte Menü wird überschrieben und gelöscht.  Wenn Sie die ENTER-Taste drücken, wird die folgende Bestätigungsmeldung angezeigt:  „DO YOU WANT TO EXECUTE THIS FUNCTION?“ YES/NO (WOLLEN SIE DIESE FUNKTION AUSFÜHREN? JA/NEIN)  Bei NO wird wieder das vorherige Menü angezeigt.  Bei YES werden die aktuellen Menüeinstellungen gespeichert, und das Menü wird verlassen.
MENÜ WIEDER-HERSTELLEN	EXECUTE	Änderungen der gespeicherten Menüeinstellung.  Wenn Sie die ENTER-Taste (Eingabe) drücken, wird die folgende Bestätigungsmeldung angezeigt:  ARE YOU SURE? YES/NO (JA/NEIN)  Bei NO wird wieder das vorherige Menü angezeigt. Wenn YES ausgewählt wird, werden Ihre Änderungen der Menüeinstellungen gespeichert und Sie verlassen das Menü.  Hinweise:  Diese Funktion kann ausgeführt werden, wenn Daten gedruckt werden.  Dieser Menüpunkt wird nur dann angezeigt, wenn das Menü zuvor gespeichert wurde.

BEZEICHNUNG	EINSTELLUNGEN	ERLÄUTERUNG
ENERGIE-SPARMODUS	<b>FREIGEgeben/ GESPERRT</b>	Diese Funktion aktiviert bzw. deaktiviert den automatischen Energiesparmodus. Die Zeitdauer bis zur Aktivierung wird im Systemkonfigurationsmenü eingestellt.
FEUCHTE PAP. S/W	-2~ <b>0</b> ~+2	Diese Option dient für geringfügige Einstellungen, wenn blasser Druck oder helle Flecken/Streifen bei Monochromdruck auf weißem Papier vorkommen. Wählen Sie einen höheren Wert, um die blassen Bereiche zu reduzieren, oder einen niedrigeren Wert, um die Flecken oder Streifen in dichten Druckbereichen zu reduzieren.
FEUCHTE PAP. FAR	-2~ <b>0</b> ~+2	Wie oben, jedoch für Farbdruck.
SMR EINSTELLUNG	-2~ <b>0</b> ~+2	Setzt einen Korrekturwert für eine uneinheitliche Druckqualität, um Abweichungen des Druckergebnisses zu korrigieren, die von Unterschieden in der Temperatur und Luftfeuchtigkeit oder der Druckdichte oder Druckhäufigkeit verursacht werden.
BG EINSTELLUNG	-3~ <b>0</b> ~+3	Setzt einen Korrekturwert zum Drucken auf dunklem Papier, um Abweichungen des Druckergebnisses zu korrigieren, die von Unterschieden in der Temperatur und Luftfeuchtigkeit oder der Druckdichte oder Druckhäufigkeit verursacht werden.

## GEBRAUCHS-MENÜ

Dieses Menü dient nur zu Informationszwecken und enthält Angaben über die Nutzung des Druckers und die erwartete Nutzungsdauer seiner Verbrauchsmaterialien. Dies ist besonders praktisch, wenn Sie keinen vollständigen Satz von Verbrauchsmaterialien vorrätig haben und erfahren möchten, wie bald Sie sie benötigen.

BEZEICHNUNG	ERLÄUTERUNG
SEITENZAHL FACH	Zeigt die Gesamtzahl der gedruckten Seiten an (ohne die gestauten Seiten).
SEITENZAHL MZF	Dies ist die Gesamtzahl der aus dem Mehrzweckfach eingezogenen Seiten.
K DRUM LIFE REMAINING (K- TROMMEL VERBL. NUTZUNGSDAUER)	Dies ist die verbleibende Nutzung dieser Verbrauchsmaterialien als Prozentsatz.
C DRUM LIFE REMAINING (C- TROMMEL VERBL. LEBENSDAUER)	
M DRUM LIFE REMAINING (M- TROMMEL VERBL. LEBENSDAUER)	
Y DRUM LIFE REMAINING (Y- TROMMEL VERBL. LEBENSDAUER)	
LEBENSDAUER RIEMEN	Dies ist die verbleibende Nutzung des Transportbands als Prozentwert.
FUSER LIFE REMAINING (VERBL. FIXIERER- NUTZUNGSDAUER)	Dies ist die verbleibende Nutzung des Fixierers als Prozentwert.



BEZEICHNUNG	ERLÄUTERUNG
K TONER SCHWARZ (n.nK) C TONER CYAN (n.nK) M TONER MAGENTA (n.nK) Y TONER GELB (n.nK)	Dies sind die Patronengröße und der aktuelle Tonerfüllstand.

## MENÜ DRUCKSTATISTIK

BEZEICHNUNG	EINSTELLUNG	ERLÄUTERUNG
ENTER PASSWORD	nnnn	Eingabe eines Kennworts in das Menü Druckstatistik. Das Standardkennwort ist "0000".
USAGE REPORT	<b>FREIGEgeben/ GESPERRT</b>	Eine Liste aller auf dem Drucker ausgeführten Druckaufträge wird gedruckt.
RESET COUNTER	EXECUTE	Setzt den Zähler auf Null zurück
GRUPPE ZÄHLER	<b>FREIGEgeben/ GESPERRT</b>	Legt fest, ob der Gruppenzähler angezeigt wird oder nicht
KENNWORT ÄNDERN	Ermöglicht, das Kennwort zu ändern	
NEW PASSWORD	****	Legt ein neues Kennwort fest.
VERIFY PASSWORD	****	Prüft die Änderung

## ADMINISTRATORENMENÜ

**Auf dieses Menü haben nur Systemadministratoren Zugriff.** Um auf das Menü zuzugreifen, halten Sie Taste **ENTER** (Eingabe) gedrückt, während Sie den Drucker **EINSCHALTEN**.

Dieses Menü ist nur in **ENGLISCHER** Sprache verfügbar.

BEZEICHNUNG		EINSTELLUNGEN	ERLÄUTERUNG
ENTER PASSWORD		xxxxxxxxxxxx	Geben Sie ein Kennwort ein, um auf das Administrator-Menü zuzugreifen. Das Kennwort muss 6 bis 12 alphanumerische Zeichen lang sein. Der Standardwert ist „aaaaaa“.
OP MENU/  	ALLE KATEGORIEN	<b>FREIGEgeben GESPERRT</b>	Setzt die Bedingung FREIGEgeben/ GESPERRT für alle Kategorien im Benutzermenü.  Wenn GESPERRT ausgewählt wird, werden außer dem DRUCKAUFTR.-MENÜ keine anderen Benutzermenüs angezeigt.
	DRUCKAUFTR.- MENÜ	<b>FREIGEgeben GESPERRT</b>	Setzt die Bedingung FREIGEgeben/ GESPERRT für die Kategorie DRUCKAUFTR.-MENÜ.  Wenn GESPERRT ausgewählt wird, wird die Kategorie DRUCKAUFTR.-MENÜ des Benutzermenüs nicht angezeigt.

BEZEICHNUNG		EINSTELLUNGEN	ERLÄUTERUNG
OP MENU (Forts.) OP MENU (Forts.)	INFORMATIONSMENÜ	<b>FREIGEgeben</b> GESPERRT	Setzt die Bedingung FREIGEgeben/ GESPERRT für die Kategorie INFORMATIONSMENÜ. Wenn GESPERRT ausgewählt wird, wird die Kategorie INFORMATIONSMENÜ des Benutzermenüs nicht angezeigt.
	PLATTE SICHERN	<b>FREIGEgeben</b> GESPERRT	Setzt die Bedingung FREIGEgeben/ GESPERRT für die Kategorie PLATTE SICHERN. Wenn GESPERRT ausgewählt wird, wird die Kategorie PLATTE SICHERN des Benutzermenüs nicht angezeigt.
	DRUCKMENÜ	<b>FREIGEgeben</b> GESPERRT	Setzt die Bedingung FREIGEgeben/ GESPERRT für die Kategorie DRUCK- MENÜ. Wenn GESPERRT ausgewählt wird, wird die Kategorie DRUCK-MENÜ des Benutzermenüs nicht angezeigt.
	PAPIERSORTEN- MENÜ	<b>FREIGEgeben</b> GESPERRT	Setzt die Bedingung FREIGEgeben/ GESPERRT für die Kategorie PAPIERSORTENMENÜ. Wenn GESPERRT ausgewählt wird, wird die Kategorie PAPIERSORTENMENÜ des Benutzermenüs nicht angezeigt.
	FARB-MENÜ	<b>FREIGEgeben</b> GESPERRT	Setzt die Bedingung FREIGEgeben/ GESPERRT für die Kategorie FARB-MENÜ. Wenn GESPERRT ausgewählt wird, wird die Kategorie FARB-MENÜ des Benutzermenüs nicht angezeigt.
	SYS.KONFIG.- MENÜ	<b>FREIGEgeben</b> GESPERRT	Setzt die Bedingung FREIGEgeben/ GESPERRT für die Kategorie SYS.KONFIG.-MENÜ. Wenn GESPERRT ausgewählt wird, wird die Kategorie SYS.KONFIG.-MENÜ des Benutzermenüs nicht angezeigt.
	PCL-EMULATION	<b>FREIGEgeben</b> GESPERRT	Setzt die Bedingung FREIGEgeben/ GESPERRT für die Kategorie PCL- EMULATION. Wenn GESPERRT ausgewählt wird, wird die Kategorie PCL-EMULATION des Benutzermenüs nicht angezeigt.
	PPR-EMULATION	FREIGEgeben GESPERRT	Setzt die Bedingung FREIGEgeben/ GESPERRT für die Kategorie PPR- EMULATION. Wenn GESPERRT ausgewählt wird, wird die Kategorie PPR-EMULATION des Benutzermenüs nicht angezeigt.
	FX-EMULATION	<b>FREIGEgeben</b> GESPERRT	Setzt die Bedingung FREIGEgeben/ GESPERRT für die Kategorie FX- EMULATION. Wenn GESPERRT ausgewählt wird, wird die Kategorie FX-EMULATION des Benutzermenüs nicht angezeigt.

BEZEICHNUNG		EINSTELLUNGEN	ERLÄUTERUNG
OP MENU (Forts.)	USB-MENÜ	<b>FREIGEgeben</b> GESPERRT	Setzt die Bedingung FREIGEgeben/ GESPERRT für die Kategorie USB-MENÜ. Wenn GESPERRT ausgewählt wird, wird die Kategorie USB-MENÜ des Benutzermenüs nicht angezeigt.
	NETZWERK- MENÜ	<b>FREIGEgeben</b> GESPERRT	Setzt die Bedingung FREIGEgeben/ GESPERRT für die Kategorie NETZWERK- MENÜ. Wenn GESPERRT ausgewählt wird, wird die Kategorie NETZWERK-MENÜ des Benutzermenüs nicht angezeigt.
	SPEICHERMENÜ	FREIGEgeben <b>GESPERRT</b>	Setzt die Bedingung FREIGEgeben/ GESPERRT für die Kategorie SPEICHER- MENÜS. Wenn GESPERRT ausgewählt wird, wird die Kategorie SPEICHER-MENÜ des Benutzermenüs nicht angezeigt.
	SYS.EINSTELL- MENÜ	FREIGEgeben <b>GESPERRT</b>	Setzt die Bedingung FREIGEgeben/ GESPERRT für die Kategorie SYS.EINSTELLMENÜ. Wenn GESPERRT ausgewählt wird, wird die Kategorie SYS.EINSTELLMENÜ des Benutzermenüs nicht angezeigt.
	WARTUNGS- MENÜ	<b>FREIGEgeben</b> GESPERRT	Setzt die Bedingung FREIGEgeben/ GESPERRT für die Kategorie WARTUNGS- MENÜ. Wenn GESPERRT ausgewählt wird, wird die Kategorie WARTUNGS-MENÜ des Benutzermenüs nicht angezeigt.
	GEBRAUCHS- MENÜ	<b>FREIGEgeben</b> GESPERRT	Setzt die Bedingung FREIGEgeben/ GESPERRT für die Kategorie GEBRAUCHS-MENÜ. Wenn GESPERRT ausgewählt wird, wird die Kategorie GEBRAUCHS-MENÜ des Benutzermenüs nicht angezeigt.
	MENÜ DRUCK- STATISTIK	<b>FREIGEgeben</b> GESPERRT	Setzt die Bedingung FREIGEgeben/ GESPERRT für die Kategorie DRUCKSTATISTIK. Wenn GESPERRT ausgewählt wird, wird die Kategorie DRUCKSTATISTIK des Benutzermenüs nicht angezeigt.
CONFIG. MENU/	NEARLIFE LED	<b>FREIGEgeben</b> GESPERRT	Aktiviert/deaktiviert die Beleuchtung der Bedienfeld-LED, wenn eine Warnung darauf hinweist, dass sich Toner, Trommel, Fixiereinheit oder Transportband dem Ende ihrer Nutzungsdauer nähern.  Die Attention-LED (Achtung) leuchtet, wenn diese Einstellung aktiviert ist, und wird unterdrückt, wenn sie deaktiviert ist.

BEZEICHNUNG		EINSTELLUNGEN	ERLÄUTERUNG
FILE SYS MAINT1/	FLASH INITIAL.	EXECUTE	Initialisiert den residenten FLASHSPEICHER Wenn NO ausgewählt ist, kehrt das Gerät zum Quellmenü zurück. Wenn YES ausgewählt wird, wird das Gerät automatisch neu gestartet und initialisiert den FLASH-SPEICHER.
FILE SYS MAINT2/	INITIAL LOCK	<b>YES</b> Nr.	Wenn „YES“ ausgewählt ist, können Sie „ADMIN MENU“ - „FILE SYS MAINT1“ (siehe oben) nicht auswählen.
LANGUAGE MENU	LANG INITIALIZE	EXECUTE	Initialisiert die im FLASH-SPEICHER geladene Datei. Wenn NO ausgewählt ist, kehrt das Gerät zum Quellmenü zurück. Der Löschvorgang der Platte wird unmittelbar nach dem Menü und dem Neustart des Geräts gestartet.
PS MENU	LI TRAY	<b>TYPE1</b> TYPE2	Schaltet zwischen Postscript-Typen um
SIDM MENU/	SIDM MENU/ MANUAL ID	0 ~ <b>2</b> ~ 9	Set up Pn specified in MANUAL by MANUAL-1 ID No.FX/PPR Emu in CSFcontrol command (ESC EM Pn).
	SIDM MANUAL2 ID	0 ~ <b>3</b> ~ 9	Set up Pn specified MANUAL by MANUAL-2 ID No.FX/PPR Emu in CSF control command (ESC EM Pn).
	SIDM TRAY	0 ~ <b>1</b> ~ 9	Set up Pn specified TRAY (MP Tray) by MP Tray ID No.FX/PPR Emu in CSF control command (ESC EM Pn).
KENNWORT ÄNDERN	NEW PASSWORD	xxxxxxxxxxxx	Legen Sie ein neues Kennwort für den Zugriff auf das Administrator-Menü fest. Das Kennwort muss 6 bis 12 alphanumerische Zeichen lang sein. Der Standardwert ist „aaaaaa“. Nachdem das ADMIN MENU beendet wurde, wird der Drucker neu gestartet.
KENNWORT ÄNDERN	VERIFY PASSWORD	xxxxxxxxxxxx	Überprüfung des oben stehenden Kennworts.

## VERBRAUCHSMATERIALIEN ERSETZEN

In diesem Abschnitt wird erläutert, wie das verbrauchte Verbrauchsmaterial ersetzt werden kann. Nachstehend sind die ungefähren Nutzungsdauern aufgeführt:

### TONER

#### STARTPATRONEN:

Das Gerät wird mit ausreichend Schwarz-, Cyan-, Magenta- und Gelb-Toner für 1.000 A4-Seiten ausgeliefert. Davon werden 500 A4-Seiten Toner verwendet, um die Bildtrommel zu laden (es bleiben also 500 A4-Seiten bei 5 % Druckfläche).

#### ERSATZPATRONEN:

Ersatzpatronen sind mit Standardkapazität (1.500 A4-Seiten bei 5 % Deckung) und hoher Kapazität (2.500 A4-Seiten bei 5 % Deckung) erhältlich.

---

#### *HINWEIS*

*Die Lebensdauer des Toners richtet sich direkt nach der Deckung. Bei einer Deckung von 10 % reicht der Toner für 750 A4-Seiten (Standardkapazität) oder 1.250 A4-Seiten (hohe Kapazität).*

---

#### BILDtrommel:

Ca. 15.000 Seiten (auf der Grundlage einer typischen Büronutzung ermittelt, wobei 20% der Druckaufträge auf nur 1 Seite, 30% auf 3-Seiten-Dokumente und 50% auf 15 Seiten oder mehr entfallen).

#### TRANSPORTBAND:

Ca. 50.000 A4-Seiten (auf der Grundlage einer typischen Büronutzung ermittelt, wobei 20% der Druckaufträge auf nur 1 Seite, 30% auf 3-Seiten-Dokumente und 50% auf 15 Seiten oder mehr entfallen).

#### FIXIERER:

Ca. 50.000 A4-Seiten.

## BESTELNUMMERN DER VERBRAUCHSMATERIALIEN

BEZEICHNUNG	NUTZUNGSDAUER	BESTELL NR.
Toner, Standardkapazität, Schwarz	1.500 A4-Seiten bei 5 % Deckung	43459436
Toner, Standardkapazität, Cyan	1.500 A4-Seiten bei 5 % Deckung	43459435
Toner, Standardkapazität, Magenta	1.500 A4-Seiten bei 5 % Deckung	43459434
Toner, Standardkapazität, Gelb	1.500 A4-Seiten bei 5 % Deckung	43459433
Toner, hohe Kapazität, Schwarz	2500 A4-Seiten bei 5 % Deckung	43459332
Toner, hohe Kapazität, Cyan	2.500 A4-Seiten bei 5 % Deckung	43459331
Toner, hohe Kapazität, Magenta	2.500 A4-Seiten bei 5 % Deckung	43459330
Toner, hohe Kapazität, Gelb	2.500 A4-Seiten bei 5 % Deckung	43459329
Bildtrommel-Kit, Schwarz	15.000 A4-Seiten*	43460208
Bildtrommel-Kit, Cyan	15.000 A4-Seiten*	43460207
Bildtrommel-Kit, Magenta	15.000 A4-Seiten*	43460206
Bildtrommel-Kit, Gelb	15.000 A4-Seiten*	43460205
Fixierer	50.000 A4-Seiten	43377003
Transportband	50.000 A4-Seiten bei 3 Blatt/Druckauftrag	43378002

\* Durchschnittliche Nutzungsdauer: 20 % Seiten bei Endlosdruck, 50 % Seiten bei 3 Seiten pro Druckauftrag und 30 % Seiten bei 1 Seite pro Druckauftrag.

**Dieses Modell arbeitet zum Schutz Ihres Produkts und zur Gewährleistung einer umfassenden Funktionsfähigkeit nur mit Original-Tonerpatronen. Tonerpatronen anderer Hersteller funktionieren möglicherweise nicht, und zwar auch dann nicht, wenn sie als „kompatibel“ bezeichnet werden. Falls sie trotzdem eingesetzt werden, kann dadurch jedoch die Leistung und Druckqualität Ihres Produkts beeinträchtigt werden..**

## TONERPATRONE ERSETZEN

### HINWEIS

Wenn auf dem LCD-Display **TONERSTAND NIEDRIG** angezeigt wird oder das Druckbild blass aussieht, öffnen Sie die obere Abdeckung und klopfen Sie mehrere Male auf die Patrone, um das Tonerpulver gleichmäßig zu verteilen. Auf diese Weise erzielen Sie die besten Ergebnisse mit Ihrer Tonerpatrone.

### ACHTUNG!

**Tauschen Sie die Tonerpatrone(n) erst dann aus, wenn „TONER EMPTY“ (Toner leer) angezeigt wird. Auf diese Weise vergeuden Sie nicht unnötig Toner und schließen Tonersensorfehler aus.**

Der in diesem Gerät verwendete Toner ist ein sehr feines, trockenes Pulver. Er ist in vier Patronen enthalten: eine für jede Farbe Cyan, Magenta, Gelb und Schwarz.

Legen Sie ein Blatt Papier bereit, um die benutzte Tonerpatrone darauf zu stellen, wenn Sie eine neue installieren.

Entsorgen Sie die alte Tonerpatrone in der Verpackung der neuen.

Beachten Sie dabei die gültigen Vorschriften für die Abfallentsorgung. Wenn Toner verschüttet wird, bürsten Sie ihn leicht weg. Reicht dies nicht aus, entfernen Sie restlichen Toner mit einem mit kaltem Wasser befeuchteten Tuch.

**Verwenden Sie kein heißes Wasser, und setzen Sie niemals Lösungsmittel ein. Flecken lassen sich nicht mehr entfernen.**

### VORSICHT!

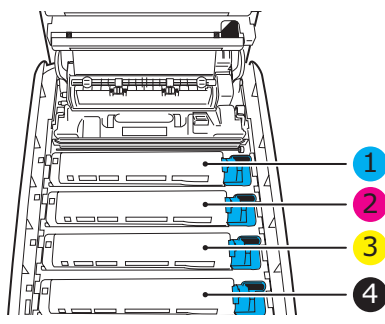
**Wenn Sie Toner einatmen oder Toner in Ihre Augen gerät, trinken Sie etwas Wasser bzw. spülen Sie Ihre Augen mit viel kaltem Wasser. Begeben Sie sich unverzüglich in ärztliche Behandlung.**

1. Drücken Sie die Entriegelungstaste der oberen Abdeckung und öffnen Sie die obere Abdeckung des Druckers vollständig.

### VORSICHT!

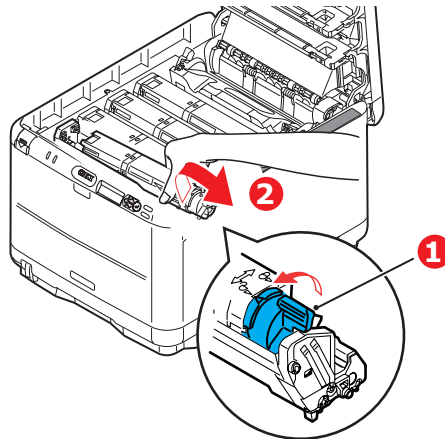
**Wenn der Drucker eingeschaltet war, kann der Fixierer heiß sein. Dieser Bereich ist deutlich gekennzeichnet. Berühren Sie ihn nicht.**

2. Merken Sie sich die Anordnung der vier Tonerpatronen.

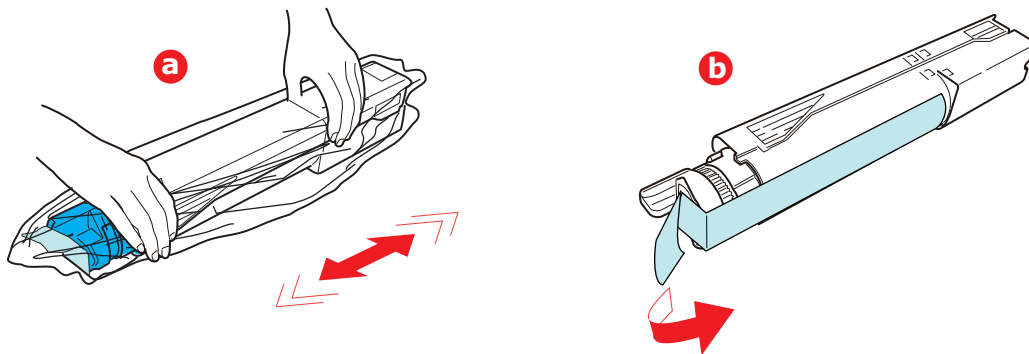


1. Tonerpatrone Cyan	2. Tonerpatrone Magenta
3. Tonerpatrone Gelb	4. Tonerpatrone Schwarz

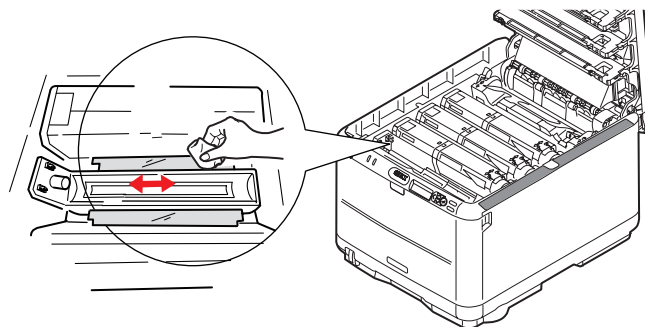
- (a) Ziehen Sie den farbigen Tonerpatronen-Freigabehebel (1) der Tonerpatrone, die ersetzt werden soll, in Richtung Drucker-Vorderseite.



3. Heben Sie wie abgebildet die rechte Seite der Tonerpatrone an und ziehen Sie die Tonerpatrone nach rechts, um die linke Seite zu lösen. Entnehmen Sie die Tonerpatrone dann aus dem Drucker (2).
4. Stellen Sie die Tonerpatrone vorsichtig auf ein Blatt Papier, um Verschmutzung durch Toner zu vermeiden.
5. Entnehmen Sie die neue Tonerpatrone aus dem Karton, lassen Sie sie aber noch in ihrem Verpackungsmaterial.
  - (a) Schütteln Sie die neue Tonerpatrone vorsichtig mehrmals von Seite zu Seite, um den Toner zu lösen und gleichmäßig in der Tonerpatrone zu verteilen.
  - (b) Entfernen Sie das Verpackungsmaterial und ziehen Sie das Klebeband von der Unterseite der Tonerpatrone ab.

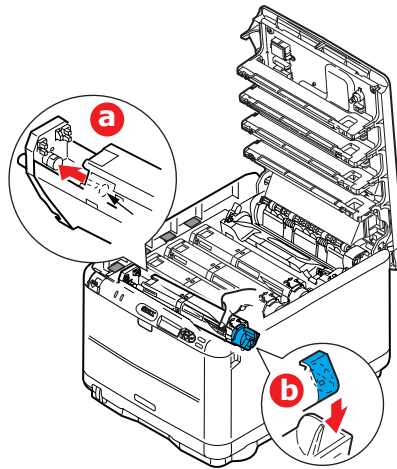


6. Reinigen Sie die Oberseite der Bildtrommel

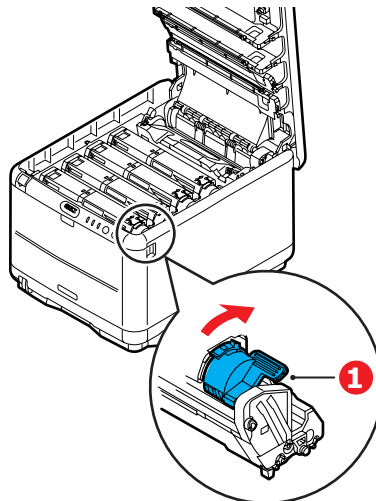




- 7.** Setzen Sie das linke Ende der Patrone
- (a) zuerst in die Oberseite der Bildtrommel ein, drücken Sie sie gegen die Feder an der Bildtrommel
  - (b) und senken Sie dann das rechte Ende der Patrone auf die Bildtrommel ab.



- 8.** Drücken Sie die Patrone behutsam an, um sich zu vergewissern, dass sie einwandfrei sitzt, und drücken Sie den farbigen Hebel (1) zur Drucker-Rückseite. Dadurch wird die Patrone verriegelt, und Toner kann in die Bildtrommel gelangen.



- 9.** Schließen Sie zuletzt die obere Abdeckung, indem Sie fest auf beide Seiten drücken, so dass sie einrastet.

## BILDtrommel ERSETZEN.

### ACHTUNG!

**Statisch empfindliche Geräte, mit Vorsicht handhaben.**

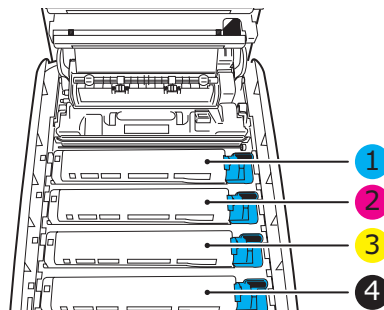
Der Drucker enthält vier Bildtrommeln: Cyan, Magenta, Gelb und Schwarz.

1. Drücken Sie die Entriegelungstaste der oberen Abdeckung und öffnen Sie die obere Abdeckung des Druckers vollständig.

### VORSICHT!

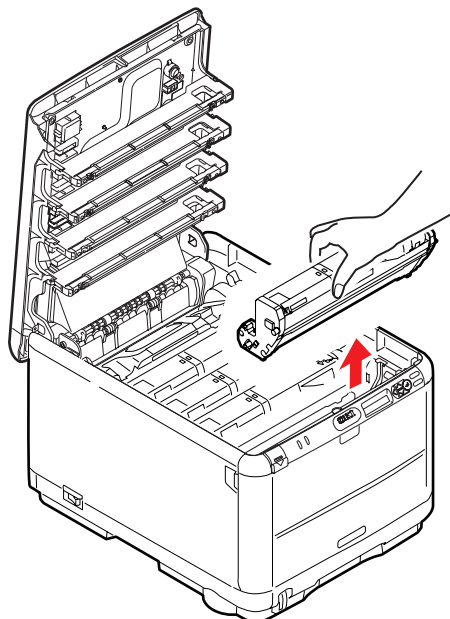
**Wenn der Drucker eingeschaltet war, ist der Fixierer heiß. Dieser Bereich ist deutlich gekennzeichnet. Berühren Sie ihn nicht.**

2. Merken Sie sich die Anordnung der vier Tonerpatronen.



1. Tonerpatrone Cyan	2. Tonerpatrone Magenta
3. Tonerpatrone Gelb	4. Tonerpatrone Schwarz

3. Halten Sie die Bildtrommel in der Mitte und heben Sie sie zusammen mit der Tonerpatrone nach oben und aus dem Drucker.

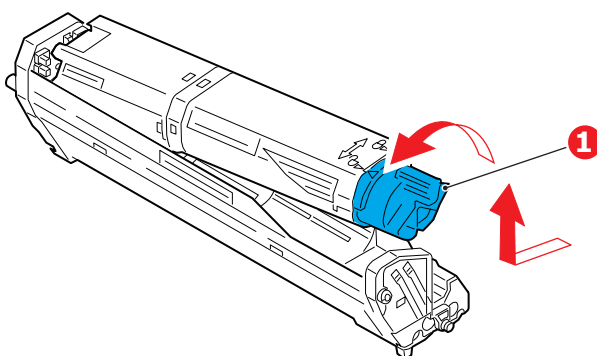


4. Stellen Sie die Baugruppe vorsichtig auf ein Blatt Papier, um die grüne Trommeloberfläche nicht zu beschädigen.

### ACHTUNG!

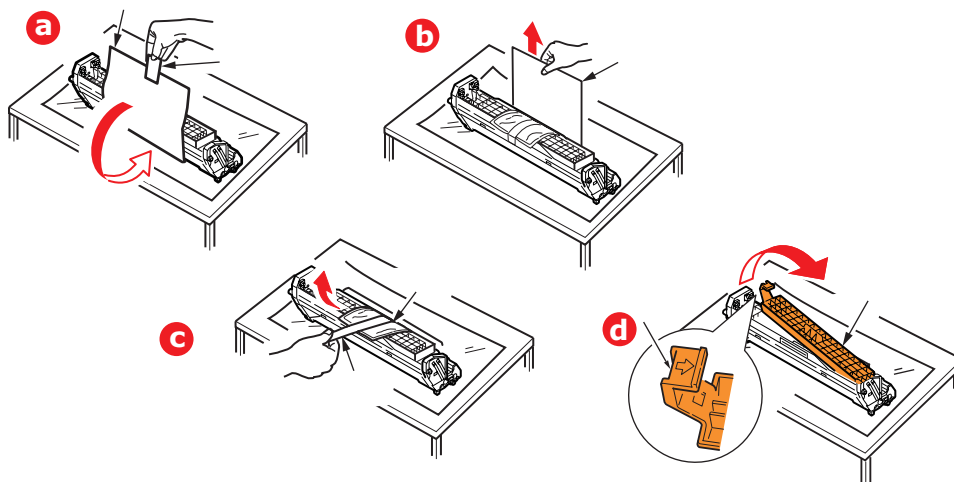
**Die grüne Bildtrommelfläche an der Unterseite der Tonerpatrone ist sehr empfindlich gegen Berührung und Licht. Berühren Sie diese Fläche nicht und setzen Sie sie niemals länger als fünf Minuten der normalen Raumbelichtung aus. Wenn die Trommeleinheit für längere Zeit aus dem Drucker entnommen werden muss, stecken Sie die Tonerpatrone in einen schwarzen Kunststoffbeutel, um sie vor Licht zu schützen. Setzen Sie die Bildtrommel niemals direkter Sonnenbestrahlung oder sehr heller Raumbelichtung aus.**

5. Während sich der farbige Tonerpatronen-Freigabehebel (1) an der rechten Seite befindet, ziehen Sie ihn auf sich zu. Dadurch wird die Tonerpatrone von der Bildtrommel gelöst.

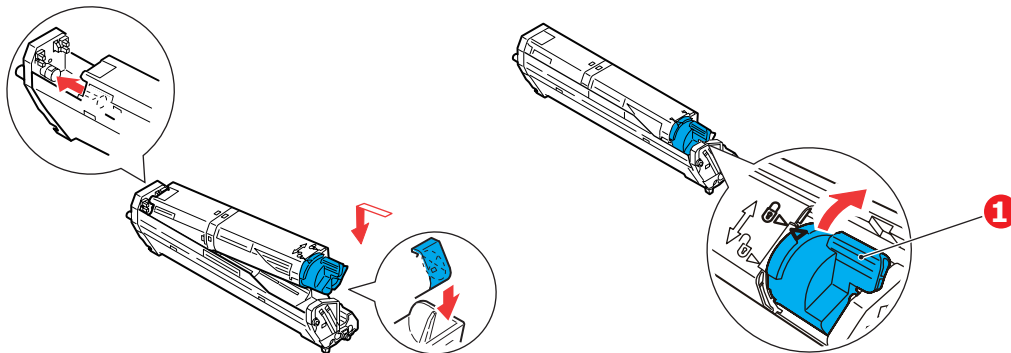


Heben Sie wie abgebildet die rechte Seite der Tonerpatrone an und ziehen Sie die Tonerpatrone nach rechts, um die linke Seite zu lösen. Entnehmen Sie die Tonerpatrone dann aus der Bildtrommel. Stellen Sie die Tonerpatrone auf ein Blatt Papier, um Verschmutzung durch Toner zu vermeiden.

6. Nehmen Sie die neue Bildtrommel aus der Verpackung und stellen Sie sie auf das Papier, auf das die alte Bildtrommel gelegt wurde. Halten Sie sie wie die alte Einheit. Verpacken Sie die alte Bildtrommel zur Entsorgung in das Verpackungsmaterial.
7. Entfernen Sie die Schutzabdeckungen von der Bildtrommeleinheit (a), (b) und (c). Packen Sie die alte Bildtrommel zur Entsorgung in das Verpackungsmaterial ein. Entfernen Sie die Transportverpackung (d).

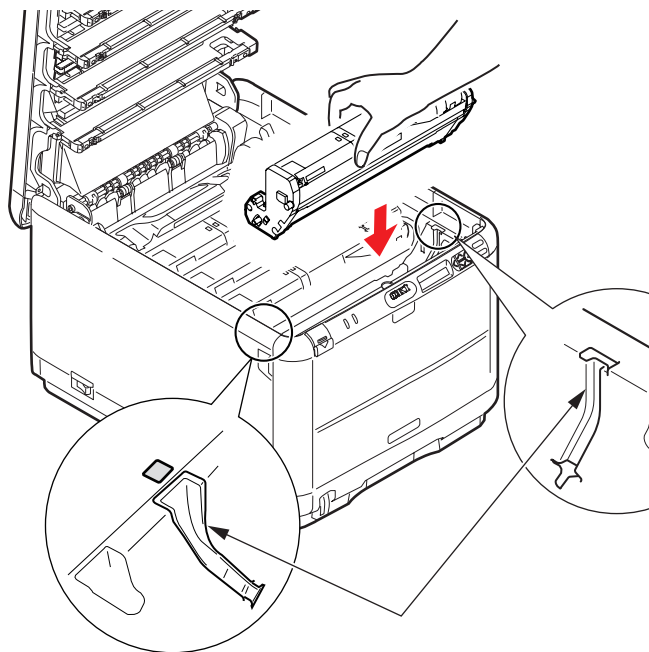


- 8.** Setzen Sie die Tonerpatrone wie abgebildet auf die neue Bildtrommel. Setzen Sie zuerst die linke Seite ein und danach die rechte Seite. (Es ist nicht erforderlich, auch die Tonerpatrone zu ersetzen, außer wenn der Toner verbraucht ist.)



Drücken Sie den farbigen Freigabehebel (1) von sich weg, um die Patrone auf der neuen Bildtrommel zu verriegeln. Dann kann der Toner in die Bildtrommel fließen.

- 9.** Halten Sie die Bildtrommeleinheit oben in der Mitte und senken Sie sie in den Drucker ab, sodass die Zapfen an beiden Enden in die Schlitze in den Seiten des Drucker-Innenraums kommen.



- 10.** Schließen Sie dann die obere Abdeckung.

---

**HINWEIS**

Wenn der Drucker transportiert werden muss, nehmen Sie vorher unbedingt die Bildtrommeleinheit heraus und bewahren sie in der mitgelieferten Tasche auf. Sie vermeiden so, dass Toner verschüttet wird.

---

## TRANSPORTBAND ERSETZEN

Das Transportband befindet sich unter den vier Bildtrommeln. Es muss etwa alle 60.000 Seiten ersetzt werden.

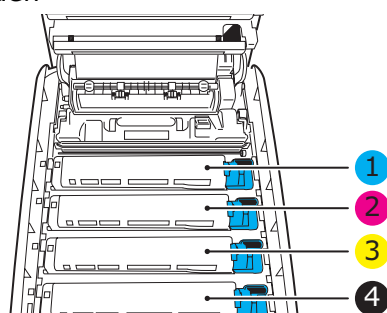
Schalten Sie den Drucker aus und lassen Sie den Fixierer etwa 10 Minuten abkühlen, bevor Sie die Abdeckung öffnen.

1. Drücken Sie die Entriegelungstaste der oberen Abdeckung und öffnen Sie die obere Abdeckung des Druckers vollständig.

### VORSICHT!

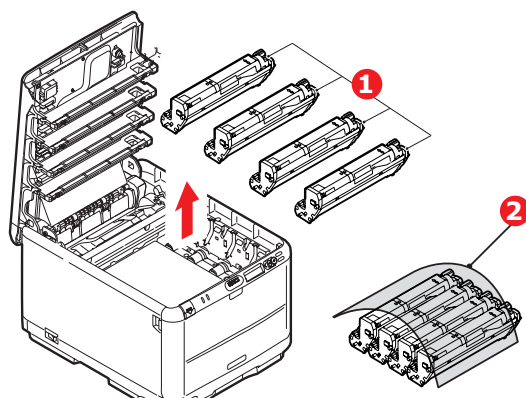
**Wenn der Drucker eingeschaltet war, ist der Fixierer heiß. Dieser Bereich ist deutlich gekennzeichnet. Berühren Sie ihn nicht.**

2. Merken Sie sich die Anordnung der vier Tonerpatronen. Diese Reihenfolge muss unbedingt eingehalten werden



1. Tonerpatrone Cyan	2. Tonerpatrone Magenta
3. Tonerpatrone Gelb	4. Tonerpatrone Schwarz

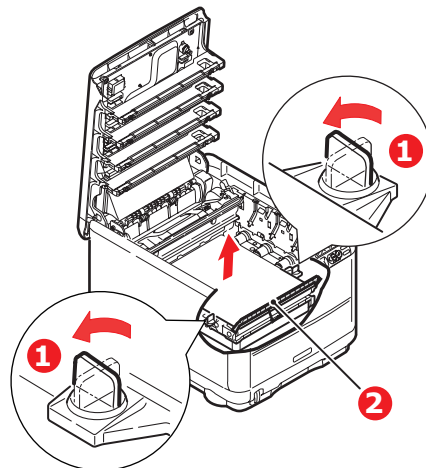
3. Nehmen Sie die einzelnen Bildtrommeln aus dem Drucker (1) und stellen Sie sie an einen sicheren Ort, wo sie vor Wärme und Licht (2) geschützt sind.



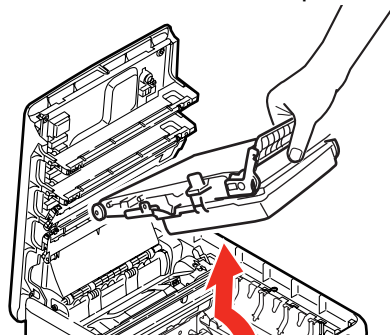
### ACHTUNG!

**Die grüne Bildtrommelfläche an der Unterseite der einzelnen Tonerpatronen ist sehr empfindlich gegen Berührung und Licht. Berühren Sie diese Fläche nicht und setzen Sie sie niemals länger als fünf Minuten der normalen Raumbelichtung aus. Wenn die Trommeleinheit für längere Zeit aus dem Drucker entnommen werden muss, stecken Sie die Tonerpatrone in einen schwarzen Kunststoffbeutel, um sie vor Licht zu schützen. Setzen Sie die Bildtrommel niemals direkter Sonnenbestrahlung oder sehr heller Raumbelichtung aus.**

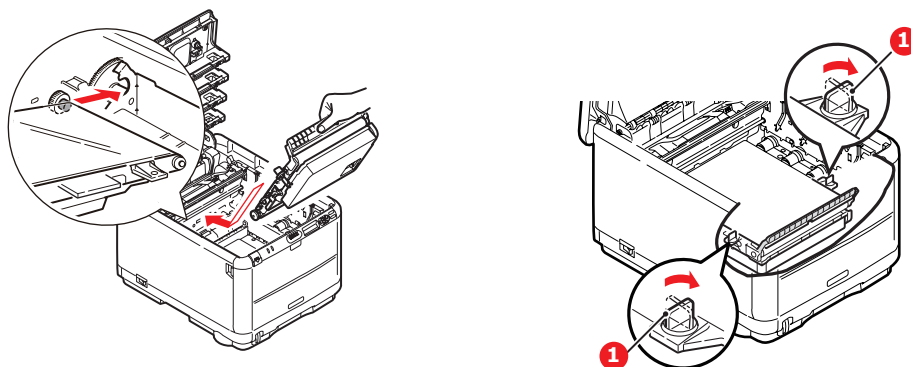
4. An den Seiten des Transportbands befinden sich zwei Befestigungsvorrichtungen (1) und an seiner Vorderseite eine Hubleiste (2).



5. Drehen Sie die beiden Befestigungsvorrichtungen um 90° nach links. Dadurch wird das Transportband vom Druckerchassis gelöst.
6. Ziehen Sie die Hubleiste (2) nach oben, sodass die Transportbandeinheit nach vorne hochgekippt wird, und ziehen Sie die Transportbandeinheit aus dem Drucker.



7. Setzen Sie die neue Transportbandeinheit so ein, dass sich die Hubleiste an der Vorderseite und der Antriebsmechanismus an der Rückseite des Druckers befinden. Setzen Sie den Antriebsmechanismus in die Aussparung hinten links im Drucker, und senken Sie die Transportbandeinheit in den Drucker ab.



Drehen Sie die beiden Befestigungsvorrichtungen (1) um 90° nach rechts, sodass sie einrasten. Dadurch wird die Transportbandeinheit gehalten.

8. Setzen Sie die vier Bildtrommeln mitsamt ihren Tonerpatronen in der gleichen Reihenfolge, in der sie entnommen wurden, wieder in den Drucker ein: Cyan (ganz hinten), Magenta, Gelb und Schwarz (ganz vorne).
9. Schließen Sie zuletzt die obere Abdeckung, indem Sie fest auf beide Seiten drücken, sodass sie einrastet.

## FIXIERER ERSETZEN

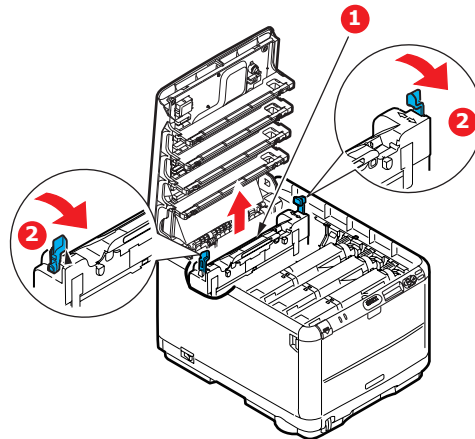
Der Fixierer befindet sich im Drucker unmittelbar hinter den vier Bildtrommeln.

### VORSICHT!

**Wenn der Drucker kürzlich eingeschaltet war, sind einige Teile des Fixierers sehr heiß. Gehen Sie äußerst vorsichtig mit dem Fixierer um und fassen Sie ihn nur am Griff an, der nur mäßig warm wird. Der heiße Bereich ist deutlich durch einen Warnaufkleber gekennzeichnet. Schalten Sie, um sicherzugehen, den Drucker aus, und lassen Sie die Fixiereinheit etwa 10 Minuten abkühlen, bevor Sie die Abdeckung öffnen.**

Schalten Sie den Drucker aus und lassen Sie den Fixierer etwa 10 Minuten abkühlen, bevor Sie die Abdeckung öffnen.

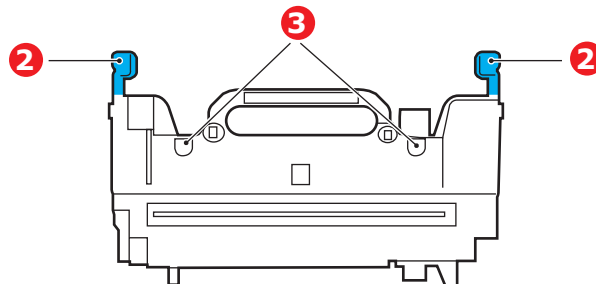
1. Drücken Sie die Entriegelungstaste der oberen Abdeckung und öffnen Sie die obere Abdeckung des Druckers vollständig.
2. Der Griff (1) befindet sich an der Oberseite der Fixiereinheit.



Ziehen Sie die beiden Fixierer-Verriegelungshebel (2) zur Drucker-Vorderseite, sodass sie ganz aufrecht stehen.

Halten Sie die Fixiereinheit an ihrem Griff (1) und heben Sie sie gerade aus dem Drucker. Wenn der Fixierer noch warm ist, stellen Sie ihn auf eine ebene Fläche, die nicht wärmeempfindlich ist.

3. Entnehmen Sie den neuen Fixierer aus dem Karton und entfernen Sie das Verpackungsmaterial.
4. Halten Sie den neuen Fixierer am Griff und vergewissern Sie sich, dass er richtig ausgerichtet ist. Die Verriegelungshebel (2) müssen ganz aufrecht stehen und die beiden Positionierungszapfen (3) müssen zu Ihnen hin weisen.



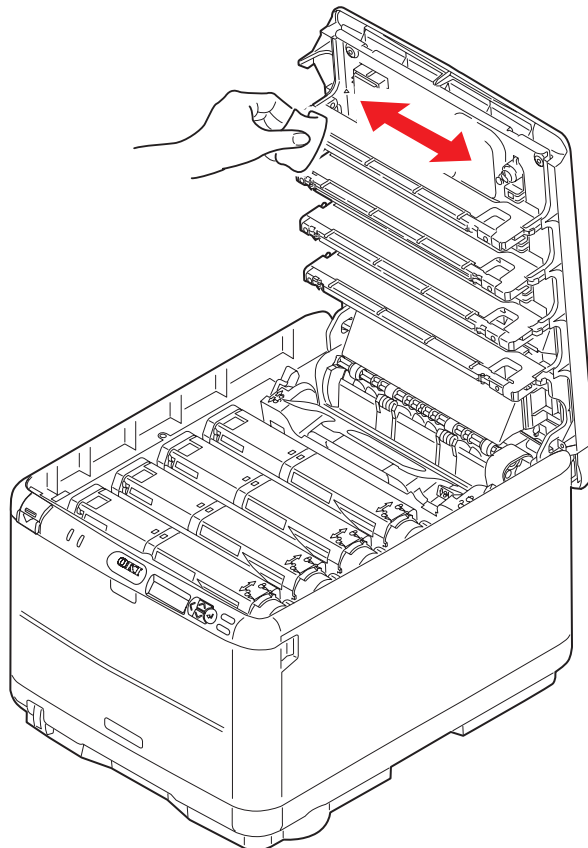
5. Setzen Sie den Fixierer so in den Drucker, dass die beiden Zapfen (3) in die Schlitze in der Metallwand kommen, die den Fixierer von den Bildtrommeln trennt.

6. Drücken Sie die beiden Verriegelungshebel (2) zur Druckerrückseite, um den Fixierer zu befestigen.
7. Schließen Sie dann die obere Abdeckung.

## REINIGEN DES LED-KOPFES

Wenn das Druckbild unscharf ist oder weiße Linien zeigt, muss der LED-Kopf gereinigt werden.

1. Schalten Sie den Drucker aus und öffnen Sie die obere Abdeckung.
2. Wischen Sie den LED-Kopf vorsichtig mit einem LED-Linsenreiniger oder einem weichen Tuch ab.



### ACHTUNG!

**Verwenden Sie zum Reinigen des LED-Kopfes weder Methanol noch ein anderes Lösungsmittel, da sonst die Oberfläche der Linse beschädigt werden kann.**

3. Schließen Sie die obere Abdeckung.



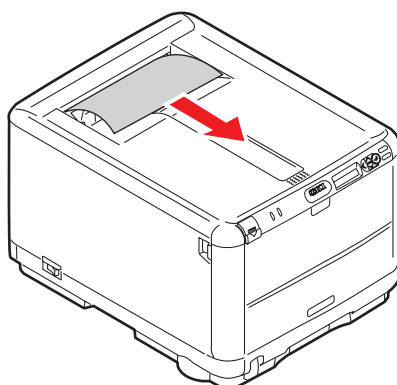
# FEHLERBEHEBUNG

## PAPIERSTAUS BEHEBEN

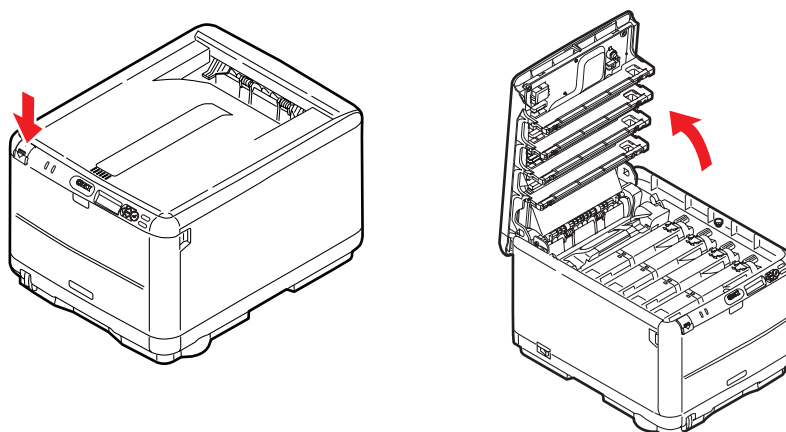
Wenn Sie die Empfehlungen in diesem Handbuch zur Verwendung von Druckmedien befolgen und die Medien vor der Verwendung in einem guten Zustand halten, können Sie zuverlässigen Betrieb über viele Jahre von diesem Drucker erwarten. Papierstaus treten jedoch gelegentlich auf, und in diesem Abschnitt wird erläutert, wie sie auf schnelle und einfache Weise behoben werden.

Ein Papierstau kann beim Einziehen aus einer Papierkassette oder an jedem Punkt des Transportwegs durch den Drucker vorkommen. Bei einem Papierstau wird der Drucker sofort angehalten, und die Alarm-LED auf dem Statusfeld (zusammen mit dem Statusmonitor) informiert Sie über das Ereignis. Wenn Sie mehrere Seiten (oder Exemplare) drucken, reicht es oft nicht, das offensichtlich gestaute Blatt zu entfernen. Vielmehr können noch weitere Blätter den Transportweg blockieren. Auch diese müssen entfernt werden, um den Papierstau vollständig zu beheben und den normalen Betrieb wieder herzustellen.

1. Wenn ein Blatt schon zum Großteil aus dem Drucker transportiert ist, fassen Sie es, und ziehen Sie es vorsichtig ganz heraus. Lässt es sich nicht herausziehen, wenden Sie keine übermäßige Kraft an. Es kann später von der Rückseite her entfernt werden.



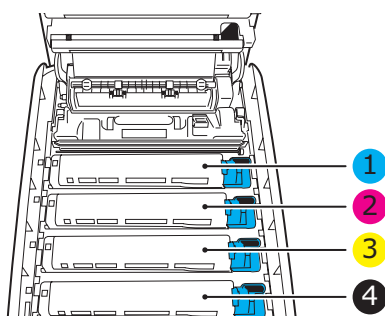
2. Drücken Sie den Freigabeknopf für die Abdeckung und öffnen Sie die obere Abdeckung des Druckers vollständig.



### VORSICHT!

**Wenn der Drucker eingeschaltet war, ist der Fixierer heiß. Dieser Bereich ist deutlich gekennzeichnet. Berühren Sie ihn nicht.**

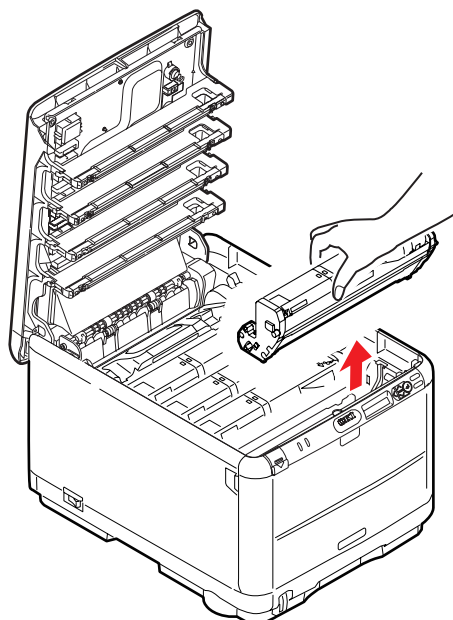
3. Merken Sie sich die Anordnung der vier Tonerpatronen.



1. Tonerpatrone Cyan	2. Tonerpatrone Magenta
3. Tonerpatrone Gelb	4. Tonerpatrone Schwarz

Es ist erforderlich, die vier Bildtrommeln zu entnehmen, um Zugang zum Papiertransportweg zu erhalten.

4. Halten Sie die Bildtrommel in der Mitte und heben Sie sie zusammen mit der Tonerpatrone nach oben und aus dem Drucker.

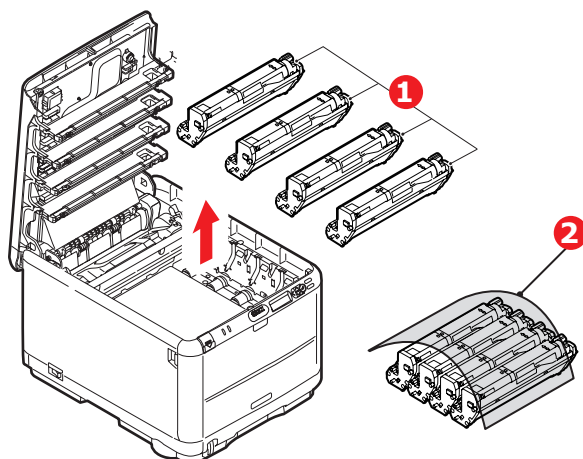


5. Stellen Sie die Baugruppe vorsichtig auf ein Blatt Papier, um die grüne Trommeloberfläche nicht zu beschädigen.

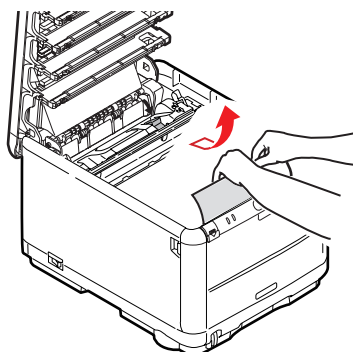
### ACHTUNG!

**Die grüne Bildtrommelfläche an der Unterseite der Tonerpatrone ist sehr empfindlich gegen Berührung und Licht. Berühren Sie diese Fläche nicht und setzen Sie sie niemals länger als fünf Minuten der normalen Raumbelichtung aus. Wenn die Trommleinheit für längere Zeit aus dem Drucker entnommen werden muss, stecken Sie die Tonerpatrone in einen schwarzen Kunststoffbeutel, um sie vor Licht zu schützen. Setzen Sie die Bildtrommel niemals direkter Sonnenbestrahlung oder sehr heller Raumbelichtung aus.**

6. Entnehmen Sie die anderen Bildtrommeln auf die gleiche Weise. Bedecken Sie die Bildtrommeleinheiten, um sie vor direktem Licht zu schützen.



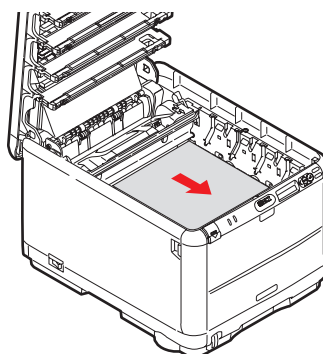
7. Sehen Sie nach, ob noch Papier auf dem Transportband sichtbar ist.
8. Entfernen Sie das Papier wie folgt:
- > Zum Entfernen eines Blatts, dessen Vorderkante sich vorne auf dem Transportband befindet, heben Sie das Blatt vorsichtig vom Transportband an und ziehen Sie es vorwärts in den Innenraum des Druckers, sodass Sie es entnehmen können.



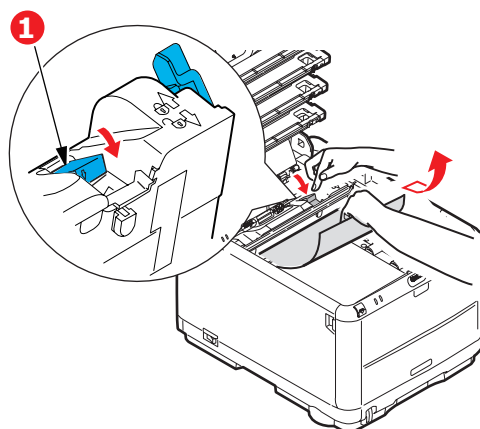
### ACHTUNG!

**Verwenden Sie keine spitzen oder scheuernden Gegenstände, um Blätter vom Transportband zu lösen. Dadurch kann die Oberfläche des Transportbands beschädigt werden.**

- > Um ein Blatt aus dem mittleren Bereich des Transportbands zu entfernen, lösen Sie es vorsichtig vom Transportband und entnehmen es.



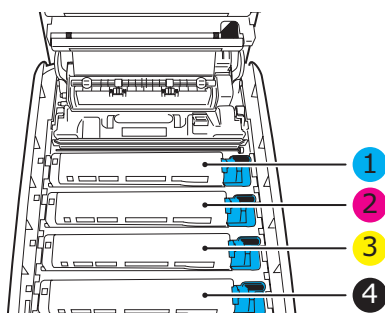
- > Um ein Blatt zu entfernen, das gerade in den Fixierer eingezogen wird, lösen Sie die hintere Kante des Blatts vom Transportband, drücken den Freigabehebel (1) des Fixierers nach vorne und unten, um den Druck des Fixierers auf das Blatt zu lösen, und ziehen das Blatt durch den Drucker-Innenraum heraus. Geben Sie den Freigabehebel dann wieder frei.



**HINWEIS**

Wenn das Blatt bereits zum Großteil in den Fixierer eingezogen ist (nur noch ein kurzes Stück ist sichtbar), versuchen Sie nicht, es zurückzuziehen. Entfernen Sie es an der Rückseite des Druckers gemäß dem folgenden Schritt.

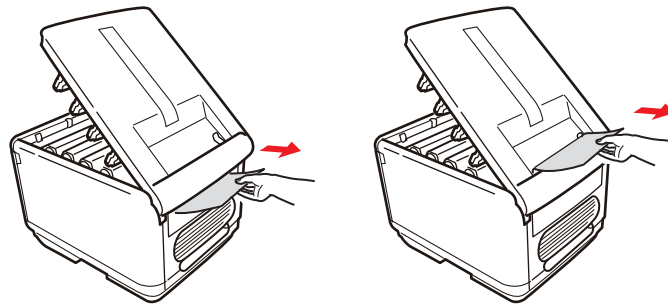
9. Setzen Sie die vier Bildtrommeln, beginnend mit der Cyan-Bildtrommel neben dem Fixierer, wieder zurück in den Drucker. Achten Sie darauf, dass sie in der richtigen Reihenfolge eingesetzt werden.



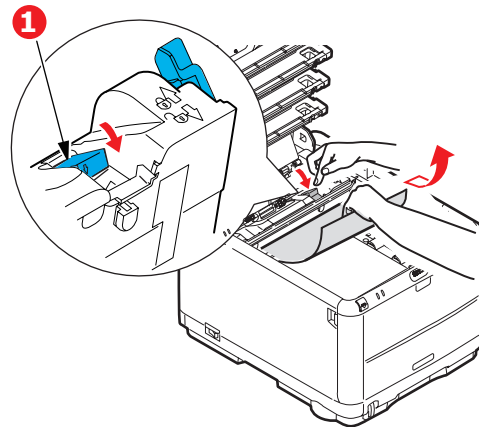
1. Tonerpatrone Cyan	2. Tonerpatrone Magenta
3. Tonerpatrone Gelb	4. Tonerpatrone Schwarz

- > Halten Sie die Bildtrommeleinheit oben in der Mitte, und senken Sie sie so in den Drucker ab, dass die Zapfen an beiden Enden in den Schlitz an den Seiten des Drucker-Innenraums sitzen.
10. Klappen Sie die obere Abdeckung zu, aber drücken Sie sie noch nicht zum Verriegeln nach unten. Dadurch werden die Bildtrommeln vor übermäßigem Lichtbefall geschützt, während Sie die übrigen Bereiche auf gestautes Papier prüfen.

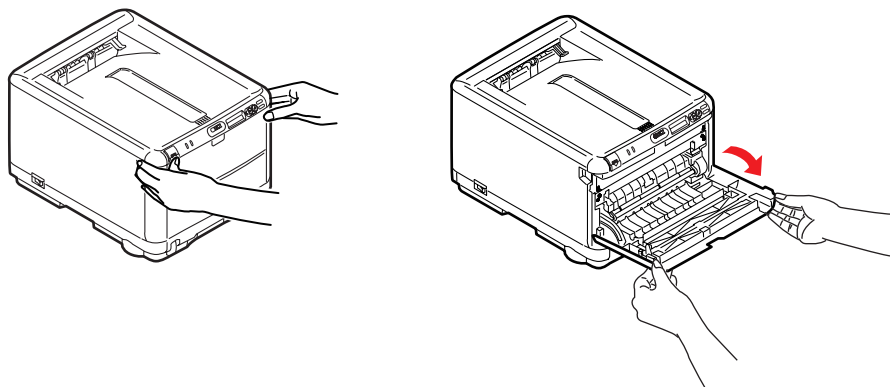
- 11.** Öffnen Sie die rückwärtige Papierablage und prüfen Sie, ob ein Blatt im hinteren Transportbereich eingeklemmt ist.



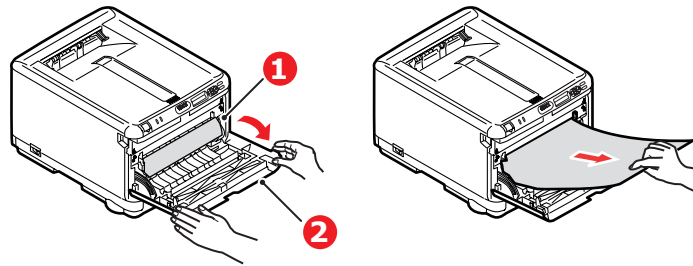
- > Ziehen Sie Blätter in diesem Bereich heraus.
- > Wenn das Blatt weit hinten in diesem Bereich ist und sich nicht herausziehen lässt, wird es wahrscheinlich noch vom Fixierer gehalten. Klappen Sie in diesem Fall die obere Abdeckung hoch und drücken Sie den Freigabehebel (1) des Fixierers nach unten.



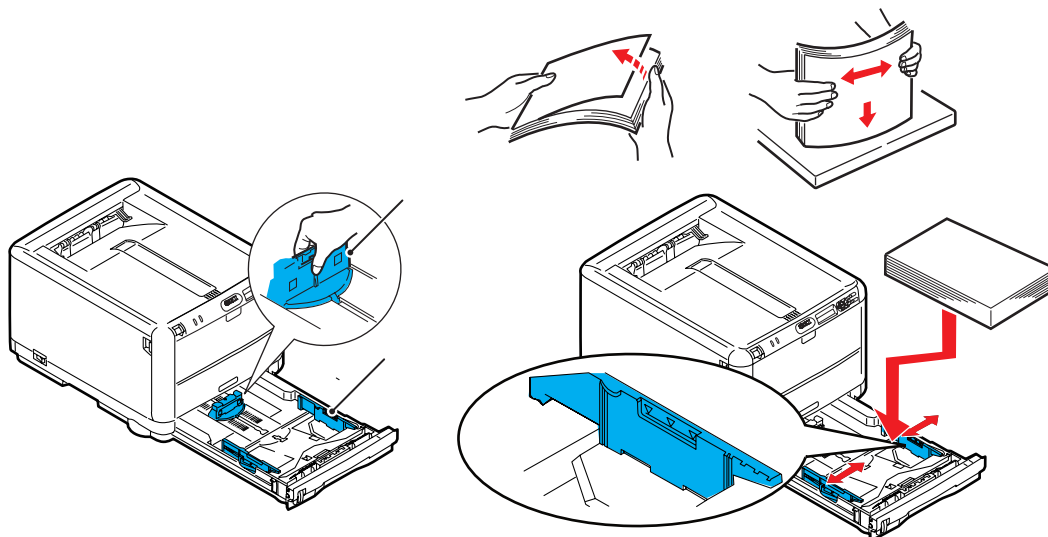
- 12.** Wenn das rückwärtige Ablagefach nicht verwendet wird, schließen Sie es wieder, nachdem gestautes Papier aus diesem Bereich entfernt wurde.
- 13.** Drücken Sie auf die Entriegelung der vorderen Abdeckung, und ziehen Sie die Abdeckung auf.



- 14.** Entfernen Sie gestautes Papier aus dem Bereich der Abdeckung und schließen Sie dann die Abdeckung wieder.



- 15.** Ziehen Sie das Kassettenfach heraus, und vergewissern Sie sich, dass das Papier einwandfrei eingelegt und nicht beschädigt ist und dass die Papierführungen genau an den Seiten des Papierstapels sitzen. Schieben Sie die Kassette dann wieder hinein.



- 16.** Schließen Sie zuletzt die obere Abdeckung, indem Sie fest auf beide Seiten drücken, sodass sie einrastet.

Wenn Papierstau weiter? im Menü Systemkonfiguration auf EIN eingestellt ist, versucht der Drucker nach Behebung des Papierstaus, die durch den Papierstau verlorenen Seiten erneut zu drucken.

## INSTALLIEREN VON ZUSÄTZLICHEM SPEICHER

Dieser Abschnitt erläutert, wie Sie zusätzlichen Speicher als Speicher-Upgrade in Ihrem Drucker installieren.

### BESTELLCODES

Verwenden Sie die folgenden Bestellcodes für die Speichererweiterung:

- > 256 MB RAM – 01182901
- > 512 MB RAM – 01182902

### SPEICHER-UPGRADE

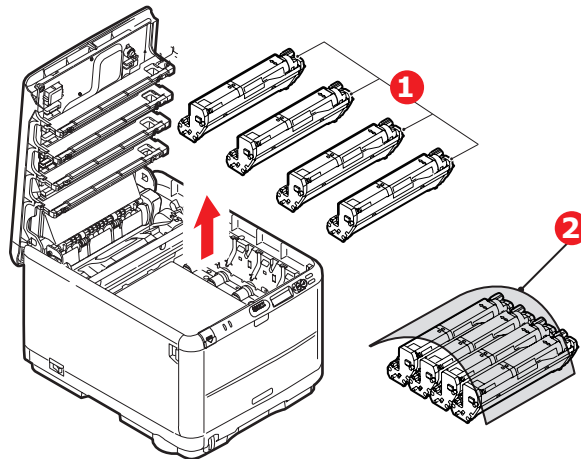
Das Grundmodell des Druckers ist mit 128 MB Hauptspeicher ausgestattet. Als Upgrade ist eine zusätzliche Speicherkarte mit 256 MB oder 512 MB verfügbar, so dass eine maximale Gesamtspeicherkapazität von 640 MB möglich ist.

1. Schalten Sie den Drucker aus und ziehen Sie den Netzstecker.
2. Drücken Sie die Entriegelungstaste der oberen Abdeckung und öffnen Sie die obere Abdeckung des Druckers vollständig.

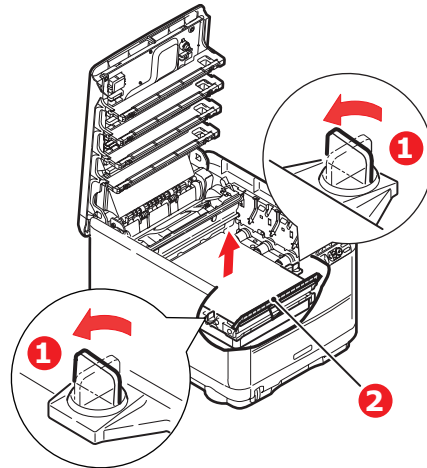
### VORSICHT!

**Wenn der Drucker kürzlich eingeschaltet war, ist der Fixierer heiß. Dieser Bereich ist deutlich gekennzeichnet. Berühren Sie ihn nicht.**

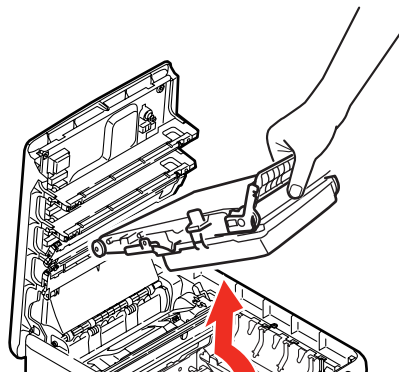
3. Entfernen Sie alle Bildtrommeleinheiten (beginnen Sie mit der vordersten Einheit). Bedecken Sie die Bildtrommeleinheiten, um sie vor direktem Licht zu schützen.



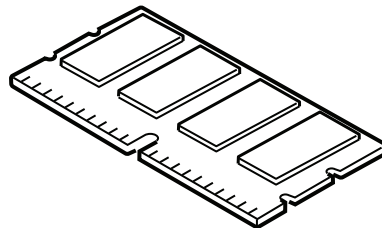
4. An den Seiten des Transportbandes (3) befinden sich zwei Befestigungsvorrichtungen (1) und an seiner Vorderseite eine Hubleiste (2).



5. Lösen Sie die Befestigungen und entfernen Sie das Band (siehe Abbildung)..

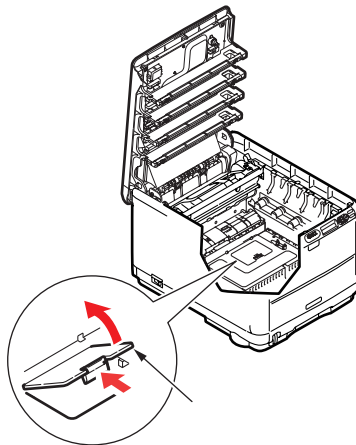


6. Nehmen Sie die neue Speicherkarte vorsichtig aus ihrer Verpackung. Fassen Sie die Speicherkarte nach Möglichkeit nur an ihren kurzen Kanten an und vermeiden Sie es, die Metallteile zu berühren. Berühren Sie insbesondere nicht die Kontaktleiste.
7. In der Kontaktleiste der Speicherkarte ist eine kleine Aussparung vorhanden, die sich näher an einer als an der anderen Seite befindet.

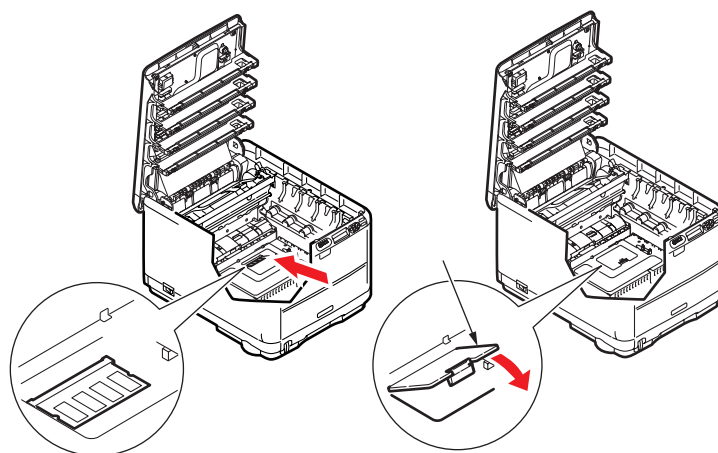




- 8.** Suchen Sie nach dem RAM-Erweiterungssteckplatz im Gerät. Öffnen Sie die Abdeckung des Steckplatzes.



- 9.** Ist im RAM-Erweiterungssteckplatz bereits eine Upgrade-Speicherkarte vorhanden, muss diese entnommen werden, bevor die neue installiert werden kann. Entfernen Sie sie gemäß den nachstehenden Anweisungen und fahren Sie andernfalls mit Schritt 10 fort.
- (a) Suchen Sie nach den Verriegelungen an jeder Seite des RAM-Erweiterungssteckplatzes.
  - (b) Drücken Sie die Klammern nach außen und zurück in den Drucker. Die Speicherkarte springt etwas hervor.
  - (c) Fassen Sie die Speicherkarte fest an ihren kurzen Kanten, und ziehen Sie sie aus dem Steckplatz.
  - (d) Legen Sie die entnommene Speicherkarte in den Antistatikbeutel, in dem die neue Speicherkarte ausgeliefert wurde.
- 10.** Halten Sie die neue Speicherkarte an ihren kurzen Kanten, sodass die Kontaktleiste in den RAM-Erweiterungssteckplatz weist und die kleine Aussparung sich näher an der Unterseite des Druckers befindet.
- 11.** Drücken Sie die Speicherkarte vorsichtig in den RAM-Erweiterungssteckplatz, bis sie einrastet und sich nicht weiter hineindrücken lässt.



- 12.** Schließen Sie die Abdeckung der RAM-Erweiterung.



- 13.** Setzen Sie das Transportband und die Bildtrommeleinheiten wieder ein (siehe [„Verbrauchsmaterialien ersetzen“ auf Seite 37](#)).
- 14.** Schließen Sie die obere Abdeckung des Druckers.
- 15.** Schließen Sie den Netzstecker wieder an und schalten Sie den Drucker ein.
- 16.** Wenn der Drucker betriebsbereit ist, drucken Sie eine Menüübersicht (siehe [„Informationen“ auf Seite 21](#)).
- 17.** Überprüfen Sie die erste Seite der Menüübersicht.

Oben auf der Seite zwischen den beiden waagerechten Linien ist die aktuelle Druckerkonfiguration angeführt. Die Liste enthält einen Wert für die Gesamtspeichergröße.

Dieser Wert sollte die Größe des jetzt installierten Speichers angeben, die sich aus der Größe der soeben installierten Speicherkarte plus 128 MB ergibt.

# TECHNISCHE DATEN

## C3600 - N34116B

BEZEICHNUNG	SPEZIFIKATION
Abmessungen	376 × 479 × 290 mm (B × T × H)
Gewicht	Ca. 21 kg
Druckverfahren	LED-Lichtquelle, elektronisches fotografisches Verfahren
Druckgeschwindigkeit	Farbe 16 Seiten pro Minute / Schwarzweiß 20 Seiten pro Minute
Auflösung	600 × 600, 600 × 1200 dpi oder 600 × 600 dpi × 2 Bit
Emulationen	PostScript 3 PCL 5c, HP-GL, PCL XL, PCL 6e Epson FX IBM Pro Printer III XL
Automatische Funktionen	Automatische Farbausrichtung Automatische Dichteeinstellung Automatische Rückstellung der Zählfunktion für Verbrauchsmaterialien
Speicher	Standard 128 MB Optional 256 MB und 512 MB
Betriebsplattform	<b>Windows</b> 2000/XP/XP Pro x64 Edition*/NT4.0 /Server 2003/Server 2003 x64 Edition*, Vista 32 und 64 Bit. * nur x86-64 Prozessoren. Itanium wird nicht unterstützt. <b>Mac</b> OS X (10.2.8 - 10.5 auf PPC; 10.4.4 - 10.5 auf Intel)
Papierkapazität bei 80 g/m <sup>2</sup>	200 Blatt in der Hauptkassette 1 Blatt im MZ-Fach (oder 1 Umschlag)
Papiergewicht	64 bis 120 g/m <sup>2</sup> in der Hauptkassette 75 bis 203 g/m <sup>2</sup> im MZ-Fach
Papierausgabe	150 Blatt in oberer Ablage für Druckseite unten bei 64 - 120g/m <sup>2</sup> 1 Blatt in rückwärtiger Ablage für Druckseite oben bei 64 - 203g/m <sup>2</sup>
Papiereinzug <sup>a</sup>	Papierfach für manuellen Einzug
Mediengröße	A4, A5, A6, B5, Legal 13/13,5/14 Zoll, Letter, Executive.
Mediengröße – Mehrzweckfach	A4, A5, A6, B5, Legal 13/13,5/14 Zoll, Letter, Executive, Benutzerdefiniert (bis zu 1.200 mm Länge), Com9-Umschlag, Com10-Umschlag, Monarch-Umschlag, DL-Umschlag, C5-Umschlag
Medientyp	Normalpapier, Bankpostpapier, Karton, grobes Papier, Etiketten
Druckgenauigkeit	Start: ±2 mm Papierschräglauf ±1 mm/100 mm Bilddehnung/Bildpressung ±1 mm/100 mm
Schnittstellen Universal Serial Bus (USB) 	USB-Spezifikation Version 2.0 Anschluss: USB Typ B Kabel: USB-Spezifikation Version 2.0 (abgeschirmt) Übertragungsmodus: Hohe Geschwindigkeit (480 Mbps + 0,25 % Maximum)
Netzwerk 	10 Base T, 100 Base TX

BEZEICHNUNG	SPEZIFIKATION									
Nutzungsdauer Drucker (Min.)	300.000 Seiten oder 5 Jahre									
Betriebszyklus	max. 35.000 Seiten pro Monat, durchschn. 5.000 Seiten pro Monat									
Nutzungsdauer Toner	<b>Starter:</b> C, M, Y und K: 1.000 Seiten bei at 5 % Deckung (500 Seiten zum Laden der Bildtrommel, 500 Seiten nutzbar) <b>Ersatz:</b> <b>Standard</b> C, M, Y und K: 1.500 Seiten bei 5 % Deckung <b>Hohe Kapazität</b> C, M Y und K: 2.500 Seiten bei 5 % Deckung									
Nutzungsdauer Bildtrommel	15.000 Seiten bei 3 Seiten pro Druckauftrag									
Nutzungsdauer Transportband	50.000 A4-Seiten bei 3 Seiten pro Druckauftrag									
Nutzungsdauer Fixierer	50.000 A4-Seiten									
Stromversorgung	220 bis 240 V Wechselstrom bei 50/60 Hz $\pm$ 1 Hz									
Stromverbrauch	Bei Betrieb: max. 980 W, durchschn. 400 W (25 °C) Bereitschaft: max. 100 W, durchschn. 150 W (25 °C) Energiesparmodus: <14 W									
Betriebsumgebung	Betrieb: 10 bis 32 °C / 20 bis 80 % relative Feuchtigkeit) (optimal 25 °C feucht, 2 °C trocken) Aus: 0 bis 43 °C / 10 bis 90 % relative Feuchtigkeit) (optimal 26,8 °C feucht, 2 °C trocken)									
Geräusch (Schalldruckpegel)	<table> <thead> <tr> <th></th> <th>Farbe</th> <th>Mono</th> </tr> </thead> <tbody> <tr> <td>Betrieb:</td> <td>60,8 dB</td> <td>62,0 dB</td> </tr> <tr> <td>Bereitschaftsmodus:</td> <td colspan="2">37 dB(A)</td> </tr> </tbody> </table>		Farbe	Mono	Betrieb:	60,8 dB	62,0 dB	Bereitschaftsmodus:	37 dB(A)	
	Farbe	Mono								
Betrieb:	60,8 dB	62,0 dB								
Bereitschaftsmodus:	37 dB(A)									

a. Das Ausgabeverfahren hängt von der Papiergröße, dem Mediengewicht und dem Papiereinzug ab.

**Die Spezifikationen können ohne vorherige Ankündigung geändert werden. Alle Warenzeichen bestätigt.**

# STICHWORTVERZEICHNIS

## B

Betriebszähler-Menü .....	32
Bildtrommel	
Ersetzen .....	42
Nutzungsdauer .....	37
Bildtrommeln	
aktuelle Nutzung .....	32
Briefumschläge	
Einlegen .....	16

## D

Druckqualität	
Einstellen .....	32
Druckreihenfolge	
Ausgabe mit Vorderseite	
oben .....	15
Ausgabe mit Vorderseite	
unten .....	15

## E

Energiesparmodus	
Aktivieren oder	
deaktivieren .....	32
Verzögerungszeit .....	25
Etiketten	
empfohlene Sorten .....	12

## F

Farbe	
Einstellen .....	24
Fixierer	
Ersetzen .....	47
Nutzung .....	32
Nutzungsdauer .....	37

## L

LED-Anzeigen .....	10
LED-Kopf reinigen .....	48

## M

Mehrzweckfach	
Papiergrößen .....	13
Verwendung .....	16
Menüfunktionen .....	18
Ändern der Einstellungen –	
Administrator .....	20
Ändern der Einstellungen –	
Benutzer .....	19
Bedienfeld .....	18
Drucken .....	22
Druckstatistik, Menü .....	33
Farbe .....	24
Menü Festplatte sichern ..	21
MENÜ NETZWERK .....	29
Papiersorten-Menü .....	23
PCL-Emulation .....	26
Speicher-Menü .....	30
Sys.Einstellmenü .....	31
System Konfig. Menü .....	25
USB-Menü .....	29
Wartungs-Menü .....	31
Menüs	
Administratorenmenü .....	33
Betriebszähler-Menü .....	32
Drucken .....	22
Farbe .....	24
FX-Emulation .....	28

Menü Netzwerk .....	29
Menüübersicht .....	21
Papiersorten-Menü .....	23
PCL-Emulation .....	26
PPR-Emulation .....	27
Standardeinstellungen ab	
Werk .....	19
System-	
Konfigurationsmenü .....	25
USB-Menü .....	29, 30, 31
Verwendung .....	18
Wartungs-Menü .....	31
Zurückstellen .....	31

## N

Netzwerkadressen	
Einstellung .....	29
Netzwerkprotokolle	
Aktivieren oder	
deaktivieren .....	29

## P

Papier	
Einlegen in Kassetten .....	14
empfohlene Sorten .....	12
Gewichte und Größen .....	23
Papier mit Briefkopf	
einlegen .....	14
Stau beheben .....	49
PPR-EMULATION .....	27

## R

Richtig ausschalten .....	21
---------------------------	----

## T

Toner	
aktuelle Nutzung .....	33
Ersetzen .....	39
Nutzungsdauer .....	37
Transportband	
Ersetzen .....	45
Nutzung .....	32
Nutzungsdauer .....	37

## U

Übersicht über den Drucker ...	7
--------------------------------	---

# OKI KONTAKTDATEN

## **Oki Systems (Deutschland) GmbH**

Hansaallee 187  
40549 Düsseldorf

Tel: +49 (0) 211 52 66 0

Fax: +49 (0) 211 59 33 45

Drucker Support: +49 (0) 211 5262 501

Fax Support: +49 (0) 211 5262 502

Website: [www.oki.de](http://www.oki.de)

**OKI EUROPE LIMITED**

Central House

Balfour Road

Hounslow TW3 1HY

United Kingdom

Tel: +44 (0) 208 219 2190

Fax: +44 (0) 208 219 2199

**WWW.OKIPRINTINGSOLUTIONS.COM**

