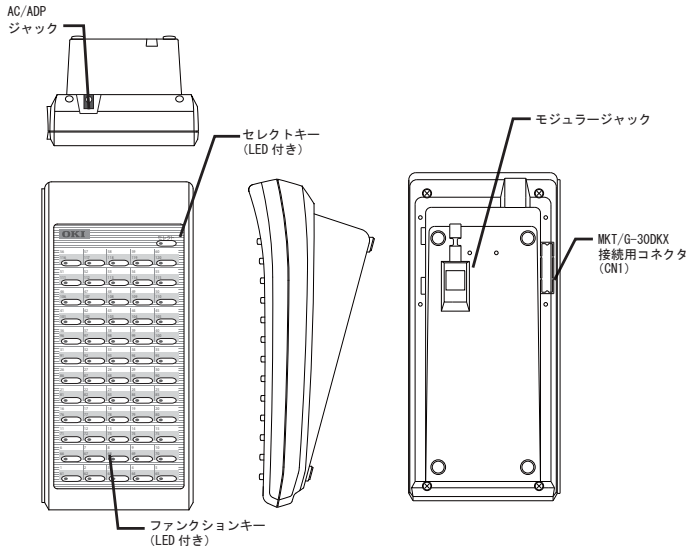
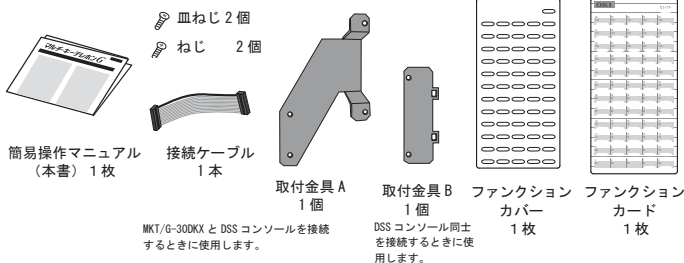


各部の名称



添付品



仕様

項目	仕様	
給電方式	センタ給電、ACアダプタ給電	
設置形態	卓上	
環境条件	使用時 温度	0 ~ +40 (°C)
	湿度	20 ~ 85 (%RH)
	保管時 温度	-20 ~ +60 (°C)
	湿度	10 ~ 90 (%RH)
寸法	約 108mm (幅) × 227mm (奥行) × 96mm (高さ)	
質量	約 0.5kg 以下	
DSS キー※	60個 (セレクトキー使用時: 60個 × 2面)	
主装置との接続	MKT/G-30DKX と接続する場合	添付の接続ケーブルを経由して接続
	MKT/G-30DKX と接続しない場合	モジュラージャックへ回線コードを経由して接続

※: 電話機に拡張できる DSS キーは最大で 240 キーとなります。(DSS コンソール最大で 4 台)

安全上のご注意

ご使用前に必ずお読みください

この「安全上のご注意」には、お客様への危害や財産への損害を未然に防止するために、守っていただきたい事項を示しています。本装置をご使用前に、本文をよくお読みいただき、正しくご使用ください。お読みになったあとは、いつでも見られる場所に必ず保管してください。

警告 次の項目を無視して、誤った取り扱いをすると、人が死亡または重傷を負う可能性が想定される内容を示しています。

- 電話機コードを商用電源には接続しないでください。火災・感電・故障の原因となります。
- 内部の点検・修理は、取扱店に依頼してください。
- 開口部から内部に金属類を差し込んだり、落としたりしないでください。火災・感電・故障の原因となります。
- 本装置を分解・改造しないでください。火災・感電・故障の原因となります。
- 本装置の上や近くに花瓶、コップ、化粧品、薬品、植木鉢など、液体の入った容器または、小さな金属類を置かずにください。こぼれたり、中に入った場合、火災・感電・故障の原因となります。

ACアダプタをご使用の場合は、次の項目もお読みください。

- 指定のACアダプタ以外を使用しないでください。火災・感電・故障の原因となります。
- 電源プラグはコンセントに確実に差し込んでください。電源プラグの端子に金属類が触れると、火災・感電・故障の原因となります。
- タコ足配線はしないでください。火災・過熱の原因となります。
- ACアダプタのコードに重いものを載せたり、加熱したり、引っ張ったりしないでください。コードが破損し、火災・感電の原因となります。
- 近くに雷が発生したときは、電源プラグをコンセントから抜いて、ご使用をお控えください。落雷によっては、火災・感電・故障の原因となります。
- 濡れた手で、電源プラグを抜き差ししないでください。感電の原因となります。
- 万一、内部に水などが入った場合は、すぐに電源プラグをコンセントから抜いて、取扱店にご連絡ください。
- 煙が出ている、異臭がするなどの場合は、すぐに電源プラグを抜いて、煙が出なくなるまで確認して、取扱店に修理をご依頼ください。
- 万一、本装置を落として破損した場合は、電源プラグをコンセントから抜いて、取扱店にご連絡ください。そのまま使用すると、火災・感電・故障の原因となります。

注意 次の項目を無視して、誤った取り扱いをすると、人が傷害を負う可能性が想定される内容および物的損害のみの発生が想定される内容を示しています。

- 調理台や加湿器のそばなど、油煙や蒸気が当たるような場所および、ちり、ほこりの多い場所には置かないでください。火災・感電・故障の原因となります。
- ぐらついた台の上や、傾いた場所など不安定な場所に置かないでください。落ちたり、倒れたりして、けがの原因となることがあります。
- 直射日光の当たる所や、湿度の高い所には置かないでください。内部の温度が上がり、火災・故障の原因となることがあります。
- 水滴がついたら乾いた布で拭き取ってください。内部に入ると、火災・故障の原因となることがあります。

ACアダプタをご使用の場合は、次の項目もお読みください。

- 電源プラグを抜くときは、必ずプラグ本体を持って抜いてください。電源コードを引っ張るとコードが破損して火災・感電の原因となることがあります。
- 移動させる場合は、電源プラグをコンセントから抜き、ネットワークケーブルなど外部の接続線ははずして行ってください。コードを引っ張るとコードが破損し、火災・感電・故障の原因となることがあります。
- 移動させる場合は、電源プラグをコンセントから抜き、ネットワークケーブルなど外部の接続線ははずして行ってください。コードを引っ張るとコードが破損し、火災・感電・故障の原因となることがあります。

ご使用にあたってのお願い

- この装置は、クラスA情報技術装置です。この装置を家庭環境で使用すると電磁障害を引き起こすことがあります。この場合には使用者が適切な対策を講ずるよう要求されることがあります。
- 停電などの外的要因、あるいは本装置の故障、誤動作、不具合によって通信などの機会を逃したために生じた経済的損失等の金銭的損害につきましては、当社はその責任を一切負いかねますので、あらかじめご了承ください。
- 本装置を人命や、危害に直接または、間接的に高い安全性が必要とされる環境下では使用しないでください。
- 本装置を分解したり改造したりすることは絶対に行わないでください。
- MKT/G-30DKX と添付の接続ケーブルにて接続している場合、運用中に接続ケーブルを抜かないでください。故障の原因となります。

設置にあたって

- テレビ、ラジオ、無線機、電子レンジ、インバータ形蛍光灯などの磁気、電波を発生する場所、放送局の近くや違法無線を受信する場所に設置した場合、ノイズや誤動作を引き起こすことがあります。通話に支障をきたす場合は、取扱店にご相談ください。
- ACアダプタをテレビ、ディスプレイ等の近くに設置しないでください。発熱による原因となることがあります。
- 雷の多い地域において、雷対策を実施する場合には取扱店にご相談ください。

取り扱い上のご注意

- 落下させるなどの強い衝撃を与えないでください。
- 本装置に接続されている MKT/G-30DKX との接続ケーブルやモジュラープラグで差し込まれている電話機コードを強く引っ張らないでください。故障の原因となることがあります。
- 本装置を清掃するときは、揮発性のあるシンナーやアルコールおよびシリコン系クリーナーなどの使用は絶対に行わないでください。変色の原因になることがあります。水を含んだ布を軽く絞って拭いた後、柔らかい布でからぶきしてください。

DSS コンソールと電話機の接続

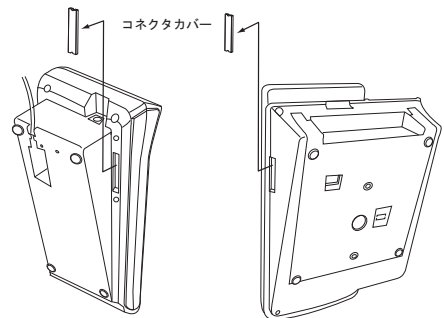
マルチ・キーテレホン G DSS コンソールは、マルチ・キーテレホン G (MKT/G) の各種機種と接続して、MKT/G のファンクションキーを拡張できる装置です。

ここでは、MKT/G-30DKX と DSS コンソールを接続する方法について説明します。MKT/G-30DKX と DSS コンソールは、接続ケーブルと取付金具 A を使用して固定することができます。

※ MKT/G の他の機種と DSS コンソールは回線コードを使用して主装置経由で接続します。

※ 電話機に DSS コンソールを接続すると、DSS コンソールの 60 個のキーがすべてファンクションキーとして使用できるようになります。セレクトキーが有効の場合は、60 個の各キーに 2 つずつ機能を割り付けられるので、ファンクションキーが 120 個分使用できるようになります。

1. DSS コンソールと電話機を裏返します。
2. DSS コンソールと電話機のコネクタカバーを切り取ります。切り取ったコネクタカバーは不要になりますので、廃棄してください。



3. 接続ケーブルを DSS コンソールと電話機のコネクタに差し込みます。接続ケーブルは向きに注意し、確実に差し込んでください。
-

(裏面へつづく)

保証書

マルチ・キーテレホン G DSS コンソール 保証書

この製品をご使用中、取り扱いについての説明書に従った正常なご使用状態で自然故障した場合は、本保証書記載内容、および保証規定(裏面)により1年間無料修理致します。

1. 保証期間内に故障して無料修理をお受けになる場合には、取扱店にご依頼ください。
2. 本保証書にお引渡し日、お客様会社名、ご住所、取扱店名、住所が記載されているかお確かめください。万一記入がない場合は、直ちに取扱店にお申し出ください。
3. 本保証書は再発行いたしませんので大切に保管してください。

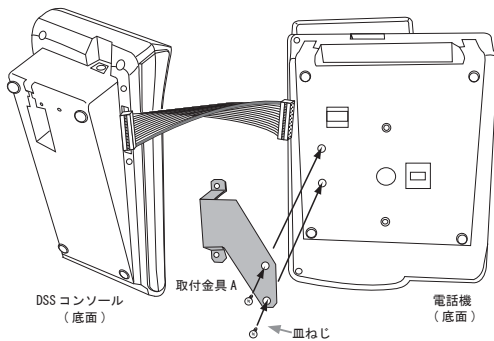
製品名	マルチ・キーテレホン G DSS コンソール	型名	MKT/G-DSSCONS
製造番号			
お引渡し日	年	月	日
保証期間	お引渡しの日より1年間*		
ご購入先	ご住所	〒	TEL
	会社名		
	ご担当部門		
取扱店	住所	〒	TEL
	店名		

※お引渡し日は、新規工事、もしくは増設工事の完了の日付けとなります。

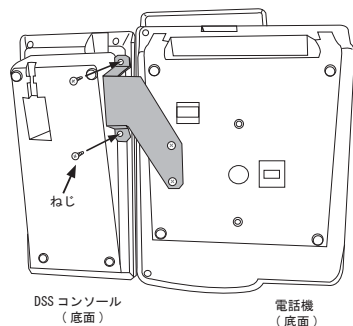
OKI 沖電気工業株式会社

DSS コンソールと電話機の接続（つづき）

- 4 皿ねじを使って、電話機に取付金具 A の片側を取り付けます。



- 5 残りのねじを使って、DSS コンソールに取付金具 A のもう一方の側を取り付けます。

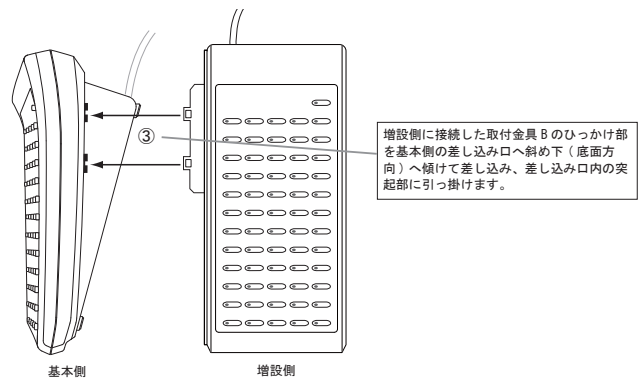
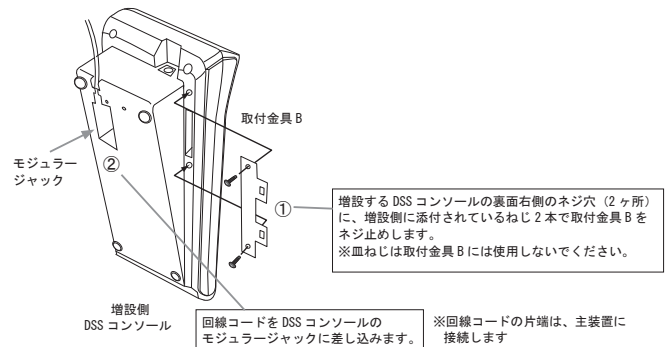


DSS コンソール同士の接続

DSS コンソールを 2 台以上増設すれば、最大 240 キーまでファンクションキーを拡張することができます。

ここでは、増設時に DSS コンソール同士を取付金具 B を使って固定する方法について説明します。

- ※電話機に接続できる DSS コンソールは最大 4 台です。
- ※接続する主装置によっては、使用できるキーは最大 120 キーとなります。



DSS コンソールへの給電

DSS コンソールは、センタ給電または AC アダプタ給電のどちらの給電方式でも利用できます。

センタ給電

主装置に接続された回線コードから給電します (*1)。この給電方式を利用するには、次の 2 つの方法があります (*2)。

- (1) DSS コンソールに接続ケーブルを接続する
主装置からの回線コードを電話機に接続し、電話機 (MKT/G-30DKX) と DSS コンソールを接続ケーブルで接続します。接続ケーブルを経由して DSS コンソールに給電されます。
- (2) DSS コンソールに回線コードを接続する
主装置からの回線コードを DSS コンソールのモジュラージャックに接続します。回線コードから直接 DSS コンソールに給電されます。

(*1) 回線コードを使って給電するときの給電元として、主装置のほか、モジュラーローゼットを使用することもできます。詳細については、主装置の取扱説明書を参照してください。

(*2) DSS コンソールに接続ケーブルと回線コードの両方を接続した場合は、回線コードからの給電は無効になります。

AC アダプタ給電

AC アダプタから給電します。この給電方式を利用するときは、DSS コンソール用 AC アダプタ (別売) を DSS コンソールの AC/ADP ジャックに接続してください。

設定方法

DSS コンソールを MKT/G と接続して使用するには、主装置での設定が必要です。

通常の電話機接続用の回線設定では、DSS コンソールを使用することはできません。接続する回線の設定を DSS コンソールの接続が可能な状態に設定してください。

また、セレクトキーの有効 / 無効の設定や、最大ファンクションキー数なども主装置で設定します。詳細な設定方法については、主装置の取扱説明書を参照してください。

※ 電話機では特に設定する項目はありません。

※ DSS コンソールのセレクトキーが有効のときはファンクションキーが 120 個分使用できます (60 個の各キーに 2 つずつ機能を割り付けられます)。

DSS コンソールのセレクトキーが無効のときはファンクションキーが 60 個分使用できます。2 台以上接続したときは、最大合計 240 個分のキーが使用できます。

お問合せ窓口

本書の記述で不明な点がありましたら、主装置の操作説明書をご覧ください。本装置の運用・保守に関する疑問や質問、あるいは主装置の操作説明書の記述で不明な箇所がありましたら、本装置を購入されました取扱店までお問い合わせください。

OKI 沖電気工業株式会社

使用済み製品を廃棄する場合は、廃棄物処理法に基づいた処理が必要です。
廃棄・リサイクル処理についてのお問い合わせは、営業または取扱店までご連絡ください。

3PP3507-4580P002 Rev.1.1 8

<切り取り線>

保証規定

- 保証期間内である 1 年以内に正常なご使用状態で自然故障を生じた場合は、無料にて修理を致します。なお、故障の内容によっては修理にかえ同等品と交換させていただくことがあります。
- 保証期間内に正常なご使用状態で自然故障を生じた場合でも、離島または離島に準じる遠隔地への出張修理を行った場合には、出張に要する実費を申し受けます。
- 次のような場合には、保証期間内でも有料になりますのでご了承ください。出張修理を行った場合には、出張に要する実費を申し受けます。
 - (1) 本保証書に取扱店名、お引渡し日の記入のない場合、あるいは字句を訂正された場合。
 - (2) お引き渡し後の移動、転落等により故障および損傷が発生した場合。(移送の場合は、事前に取扱店にご相談ください。)
 - (3) 火災、地震、風水害、雷、その他天災地災、塩害、公害や異常電圧等による故障および損傷。
 - (4) 使用上の誤り、当社指定サービス員以外による修理や改造による故障および損傷の場合。
 - (5) 保証書のご提示がない場合。
 - (6) 配管工事、設置工事などの不備による故障および損傷。
- 停電などの外的要因、あるいは本装置の故障、誤動作、不具合によって、通信などの機会を逸したために生じた逸失利益等の金銭的損害につきましては、当社はその責任を一切負いかねますので、あらかじめご了承ください。
- 本保証書は日本国内においてのみ有効です。
This warranty is valid only in Japan.

この保証書は、本書に明示した期間、条件のもとにおいて無料修理をお約束するものです。従ってこの保証書によってお客様の法律上の権利を制限するものではありませんので、保証期間経過後の修理等についてご不明の場合は、取扱店にお問合せください。

年 月 日	修理内容および使用部品	担当者